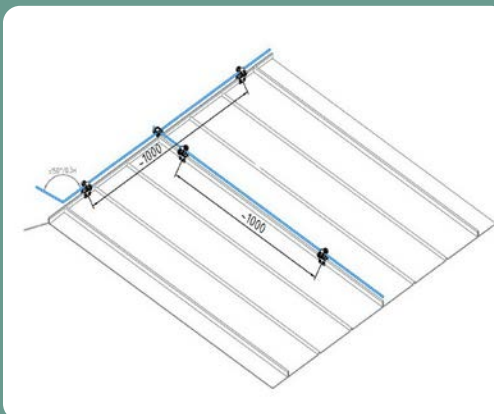


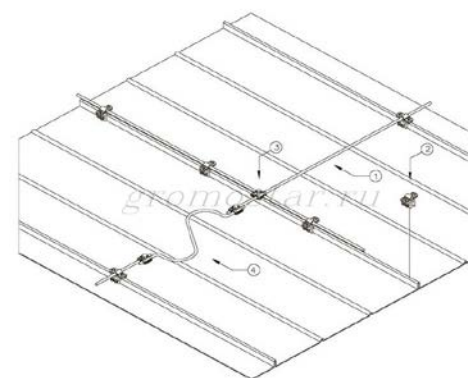
Держатели на фальцевую кровлю

Держатели Gromostar предназначены для крепления проводника на фальцевую кровлю при устройстве молниезащиты. Держатель крепится при помощи болтового зажима и т.д. Проводник фиксируется в держатели по средствам болтового зажатия или вжатия в зажим. Подробности касающиеся способа установки найдете на сайте. Держатели на фальцевую кровлю выпускается из оцинкованной сталь St/Zn, меди Cu, нержавеющей стали VA и алюминия Al. Возможна порошковая окраска в стандартные цвета. Соответствует нормативным документам регламентирующими требования к молниезащите зданий: «Инструкция по молниезащите зданий и сооружений» РД 34.21.122-87 от 30 июля 1987 года и «Инструкция по устройству молниезащиты зданий, сооружений и промышленных коммуникаций» СО 153-343.21.122-2003 от 30 июня 2003 г.



Материал	Фальцевый зажим		Зажимы на фальцевую кровлю		Зажим фальцевый для крепления токоотвода		Фальцевый зажим для круга		Фальцевая клемма		Фальцевый зажим для молниезащиты		Фальцевый держатель проводника круглого		Зажим для проволоки фальцевый		Держатель токоотвода на фальцевой кровле	
	Код	Вес	Код	Вес	Код	Вес	Код	Вес	Код	Вес	Код	Вес	Код	Вес	Код	Вес	Код	Вес
Оцинкованная сталь	GR330011	0,19	GR330021	0,15	GR330031	0,19	GR330041	0,15	GR330051	0,12	GR330061	0,08	GR330071	0,17	GR320081	0,23	GR330111	0,15
Медь	GR330012	0,21	GR330022	0,16	GR330032	0,21	GR330042	0,16	GR330052	0,13	GR330062	0,09	GR330072	0,18	GR320082	0,25	GR330112	0,16
Нержавеющая сталь	GR330013	0,19	GR330023	0,15	GR330033	0,19	GR330043	0,15	GR330053	0,12	GR330063	0,08	GR330073	0,17	GR320083	0,23	GR330113	0,15
Окрашенная сталь	GR330014	0,19	GR330024	0,15	GR330034	0,19	GR330044	0,15	GR330054	0,12	GR330064	0,08	GR330074	0,17	GR320084	0,23	GR330114	0,15
Алюминий	GR330015	0,11	GR330025	0,09	GR330035	0,11	GR330045	0,09	GR330055	0,07	GR330065	0,04	GR330075	0,10	GR320085	0,15	GR330115	0,09

Материал	Держатель проводника фальцевый		Держатель фальцевый скручиваемый		Держатель токоотвода на фальцевой кровле	
	Код	Вес	Код	Вес	Код	Вес
Оцинкованная сталь	GR320121	0,15	GR330211	0,14	GR330221	0,14
Медь	GR320122	0,16	GR330212	0,15	GR330222	0,15
Нержавеющая сталь	GR320123	0,15	GR330213	0,14	GR330223	0,14
Окрашенная сталь	GR320124	0,15	GR330214	0,14	GR330224	0,14
Алюминий	GR320125	0,09	GR330215	0,09	GR330225	0,09





*Альбом типовых решений по
монтажу держателей проводника*

*Схема устройства фальцевых держателей для
молниезащиты и заземления*

ООО «Стройплаза»

+7 (999) 595-44-55


z5954455@yandex.ru

gromostar.ru

Мы даем право на использование данного материала с обязательной ссылкой на первоисточник gromostar.ru.

Установка негорючих держателей для проводника Ø6–Ø10 мм. на фальцевую кровлю с возможностью параллельного или перпендикулярного соединения проводника


Фальцевый зажим

	Артикул	Материал
	GR330011	Оцинкованная сталь
	GR330012	Медь
	GR330013	Нержавеющая сталь
	GR330014	Окрашенная сталь
GR330015	Алюминий	

Фальцевый зажим для круга

	Артикул	Материал
	GR330041	Оцинкованная сталь
	GR330042	Медь
	GR330043	Нержавеющая сталь
	GR330044	Окрашенная сталь
GR330045	Алюминий	

Зажим фальцевый для крепления токоотвода

	Артикул	Материал
	GR330031	Оцинкованная сталь
	GR330032	Медь
	GR330033	Нержавеющая сталь
	GR330034	Окрашенная сталь
GR330035	Алюминий	

Держатель проводника Gromostar негорючий для круглого проводника Ø6–Ø10 мм. предназначен для крепления проводника при устройстве молниезащиты. Держатель устанавливается на фальцевую кровлю при помощи болтового зажатия пластин на фальце. Держатель проводника позволяет на проведение проводника параллельно или перпендикулярно фальцу. С помощью держателя можно соединить проводник параллельно или перпендикулярно направлению проводника. Подробности касающиеся способа установки и крепления найдете на сайте.

Держатель проводника выпускается из оцинкованной сталь St/Zn, меди Cu, нержавеющей стали VA и алюминия Al. Возможна порошковая окраска в стандартные цвета. Соответствует нормативным документам регламентирующими требования к молниезащите зданий: «Инструкция по молниезащите зданий и сооружений» РД 34.21.122–87 от 30 июля 1987 года и «Инструкция по устройству молниезащиты зданий, сооружений и промышленных коммуникаций» СО 153–343.21.122–2003 от 30 июня 2003 г.

- 3 Держатель
- 4 Соединитель
- 5 Круглый проводник




Изд. №	Изд. №	Изд. №	Изд. №	Изд. №	Изд. №
Изд. №	Изд. №	Изд. №	Изд. №	Изд. №	Изд. №
Изд. №	Изд. №	Изд. №	Изд. №	Изд. №	Изд. №
Изд. №	Изд. №	Изд. №	Изд. №	Изд. №	Изд. №
Изд. №	Изд. №	Изд. №	Изд. №	Изд. №	Изд. №
Изд. №	Изд. №	Изд. №	Изд. №	Изд. №	Изд. №


						Альбом типовых технических решений для устройства молниезащиты и заземления		
Изм.	Кол.	Лист	№ док	Подпись	Дата			
						Схема устройства фальцевых держателей для молниезащиты и заземления		
ГИП						стад.	лист	листов
							3	18
Разраб.						Установка негорючих держателей для проводника Ø6–Ø10 мм. на фальцевую кровлю с возможностью параллельного или перпендикулярного соединения проводника.		
Проверил						ООО «Стройплаза»		
Утвердил						z5954455@yandex.ru +7 (999) 595-44-55 gromostar.ru		

Установка негорючих держателей для проводника Ø6–Ø10 мм. на фальцевую кровлю с возможностью параллельного соединения проводника.


Зажимы на фальцевую кровлю

	Артикул	Материал
	GR330021	Оцинкованная сталь
	GR330022	Медь
	GR330023	Нержавеющая сталь
	GR330024	Окрашенная сталь
GR330025	Алюминий	

Фальцевая клемма

	Артикул	Материал
	GR330051	Оцинкованная сталь
	GR330052	Медь
	GR330053	Нержавеющая сталь
	GR330054	Окрашенная сталь
GR330055	Алюминий	

Фальцевый держатель проводника круглого

	Артикул	Материал
	GR330071	Оцинкованная сталь
	GR330072	Медь
	GR330073	Нержавеющая сталь
	GR330074	Окрашенная сталь
GR330075	Алюминий	

Держатель проводника Gromostar негорючий для круглого проводника Ø6–Ø10 мм. предназначен для крепления проводника при устройстве молниезащиты. Держатель устанавливается на фальцевую кровлю при помощи болтового зажатия пластин на фальце. Держатель проводника позволяет на проведение проводника параллельно или перпендикулярно фальцу. С помощью держателя можно соединить проводник параллельно направлению проводника. Подробности касающиеся способа установки и крепления найдете на сайте.

Держатель проводника выпускается из оцинкованной сталь St/Zn, меди Cu, нержавеющей стали VA и алюминия Al. Возможна порошковая окраска в стандартные цвета. Соответствует нормативным документам регламентирующими требования к молниезащите зданий: «Инструкция по молниезащите зданий и сооружений» РД 34.21.122–87 от 30 июля 1987 года и «Инструкция по устройству молниезащиты зданий, сооружений и промышленных коммуникаций» СО 153–343.21.122–2003 от 30 июня 2003 г.

Мы даем право на использование данного материала с обязательной ссылкой на первоисточник gromostar.ru.

- 3 Держатель
- 4 Соединитель
- 5 Круглый проводник




Изм.	Кол.	Лист	№ док	Подпись	Дата

Альбом типовых технических решений для устройства молниезащиты и заземления						
Изм.	Кол.	Лист	№ док	Подпись	Дата	
Схема устройства фальцевых держателей для молниезащиты и заземления				стад.	лист	листов
ГИП					4	18
Разраб.				000 «Стройплаза»		
Проверил				z5954455@yandex.ru		
Утвердил				+7 (999) 595-44-55		
				gromostar.ru		

Установка негорючих держателей для проводника Ø6-Ø10 мм. на фальцевую кровлю.

Фальцевый зажим для молниезащиты


	Артикул	Материал
	GR330061	Оцинкованная сталь
	GR330062	Медь
	GR330063	Нержавеющая сталь
	GR330064	Окрашенная сталь
GR330065	Алюминий	

Держатель фальцевый скручиваемый


	Артикул	Материал
	GR330211	Оцинкованная сталь
	GR330212	Медь
	GR330213	Нержавеющая сталь
	GR330214	Окрашенная сталь
GR330215	Алюминий	

Держатель проводника Gromostar негорючий для круглого проводника Ø6-Ø10 мм. предназначен для крепления проводника при устройстве молниезащиты. Держатель устанавливается на фальцевую кровлю при помощи болтового зажатия пластин на фальце. Держатель проводника позволяет на проведение проводника параллельно или перпендикулярно фальцу. Подробности касающиеся способа установки и крепления найдете на сайте.

Держатель проводника фальцевый


	Артикул	Материал
	GR330111	Оцинкованная сталь
	GR330112	Медь
	GR330113	Нержавеющая сталь
	GR330114	Окрашенная сталь
GR330115	Алюминий	

Держатель токоотвода на фальцевой кровле

	Артикул	Материал
	GR330221	Оцинкованная сталь
	GR330222	Медь
	GR330223	Нержавеющая сталь
	GR330224	Окрашенная сталь
GR330225	Алюминий	

Держатель проводника выпускается из оцинкованной сталь St/Zn, меди Cu, нержавеющей стали VA и алюминия Al. Возможна порошковая окраска в стандартные цвета. Соответствует нормативным документам регламентирующими требования к молниезащите зданий: «Инструкция по молниезащите зданий и сооружений» РД 34.21.122-87 от 30 июля 1987 года и «Инструкция по устройству молниезащиты зданий, сооружений и промышленных коммуникаций» СО 153-343.21.122-2003 от 30 июня 2003 г.

Держатель проводника фальцевый

	Артикул	Материал
	GR330121	Оцинкованная сталь
	GR330122	Медь
	GR330123	Нержавеющая сталь
	GR330124	Окрашенная сталь
GR330125	Алюминий	

Мы даем право на использование данного материала с обязательной ссылкой на первоисточник gromostar.ru.

- 3 Держатель
- 4 Соединитель
- 5 Круглый проводник




Инд. №	Инд. №	Инд. №	Инд. №	Инд. №	Инд. №
Инд. №	Инд. №	Инд. №	Инд. №	Инд. №	Инд. №
Инд. №	Инд. №	Инд. №	Инд. №	Инд. №	Инд. №
Инд. №	Инд. №	Инд. №	Инд. №	Инд. №	Инд. №
Инд. №	Инд. №	Инд. №	Инд. №	Инд. №	Инд. №
Инд. №	Инд. №	Инд. №	Инд. №	Инд. №	Инд. №

						Альбом типовых технических решений для устройства молниезащиты и заземления		
Изм.	Кол.	Лист	№ док	Подпись	Дата			
						Схема устройства фальцевых держателей для молниезащиты и заземления		
ГИП						стад.	лист	листов
							5	18
Разраб.						000 «Стройплаза»		
Проверил						z5954455@yandex.ru		
Утвердил						+7 (999) 595-44-55		
						gromostar.ru		

Установка негорючих держателей для круглого проводника Ø6–Ø10 мм. и плоского проводника 25–40 мм на фальцевую кровлю.

Зажим для проволоки фальцевый

	Артикул	Материал
	GR330081	Оцинкованная сталь
	GR330082	Медь
	GR330083	Нержавеющая сталь
	GR330084	Окрашенная сталь
GR330085	Алюминий	

Держатель проводника Gromostar негорючий для круглого проводника Ø6–Ø10 мм. и плоского проводника 25–40 мм. предназначен для крепления проводника при устройстве молниезащиты. Держатель устанавливается на фальцевую кровлю при помощи болтового зажатия пластин на фальце. Держатель проводника позволяет на проведение проводника параллельно или перпендикулярно фальцу. С помощью держателя можно соединить проводник параллельно направлению проводника. Подробности касающиеся способа установки и крепления найдете на сайте.

Держатель проводника выпускается из оцинкованной стали St/Zn, меди Cu, нержавеющей стали VA и алюминия Al. Возможна порошковая окраска в стандартные цвета. Соответствует нормативным документам регламентирующими требования к молниезащите зданий: «Инструкция по молниезащите зданий и сооружений» РД 34.21.122–87 от 30 июля 1987 года и «Инструкция по устройству молниезащиты зданий, сооружений и промышленных коммуникаций» СО 153–343.21.122–2003 от 30 июня 2003 г.

3,1 Держатель на кровлю

3,2 Держатель на конек

4 Соединитель

5 Круглый проводник



Подпись и дата

Инд. №

Взаим. инд. №

Подпись и дата

Инд. №

						Альбом типовых технических решений для устройства молниезащиты и заземления		
Изм.	Кол.	Лист	№ док	Подпись	Дата			
						Схема устройства фальцевых держателей для молниезащиты и заземления		стаг. лист листов
ГИП							6	18
Разраб.						Установка негорючих держателей для круглого проводника Ø6–Ø10 мм. и плоского проводника 25–40 мм на фальцевую кровлю.		ООО «Стройплаза» z5954455@yandex.ru +7 (999) 595-44-55 gromostar.ru
Проверил								
Утвердил								

Мы даем право на использование данного материала с обязательной ссылкой на первоисточник gromostar.ru.

Инд. № подл. Подпись и дата. Взаим. инв. №. Инв. №. Инв. №. Подпись и дата.

#ССЫЛКА!

Держатель проводника Gromostar негорючий для круглого проводника Ø8 мм. предназначен для крепления проводника при устройстве молниезащиты. Держатель устанавливается на кровлю из металлочерепицы и крепиться при помощи шурупов, заклёпок. Держатель проводника позволяет на проведение проводника параллельно или перпендикулярно краю крыши. Подробности касающиеся способа установки и крепления найдете на сайте.

Держатель проводника выпускается из оцинкованной сталь St/Zn, меди Cu, нержавеющей стали VA и алюминия Al. Возможна порошковая окраска в стандартные цвета. Соответствует нормативным документам регламентирующими требования к молниезащите зданий: «Инструкция по молниезащите зданий и сооружений» РД 34.21.122-87 от 30 июля 1987 года и «Инструкция по устройству молниезащиты зданий, сооружений и промышленных коммуникаций» СО 153-343.21.122-2003 от 30 июня 2003 г.

	Артикул	Материал
		Оцинкованная сталь
		Медь
		Нержавеющая сталь
		Окрашенная сталь
		Алюминий

	Артикул	Материал
		Оцинкованная сталь
		Медь
		Нержавеющая сталь
		Окрашенная сталь
		Алюминий

	Артикул	Материал
		Оцинкованная сталь
		Медь
		Нержавеющая сталь
		Окрашенная сталь
		Алюминий

	Артикул	Материал
		Оцинкованная сталь
		Медь
		Нержавеющая сталь
		Окрашенная сталь
		Алюминий

	Артикул	Материал
		Оцинкованная сталь
		Медь
		Нержавеющая сталь
		Окрашенная сталь
		Алюминий

	Артикул	Материал
		Оцинкованная сталь
		Медь
		Нержавеющая сталь
		Окрашенная сталь
		Алюминий

	Артикул	Материал
		Оцинкованная сталь
		Медь
		Нержавеющая сталь
		Окрашенная сталь
		Алюминий

	Артикул	Материал
		Оцинкованная сталь
		Медь
		Нержавеющая сталь
		Окрашенная сталь
		Алюминий

	Артикул	Материал
		Оцинкованная сталь
		Медь
		Нержавеющая сталь
		Окрашенная сталь
		Алюминий

	Артикул	Материал
		Оцинкованная сталь
		Медь
		Нержавеющая сталь
		Окрашенная сталь
		Алюминий

	Артикул	Материал
		Оцинкованная сталь
		Медь
		Нержавеющая сталь
		Окрашенная сталь
		Алюминий

	Артикул	Материал
		Оцинкованная сталь
		Медь
		Нержавеющая сталь
		Окрашенная сталь
		Алюминий

	Артикул	Материал
		Оцинкованная сталь
		Медь
		Нержавеющая сталь
		Окрашенная сталь
		Алюминий

	Артикул	Материал
		Оцинкованная сталь
		Медь
		Нержавеющая сталь
		Окрашенная сталь
		Алюминий

- 3,1 Держатель на кровлю
- 3,2 Держатель на конек
- 4 Соединитель
- 5 Круглый проводник



						Альбом типовых технических решений для устройства молниезащиты и заземления					
Изм.	Кол.	Лист	№ док	Подпись	Дата				стаг.	лист	листов
						Схема устройства фальцевых держателей для молниезащиты и заземления				8	18
									000 «Стройплаза»		
									#ССЫЛКА!		
									z5954455@yandex.ru +7 (999) 595-44-55 gromostar.ru		

#ССЫЛКА!

Держатель проводника Gromostar негорючий для круглого проводника Ø8 мм. предназначен для крепления проводника при устройстве молниезащиты. Держатель устанавливается на кровлю из профнастила и крепиться при помощи шурупов, заклёпок. Держатель проводника позволяет на проведение проводника параллельно или перпендикулярно краю крыши. Подробности касающиеся способа установки и крепления найдете на сайте.

Держатель проводника выпускается из оцинкованной сталь St/Zn, меди Cu, нержавеющей стали VA и алюминия Al. Возможна порошковая окраска в стандартные цвета. Соответствует нормативным документам регламентирующими требования к молниезащите зданий: «Инструкция по молниезащите зданий и сооружений» РД 34.21.122-87 от 30 июля 1987 года и «Инструкция по устройству молниезащиты зданий, сооружений и промышленных коммуникаций» СО 153-343.21.122-2003 от 30 июня 2003 г.

Артикул	Материал
	Оцинкованная сталь
	Медь
	Нержавеющая сталь
	Окрашенная сталь
	Алюминий

Артикул	Материал
	Оцинкованная сталь
	Медь
	Нержавеющая сталь
	Окрашенная сталь
	Алюминий

Артикул	Материал
	Оцинкованная сталь
	Медь
	Нержавеющая сталь
	Окрашенная сталь
	Алюминий

Артикул	Материал
	Оцинкованная сталь
	Медь
	Нержавеющая сталь
	Окрашенная сталь
	Алюминий

Артикул	Материал
	Оцинкованная сталь
	Медь
	Нержавеющая сталь
	Окрашенная сталь
	Алюминий

Артикул	Материал
	Оцинкованная сталь
	Медь
	Нержавеющая сталь
	Окрашенная сталь
	Алюминий

Артикул	Материал
	Оцинкованная сталь
	Медь
	Нержавеющая сталь
	Окрашенная сталь
	Алюминий

Артикул	Материал
	Оцинкованная сталь
	Медь
	Нержавеющая сталь
	Окрашенная сталь
	Алюминий

Артикул	Материал
	Оцинкованная сталь
	Медь
	Нержавеющая сталь
	Окрашенная сталь
	Алюминий

Артикул	Материал
	Оцинкованная сталь
	Медь
	Нержавеющая сталь
	Окрашенная сталь
	Алюминий

Артикул	Материал
	Оцинкованная сталь
	Медь
	Нержавеющая сталь
	Окрашенная сталь
	Алюминий

Артикул	Материал
	Оцинкованная сталь
	Медь
	Нержавеющая сталь
	Окрашенная сталь
	Алюминий

Артикул	Материал
	Оцинкованная сталь
	Медь
	Нержавеющая сталь
	Окрашенная сталь
	Алюминий

Артикул	Материал
	Оцинкованная сталь
	Медь
	Нержавеющая сталь
	Окрашенная сталь
	Алюминий

- 3,1 Держатель на кровлю
- 3,2 Держатель на конек
- 4 Соединитель
- 5 Круглый проводник



Изм.	Кол.	Лист	№ док	Подпись	Дата	Альбом типовых технических решений для устройства молниезащиты и заземления		
						Схема устройства фальцевых держателей для молниезащиты и заземления		
ГИП						стаг.	лист	листов
							9	18
Разраб.						000 «Стройплаза»		
Проверил						#ССЫЛКА!		
Утвердил						z5954455@yandex.ru +7 (999) 595-44-55 gromostar.ru		

Инд. № подл.	Подпись и дата	Вза.м. инв. №	Инд. № док.	Подпись и дата
--------------	----------------	---------------	-------------	----------------

Мы даем право на использование данного материала с обязательной ссылкой на первоисточник gromostar.ru.

Инд. № подл. Подпись и дата. Взаим. инд. №. Инд. №. Подпись и дата.

#ССЫЛКА!

Держатель проводника Gromostar негорючий для круглого проводника Ø8 мм. предназначен для крепления проводника при устройстве молниезащиты. Держатель устанавливается на кровлю с волнообразным покрытием и крепиться при помощи шурупов, заклёпок. Держатель проводника позволяет на проведение проводника параллельно или перпендикулярно краю крыши. Подробности касающиеся способа установки и крепления найдете на сайте.

Держатель проводника выпускается из оцинкованной сталь St/Zn, меди Cu, нержавеющей стали VA и алюминия Al. Возможна порошковая окраска в стандартные цвета. Соответствует нормативным документам регламентирующими требования к молниезащите зданий: «Инструкция по молниезащите зданий и сооружений» РД 34.21.122-87 от 30 июля 1987 года и «Инструкция по устройству молниезащиты зданий, сооружений и промышленных коммуникаций» СО 153-343.21.122-2003 от 30 июня 2003 г.

Артикул	Материал
	Оцинкованная сталь
	Медь
	Нержавеющая сталь
	Окрашенная сталь
	Алюминий

Артикул	Материал
	Оцинкованная сталь
	Медь
	Нержавеющая сталь
	Окрашенная сталь
	Алюминий

Артикул	Материал
	Оцинкованная сталь
	Медь
	Нержавеющая сталь
	Окрашенная сталь
	Алюминий

Артикул	Материал
	Оцинкованная сталь
	Медь
	Нержавеющая сталь
	Окрашенная сталь
	Алюминий

Артикул	Материал
	Оцинкованная сталь
	Медь
	Нержавеющая сталь
	Окрашенная сталь
	Алюминий

Артикул	Материал
	Оцинкованная сталь
	Медь
	Нержавеющая сталь
	Окрашенная сталь
	Алюминий

Артикул	Материал
	Оцинкованная сталь
	Медь
	Нержавеющая сталь
	Окрашенная сталь
	Алюминий

Артикул	Материал
	Оцинкованная сталь
	Медь
	Нержавеющая сталь
	Окрашенная сталь
	Алюминий

Артикул	Материал
	Оцинкованная сталь
	Медь
	Нержавеющая сталь
	Окрашенная сталь
	Алюминий

Артикул	Материал
	Оцинкованная сталь
	Медь
	Нержавеющая сталь
	Окрашенная сталь
	Алюминий

Артикул	Материал
	Оцинкованная сталь
	Медь
	Нержавеющая сталь
	Окрашенная сталь
	Алюминий

Артикул	Материал
	Оцинкованная сталь
	Медь
	Нержавеющая сталь
	Окрашенная сталь
	Алюминий

Артикул	Материал
	Оцинкованная сталь
	Медь
	Нержавеющая сталь
	Окрашенная сталь
	Алюминий

Артикул	Материал
	Оцинкованная сталь
	Медь
	Нержавеющая сталь
	Окрашенная сталь
	Алюминий

- 3,1 Держатель на кровлю
- 3,2 Держатель на конек
- 4 Соединитель
- 5 Круглый проводник



						Альбом типовых технических решений для устройства молниезащиты и заземления		
Изм.	Кол.	Лист	№ док	Подпись	Дата			
						Схема устройства фальцевых держателей для молниезащиты и заземления		
ГИП						стад.	лист	листов
							10	18
Разраб.						000 «Стройплаза»		
Проверил						#ССЫЛКА!		
Утвердил						z5954455@yandex.ru +7 (999) 595-44-55 gromostar.ru		

#ССЫЛКА!

Держатель проводника Gromostar негорючий для круглого проводника Ø8 мм. предназначен для крепления проводника при устройстве молниезащиты. Держатель устанавливается на кровлю из мягкой (гибкой) черепицы и крепиться при помощи шурупов, заклёпок. Держатель проводника позволяет на проведение проводника параллельно или перпендикулярно краю крыши. Подробности касающиеся способа установки и крепления найдете на сайте.

Держатель проводника выпускается из оцинкованной сталь St/Zn, меди Cu, нержавеющей стали VA и алюминия Al. Возможна порошковая окраска в стандартные цвета. Соответствует нормативным документам регламентирующими требования к молниезащите зданий: «Инструкция по молниезащите зданий и сооружений» РД 34.21.122-87 от 30 июля 1987 года и «Инструкция по устройству молниезащиты зданий, сооружений и промышленных коммуникаций» СО 153-343.21.122-2003 от 30 июня 2003 г.

- 3,1 Держатель на кровлю
- 3,2 Держатель на конек
- 4 Соединитель
- 5 Круглый проводник



Артикул	Материал
	Оцинкованная сталь
	Медь
	Нержавеющая сталь
	Окрашенная сталь
	Алюминий

Артикул	Материал
	Оцинкованная сталь
	Медь
	Нержавеющая сталь
	Окрашенная сталь
	Алюминий

Артикул	Материал
	Оцинкованная сталь
	Медь
	Нержавеющая сталь
	Окрашенная сталь
	Алюминий

Артикул	Материал
	Оцинкованная сталь
	Медь
	Нержавеющая сталь
	Окрашенная сталь
	Алюминий

Артикул	Материал
	Оцинкованная сталь
	Медь
	Нержавеющая сталь
	Окрашенная сталь
	Алюминий

Артикул	Материал
	Оцинкованная сталь
	Медь
	Нержавеющая сталь
	Окрашенная сталь
	Алюминий

Артикул	Материал
	Оцинкованная сталь
	Медь
	Нержавеющая сталь
	Окрашенная сталь
	Алюминий

Артикул	Материал
	Оцинкованная сталь
	Медь
	Нержавеющая сталь
	Окрашенная сталь
	Алюминий

Артикул	Материал
	Оцинкованная сталь
	Медь
	Нержавеющая сталь
	Окрашенная сталь
	Алюминий

Артикул	Материал
	Оцинкованная сталь
	Медь
	Нержавеющая сталь
	Окрашенная сталь
	Алюминий

Артикул	Материал
	Оцинкованная сталь
	Медь
	Нержавеющая сталь
	Окрашенная сталь
	Алюминий

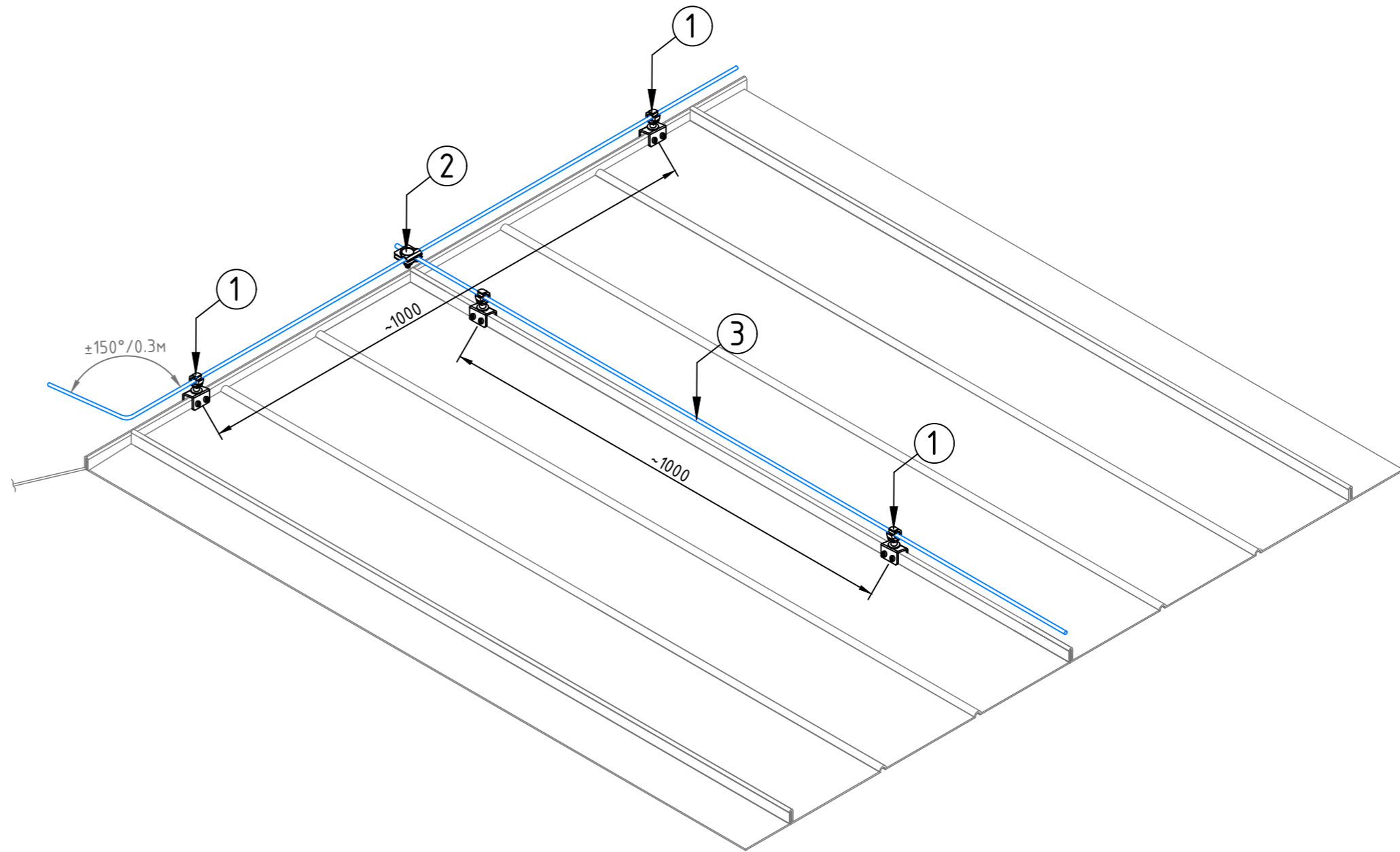
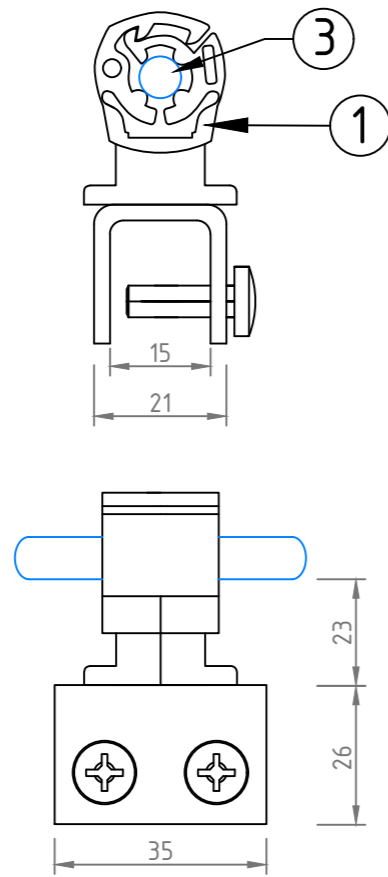
Артикул	Материал
	Оцинкованная сталь
	Медь
	Нержавеющая сталь
	Окрашенная сталь
	Алюминий

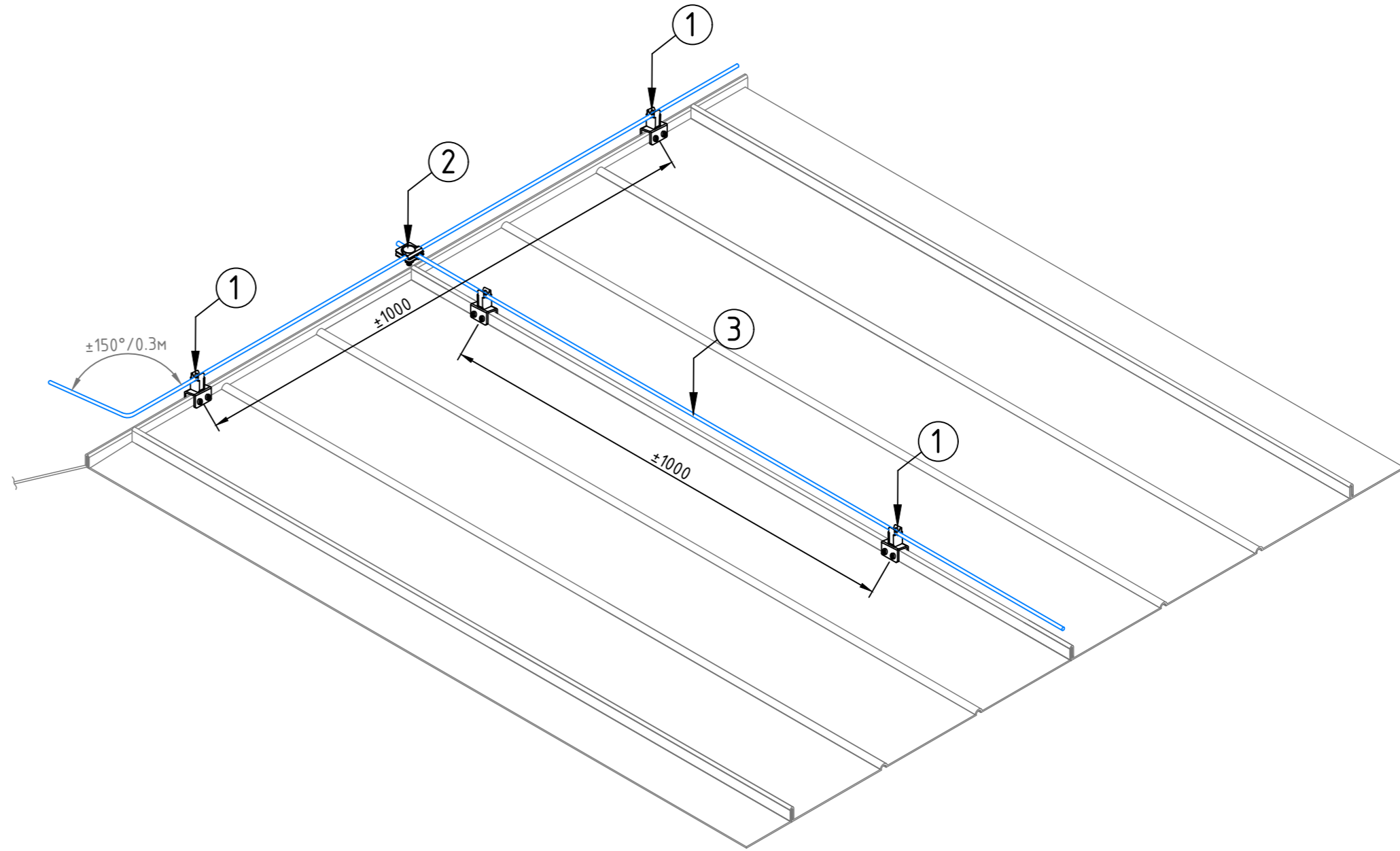
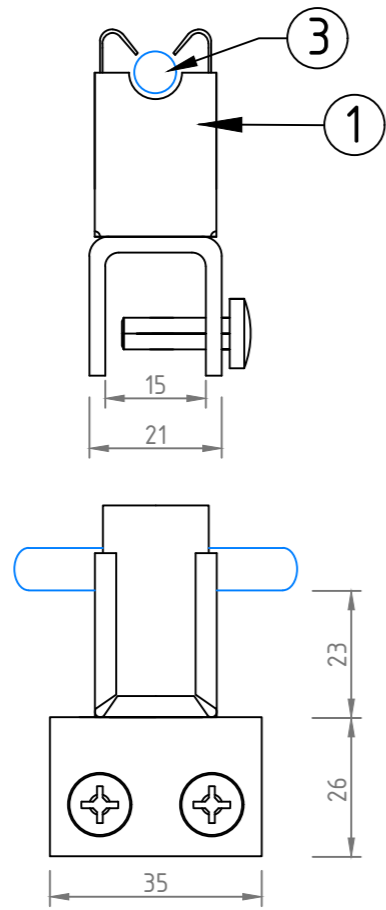
Артикул	Материал
	Оцинкованная сталь
	Медь
	Нержавеющая сталь
	Окрашенная сталь
	Алюминий

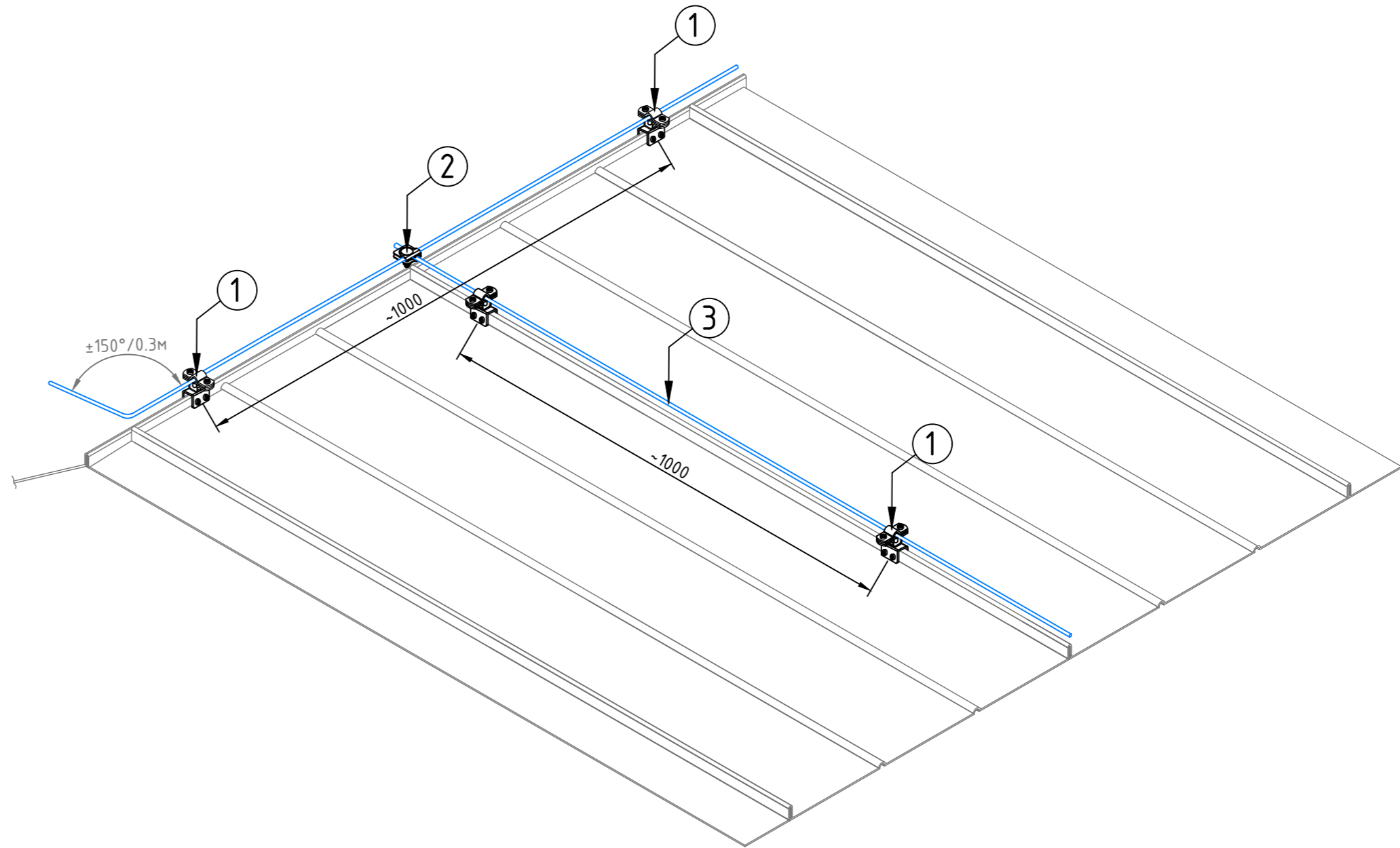
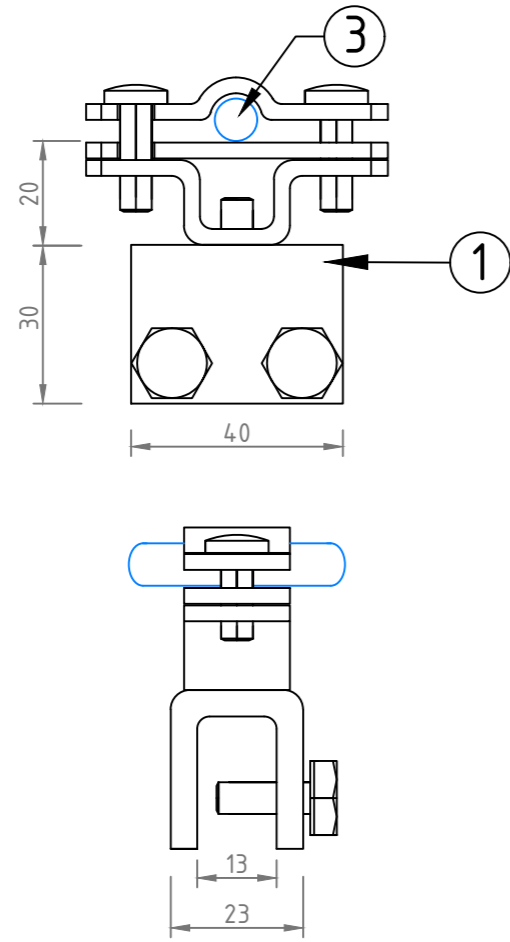
Артикул	Материал
	Оцинкованная сталь
	Медь
	Нержавеющая сталь
	Окрашенная сталь
	Алюминий

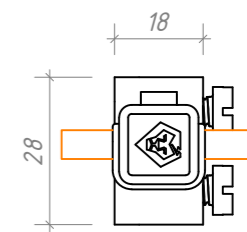
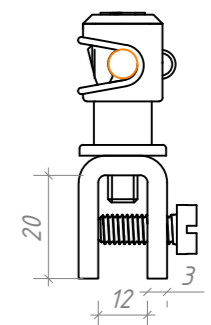
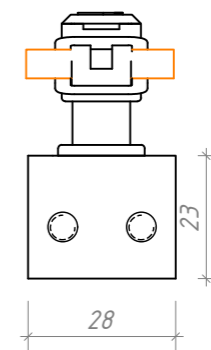
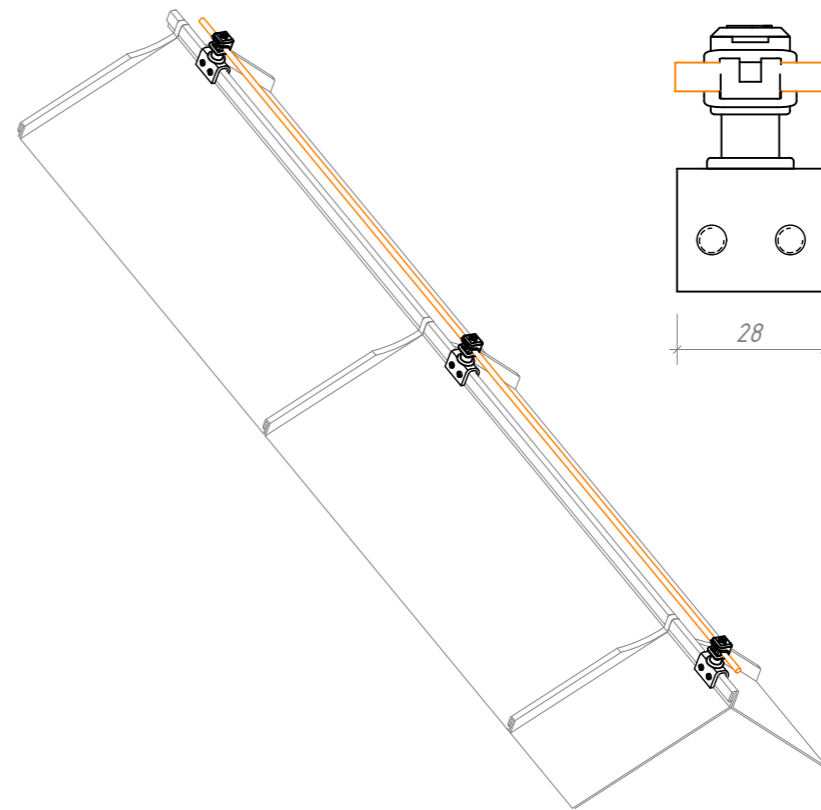
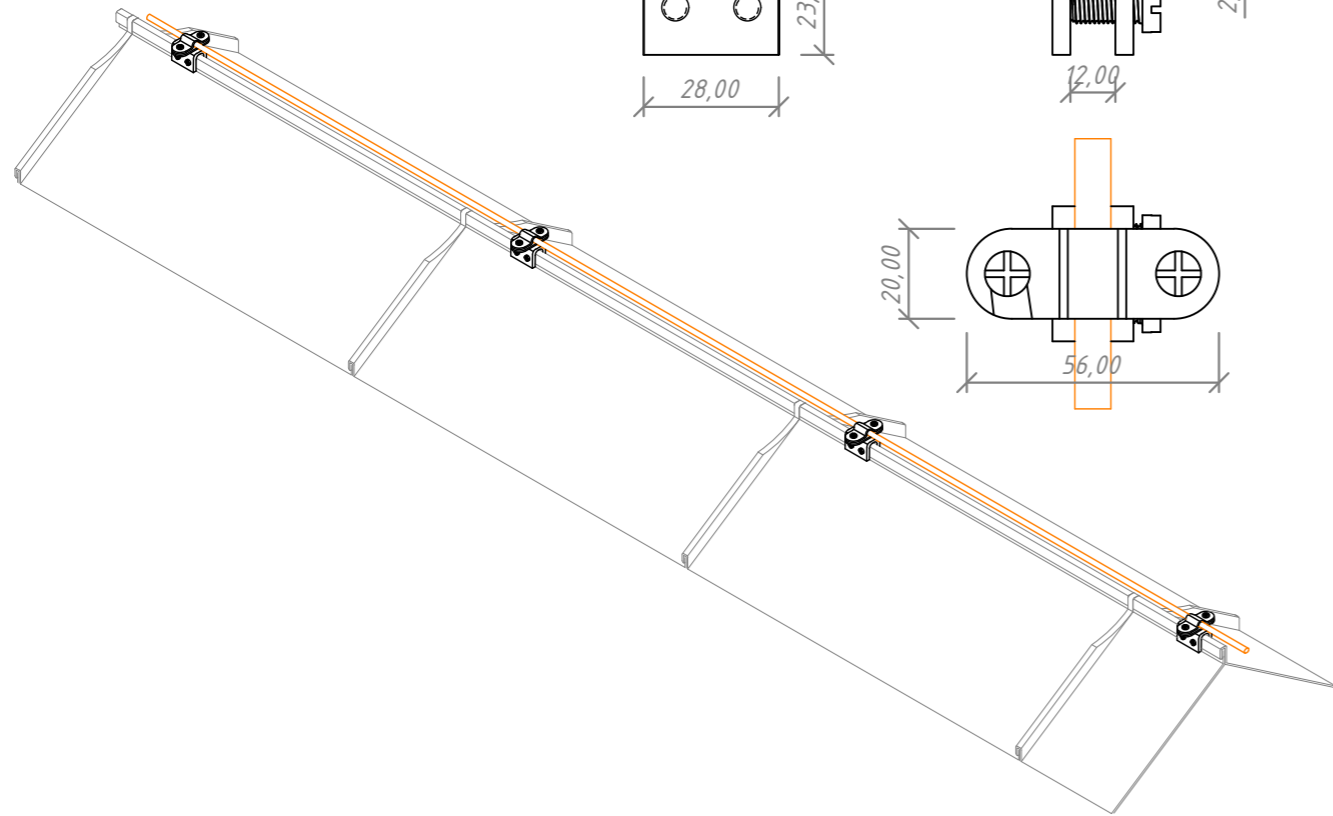
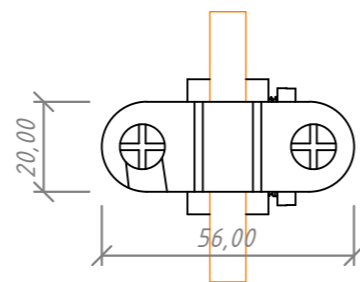
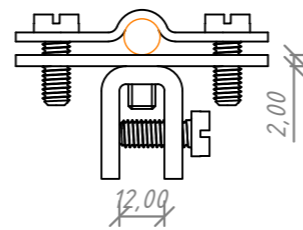
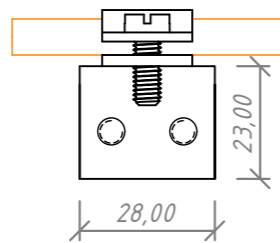
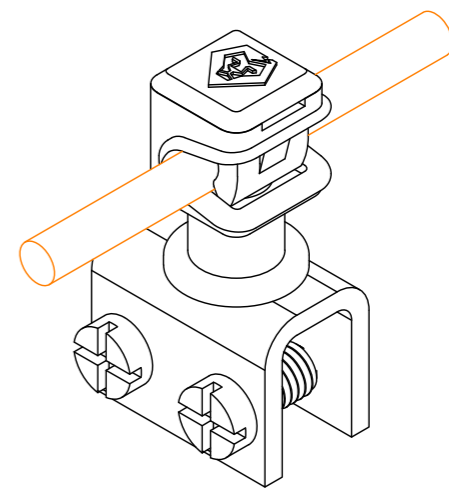
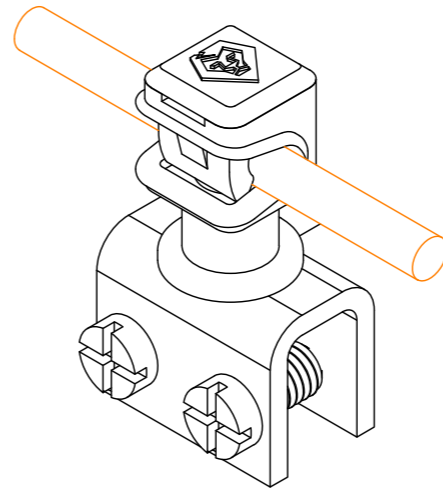
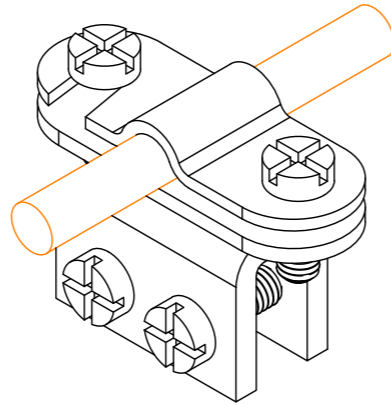
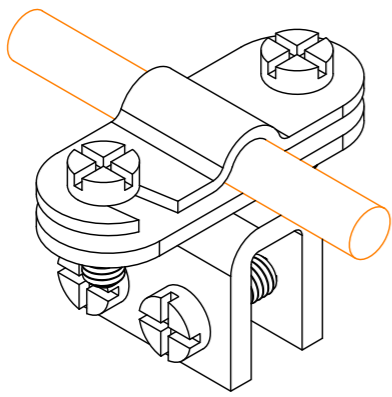
Изм.	Кол.	Лист	№ док	Подпись	Дата	Альбом типовых технических решений для устройства молниезащиты и заземления		
						Схема устройства фальцевых держателей для молниезащиты и заземления		
ГИП						стаг.	лист	листов
							11	18
Разраб.						000 «Стройплаза»		
Проверил						#ССЫЛКА!		
Утвердил						z5954455@yandex.ru +7 (999) 595-44-55 gromostar.ru		

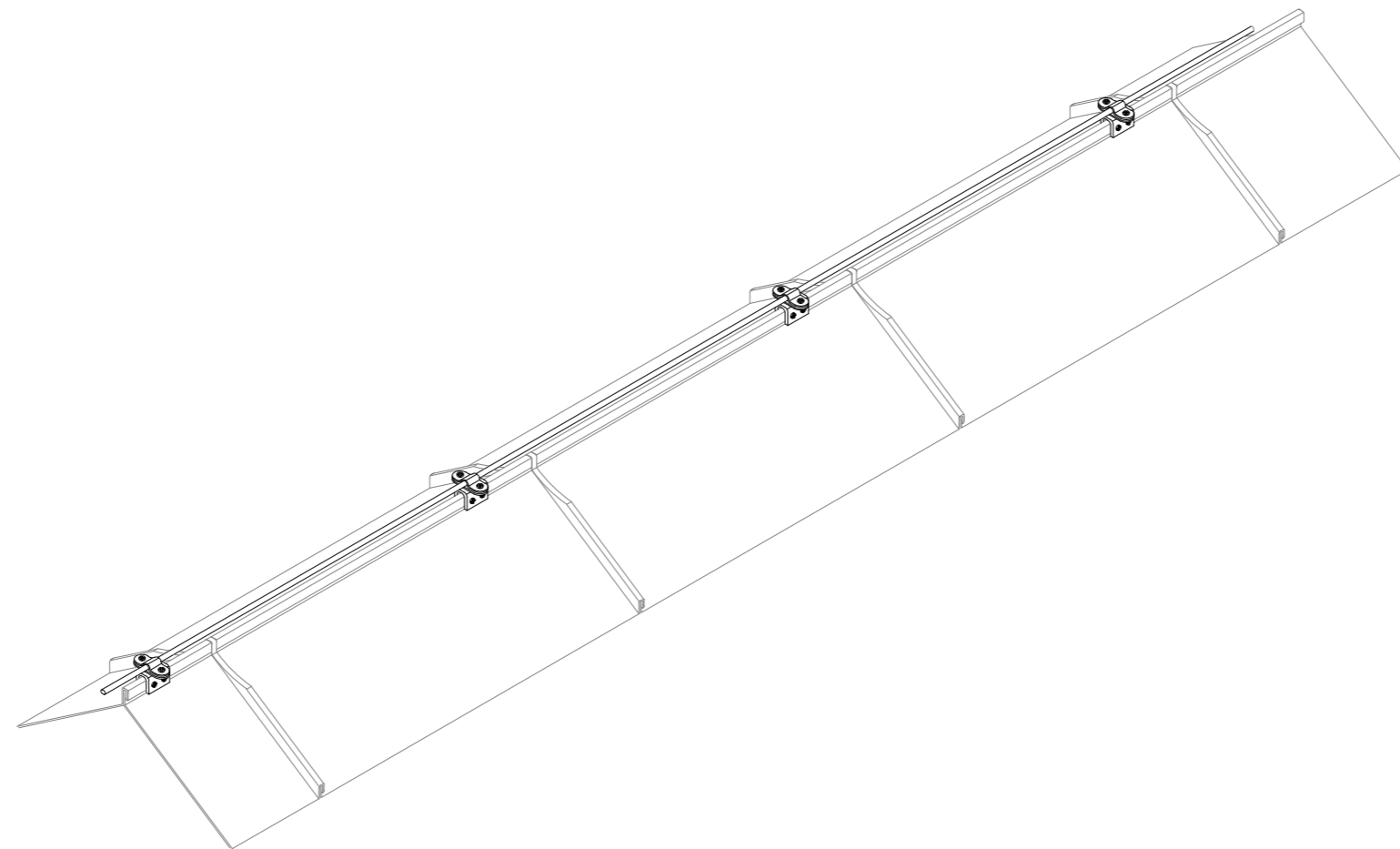
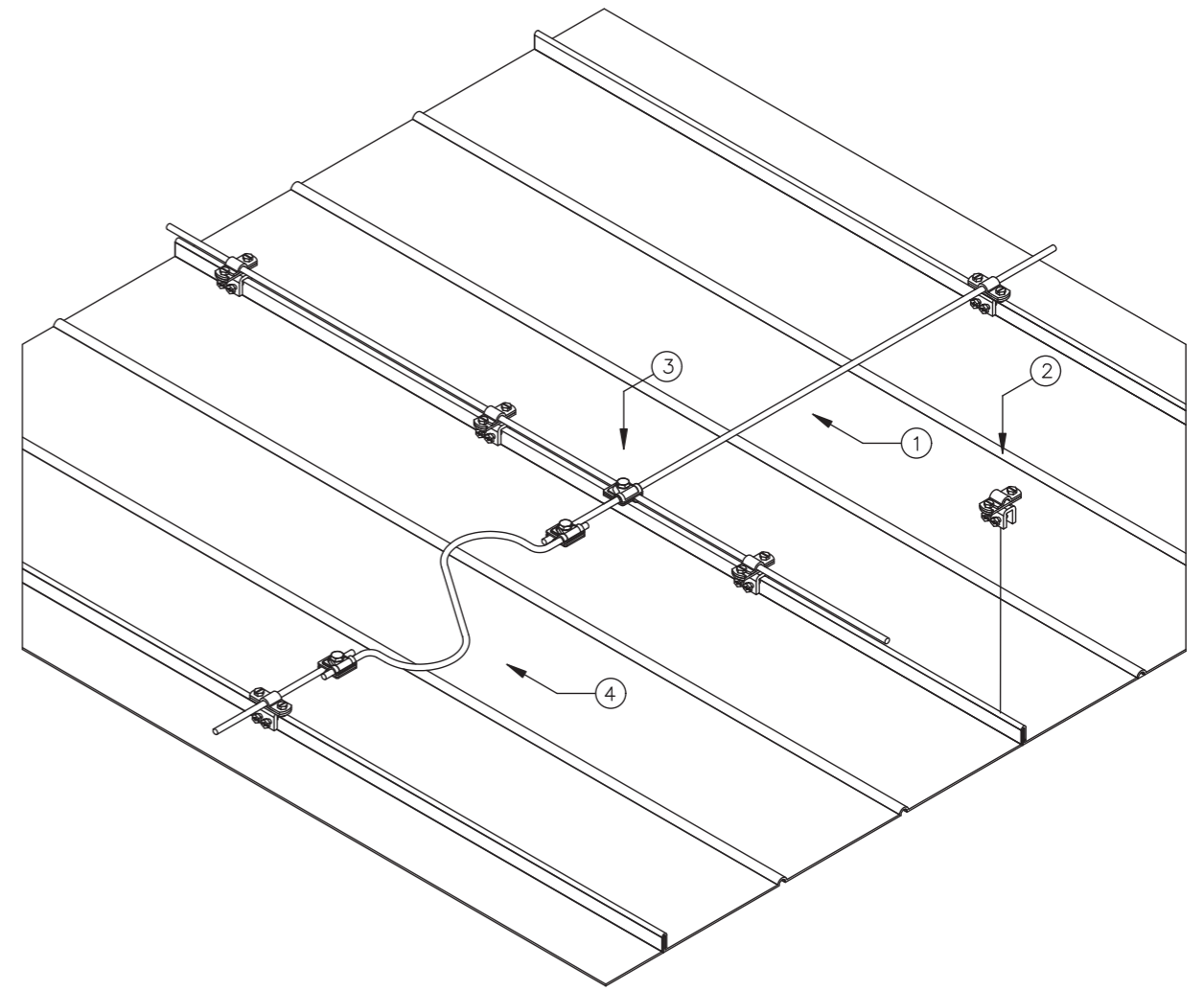
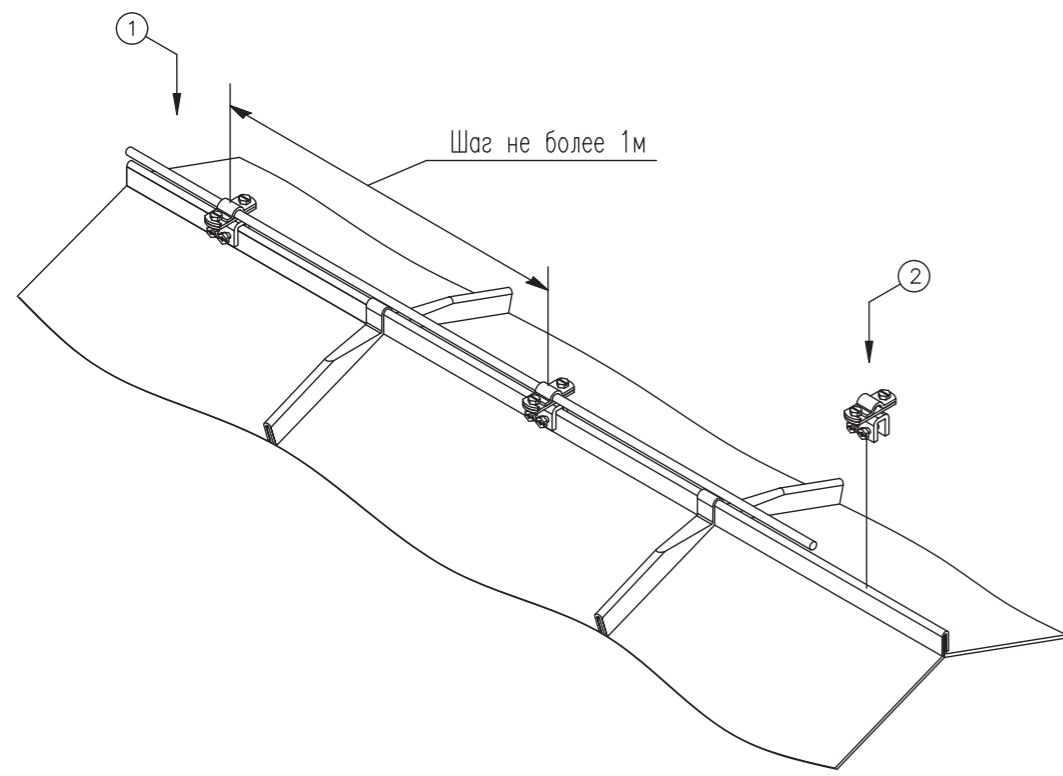
Инд. № подл.	Подпись и дата	Вза.м. инд. №	Инд. № дубл.	Подпись и дата
--------------	----------------	---------------	--------------	----------------

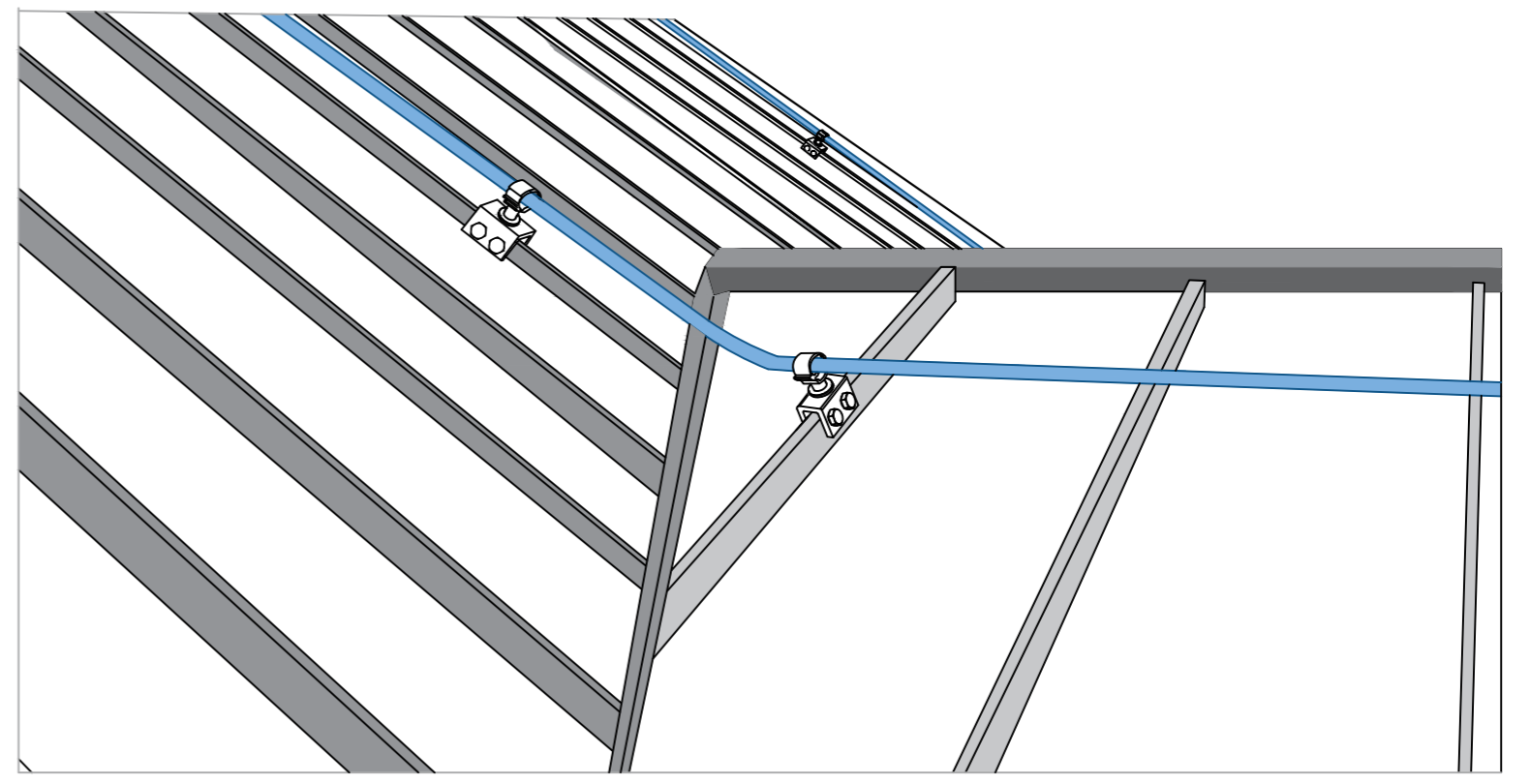
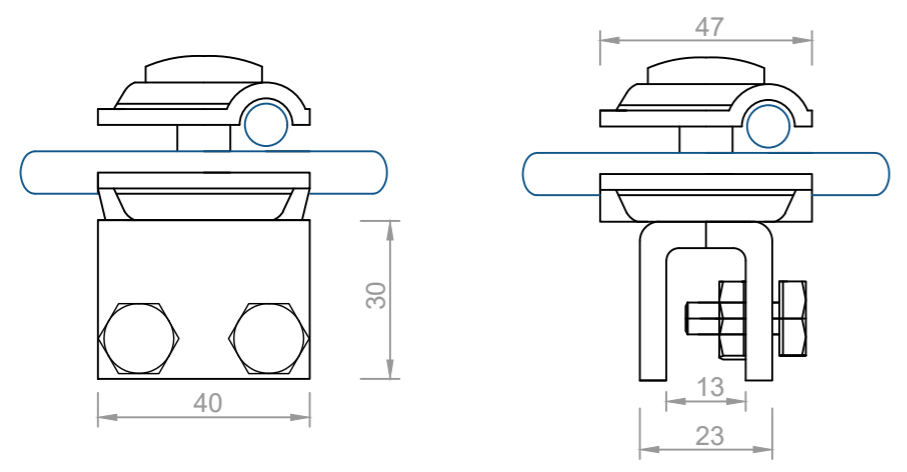
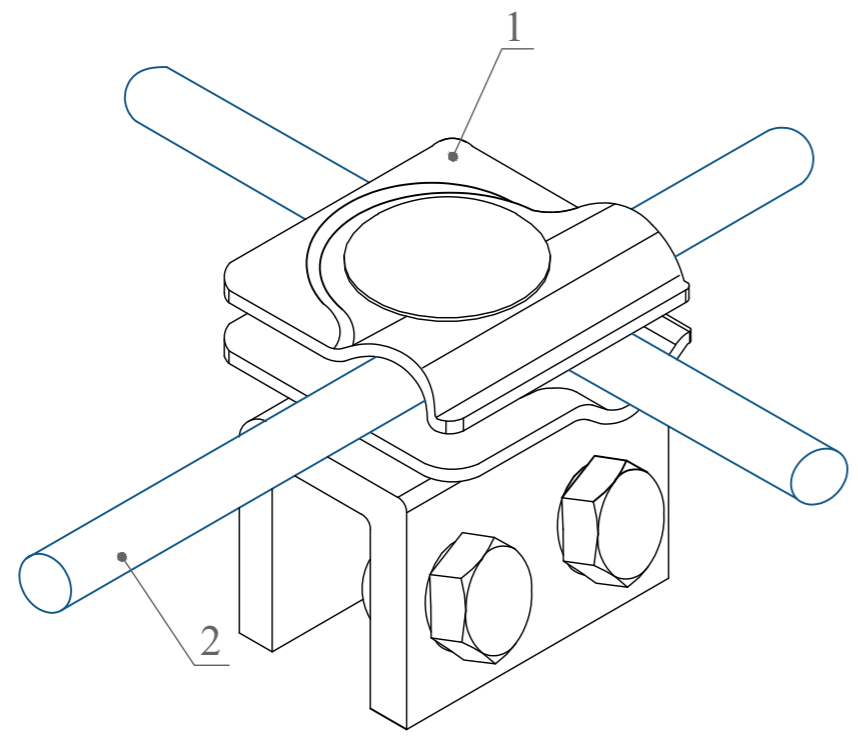


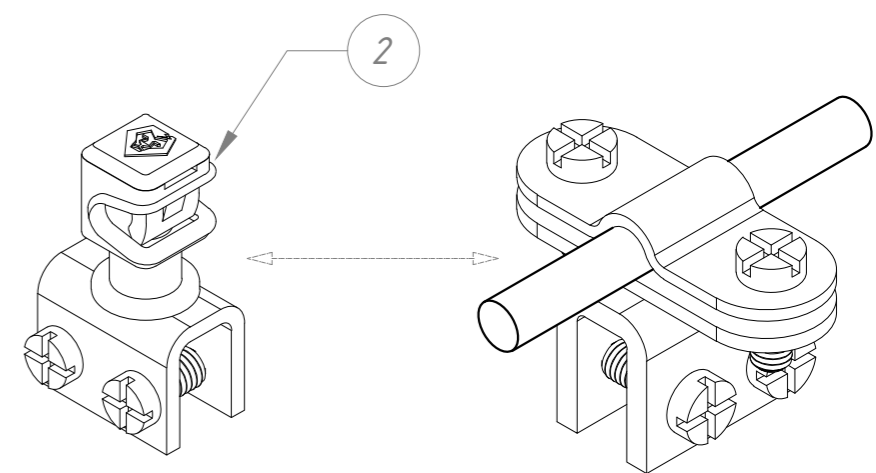
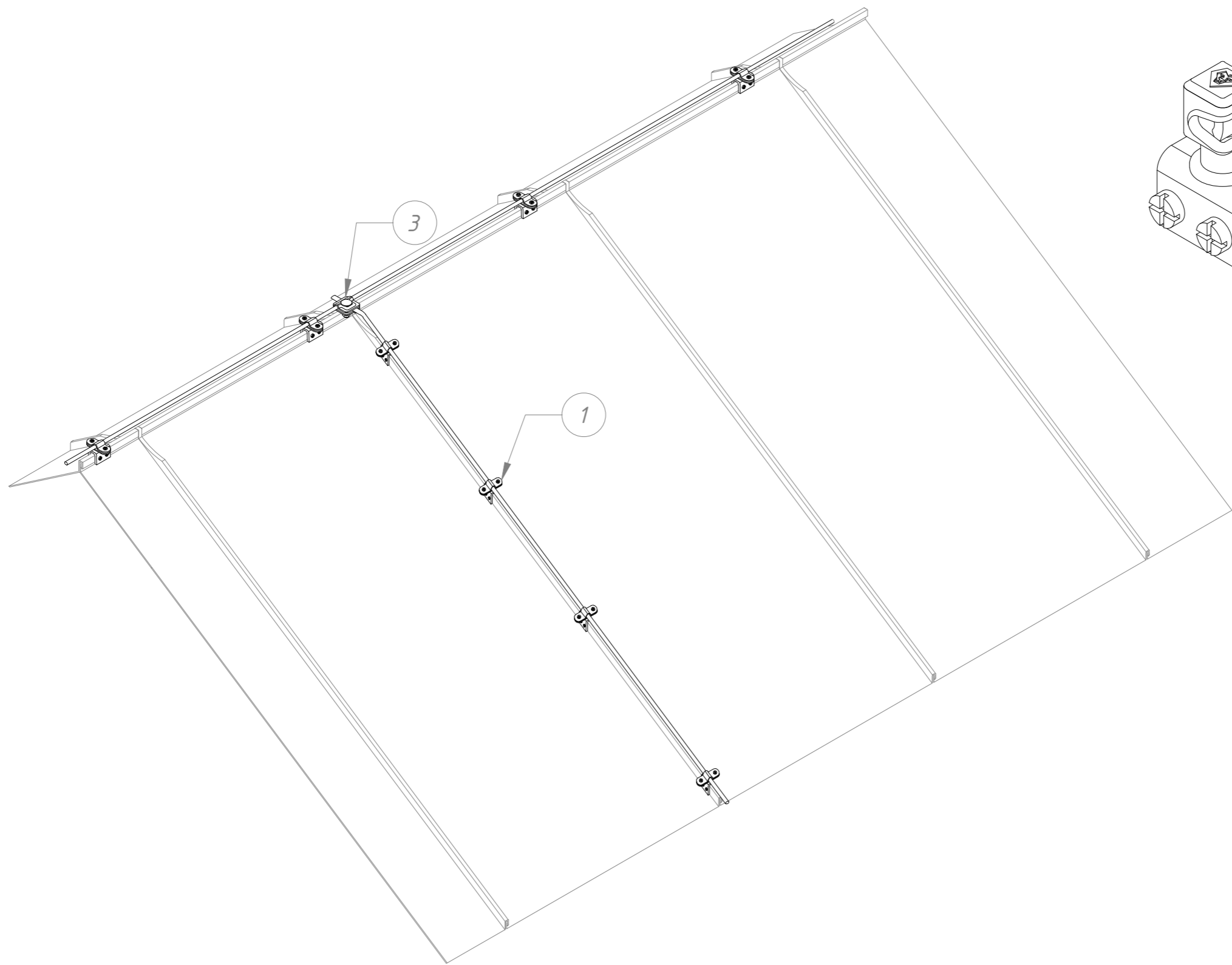


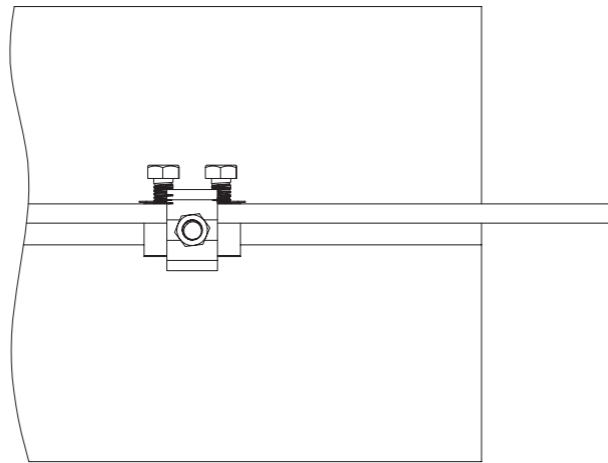
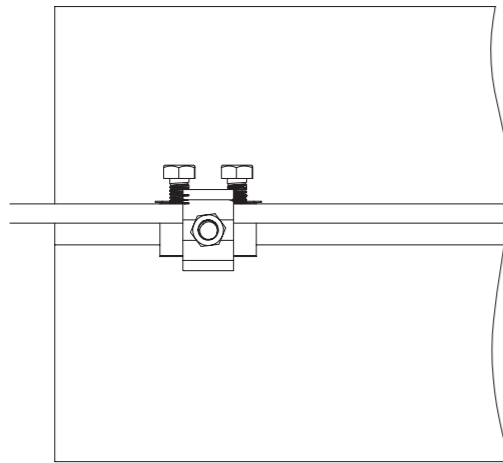
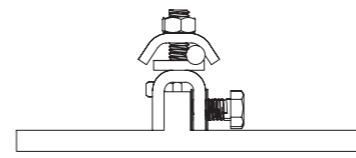
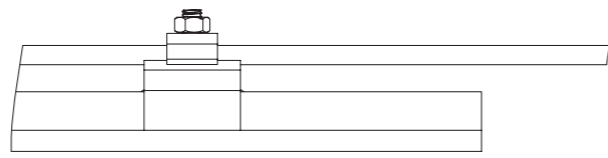
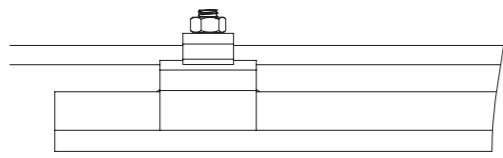




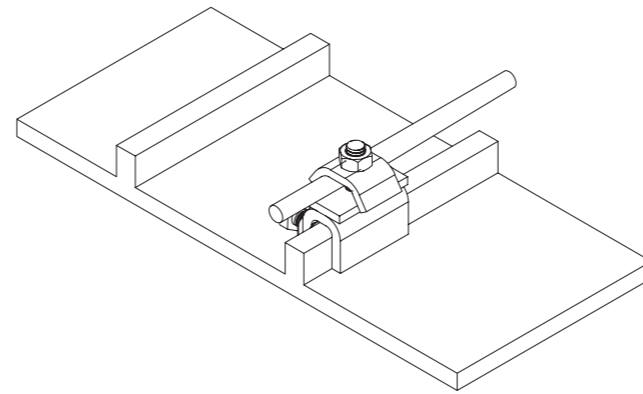








~1000





Молниезащита и заземление

*Чертежи кровельных держателей для фальцевой кровли
из оцинкованной, нержавеющей, окрашенной стали, меди
и алюминия*

ООО «Стройплаза»

+7 (999) 595-44-55

z5954455@yandex.ru

gromostar.ru

Перечень держателей для фальцевой кровли

№	Название	Стр.
1	Фальцевый зажим	3
2	Зажимы на фальцевую кровлю	4
3	Зажим фальцевый для крепления токоотвода	5
4	Фальцевый зажим для круга	6
5	Фальцевая клемма	7
6	Фальцевый зажим для молниезащиты	8
7	Фальцевый держатель проводника круглого	9
8	Зажим для проволоки фальцевый	10
9	Держатель токоотвода на фальцевой кровле	11
10	Держатель проводника фальцевый	12
11	Держатель фальцевый скручиваемый	13
12	Держатель токоотвода на фальцевой кровле	14

Мы даем право на использование данного материала с обязательной ссылкой на первоисточник gromostar.ru

Подпись и дата

Инд. № дубл.

Изм. инд. №

Подпись и дата

Инд. № подл.

Изм.	Кол.	Лист	№ док	Подпись	Дата
ГИП					
Разраб.					
Проверил					
Утвердил					

Молниезащита и заземление

Чертежи кровельных держателей для фальцевой кровли из оцинкованной, нержавеющей, окрашенной стали, меди и алюминия	стад.	лист	листов
		2	14
Перечень держателей для фальцевой кровли			000 «Стройплаза» z5954455@yandex.ru +7 (999) 595-44-55 gromostar.ru

Фальцевый зажим

Держатель проводника устанавливается на фальцевую кровлю. Так же может устанавливаться на парапеты, конек. С помощью держателя можно соединить проводник параллельно или перпендикулярно его направлению.

Круглый проводник Ø6–Ø10 мм, крепится в держателе по средствам болтового зажатия между пластин. Сам держатель на фальц крепится с путем болтового сжатия пластин.

Соответствует нормативным документам регламентирующими требования к молниезащите зданий: «Инструкция по молниезащите зданий и сооружений» РД 34.21.122–87 от 30 июля 1987 года и «Инструкция по устройству молниезащиты зданий, сооружений и промышленных коммуникаций» СО 153–343.21.122–2003 от 30 июня 2003 г.

Фальцевый зажим

Артикул	Материал	Вес
GR330011	Оцинкованная сталь	0,19
GR330012	Медь	0,21
GR330013	Нержавеющая сталь	0,19
GR330014	Окрашенная сталь	0,19
GR330015	Алюминий	0,11



3	Держатель
5	Проводник

Размер АхВхС
60х40х50 мм.



Изм.	Кол.	Лист	№ док	Подпись	Дата

Молниезащита и заземление

Чертежи кровельных держателей для фальцевой кровли из оцинкованной, нержавеющей, окрашенной стали, меди и алюминия

стад.	лист	листов
	3	14

Фальцевый зажим

000 «Стройплаза»
z5954455@yandex.ru
+7 (999) 595-44-55
gromostar.ru

Инд. №	подл.
Взам. инд. №	
Инд. № дубл.	
Подпись и дата	

Зажимы на фальцевую кровлю

Держатель проводника устанавливается на фальцевую кровлю. Так же может устанавливаться на парапеты, конек. С помощью держателя можно соединить проводник параллельно его направлению.

Круглый проводник Ø6–Ø10 мм, крепится в держателе по средствам болтового зажатия между пластин. Сам держатель на фальц крепится с путем болтового сжатия пластин.

Соответствует нормативным документам регламентирующими требования к молниезащите зданий: «Инструкция по молниезащите зданий и сооружений» РД 34.21.122–87 от 30 июля 1987 года и «Инструкция по устройству молниезащиты зданий, сооружений и промышленных коммуникаций» СО 153–343.21.122–2003 от 30 июня 2003 г.

Зажимы на фальцевую кровлю

3	Держатель
5	Проводник

Размер АхВхС
40х40х60 мм.



Артикул	Материал	Вес
GR330021	Оцинкованная сталь	0,15
GR330022	Медь	0,16
GR330023	Нержавеющая сталь	0,15
GR330024	Окрашенная сталь	0,15
GR330025	Алюминий	0,09

Изм.	Кол.	Лист	№ док	Подпись	Дата

Молниезащита и заземление

Чертежи кровельных держателей для фальцевой кровли из оцинкованной, нержавеющей, окрашенной стали, меди и алюминия

стад.	лист	листов
	4	14

Зажимы на фальцевую кровлю

ООО «Стройплаза»
z5954455@yandex.ru
+7 (999) 595-44-55
gromostar.ru

Мы даем право на использование данного материала с обязательной ссылкой на первоисточник gromostar.ru.

Инд. №	подп.	Подпись и дата	Взам. инв. №	Инд. №	дубл.	Подпись и дата

Зажим фальцевый для крепления токоотвода

Держатель проводника устанавливается на фальцевую кровлю. Так же может устанавливаться на парапеты, конек. С помощью держателя можно соединить проводник параллельно или перпендикулярно его направлению.

Круглый проводник Ø6–Ø10 мм, крепится в держателе по средствам болтового зажатия между пластин. Сам держатель на фальц крепится с путем болтового сжатия пластин.

Соответствует нормативным документам регламентирующими требования к молниезащите зданий: «Инструкция по молниезащите зданий и сооружений» РД 34.21.122–87 от 30 июля 1987 года и «Инструкция по устройству молниезащиты зданий, сооружений и промышленных коммуникаций» СО 153–343.21.122–2003 от 30 июня 2003 г.

Зажим фальцевый для крепления токоотвода

3	Держатель
5	Проводник

Размер АхВхС
40х40х70 мм.

GROM STAR



Артикул	Материал	Вес
GR330031	Оцинкованная сталь	0,19
GR330032	Медь	0,21
GR330033	Нержавеющая сталь	0,19
GR330034	Окрашенная сталь	0,19
GR330035	Алюминий	0,11

Изм.	Кол.	Лист	№ док	Подпись	Дата

Молниезащита и заземление

Чертежи кровельных держателей для фальцевой кровли из оцинкованной, нержавеющей, окрашенной стали, меди и алюминия

стад.	лист	листов
	5	14

Зажим фальцевый для крепления токоотвода

ООО «Стройплаза»
z5954455@yandex.ru
+7 (999) 595-44-55
gromostar.ru

Инд. №	подл.	Подпись и дата	Взам. инд. №	Инд. № дубл.	Подпись и дата

Фальцевый зажим для круга

Держатель проводника устанавливается на фальцевую кровлю. Так же может устанавливаться на парапеты, конек. С помощью держателя можно соединить проводник параллельно его направлению.

Круглый проводник 06–010 мм, крепится в держателе по средствам болтового зажатия между пластин. Сам держатель на фальц крепится с путем болтового сжатия пластин.

Соответствует нормативным документам регламентирующими требования к молниезащите зданий: «Инструкция по молниезащите зданий и сооружений» РД 34.21.122–87 от 30 июля 1987 года и «Инструкция по устройству молниезащиты зданий, сооружений и промышленных коммуникаций» СО 153–343.21.122–2003 от 30 июня 2003 г.

Фальцевый зажим для круга

3	Держатель
5	Проводник

Размер АхВхС
40х40х60 мм.

GROM STAR



Артикул	Материал	Вес
GR330041	Оцинкованная сталь	0,15
GR330042	Медь	0,16
GR330043	Нержавеющая сталь	0,15
GR330044	Окрашенная сталь	0,15
GR330045	Алюминий	0,09

Изм.	Кол.	Лист	№ док	Подпись	Дата

Молниезащита и заземление

Чертежи кровельных держателей для фальцевой кровли из оцинкованной, нержавеющей, окрашенной стали, меди и алюминия

стад.	лист	листов
	6	14

Фальцевый зажим для круга

000 «Стройплаза»
z5954455@yandex.ru
+7 (999) 595-44-55
gromostar.ru

Инд. № подл.	Подпись и дата	Взам. инд. №	Инд. № дубл.	Подпись и дата

Фальцевая клемма

Держатель проводника устанавливается на фальцевую кровлю. Так же может устанавливаться на парапеты, конек. С помощью держателя можно соединить проводник параллельно его направлению.

Круглый проводник Ø6–Ø10 мм, крепится в держателе по средствам болтового зажатия между пластин. Сам держатель на фальц крепится с путем болтового сжатия пластин.

Соответствует нормативным документам регламентирующими требования к молниезащите зданий: «Инструкция по молниезащите зданий и сооружений» РД 34.21.122–87 от 30 июля 1987 года и «Инструкция по устройству молниезащиты зданий, сооружений и промышленных коммуникаций» СО 153–343.21.122–2003 от 30 июня 2003 г.

Фальцевая клемма

3	Держатель
5	Проводник

Размер АхВхС
40х40х25 мм.



Артикул	Материал	Вес
GR330051	Оцинкованная сталь	0,12
GR330052	Медь	0,13
GR330053	Нержавеющая сталь	0,12
GR330054	Окрашенная сталь	0,12
GR330055	Алюминий	0,07



Изм.	Кол.	Лист	№ док	Подпись	Дата

Молниезащита и заземление

Чертежи кровельных держателей для фальцевой кровли из оцинкованной, нержавеющей, окрашенной стали, меди и алюминия

стад.	лист	листов
	7	14

Фальцевая клемма

ООО «Стройплаза»
z5954455@yandex.ru
+7 (999) 595-44-55
gromostar.ru

Мы даем право на использование данного материала с обязательной ссылкой на первоисточник gromoslar.ru

Инд. № подл.	Подпись и дата	Взам. инв. №	Инд. № дубл.	Подпись и дата

Фальцевый зажим для молниезащиты

Держатель проводника устанавливается на фальцевую кровлю. Так же может устанавливаться на парапеты, конек.

Круглый проводник Ø6–Ø10 мм, крепится в держателе по средствам болтового зажатия между пластин. Сам держатель на фальц крепится с путем болтового сжатия пластин.

Соответствует нормативным документам регламентирующими требования к молниезащите зданий: «Инструкция по молниезащите зданий и сооружений» РД 34.21.122–87 от 30 июля 1987 года и «Инструкция по устройству молниезащиты зданий, сооружений и промышленных коммуникаций» СО 153–343.21.122–2003 от 30 июня 2003 г.

Фальцевый зажим для молниезащиты

Артикул	Материал	Вес
GR330061	Оцинкованная сталь	0,08
GR330062	Медь	0,09
GR330063	Нержавеющая сталь	0,08
GR330064	Окрашенная сталь	0,08
GR330065	Алюминий	0,04



3	Держатель
5	Проводник

Размер АхВхС	
40х40х25 мм.	



Изм.	Кол.	Лист	№ док	Подпись	Дата

Молниезащита и заземление

Чертежи кровельных держателей для фальцевой кровли из оцинкованной, нержавеющей, окрашенной стали, меди и алюминия

стад.	лист	листов
	8	14

Фальцевый зажим для молниезащиты

000 «Стройплаза»
z5954455@yandex.ru
+7 (999) 595-44-55
gromostar.ru

Инд. № подл.	Подпись и дата	Взам. инд. №	Инд. № дубл.	Подпись и дата

Фальцевый держатель проводника круглого

Держатель проводника устанавливается на фальцевую кровлю. Так же может устанавливаться на парапеты, конек. С помощью держателя можно соединить проводник параллельно его направлению.

Круглый проводник 06–010 мм, крепится в держателе по средствам болтового зажатия между пластин. Сам держатель на фальц крепится с путем болтового сжатия пластин.

Соответствует нормативным документам регламентирующими требования к молниезащите зданий: «Инструкция по молниезащите зданий и сооружений» РД 34.21.122–87 от 30 июля 1987 года и «Инструкция по устройству молниезащиты зданий, сооружений и промышленных коммуникаций» СО 153–343.21.122–2003 от 30 июня 2003 г.

Фальцевый держатель проводника круглого

3	Держатель
5	Проводник

Размер АхВхС
40х40х60 мм.



Артикул	Материал	Вес
GR330071	Оцинкованная сталь	0,17
GR330072	Медь	0,18
GR330073	Нержавеющая сталь	0,17
GR330074	Окрашенная сталь	0,17
GR330075	Алюминий	0,10

Изм.	Кол.	Лист	№ док	Подпись	Дата

Молниезащита и заземление

Чертежи кровельных держателей для фальцевой кровли из оцинкованной, нержавеющей, окрашенной стали, меди и алюминия

стад. лист листов

9 14

Фальцевый держатель проводника круглого

000 «Стройплаза»
z5954455@yandex.ru
+7 (999) 595-44-55
gromostar.ru

Инд. №	подл.	Подпись и дата	Взам. инд. №	Инд. №	дубл.	Подпись и дата

Держатель токоотвода на фальцевой кровле

Держатель проводника устанавливается на фальцевую кровлю. Так же может устанавливаться на парапеты, конек.

Круглый проводник Ø8 мм, крепится в держателе по средствам механического зажатия между пластин. Сам держатель на фальц крепится с путем болтового сжатия пластин.

Соответствует нормативным документам регламентирующими требования к молниезащите зданий: «Инструкция по молниезащите зданий и сооружений» РД 34.21.122-87 от 30 июля 1987 года и «Инструкция по устройству молниезащиты зданий, сооружений и промышленных коммуникаций» СО 153-343.21.122-2003 от 30 июня 2003 г.

Держатель токоотвода на фальцевой кровле

Артикул	Материал	Вес
40x40x60	Оцинкованная сталь	0,15
40x40x60	Медь	0,16
40x40x60	Нержавеющая сталь	0,15
40x40x60	Окрашенная сталь	0,15
40x40x60	Алюминий	0,09



3	Держатель
5	Проводник

Размер АxВxС
40x40x60 мм.



Изм.	Кол.	Лист	№ док	Подпись	Дата

Молниезащита и заземление

Чертежи кровельных держателей для фальцевой кровли из оцинкованной, нержавеющей, окрашенной стали, меди и алюминия

стад.	лист	листов
	11	14

Держатель токоотвода на фальцевой кровле

000 «Стройплаза»
z5954455@yandex.ru
+7 (999) 595-44-55
gromostar.ru

Инд. №	подл.	Подпись и дата	Взам. инд. №	Инд. №	дубл.	Подпись и дата

Держатель токоотвода на фальцевой кровле

Держатель проводника устанавливается на фальцевую кровлю. Так же может устанавливаться на парапеты, конек.

Круглый проводник 06–08 мм, крепится в держатели по средствам механического зажатия между пластин. Сам держатель на фальц крепится с путем болтового сжатия пластин.

Соответствует нормативным документам регламентирующими требования к молниезащите зданий: «Инструкция по молниезащите зданий и сооружений» РД 34.21.122–87 от 30 июля 1987 года и «Инструкция по устройству молниезащиты зданий, сооружений и промышленных коммуникаций» СО 153–343.21.122–2003 от 30 июня 2003 г.

Держатель токоотвода на фальцевой кровле

Артикул	Материал	Вес
GR330221	Оцинкованная сталь	0,14
GR330222	Медь	0,15
GR330223	Нержавеющая сталь	0,14
GR330224	Окрашенная сталь	0,14
GR330225	Алюминий	0,09



3	Держатель
5	Проводник

Размер АxВxС
40x25x80 мм.



Изм.	Кол.	Лист	№ док	Подпись	Дата

Молниезащита и заземление

Чертежи кровельных держателей для фальцевой кровли из оцинкованной, нержавеющей, окрашенной стали, меди и алюминия

стад.	лист	листов
	14	14

Держатель токоотвода на фальцевой кровле

000 «Стройплаза»
z5954455@yandex.ru
+7 (999) 595-44-55
gromostar.ru

Инд. №	подл.	Подпись и дата	Взам. инд. №	Инд. №	дубл.	Подпись и дата

0

Мы даем право на использование данного материала с обязательной ссылкой на первоисточник gromoslar.ru.

Соответствует нормативным документам регламентирующими требования к молниезащите зданий: «Инструкция по молниезащите зданий и сооружений» РД 34.21.122–87 от 30 июля 1987 года и «Инструкция по устройству молниезащиты зданий, сооружений и промышленных коммуникаций» СО 153–343.21.122–2003 от 30 июня 2003 г.

0

3	Держатель
5	Проводник

Размер АхВхС
м.м.

Артикул	Материал	Вес
	Оцинкованная сталь	
	Медь	
	Нержавеющая сталь	
	Окрашенная сталь	
	Алюминий	



Изм.	Кол.	Лист	№ док	Подпись	Дата

Молниезащита и заземление

Чертежи кровельных держателей для фальцевой кровли из оцинкованной, нержавеющей, окрашенной стали, меди и алюминия

стад.	лист	листов
	15	14

0

ООО «Стройплаза»
z5954455@yandex.ru
+7 (999) 595-44-55
gromostar.ru

Инд. № подл.	Подпись и дата	Взам. инд. №	Инд. № дубл.	Подпись и дата

0

Мы даем право на использование данного материала с обязательной ссылкой на первоисточник gromoslar.ru.

Соответствует нормативным документам регламентирующими требования к молниезащите зданий: «Инструкция по молниезащите зданий и сооружений» РД 34.21.122–87 от 30 июля 1987 года и «Инструкция по устройству молниезащиты зданий, сооружений и промышленных коммуникаций» СО 153–343.21.122–2003 от 30 июня 2003 г.

0

3	Держатель
5	Проводник

Размер АхВхС
м.м.



Артикул	Материал	Вес
	Оцинкованная сталь	
	Медь	
	Нержавеющая сталь	
	Окрашенная сталь	
	Алюминий	

Изм.	Кол.	Лист	№ док	Подпись	Дата

Молниезащита и заземление

Чертежи кровельных держателей для фальцевой кровли из оцинкованной, нержавеющей, окрашенной стали, меди и алюминия

стад.	лист	листов
	16	14

Разраб.			
Проверил			
Утвердил			

0

ООО «Стройплаза»
z5954455@yandex.ru
+7 (999) 595-44-55
gromostar.ru

Инд. № подл.	Подпись и дата	Взам. инд. №	Инд. № дубл.	Подпись и дата

0

Мы даем право на использование данного материала с обязательной ссылкой на первоисточник gromoslar.ru.

Соответствует нормативным документам регламентирующими требования к молниезащите зданий: «Инструкция по молниезащите зданий и сооружений» РД 34.21.122–87 от 30 июля 1987 года и «Инструкция по устройству молниезащиты зданий, сооружений и промышленных коммуникаций» СО 153–343.21.122–2003 от 30 июня 2003 г.

0

3	Держатель
5	Проводник

Размер АхВхС
м.м.



Артикул	Материал	Вес
	Оцинкованная сталь	
	Медь	
	Нержавеющая сталь	
	Окрашенная сталь	
	Алюминий	

Изм.	Кол.	Лист	№ док	Подпись	Дата

Молниезащита и заземление

Чертежи кровельных держателей для фальцевой кровли из оцинкованной, нержавеющей, окрашенной стали, меди и алюминия

стад.	лист	листов
	18	14

0

ООО «Стройплаза»
z5954455@yandex.ru
+7 (999) 595-44-55
gromostar.ru

Инв. №	подл.	Подпись и дата	Взам. инв. №	Инв. №	дубл.	Подпись и дата
--------	-------	----------------	--------------	--------	-------	----------------

0

Мы даем право на использование данного материала с обязательной ссылкой на первоисточник gromoslar.ru.

Соответствует нормативным документам регламентирующими требования к молниезащите зданий: «Инструкция по молниезащите зданий и сооружений» РД 34.21.122–87 от 30 июля 1987 года и «Инструкция по устройству молниезащиты зданий, сооружений и промышленных коммуникаций» СО 153–343.21.122–2003 от 30 июня 2003 г.

0

3	Держатель
5	Проводник

Размер АхВхС
м.м.

Артикул	Материал	Вес
	Оцинкованная сталь	
	Медь	
	Нержавеющая сталь	
	Окрашенная сталь	
	Алюминий	



Изм.	Кол.	Лист	№ док	Подпись	Дата

Молниезащита и заземление

Чертежи кровельных держателей для фальцевой кровли из оцинкованной, нержавеющей, окрашенной стали, меди и алюминия

стад.	лист	листов
	19	14

0

ООО «Стройплаза»
z5954455@yandex.ru
+7 (999) 595-44-55
gromostar.ru

Инд. № подл.	Подпись и дата	Взам. инд. №	Инд. № дубл.	Подпись и дата

0

Мы даем право на использование данного материала с обязательной ссылкой на первоисточник gromoslar.ru.

Соответствует нормативным документам регламентирующими требования к молниезащите зданий: «Инструкция по молниезащите зданий и сооружений» РД 34.21.122–87 от 30 июля 1987 года и «Инструкция по устройству молниезащиты зданий, сооружений и промышленных коммуникаций» СО 153–343.21.122–2003 от 30 июня 2003 г.

0

3	Держатель
5	Проводник

Размер АхВхС
м.м.



Артикул	Материал	Вес
	Оцинкованная сталь	
	Медь	
	Нержавеющая сталь	
	Окрашенная сталь	
	Алюминий	

Изм.	Кол.	Лист	№ док	Подпись	Дата				
						Молниезащита и заземление			
						Чертежи кровельных держателей для фальцевой кровли из оцинкованной, нержавеющей, окрашенной стали, меди и алюминия	стад.	лист	листов
								20	14
Разраб.						0	ООО «Стройплаза» z5954455@yandex.ru +7 (999) 595-44-55 gromostar.ru		
Проверил									
Утвердил									

Инд. № подл.	Подпись и дата	Взам. инд. №	Инд. № дубл.	Подпись и дата

0

Мы даем право на использование данного материала с обязательной ссылкой на первоисточник gromoslar.ru.

Соответствует нормативным документам регламентирующими требования к молниезащите зданий: «Инструкция по молниезащите зданий и сооружений» РД 34.21.122–87 от 30 июля 1987 года и «Инструкция по устройству молниезащиты зданий, сооружений и промышленных коммуникаций» СО 153–343.21.122–2003 от 30 июня 2003 г.

0

3	Держатель
5	Проводник

Размер АхВхС
м.м.



Артикул	Материал	Вес
	Оцинкованная сталь	
	Медь	
	Нержавеющая сталь	
	Окрашенная сталь	
	Алюминий	

Изм.	Кол.	Лист	№ док	Подпись	Дата

Молниезащита и заземление

Чертежи кровельных держателей для фальцевой кровли из оцинкованной, нержавеющей, окрашенной стали, меди и алюминия

стад.	лист	листов
	21	14

0

ООО «Стройплаза»
z5954455@yandex.ru
+7 (999) 595-44-55
gromostar.ru

Инд. № подл.	Подпись и дата
Взам. инд. №	Подпись и дата
Инд. № дубл.	Подпись и дата

0

Мы даем право на использование данных материалов с
обязательной ссылкой на первоисточник gromoslar.ru.

Соответствует нормативным документам регламентирующими требования к молниезащите зданий: «Инструкция по молниезащите зданий и сооружений» РД 34.21.122–87 от 30 июля 1987 года и «Инструкция по устройству молниезащиты зданий, сооружений и промышленных коммуникаций» СО 153–343.21.122–2003 от 30 июня 2003 г.

0

3	Держатель
5	Проводник

Размер АхВхС
м.м.

Артикул	Материал	Вес
	Оцинкованная сталь	
	Медь	
	Нержавеющая сталь	
	Окрашенная сталь	
	Алюминий	



Изм.	Кол.	Лист	№ док	Подпись	Дата

Молниезащита и заземление

Чертежи кровельных держателей для фальцевой кровли из оцинкованной, нержавеющей, окрашенной стали, меди и алюминия			стад.	лист	листов
ГИП				22	14
Разраб.			000 «Стройплаза» z5954455@yandex.ru +7 (999) 595-44-55 gromostar.ru		
Проверил					
Утвердил					

0

Инд. № подл.	Подпись и дата	Взам. инд. №	Инд. № дубл.	Подпись и дата

0

Мы даем право на использование данного материала с обязательной ссылкой на первоисточник gromoslar.ru.

Соответствует нормативным документам регламентирующими требования к молниезащите зданий: «Инструкция по молниезащите зданий и сооружений» РД 34.21.122–87 от 30 июля 1987 года и «Инструкция по устройству молниезащиты зданий, сооружений и промышленных коммуникаций» СО 153–343.21.122–2003 от 30 июня 2003 г.

0

3	Держатель
5	Проводник

Размер АхВхС
м.м.



Артикул	Материал	Вес
	Оцинкованная сталь	
	Медь	
	Нержавеющая сталь	
	Окрашенная сталь	
	Алюминий	

Изм.	Кол.	Лист	№ док	Подпись	Дата

Молниезащита и заземление

Чертежи кровельных держателей для фальцевой кровли из оцинкованной, нержавеющей, окрашенной стали, меди и алюминия

стад.	лист	листов
	23	14

0

ООО «Стройплаза»
z5954455@yandex.ru
+7 (999) 595-44-55
gromostar.ru

Инд. № подл.	Подпись и дата
Взам. инд. №	Подпись и дата
Инд. № дубл.	Подпись и дата

0

Мы даем право на использование данного материала с обязательной ссылкой на первоисточник gromoslar.ru.

Соответствует нормативным документам регламентирующими требования к молниезащите зданий: «Инструкция по молниезащите зданий и сооружений» РД 34.21.122–87 от 30 июля 1987 года и «Инструкция по устройству молниезащиты зданий, сооружений и промышленных коммуникаций» СО 153–343.21.122–2003 от 30 июня 2003 г.

0

3	Держатель
5	Проводник

Размер АхВхС
м.м.



Артикул	Материал	Вес
	Оцинкованная сталь	
	Медь	
	Нержавеющая сталь	
	Окрашенная сталь	
	Алюминий	

Изм.	Кол.	Лист	№ док	Подпись	Дата

Молниезащита и заземление

Чертежи кровельных держателей для фальцевой кровли из оцинкованной, нержавеющей, окрашенной стали, меди и алюминия

стад.	лист	листов
	24	14

0

ООО «Стройплаза»
z5954455@yandex.ru
+7 (999) 595-44-55
gromostar.ru

Инд. № подл.	Подпись и дата	Взам. инд. №	Инд. № дубл.	Подпись и дата

0

Мы даем право на использование данного материала с обязательной ссылкой на первоисточник gromoslar.ru.

Соответствует нормативным документам регламентирующими требования к молниезащите зданий: «Инструкция по молниезащите зданий и сооружений» РД 34.21.122–87 от 30 июля 1987 года и «Инструкция по устройству молниезащиты зданий, сооружений и промышленных коммуникаций» СО 153–343.21.122–2003 от 30 июня 2003 г.

0

3	Держатель
5	Проводник

Размер АхВхС
м.м.

Артикул	Материал	Вес
	Оцинкованная сталь	
	Медь	
	Нержавеющая сталь	
	Окрашенная сталь	
	Алюминий	



Изм.	Кол.	Лист	№ док	Подпись	Дата

Молниезащита и заземление

Чертежи кровельных держателей для фальцевой кровли из оцинкованной, нержавеющей, окрашенной стали, меди и алюминия

стад.	лист	листов
	25	14

0

ООО «Стройплаза»
z5954455@yandex.ru
+7 (999) 595-44-55
gromostar.ru

Инд. № подл.	Подпись и дата	Взам. инд. №	Инд. № дубл.	Подпись и дата

0

Мы даем право на использование данного материала с обязательной ссылкой на первоисточник gromoslar.ru.

Соответствует нормативным документам регламентирующими требования к молниезащите зданий: «Инструкция по молниезащите зданий и сооружений» РД 34.21.122–87 от 30 июля 1987 года и «Инструкция по устройству молниезащиты зданий, сооружений и промышленных коммуникаций» СО 153–343.21.122–2003 от 30 июня 2003 г.

0

3	Держатель
5	Проводник

Размер АхВхС
м.м.



Артикул	Материал	Вес
	Оцинкованная сталь	
	Медь	
	Нержавеющая сталь	
	Окрашенная сталь	
	Алюминий	

Изм.	Кол.	Лист	№ док	Подпись	Дата

Молниезащита и заземление

Чертежи кровельных держателей для фальцевой кровли из оцинкованной, нержавеющей, окрашенной стали, меди и алюминия

стад.	лист	листов
	26	14

Разраб.			
Проверил			
Утвердил			

0

000 «Стройплаза»
z5954455@yandex.ru
+7 (999) 595-44-55
gromostar.ru

Инд. № подл.	Подпись и дата	Взам. инд. №	Инд. № дубл.	Подпись и дата

0

Мы даем право на использование данного материала с обязательной ссылкой на первоисточник gromoslar.ru.

Соответствует нормативным документам регламентирующими требования к молниезащите зданий: «Инструкция по молниезащите зданий и сооружений» РД 34.21.122–87 от 30 июля 1987 года и «Инструкция по устройству молниезащиты зданий, сооружений и промышленных коммуникаций» СО 153–343.21.122–2003 от 30 июня 2003 г.

0

3	Держатель
5	Проводник

Размер АхВхС
м.м.



Артикул	Материал	Вес
	Оцинкованная сталь	
	Медь	
	Нержавеющая сталь	
	Окрашенная сталь	
	Алюминий	

Изм.	Кол.	Лист	№ док	Подпись	Дата

Молниезащита и заземление

Чертежи кровельных держателей для фальцевой кровли из оцинкованной, нержавеющей, окрашенной стали, меди и алюминия

стад.	лист	листов
	27	14

0

ООО «Стройплаза»
z5954455@yandex.ru
+7 (999) 595-44-55
gromostar.ru

Инд. № подл.	Подпись и дата	Взам. инд. №	Инд. № дубл.	Подпись и дата

0

Мы даем право на использование данного материала с обязательной ссылкой на первоисточник gromoslar.ru.

Соответствует нормативным документам регламентирующими требования к молниезащите зданий: «Инструкция по молниезащите зданий и сооружений» РД 34.21.122–87 от 30 июля 1987 года и «Инструкция по устройству молниезащиты зданий, сооружений и промышленных коммуникаций» СО 153–343.21.122–2003 от 30 июня 2003 г.

0

3	Держатель
5	Проводник

Размер АхВхС
м.м.



Артикул	Материал	Вес
	Оцинкованная сталь	
	Медь	
	Нержавеющая сталь	
	Окрашенная сталь	
	Алюминий	

Изм.	Кол.	Лист	№ док	Подпись	Дата

Молниезащита и заземление

Чертежи кровельных держателей для фальцевой кровли из оцинкованной, нержавеющей, окрашенной стали, меди и алюминия

стад.	лист	листов
	28	14

0

ООО «Стройплаза»
z5954455@yandex.ru
+7 (999) 595-44-55
gromostar.ru

Инд. № подл.	Подпись и дата
Изм. инд. №	Инд. № дубл.
Подпись и дата	Подпись и дата

0

Мы даем право на использование данного материала с обязательной ссылкой на первоисточник gromoslar.ru.

Соответствует нормативным документам регламентирующими требования к молниезащите зданий: «Инструкция по молниезащите зданий и сооружений» РД 34.21.122–87 от 30 июля 1987 года и «Инструкция по устройству молниезащиты зданий, сооружений и промышленных коммуникаций» СО 153–343.21.122–2003 от 30 июня 2003 г.

0

3	Держатель
5	Проводник

Размер АхВхС
м.м.



Артикул	Материал	Вес
	Оцинкованная сталь	
	Медь	
	Нержавеющая сталь	
	Окрашенная сталь	
	Алюминий	

Изм.	Кол.	Лист	№ док	Подпись	Дата

Молниезащита и заземление

Чертежи кровельных держателей для фальцевой кровли из оцинкованной, нержавеющей, окрашенной стали, меди и алюминия

стад.	лист	листов
	29	14

0

ООО «Стройплаза»
z5954455@yandex.ru
+7 (999) 595-44-55
gromostar.ru

Инв. №	подл.	Подпись и дата	Взам. инв. №	Инв. №	дубл.	Подпись и дата
--------	-------	----------------	--------------	--------	-------	----------------

0

Мы даем право на использование данного материала с обязательной ссылкой на первоисточник gromoslar.ru.

Соответствует нормативным документам регламентирующими требования к молниезащите зданий: «Инструкция по молниезащите зданий и сооружений» РД 34.21.122–87 от 30 июля 1987 года и «Инструкция по устройству молниезащиты зданий, сооружений и промышленных коммуникаций» СО 153–343.21.122–2003 от 30 июня 2003 г.

0

3	Держатель
5	Проводник

Размер АхВхС
м.м.



Артикул	Материал	Вес
	Оцинкованная сталь	
	Медь	
	Нержавеющая сталь	
	Окрашенная сталь	
	Алюминий	

Изм.	Кол.	Лист	№ док	Подпись	Дата

Молниезащита и заземление

Чертежи кровельных держателей для фальцевой кровли из оцинкованной, нержавеющей, окрашенной стали, меди и алюминия	стад.	лист	листов
		30	14
0	ООО «Стройплаза» z5954455@yandex.ru +7 (999) 595-44-55 gromostar.ru		

Инд. № подл.	Подпись и дата
Взам. инв. №	Подпись и дата
Инд. № дубл.	Подпись и дата

0

Мы даем право на использование данного материала с обязательной ссылкой на первоисточник gromoslar.ru.

Соответствует нормативным документам регламентирующими требования к молниезащите зданий: «Инструкция по молниезащите зданий и сооружений» РД 34.21.122–87 от 30 июля 1987 года и «Инструкция по устройству молниезащиты зданий, сооружений и промышленных коммуникаций» СО 153–343.21.122–2003 от 30 июня 2003 г.

0

3	Держатель
5	Проводник

Размер АхВхС
м.м.



Артикул	Материал	Вес
	Оцинкованная сталь	
	Медь	
	Нержавеющая сталь	
	Окрашенная сталь	
	Алюминий	

Изм.	Кол.	Лист	№ док	Подпись	Дата

Молниезащита и заземление

Чертежи кровельных держателей для фальцевой кровли из оцинкованной, нержавеющей, окрашенной стали, меди и алюминия

стад.	лист	листов
	31	14

0

ООО «Стройплаза»
z5954455@yandex.ru
+7 (999) 595-44-55
gromostar.ru

Инд. № подл.	Подпись и дата
Изм. инд. №	Инд. № дубл.
Инд. № дубл.	Подпись и дата

0

Мы даем право на использование данного материала с обязательной ссылкой на первоисточник gromoslar.ru.

Соответствует нормативным документам регламентирующими требования к молниезащите зданий: «Инструкция по молниезащите зданий и сооружений» РД 34.21.122–87 от 30 июля 1987 года и «Инструкция по устройству молниезащиты зданий, сооружений и промышленных коммуникаций» СО 153–343.21.122–2003 от 30 июня 2003 г.

0

Артикул	Материал	Вес
	Оцинкованная сталь	
	Медь	
	Нержавеющая сталь	
	Окрашенная сталь	
	Алюминий	

3	Держатель
5	Проводник

Размер АхВхС
м.м.



Изм.	Кол.	Лист	№ док	Подпись	Дата

Молниезащита и заземление

Чертежи кровельных держателей для фальцевой кровли из оцинкованной, нержавеющей, окрашенной стали, меди и алюминия

стад.	лист	листов
	32	14

0

ООО «Стройплаза»
z5954455@yandex.ru
+7 (999) 595-44-55
gromostar.ru

Инд. № подл.	Подпись и дата	Взам. инд. №	Инд. № дубл.	Подпись и дата

0

Мы даем право на использование данного материала с обязательной ссылкой на первоисточник gromoslar.ru.

Соответствует нормативным документам регламентирующими требования к молниезащите зданий: «Инструкция по молниезащите зданий и сооружений» РД 34.21.122–87 от 30 июля 1987 года и «Инструкция по устройству молниезащиты зданий, сооружений и промышленных коммуникаций» СО 153–343.21.122–2003 от 30 июня 2003 г.

0

3	Держатель
5	Проводник

Размер АхВхС
м.м.



Артикул	Материал	Вес
	Оцинкованная сталь	
	Медь	
	Нержавеющая сталь	
	Окрашенная сталь	
	Алюминий	

Изм.	Кол.	Лист	№ док	Подпись	Дата

Молниезащита и заземление

Чертежи кровельных держателей для фальцевой кровли из оцинкованной, нержавеющей, окрашенной стали, меди и алюминия			стад.	лист	листов
ГИП				33	14
Разраб.			000 «Стройплаза» z5954455@yandex.ru +7 (999) 595-44-55 gromostar.ru		
Проверил					
Утвердил					

0

Инд. № подл.	Подпись и дата	Взам. инд. №	Инд. № дубл.	Подпись и дата

0

Мы даем право на использование данного материала с обязательной ссылкой на первоисточник gromoslar.ru.

Соответствует нормативным документам регламентирующими требования к молниезащите зданий: «Инструкция по молниезащите зданий и сооружений» РД 34.21.122–87 от 30 июля 1987 года и «Инструкция по устройству молниезащиты зданий, сооружений и промышленных коммуникаций» СО 153–343.21.122–2003 от 30 июня 2003 г.

0

3	Держатель
5	Проводник

Размер АхВхС
м.м.



Артикул	Материал	Вес
	Оцинкованная сталь	
	Медь	
	Нержавеющая сталь	
	Окрашенная сталь	
	Алюминий	

Изм.	Кол.	Лист	№ док	Подпись	Дата

Молниезащита и заземление

Чертежи кровельных держателей для фальцевой кровли из оцинкованной, нержавеющей, окрашенной стали, меди и алюминия

стад.	лист	листов
	34	14

Разраб.			
Проверил			
Утвердил			

0

ООО «Стройплаза»
z5954455@yandex.ru
+7 (999) 595-44-55
gromostar.ru

Инд. № подл.	Подпись и дата	Взам. инд. №	Инд. № дубл.	Подпись и дата

0

Мы даем право на использование данного материала с обязательной ссылкой на первоисточник gromoslar.ru.

Соответствует нормативным документам регламентирующими требования к молниезащите зданий: «Инструкция по молниезащите зданий и сооружений» РД 34.21.122–87 от 30 июля 1987 года и «Инструкция по устройству молниезащиты зданий, сооружений и промышленных коммуникаций» СО 153–343.21.122–2003 от 30 июня 2003 г.

0

3	Держатель
5	Проводник

Размер АхВхС
м.м.

Артикул	Материал	Вес
	Оцинкованная сталь	
	Медь	
	Нержавеющая сталь	
	Окрашенная сталь	
	Алюминий	



Изм.	Кол.	Лист	№ док	Подпись	Дата

Молниезащита и заземление

Чертежи кровельных держателей для фальцевой кровли из оцинкованной, нержавеющей, окрашенной стали, меди и алюминия

стад.	лист	листов
	35	14

0

ООО «Стройплаза»
z5954455@yandex.ru
+7 (999) 595-44-55
gromostar.ru

Инд. № подл.	Подпись и дата	Взам. инд. №	Инд. № дубл.	Подпись и дата

0

Мы даем право на использование данного материала с обязательной ссылкой на первоисточник gromoslar.ru.

Соответствует нормативным документам регламентирующими требования к молниезащите зданий: «Инструкция по молниезащите зданий и сооружений» РД 34.21.122–87 от 30 июля 1987 года и «Инструкция по устройству молниезащиты зданий, сооружений и промышленных коммуникаций» СО 153–343.21.122–2003 от 30 июня 2003 г.

0

3	Держатель
5	Проводник

Размер АхВхС
м.м.



Артикул	Материал	Вес
GR310861	Оцинкованная сталь	
GR310862	Медь	
GR310863	Нержавеющая сталь	
GR310864	Окрашенная сталь	
GR310865	Алюминий	

Изм.	Кол.	Лист	№ док	Подпись	Дата

Молниезащита и заземление

Чертежи кровельных держателей для фальцевой кровли из оцинкованной, нержавеющей, окрашенной стали, меди и алюминия

стад.	лист	листов
	36	14

Разраб.			
Проверил			
Утвердил			

0

ООО «Стройплаза»
z5954455@yandex.ru
+7 (999) 595-44-55
gromostar.ru

Инд. № подл.	Подпись и дата	Взам. инд. №	Инд. № дубл.	Подпись и дата

0

Мы даем право на использование данного материала с обязательной ссылкой на первоисточник gromoslar.ru.

Соответствует нормативным документам регламентирующими требования к молниезащите зданий: «Инструкция по молниезащите зданий и сооружений» РД 34.21.122–87 от 30 июля 1987 года и «Инструкция по устройству молниезащиты зданий, сооружений и промышленных коммуникаций» СО 153–343.21.122–2003 от 30 июня 2003 г.

0

3	Держатель
5	Проводник

Размер АхВхС
м.м.

Артикул	Материал	Вес
	Оцинкованная сталь	
	Медь	
	Нержавеющая сталь	
	Окрашенная сталь	
	Алюминий	



Изм.	Кол.	Лист	№ док	Подпись	Дата

Молниезащита и заземление

Чертежи кровельных держателей для фальцевой кровли из оцинкованной, нержавеющей, окрашенной стали, меди и алюминия

стад.	лист	листов
	37	14

Разраб.					
Проверил					
Утвердил					

0

ООО «Стройплаза»
z5954455@yandex.ru
+7 (999) 595-44-55
gromostar.ru

Инд. № подл.	Подпись и дата	Взам. инд. №	Инд. № дубл.	Подпись и дата

0

Мы даем право на использование данного материала с обязательной ссылкой на первоисточник gromoslar.ru.

Соответствует нормативным документам регламентирующими требования к молниезащите зданий: «Инструкция по молниезащите зданий и сооружений» РД 34.21.122–87 от 30 июля 1987 года и «Инструкция по устройству молниезащиты зданий, сооружений и промышленных коммуникаций» СО 153–343.21.122–2003 от 30 июня 2003 г.

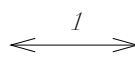
0

3	Держатель
5	Проводник

Размер АхВхС
м.м.



Артикул	Материал	Вес
	Оцинкованная сталь	
	Медь	
	Нержавеющая сталь	
	Окрашенная сталь	
	Алюминий	



Изм.	Кол.	Лист	№ док	Подпись	Дата

Молниезащита и заземление

Чертежи кровельных держателей для фальцевой кровли из оцинкованной, нержавеющей, окрашенной стали, меди и алюминия

стад.	лист	листов
	38	14

0

ООО «Стройплаза»
z5954455@yandex.ru
+7 (999) 595-44-55
gromostar.ru

Инв. № подл.	Подпись и дата
Взам. инв. №	Инв. № дубл.
Подпись и дата	Подпись и дата

0

Мы даем право на использование данного материала с обязательной ссылкой на первоисточник gromoslar.ru.

Соответствует нормативным документам регламентирующими требования к молниезащите зданий: «Инструкция по молниезащите зданий и сооружений» РД 34.21.122–87 от 30 июля 1987 года и «Инструкция по устройству молниезащиты зданий, сооружений и промышленных коммуникаций» СО 153–343.21.122–2003 от 30 июня 2003 г.

0

3	Держатель
5	Проводник

Размер АхВхС
м.м.



Артикул	Материал	Вес
	Оцинкованная сталь	
	Медь	
	Нержавеющая сталь	
	Окрашенная сталь	
	Алюминий	

Изм.	Кол.	Лист	№ док	Подпись	Дата

Молниезащита и заземление

Чертежи кровельных держателей для фальцевой кровли из оцинкованной, нержавеющей, окрашенной стали, меди и алюминия	стад.	лист	листов
		39	14
0	ООО «Стройплаза» z5954455@yandex.ru +7 (999) 595-44-55 gromostar.ru		

Инд. № подл.	Подпись и дата	Взам. инд. №	Инд. № дубл.	Подпись и дата

0

Мы даем право на использование данного материала с обязательной ссылкой на первоисточник gromoslar.ru.

Соответствует нормативным документам регламентирующими требования к молниезащите зданий: «Инструкция по молниезащите зданий и сооружений» РД 34.21.122–87 от 30 июля 1987 года и «Инструкция по устройству молниезащиты зданий, сооружений и промышленных коммуникаций» СО 153–343.21.122–2003 от 30 июня 2003 г.

0

3	Держатель
5	Проводник

Размер АхВхС
м.м.



Артикул	Материал	Вес
	Оцинкованная сталь	
	Медь	
	Нержавеющая сталь	
	Окрашенная сталь	
	Алюминий	

Изм.	Кол.	Лист	№ док	Подпись	Дата

Молниезащита и заземление

Чертежи кровельных держателей для фальцевой кровли из оцинкованной, нержавеющей, окрашенной стали, меди и алюминия

стад.	лист	листов
	41	14

0

ООО «Стройплаза»
z5954455@yandex.ru
+7 (999) 595-44-55
gromostar.ru

Инв. № подл.	Подпись и дата
Взам. инв. №	Инв. № дубл.
Подпись и дата	Подпись и дата

0

Мы даем право на использование данного материала с обязательной ссылкой на первоисточник gromoslar.ru.

Соответствует нормативным документам регламентирующими требования к молниезащите зданий: «Инструкция по молниезащите зданий и сооружений» РД 34.21.122–87 от 30 июля 1987 года и «Инструкция по устройству молниезащиты зданий, сооружений и промышленных коммуникаций» СО 153–343.21.122–2003 от 30 июня 2003 г.

0

3	Держатель
5	Проводник

Размер АхВхС
м.м.



Артикул	Материал	Вес
	Оцинкованная сталь	
	Медь	
	Нержавеющая сталь	
	Окрашенная сталь	
	Алюминий	

Изм.	Кол.	Лист	№ док	Подпись	Дата

Молниезащита и заземление

Чертежи кровельных держателей для фальцевой кровли из оцинкованной, нержавеющей, окрашенной стали, меди и алюминия

стад.	лист	листов
	42	14

Разраб.			
Проверил			
Утвердил			

0

000 «Стройплаза»
z5954455@yandex.ru
+7 (999) 595-44-55
gromostar.ru

Инд. № подл.	Подпись и дата	Взам. инд. №	Инд. № дубл.	Подпись и дата

0

Мы даем право на использование данного материала с обязательной ссылкой на первоисточник gromoslar.ru.

Соответствует нормативным документам регламентирующими требования к молниезащите зданий: «Инструкция по молниезащите зданий и сооружений» РД 34.21.122–87 от 30 июля 1987 года и «Инструкция по устройству молниезащиты зданий, сооружений и промышленных коммуникаций» СО 153–343.21.122–2003 от 30 июня 2003 г.

0

3	Держатель
5	Проводник

Размер АхВхС
м.м.



Артикул	Материал	Вес
	Оцинкованная сталь	
	Медь	
	Нержавеющая сталь	
	Окрашенная сталь	
	Алюминий	

Изм.	Кол.	Лист	№ док	Подпись	Дата	Молниезащита и заземление			
						Чертежи кровельных держателей для фальцевой кровли из оцинкованной, нержавеющей, окрашенной стали, меди и алюминия	стад.	лист	листов
								43	14
						0	ООО «Стройплаза» z5954455@yandex.ru +7 (999) 595-44-55 gromostar.ru		
ГИП									
Разраб.									
Проверил									
Утвердил									

Инд. № подл.	Подпись и дата	Взам. инд. №	Инд. № дубл.	Подпись и дата
--------------	----------------	--------------	--------------	----------------

0

Мы даем право на использование данного материала с обязательной ссылкой на первоисточник gromoslar.ru.

Соответствует нормативным документам регламентирующими требования к молниезащите зданий: «Инструкция по молниезащите зданий и сооружений» РД 34.21.122–87 от 30 июля 1987 года и «Инструкция по устройству молниезащиты зданий, сооружений и промышленных коммуникаций» СО 153–343.21.122–2003 от 30 июня 2003 г.

0

3	Держатель
5	Проводник

Размер АхВхС
м.м.



Артикул	Материал	Вес
	Оцинкованная сталь	
	Медь	
	Нержавеющая сталь	
	Окрашенная сталь	
	Алюминий	

Изм.	Кол.	Лист	№ док	Подпись	Дата

Молниезащита и заземление

Чертежи кровельных держателей для фальцевой кровли из оцинкованной, нержавеющей, окрашенной стали, меди и алюминия

стад.	лист	листов
	44	14

Разраб.			
Проверил			
Утвердил			

0

ООО «Стройплаза»
z5954455@yandex.ru
+7 (999) 595-44-55
gromostar.ru

Инд. № подл.	Подпись и дата	Взам. инд. №	Инд. № дубл.	Подпись и дата

0

Мы даем право на использование данного материала с обязательной ссылкой на первоисточник gromoslar.ru.

Соответствует нормативным документам регламентирующими требования к молниезащите зданий: «Инструкция по молниезащите зданий и сооружений» РД 34.21.122–87 от 30 июля 1987 года и «Инструкция по устройству молниезащиты зданий, сооружений и промышленных коммуникаций» СО 153–343.21.122–2003 от 30 июня 2003 г.

0

3	Держатель
5	Проводник

Размер АхВхС
м.м.



Артикул	Материал	Вес
	Оцинкованная сталь	
	Медь	
	Нержавеющая сталь	
	Окрашенная сталь	
	Алюминий	

Изм.	Кол.	Лист	№ док	Подпись	Дата

Молниезащита и заземление

Чертежи кровельных держателей для фальцевой кровли из оцинкованной, нержавеющей, окрашенной стали, меди и алюминия

стад.	лист	листов
	45	14

0

ООО «Стройплаза»
z5954455@yandex.ru
+7 (999) 595-44-55
gromostar.ru

Инд. № подл.	Подпись и дата	Взам. инд. №	Инд. № дубл.	Подпись и дата

0

Мы даем право на использование данного материала с обязательной ссылкой на первоисточник gromoslar.ru.

Соответствует нормативным документам регламентирующими требования к молниезащите зданий: «Инструкция по молниезащите зданий и сооружений» РД 34.21.122–87 от 30 июля 1987 года и «Инструкция по устройству молниезащиты зданий, сооружений и промышленных коммуникаций» СО 153–343.21.122–2003 от 30 июня 2003 г.

0

3	Держатель
5	Проводник

Размер АхВхС
м.м.



Артикул	Материал	Вес
	Оцинкованная сталь	
	Медь	
	Нержавеющая сталь	
	Окрашенная сталь	
	Алюминий	

Изм.	Кол.	Лист	№ док	Подпись	Дата

Молниезащита и заземление

Чертежи кровельных держателей для фальцевой кровли из оцинкованной, нержавеющей, окрашенной стали, меди и алюминия

стад.	лист	листов
	46	14

0

ООО «Стройплаза»
z5954455@yandex.ru
+7 (999) 595-44-55
gromostar.ru

Инд. № подл.	Подпись и дата	Взам. инд. №	Инд. № дубл.	Подпись и дата

0

Мы даем право на использование данного материала с обязательной ссылкой на первоисточник gromoslar.ru.

Соответствует нормативным документам регламентирующими требования к молниезащите зданий: «Инструкция по молниезащите зданий и сооружений» РД 34.21.122–87 от 30 июля 1987 года и «Инструкция по устройству молниезащиты зданий, сооружений и промышленных коммуникаций» СО 153–343.21.122–2003 от 30 июня 2003 г.

0

3	Держатель
5	Проводник

Размер АхВхС
м.м.

Артикул	Материал	Вес
	Оцинкованная сталь	
	Медь	
	Нержавеющая сталь	
	Окрашенная сталь	
	Алюминий	



Изм.	Кол.	Лист	№ док	Подпись	Дата

Молниезащита и заземление

Чертежи кровельных держателей для фальцевой кровли из оцинкованной, нержавеющей, окрашенной стали, меди и алюминия

стад.	лист	листов
	47	14

Разраб.		
Проверил		
Утвердил		

0

ООО «Стройплаза»
z5954455@yandex.ru
+7 (999) 595-44-55
gromostar.ru

Инд. № подл.	Подпись и дата	Взам. инд. №	Инд. № дубл.	Подпись и дата

0

Мы даем право на использование данного материала с обязательной ссылкой на первоисточник gromoslar.ru.

Соответствует нормативным документам регламентирующими требования к молниезащите зданий: «Инструкция по молниезащите зданий и сооружений» РД 34.21.122–87 от 30 июля 1987 года и «Инструкция по устройству молниезащиты зданий, сооружений и промышленных коммуникаций» СО 153–343.21.122–2003 от 30 июня 2003 г.

0

3	Держатель
5	Проводник

Размер АхВхС
м.м.



Артикул	Материал	Вес
	Оцинкованная сталь	
	Медь	
	Нержавеющая сталь	
	Окрашенная сталь	
	Алюминий	

Изм.	Кол.	Лист	№ док	Подпись	Дата

Молниезащита и заземление

Чертежи кровельных держателей для фальцевой кровли из оцинкованной, нержавеющей, окрашенной стали, меди и алюминия	стад.	лист	листов
		48	14
0	ООО «Стройплаза» z5954455@yandex.ru +7 (999) 595-44-55 gromostar.ru		

Инд. № подл.	Подпись и дата	Взам. инд. №	Инд. № дубл.	Подпись и дата

0

Мы даем право на использование данного материала с обязательной ссылкой на первоисточник gromoslar.ru.

Соответствует нормативным документам регламентирующими требования к молниезащите зданий: «Инструкция по молниезащите зданий и сооружений» РД 34.21.122–87 от 30 июля 1987 года и «Инструкция по устройству молниезащиты зданий, сооружений и промышленных коммуникаций» СО 153–343.21.122–2003 от 30 июня 2003 г.

0

3	Держатель
5	Проводник

Размер АхВхС
м.м.



Артикул	Материал	Вес
	Оцинкованная сталь	
	Медь	
	Нержавеющая сталь	
	Окрашенная сталь	
	Алюминий	

Изм.	Кол.	Лист	№ док	Подпись	Дата

Молниезащита и заземление

Чертежи кровельных держателей для фальцевой кровли из оцинкованной, нержавеющей, окрашенной стали, меди и алюминия	стад.	лист	листов
		49	14
0	ООО «Стройплаза» z5954455@yandex.ru +7 (999) 595-44-55 gromostar.ru		

Инд. № подл.	Подпись и дата	Взам. инд. №	Инд. № дубл.	Подпись и дата

Соответствует нормативным документам регламентирующими требования к молниезащите зданий: «Инструкция по молниезащите зданий и сооружений» РД 34.21.122–87 от 30 июля 1987 года и «Инструкция по устройству молниезащиты зданий, сооружений и промышленных коммуникаций» СО 153–343.21.122–2003 от 30 июня 2003 г.

1

3	Держатель
5	Проводник

Размер АхВхС
м.м.

ГРОМ STAR



Артикул	Материал	Вес
	Оцинкованная сталь	
	Медь	
	Нержавеющая сталь	
	Окрашенная сталь	
	Алюминий	