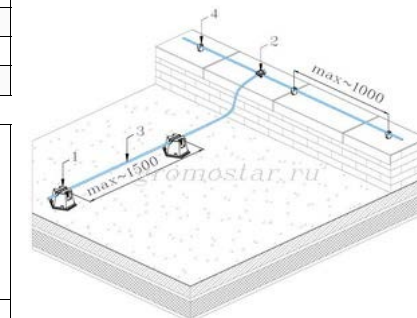
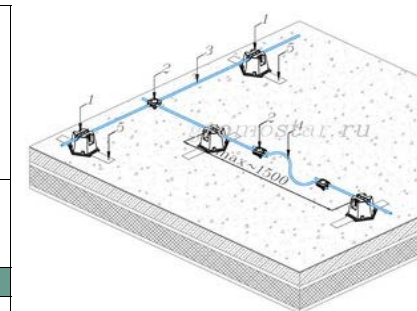
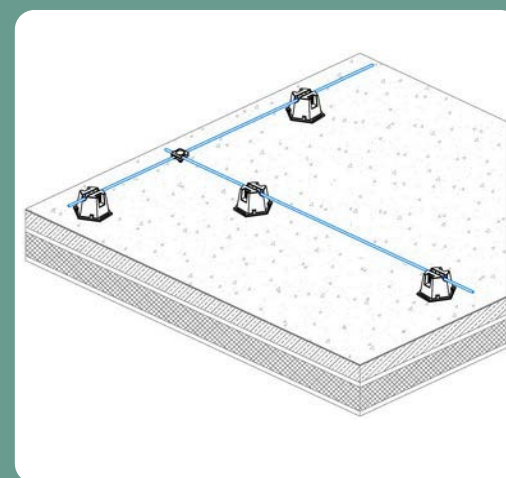


# Держатели на плоскую, инверсионную, ПВХ кровлю.

Держатели предназначены для крепления проводника при устройстве молниезащиты. Держатели устанавливаются на плоскую, инверсионную, ПВХ кровлю под собственным весом. Дополнительно можно приклеить. Подробности касающиеся способа установки и крепления найдете на сайте. Держатели на плоскую кровлю выпускается из бетона, бетона в резине, бетона в пластике и бетона в гидроизоляции. Соответствует нормативным документам регламентирующими требования к молниезащите зданий: «Инструкция по молниезащите зданий и сооружений» РД 34.21.122-87 от 30 июля 1987 года и «Инструкция по устройству молниезащиты зданий, сооружений и промышленных коммуникаций» СО 153-343.21.122-2003 от 30 июня 2003 г.

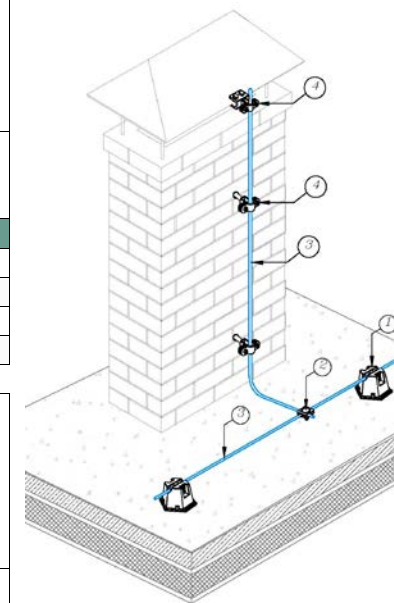


	Держатель проволоки для плоской кровли		Держатель проводника круглого с бетоном		Универсальный держатель с бетоном		Держатель круглого проводника бетонный		Держатель полосы бетонный		Держатель круглого проводника бетонный с соединителем		Зажим проводника для плоской кровли с соединителем	
Материал	Код	Вес	Код	Вес	Код	Вес	Код	Вес	Код	Вес	Код	Вес	Код	Вес
Бетон	GR320101	0,97	GR320111	0,93	GR320121	0,97	GR320131	0,94	GR320141	1,01	GR320151	1,00	GR320161	1,03
Бетон/Изоляция	GR320102	0,97	GR320112	0,93	GR320122	0,97	GR320132	0,94	GR320142	1,01	GR320152	1,00	GR320162	0,07
Бетон/Пластик	GR320103	0,97	GR320113	0,93	GR320123	0,97	GR320133	0,94	GR320143	1,01	GR320153	1,00	GR320163	0,06
Бетон/Резина	GR320104	0,97	GR320114	0,93	GR320124	0,97	GR320134	0,94	GR320144	1,01	GR320154	1,00	GR320164	0,06

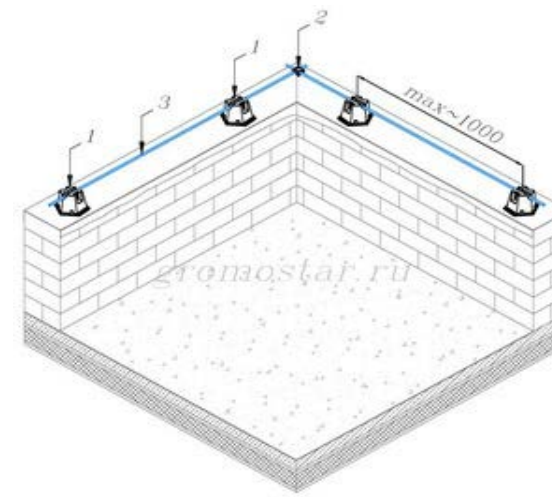
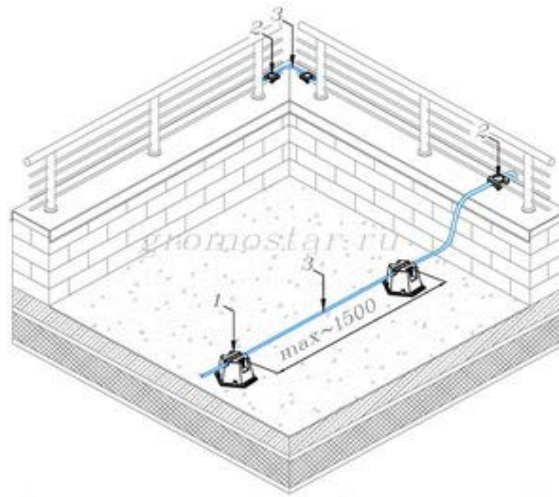
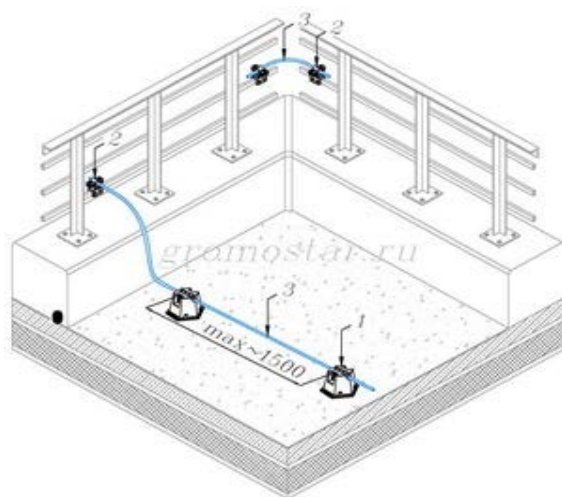
	Блок крепления проводника БКП		Круглый держатель с бетоном		Держатель-зажим соединительный круглого проводника		Держатель плоского проводника для кровли		Приклеиваемый держатель для плоской кровли		Пластиковый держатель для кровли		Крепление проводника молниеприемной сетки	
Материал	Код	Вес	Код	Вес	Код	Вес	Код	Вес	Код	Вес	Код	Вес	Код	Вес
Бетон	GR320011	1,50	GR320021	1,55	GR320031	0,11	GR320041	1,52	GR320415	0,20	GR320425	0,20	GR320435	1,20
Бетон/Изоляция	GR320012	1,50	GR320022	1,55	GR320032	0,11	GR320042	1,52						
Бетон/Пластик	GR320013	1,50	GR320023	1,55	GR320033	0,11	GR320043	1,52						
Бетон/Резина	GR320014	1,50	GR320024	1,55	GR320034	0,11	GR320044	1,52						

	Держатель круглого проводника для плоской кровли		Держатель для плоской кровли		Держатель-зажим круглого проводника для плоской кровли		Зажим проводника для плоской кровли		Держатель-зажим круглого и плоского проводника		Держатель-зажим проводника для плоской кровли с соединителем		Держатель круглого проводника бетонный болтовой	
Материал	Код	Вес	Код	Вес	Код	Вес	Код	Вес	Код	Вес	Код	Вес	Код	Вес
Бетон	GR320201	3,10	GR320211	3,06	GR320221	3,10	GR320231	3,09	GR320241	3,15	GR320251	3,13	GR320261	3,15
Бетон/Изоляция	GR320202	3,10	GR320212	3,06	GR320222	3,10	GR320232	3,09	GR320242	3,15	GR320252	3,13	GR320262	3,15
Бетон/Пластик	GR320203	3,10	GR320213	3,06	GR320223	3,10	GR320233	3,09	GR320243	3,15	GR320253	3,13	GR320263	3,15
Бетон/Резина	GR320204	3,10	GR320214	3,06	GR320224	3,10	GR320234	3,09	GR320244	3,15	GR320254	3,13	GR320264	3,15

	Держатель проводника для плоской кровли		Держатель-зажим с бетоном для плоской кровли		Держатель-зажим для плоской кровли		Держатель-зажим проводника для плоской кровли		Универсальный держатель-зажим с бетоном		Зажим проводника для плоской кровли болтовой		Держатель-зажим проводника для плоской кровли болтовой	
Материал	Код	Вес	Код	Вес	Код	Вес	Код	Вес	Код	Вес	Код	Вес	Код	Вес
Бетон	GR320301	5,50	GR320311	5,46	GR320321	5,50	GR320331	5,49	GR320341	5,54	GR320351	5,52	GR320361	5,55
Бетон/Изоляция	GR320302	5,50	GR320312	5,46	GR320322	5,50	GR320332	5,49	GR320342	5,54	GR320352	5,52	GR320362	5,55
Бетон/Пластик	GR320303	5,50	GR320313	5,46	GR320323	5,50	GR320333	5,49	GR320343	5,54	GR320353	5,52	GR320363	5,55
Бетон/Резина	GR320304	5,50	GR320314	5,46	GR320324	5,50	GR320334	5,49	GR320344	5,54	GR320354	5,52	GR320364	5,55



- 1 Держатель
- 2 Соединитель
- 3 Проводник
- 4 Держатель кровельный





## *Альбом типовых решений по монтажу держателей проводника*

*Схема устройства держателей на плоскую,  
инверсионную, ПВХ кровлю для  
молниезащиты и заземления*

*ООО «Стройплаза»*

*+7 (999) 595-44-55*

*z5954455@yandex.ru*

*[gromostar.ru](http://gromostar.ru)*



Установка негорючих держателей для проводника Ø6–Ø10 мм. на плоскую, инверсионную, ПВХ кровлю.

Держатель проводника круглого с бетоном

	Артикул	Материал
	GR320111	Бетон
	GR320112	Бетон/Изоляция
	GR320113	Бетон/Пластик
	GR320114	Бетон/Резина

Держатель круглого проводника бетонный

	Артикул	Материал
	GR320131	Бетон
	GR320132	Бетон/Изоляция
	GR320133	Бетон/Пластик
	GR320134	Бетон/Резина

Держатель для плоской кровли

	Артикул	Материал
	GR320211	Бетон
	GR320212	Бетон/Изоляция
	GR320213	Бетон/Пластик
	GR320214	Бетон/Резина

Зажим проводника для плоской кровли

	Артикул	Материал
	GR320231	Бетон
	GR320232	Бетон/Изоляция
	GR320233	Бетон/Пластик
	GR320234	Бетон/Резина

Держатель-зажим с бетоном для плоской кровли

	Артикул	Материал
	GR320311	Бетон
	GR320312	Бетон/Изоляция
	GR320313	Бетон/Пластик
	GR320314	Бетон/Резина

Держатель-зажим проводника для плоской кровли

	Артикул	Материал
	GR320331	Бетон
	GR320332	Бетон/Изоляция
	GR320333	Бетон/Пластик
	GR320334	Бетон/Резина

Пластиковый держатель для кровли

	Артикул	Материал
	GR320425	Пластик

Крепление проводника молниеприемной сетки

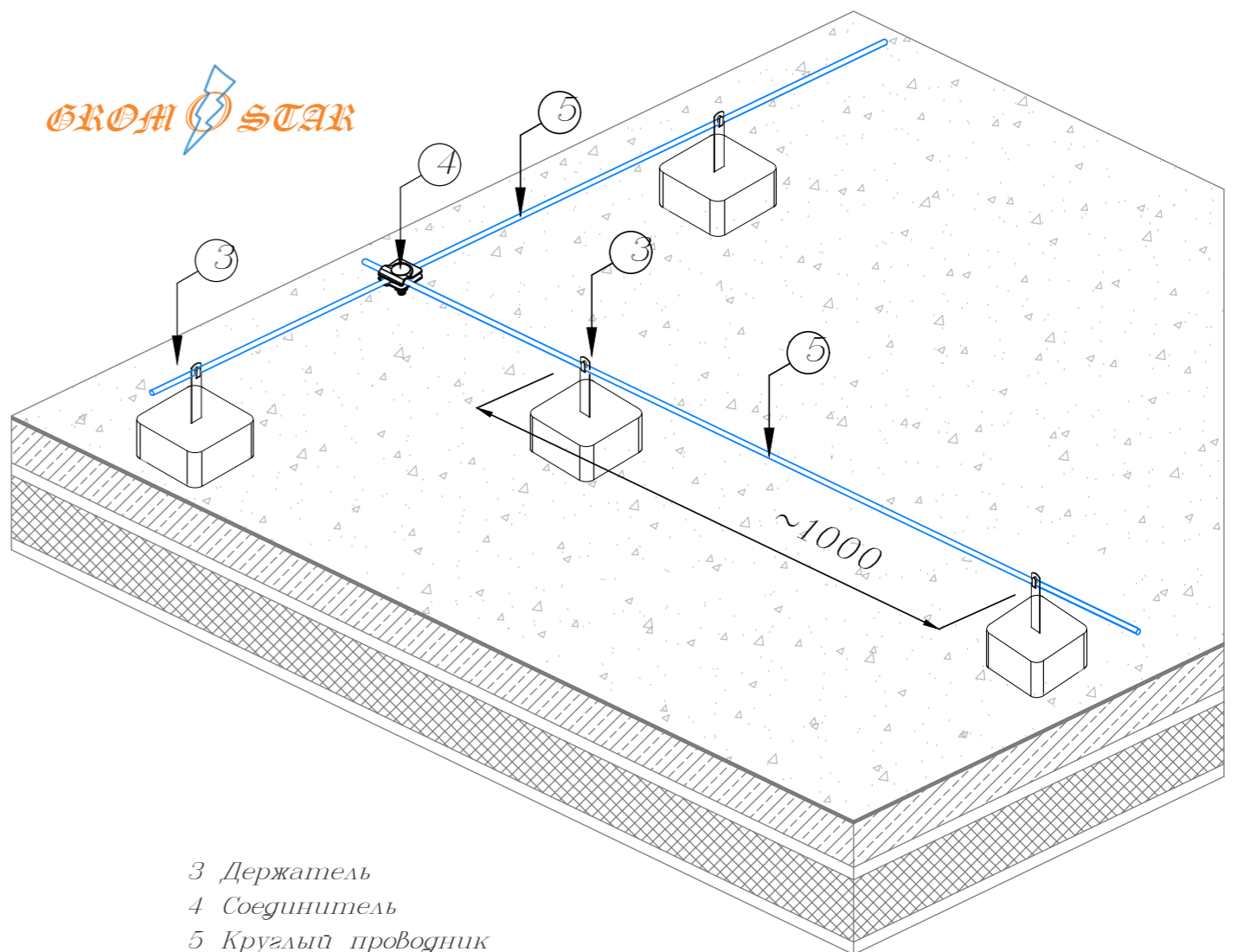
	Артикул	Материал
	GR320435	Бетон/Пластик

Приклеиваемый держатель для плоской кровли

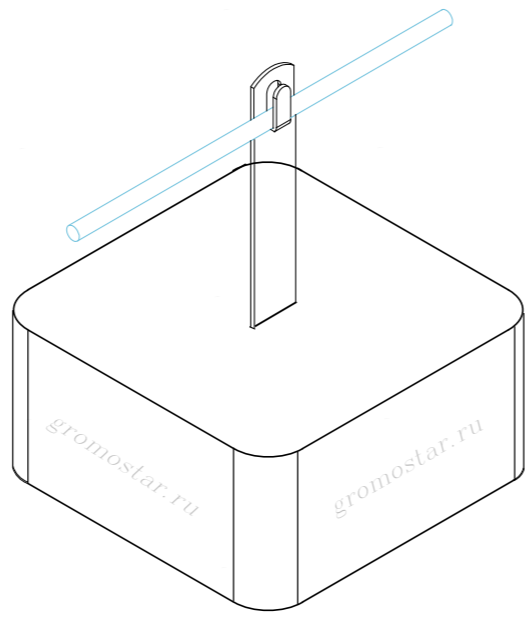
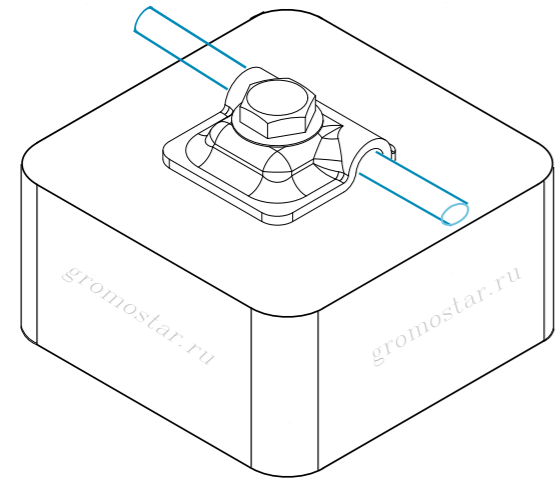
	Артикул	Материал
	GR320415	Пластик

Держатель проводника Gromostar негорючий для круглого проводника Ø6–Ø10 мм. предназначен для крепления проводника при устройстве молниезащиты. Держатель устанавливается на плоскую, инверсионную, ПВХ кровлю и держится на кровле под собственным весом. Дополнительно можно приклеить. Держатель проводника позволяет на проведение проводника на кровли в любом направлении. Проводник крепится при помощи механического зажатия в держателе. Подробности касающиеся способа установки и крепления найдете на сайте.

Держатель проводника выпускается из бетона, бетона в резине, бетона в пластике и бетона в гидроизоляции. Соответствует нормативным документам регламентирующими требования к молниезащите зданий: «Инструкция по молниезащите зданий и сооружений» РД 34.21.122–87 от 30 июля 1987 года и «Инструкция по устройству молниезащиты зданий, сооружений и промышленных коммуникаций» СО 153–343.21.122–2003 от 30 июня 2003 г.



- 3 Держатель
- 4 Соединитель
- 5 Круглый проводник



						Альбом типовых технических решений для устройства молниезащиты и заземления		
Изм.	Кол.	Лист	№ док	Подпись	Дата			
						Схема устройства держателей на плоскую, инверсионную, ПВХ кровлю для молниезащиты и заземления		
ГИП						стаг.	лист	листов
							3	7
Разраб.						Установка негорючих держателей для проводника Ø6–Ø10 мм. на плоскую, инверсионную, ПВХ кровлю.		
Проверил						ООО «Стройплаза»		
Утвердил						z5954455@yandex.ru		
						+7 (999) 595-44-55		
						gromostar.ru		

Мы даем право на использование данного материала с обязательной ссылкой на первоисточник gromostar.ru.

Установка негорючих держателей для проводника Ø6-Ø10 мм. на плоскую, инверсионную, ПВХ кровлю с возможностью параллельного или перпендикулярного соединения проводника.

Универсальный держатель с бетоном

	Артикул	Материал
	GR320121	Бетон
	GR320122	Бетон/Изоляция
	GR320123	Бетон/Пластик
GR320124	Бетон/Резина	

Держатель проволоки для плоской кровли

	Артикул	Материал
	GR320101	Бетон
	GR320102	Бетон/Изоляция
	GR320103	Бетон/Пластик
GR320104	Бетон/Резина	

Держатель проводника Gromostar негорючий для круглого проводника Ø6-Ø10 мм. предназначен для крепления проводника при устройстве молниезащиты. Держатель устанавливается на плоскую, инверсионную, ПВХ кровлю и держится на кровле под собственным весом. Дополнительно можно приклеить. Держатель проводника позволяет на проведение проводника на кровли в любом направлении. На держателе имеется соединитель которым можно соединить проводник параллельно или перпендикулярно. Проводник крепится при помощи болтового зажатия в держателе. Подробности касающиеся способа установки и крепления найдете на сайте.

Блок крепления проводника БКП

	Артикул	Материал
	GR320011	Бетон
	GR320012	Бетон/Изоляция
	GR320013	Бетон/Пластик
GR320014	Бетон/Резина	

Круглый держатель с бетоном

	Артикул	Материал
	GR320021	Бетон
	GR320022	Бетон/Изоляция
	GR320023	Бетон/Пластик
GR320024	Бетон/Резина	

Держатель проводника выпускается из бетона, бетона в резине, бетона в пластике и бетона в гидроизоляции. Соответствует нормативным документам регламентирующими требования к молниезащите зданий: «Инструкция по молниезащите зданий и сооружений» РД 34.21.122-87 от 30 июля 1987 года и «Инструкция по устройству молниезащиты зданий, сооружений и промышленных коммуникаций» СО 153-343.21.122-2003 от 30 июня 2003 г.

Держатель-зажим круглого проводника для плоской кровли

	Артикул	Материал
	GR320221	Бетон
	GR320222	Бетон/Изоляция
	GR320223	Бетон/Пластик
GR320224	Бетон/Резина	

Держатель круглого проводника для плоской кровли

	Артикул	Материал
	GR320201	Бетон
	GR320202	Бетон/Изоляция
	GR320203	Бетон/Пластик
GR320204	Бетон/Резина	

Держатель-зажим для плоской кровли

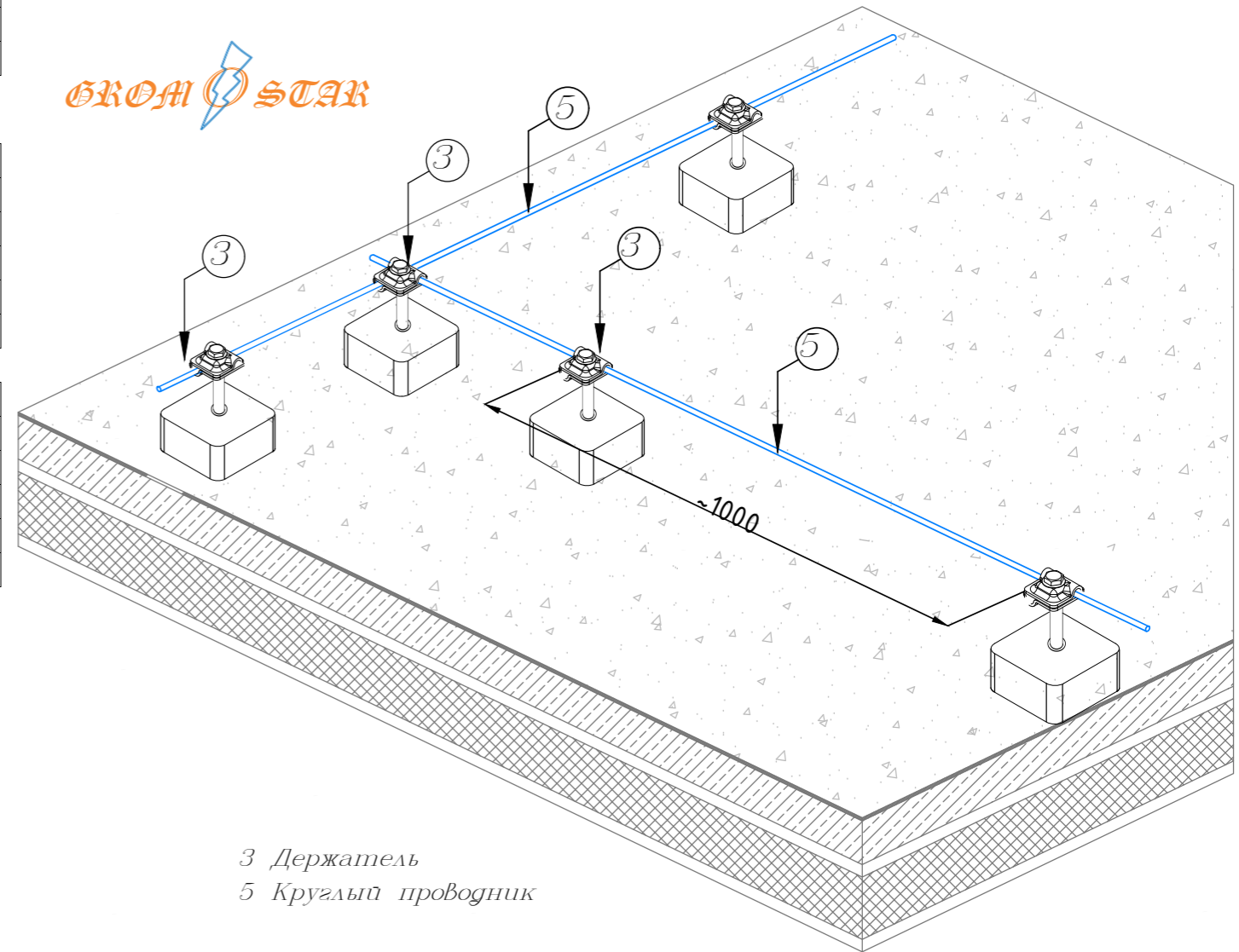
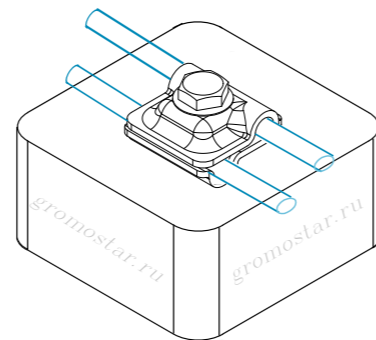
	Артикул	Материал
	GR320321	Бетон
	GR320322	Бетон/Изоляция
	GR320323	Бетон/Пластик
GR320324	Бетон/Резина	

Держатель проводника для плоской кровли

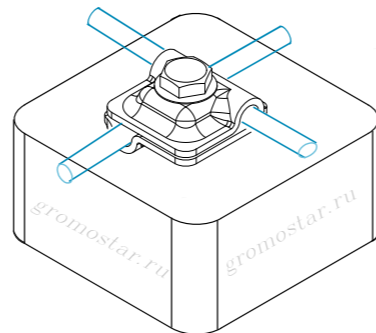
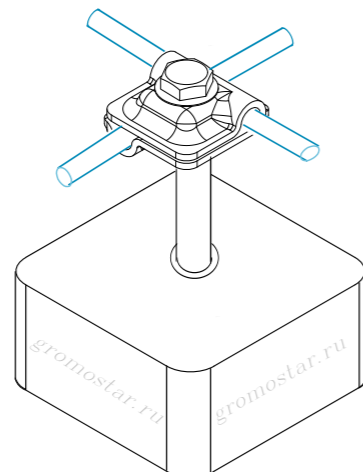
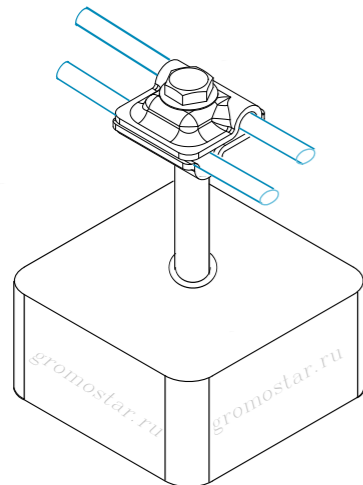
	Артикул	Материал
	GR320301	Бетон
	GR320302	Бетон/Изоляция
	GR320303	Бетон/Пластик
GR320304	Бетон/Резина	

Держатель-зажим соединительный круглого проводника

	Артикул	Материал
	GR320031	Бетон
	GR320032	Бетон/Изоляция
	GR320033	Бетон/Пластик
GR320034	Бетон/Резина	



3 Держатель  
5 Круглый проводник



						Альбом типовых технических решений для устройства молниезащиты и заземления		
Изм.	Кол.	Лист	№ док	Подпись	Дата			
						Схема устройства держателей на плоскую, инверсионную, ПВХ кровлю для молниезащиты и заземления		
ГИП						стаг.	лист	листов
							4	7
Разраб.						Установка негорючих держателей для проводника Ø6-Ø10 мм. на плоскую, инверсионную, ПВХ кровлю с возможностью параллельного или перпендикулярного соединения проводника.		
Проверил						ООО «Стройплаза»		
Утвердил						z5954455@yandex.ru +7 (999) 595-44-55 gromostar.ru		

Мы даем право на использование данного материала с обязательной ссылкой на первоисточник gromostar.ru.

Инд. № подл. Подпись и дата. Взам. инв. № Инв. № дубл. Подпись и дата.

Мы даем право на использование данного материала с обязательной ссылкой на первоисточник gromostar.ru.

Установка негорючих держателей для проводника Ø6-Ø10 мм. и плоского проводника от 25 до 50 мм. на плоскую, инверсионную, ПВХ кровлю с возможностью соединения круглого и плоского проводника.


Зажим проводника для плоской кровли с соединителем

	Артикул	Материал
	GR320161	Бетон
	GR320162	Бетон/Изоляция
	GR320163	Бетон/Пластик
	GR320164	Бетон/Резина


Держатель круглого проводника бетонный болтовой

	Артикул	Материал
	GR320261	Бетон
	GR320262	Бетон/Изоляция
	GR320263	Бетон/Пластик
	GR320264	Бетон/Резина

Держатель-зажим проводника для плоской кровли болтовой

	Артикул	Материал
	GR320361	Бетон
	GR320362	Бетон/Изоляция
	GR320363	Бетон/Пластик
	GR320364	Бетон/Резина

Держатель плоского проводника для кровли

	Артикул	Материал
	GR320041	Бетон
	GR320042	Бетон/Изоляция
	GR320043	Бетон/Пластик
	GR320044	Бетон/Резина

Держатель полосы бетонный

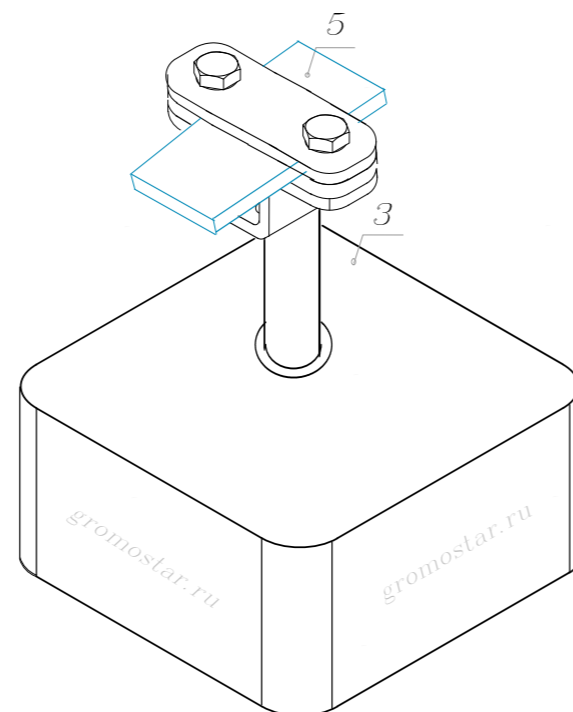
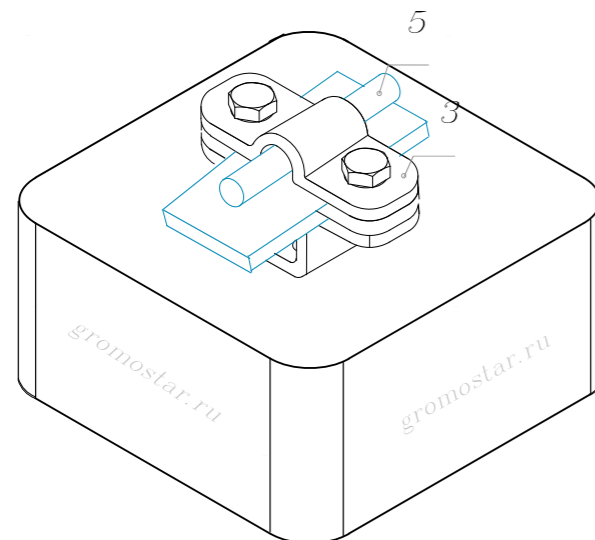
	Артикул	Материал
	GR320141	Бетон
	GR320142	Бетон/Изоляция
	GR320143	Бетон/Пластик
	GR320144	Бетон/Резина

Держатель-зажим круглого и плоского проводника

	Артикул	Материал
	GR320241	Бетон
	GR320242	Бетон/Изоляция
	GR320243	Бетон/Пластик
	GR320244	Бетон/Резина

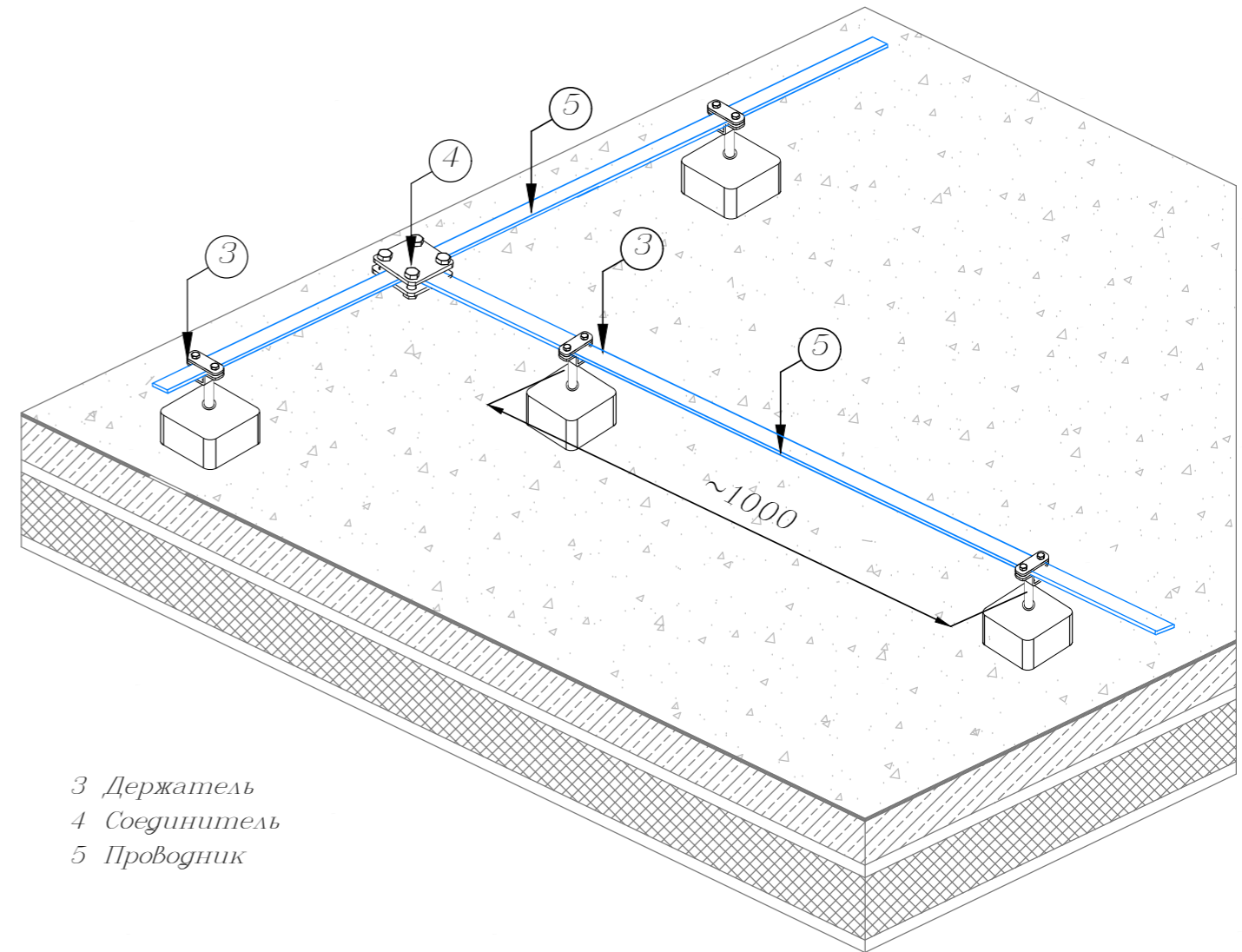
Универсальный держатель-зажим с бетоном

	Артикул	Материал
	GR320341	Бетон
	GR320342	Бетон/Изоляция
	GR320343	Бетон/Пластик
	GR320344	Бетон/Резина



Держатель проводника Gromostar негорючий для круглого проводника Ø6-Ø10 мм. и плоского проводника от 25 до 50 мм. предназначен для крепления проводника при устройстве молниезащиты. Держатель устанавливается на плоскую, инверсионную, ПВХ кровлю и держится на кровле под собственным весом. Дополнительно можно приклеить. Держатель проводника позволяет на проведение проводника на кровле в любом направлении. На держателе имеется соединитель которым можно соединить круглый и плоский проводники. Проводник крепится при помощи болтового зажатия в держателе. Подробности касающиеся способа установки и крепления найдете на сайте.

Держатель проводника Выпускается из бетона, бетона в резине, бетона в пластике и бетона в гидроизоляции. Соответствует нормативным документам регламентирующими требования к молниезащите зданий: «Инструкция по молниезащите зданий и сооружений» РД 34.21.122-87 от 30 июля 1987 года и «Инструкция по устройству молниезащиты зданий, сооружений и промышленных коммуникаций» СО 153-343.21.122-2003 от 30 июня 2003 г.



- 3 Держатель
- 4 Соединитель
- 5 Проводник

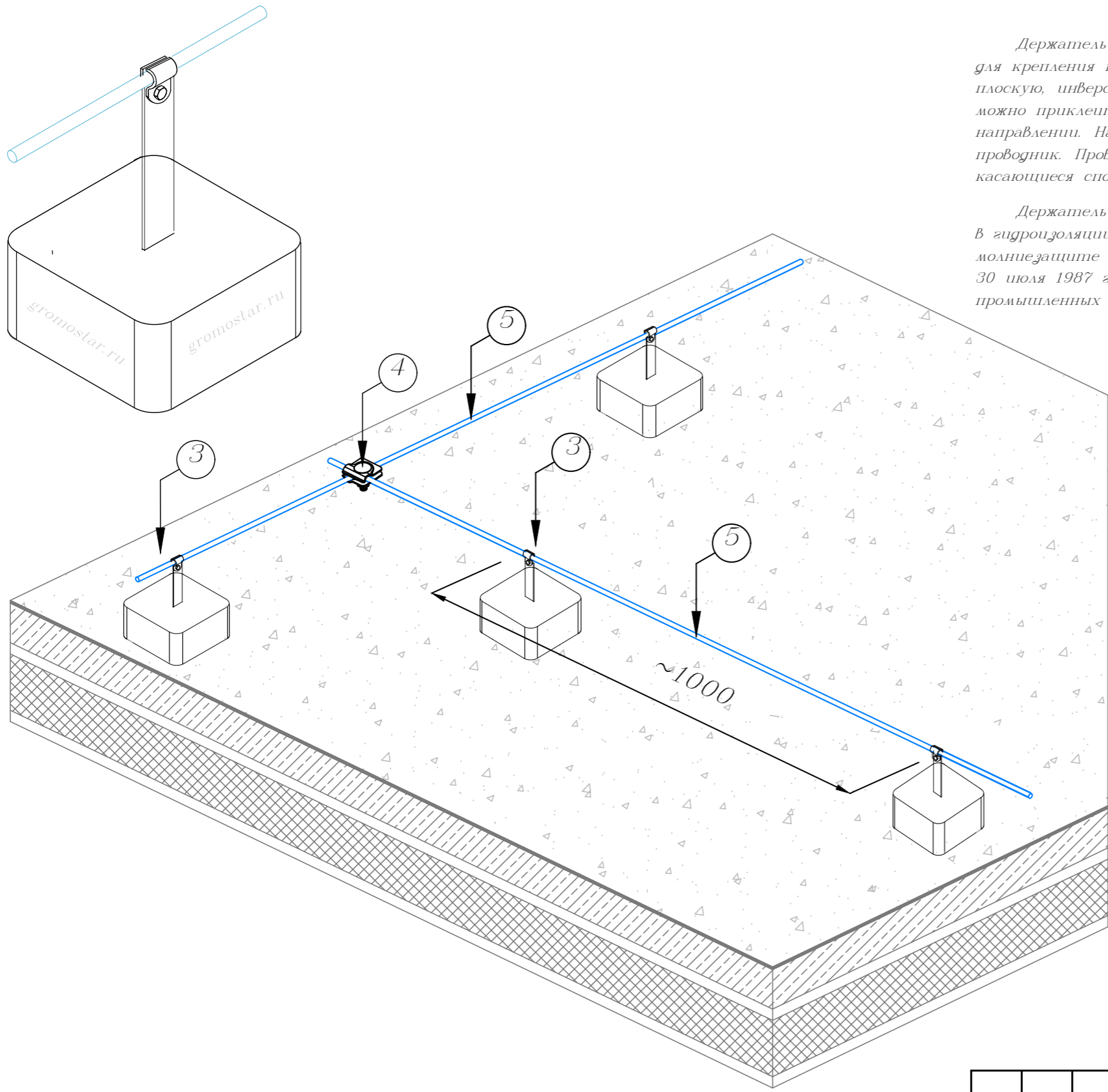
						Альбом типовых технических решений для устройства молниезащиты и заземления		
Изм.	Кол.	Лист	№ док	Подпись	Дата			
						Схема устройства держателей на плоскую, инверсионную, ПВХ кровлю для молниезащиты и заземления		
ГИП						стаг.	лист	листов
							5	7
Разраб.						Установка негорючих держателей для проводника Ø6-Ø10 мм. и плоского проводника от 25 до 50 мм. на плоскую, инверсионную, ПВХ кровлю с возможностью соединения круглого и плоского		
Проверил						ООО «Стройплаза»		
Утвердил						z5954455@yandex.ru +7 (999) 595-44-55 gromostar.ru		

Подпись и дата  
Инт. №  
Инт. №  
Инт. №  
Инт. №  
Инт. №

Установка негорючих держателей для проводника Ø6–Ø10 мм. на плоскую, инверсионную, ПВХ кровлю с возможностью параллельного соединения проводника.

Держатель проводника Gromostar негорючий для круглого проводника Ø6–Ø10 мм. предназначен для крепления проводника при устройстве молниезащиты. Держатель устанавливается на плоскую, инверсионную, ПВХ кровлю и держится на кровле под собственным весом. Дополнительно можно приклеить. Держатель проводника позволяет на проведение проводника на кровли в любом направлении. На держателе имеется соединитель которым можно соединить параллельно проводник. Проводник крепится при помощи болтового зажатия в держателе. Подробности касающиеся способа установки и крепления найдете на сайте.


Держатель проводника выпускается из бетона, бетона в резине, бетона в пластике и бетона в гидроизоляции. Соответствует нормативным документам регламентирующими требования к молниезащите зданий: «Инструкция по молниезащите зданий и сооружений» РД 34.21.122–87 от 30 июля 1987 года и «Инструкция по устройству молниезащиты зданий, сооружений и промышленных коммуникаций» СО 153–343.21.122–2003 от 30 июня 2003 г.



- 3 Держатель
- 4 Соединитель
- 5 Круглый проводник



Держатель круглого проводника бетонный с соединителем

	Артикул	Материал
	GR320151	Бетон
	GR320152	Бетон/Изоляция
	GR320153	Бетон/Пластик
	GR320154	Бетон/Резина

Держатель-зажим проводника для плоской кровли с соединителем

	Артикул	Материал
	GR320251	Бетон
	GR320252	Бетон/Изоляция
	GR320253	Бетон/Пластик
	GR320254	Бетон/Резина

Зажим проводника для плоской кровли болтовой

	Артикул	Материал
	GR320351	Бетон
	GR320352	Бетон/Изоляция
	GR320353	Бетон/Пластик
	GR320354	Бетон/Резина

Мы даем право на использование данного материала с обязательной ссылкой на первоисточник gromostar.ru.

Изм.	Кол.	Лист	№ док	Подпись	Дата

Альбом типовых технических решений для устройства молниезащиты и заземления					
Изм.	Кол.	Лист	№ док	Подпись	Дата

Схема устройства держателей на плоскую, инверсионную, ПВХ кровлю для молниезащиты и заземления	стад.	лист	листов
		6	7
Установка негорючих держателей для проводника Ø6–Ø10 мм. на плоскую, инверсионную, ПВХ кровлю с возможностью параллельного соединения проводника.	ООО «Стройплаза» z5954455@yandex.ru +7 (999) 595-44-55 gromostar.ru		

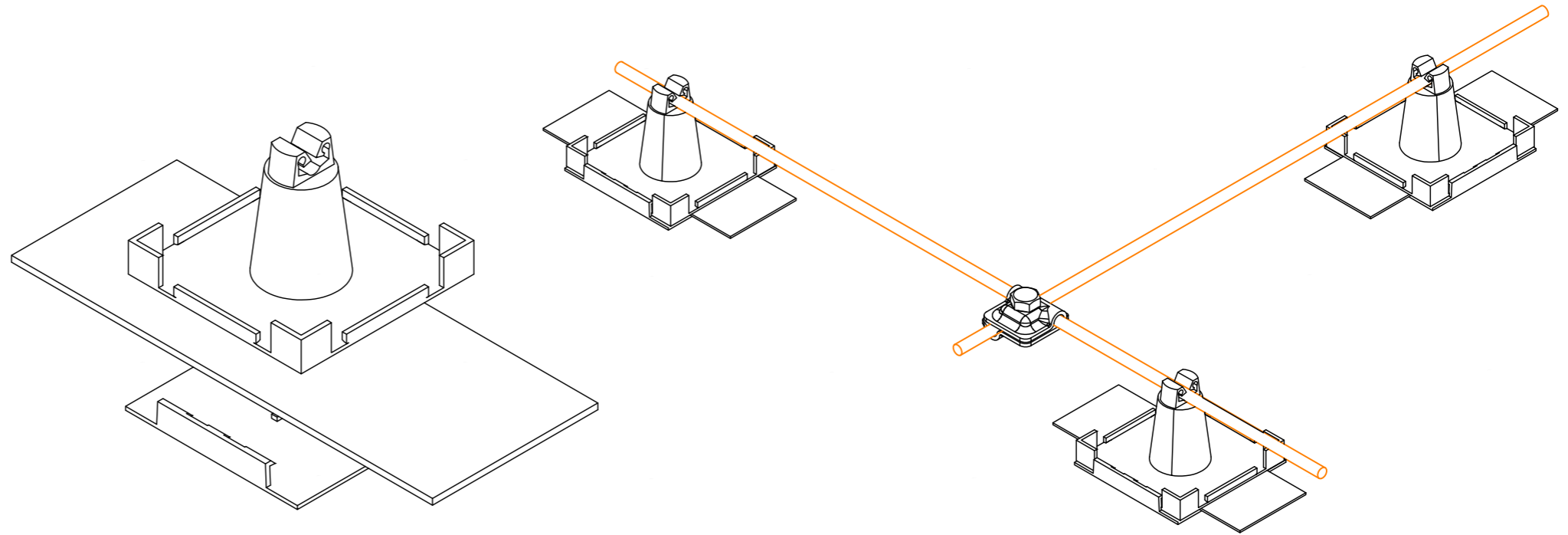
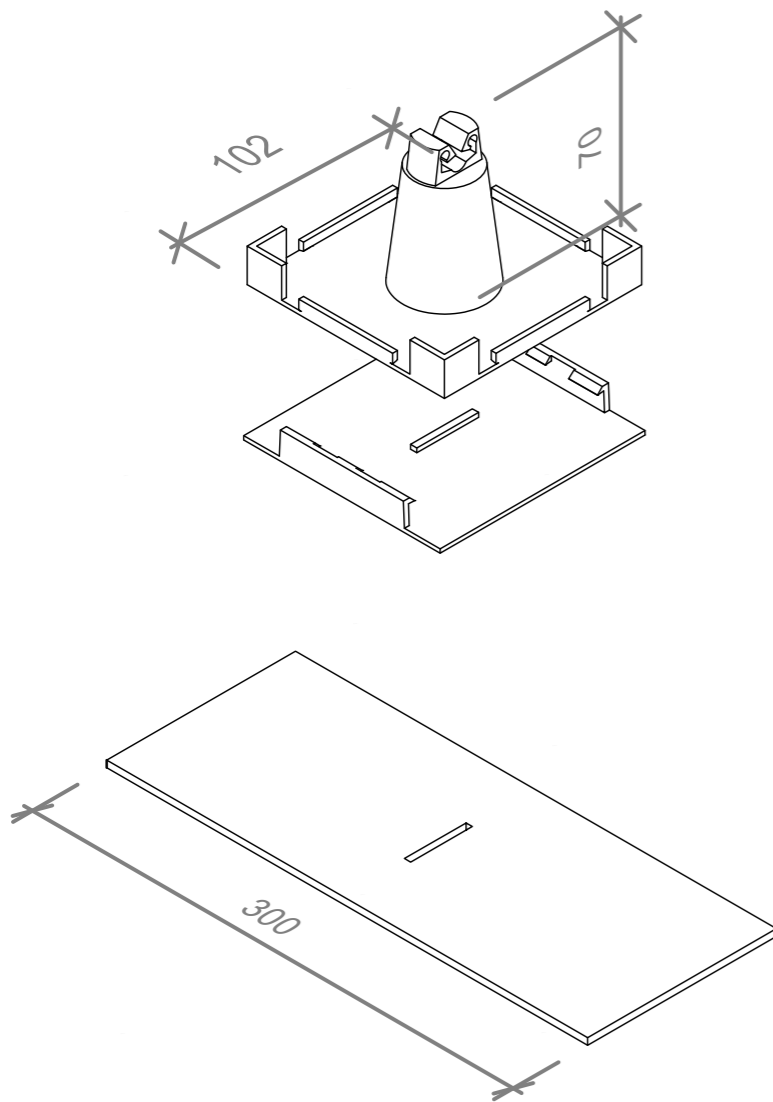


Установка держателей для проводника Ø8 мм. ПВХ кровлю при помощи приклеивания.

Приклеиваемый держатель для плоской кровли

	Артикул	Материал
	GR320415	Пластик

Держатель проводника Gromostar для круглого проводника Ø8 мм. предназначен для крепления проводника при устройстве молниезащиты. Держатель устанавливается на ПВХ кровлю и держится на кровле при помощи приклеивания. Держатель проводника позволяет на проведение проводника на кровле в любом направлении. Проводник крепится при помощи механического зажатия в держателе. Подробности касающиеся способа установки и крепления найдете на сайте.



- 3 Держатель
- 4 Соединитель
- 5 Круглый проводник



Инт. №	Подпись и дата
Взам. инв. №	Подпись и дата
Инв. №	Подпись и дата
Инв. №	Подпись и дата

						Альбом типовых технических решений для устройства молниезащиты и заземления			
Изм.	Кол.	Лист	№ док	Подпись	Дата				
						Схема устройства держателей на плоскую, инверсионную, ПВХ кровлю для молниезащиты и заземления	стад.	лист	листов
ГИП								7	7
Разраб.						Установка держателей для проводника Ø8 мм. ПВХ кровлю при помощи приклеивания.	ООО «Стройплаза»		
Проверил					z5954455@yandex.ru				
Утвердил					+7 (999) 595-44-55				
							gromostar.ru		



## *Молниезащита и заземление*

*Чертежи кровельных держателей на плоскую,  
инверсионную, ПВХ кровлю*

*ООО «Стройплаза»*

*+7 (999) 595-44-55*

*[z5954455@yandex.ru](mailto:z5954455@yandex.ru)*

*[gromostar.ru](http://gromostar.ru)*

# Перечень кровельных держателей на плоскую, инверсионную, ПВХ кровлю

Мы даем право на использование данного материала с обязательной ссылкой на интернет-портал gromoslar.ru.

№	Название	Стр.
1	Блок крепления проводника БКП	3
2	Круглый держатель с бетоном	4
3	Держатель-зажим соединительный круглого проводника	5
4	Держатель плоского проводника для кровли	6
5	Держатель проволоки для плоской кровли	7
6	Держатель проводника круглого с бетоном	8
7	Универсальный держатель с бетоном	9
8	Держатель круглого проводника бетонный	10
9	Держатель полосы бетонный	11
10	Держатель круглого проводника бетонный с соединителем	12
11	Зажим проводника для плоской кровли с соединителем	13
12	Держатель круглого проводника для плоской кровли	14
13	Держатель для плоской кровли	15
14	Держатель-зажим круглого проводника для плоской кровли	16
15	Зажим проводника для плоской кровли	17
16	Держатель-зажим круглого и плоского проводника	18
17	держатель-зажим проводника для плоской кровли с соединителем	19
18	Держатель круглого проводника бетонный болтовой	20
19	Держатель проводника для плоской кровли	21
20	Держатель-зажим с бетоном для плоской кровли	22
21	Держатель-зажим для плоской кровли	23
22	Держатель-зажим проводника для плоской кровли	24
23	Универсальный держатель-зажим с бетоном	25

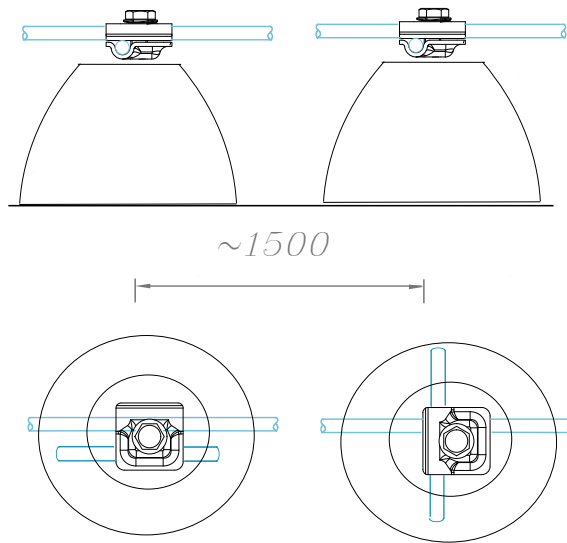
№	Название	Стр.
24	Зажим проводника для плоской кровли болтовой	26
25	Держатель-зажим проводника для плоской кровли болтовой	27
26	Приклеиваемый держатель для плоской кровли	28
27	Пластиковый держатель для кровли	29
28	Крепление проводника молниеприемной сетки	30

<i>Молниезащита и заземление</i>									
Изм.	Кол.	Лист	№ док	Подпись	Дата				
						Чертежи кровельных держателей на плоскую, инверсионную, ПВХ кровлю	стад.	лист	листов
								2	30
Разраб.							000 «Стройплаза» z5954455@yandex.ru +7 (999) 595-44-55 gromostar.ru		
Проверил									
Утвердил									

Имя, №	Подпись и дата
Изм. инв. №	Подпись и дата
Изм. дубл.	Подпись и дата

Мы даем право на использование данного материала с обязательной ссылкой на первоисточник gromostar.ru

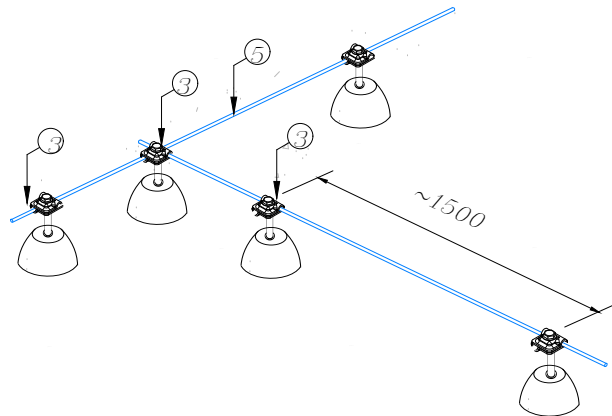
### Блок крепления проводника БКП



Держатель устанавливается на плоскую, инверсионную, ПВХ кровлю и держится на кровле под собственным весом. Дополнительно можно приклеить. На держателе имеется соединитель которым можно соединить проводник параллельно или перпендикулярно.

Для круглого проводника Ø6-Ø10 мм Проводник крепится при помощи болтового зажатия в держателе. Выпускается из бетона, бетона в резине, бетона в пластике и бетона в гидроизоляции.

Соответствует нормативным документам регламентирующими требования к молниезащите зданий: «Инструкция по молниезащите зданий и сооружений» РД 34.21.122-87 от 30 июля 1987 года и «Инструкция по устройству молниезащиты зданий, сооружений и промышленных коммуникаций» СО 153-343.21.122-2003 от 30 июня 2003 г.



3	Держатель
5	Проводник

Размер АхВхС
110x110x110 мм.



Блок крепления проводника БКП

Артикул	Материал	Вес
GR320011	Бетон	1,50
GR320012	Бетон/Изоляция	1,50
GR320013	Бетон/Пластик	1,50
GR320014	Бетон/Резина	1,50

Изм.	Кол.	Лист	№ док	Подпись	Дата

Молниезащита и заземление

Чертежи кровельных держателей на плоскую, инверсионную, ПВХ кровлю

стад.	лист	листов
	3	30

Блок крепления проводника БКП

ООО «Стройплаза»  
z5954455@yandex.ru  
+7 (999) 595-44-55  
gromostar.ru

Подпись и дата

Инв. № дубл.

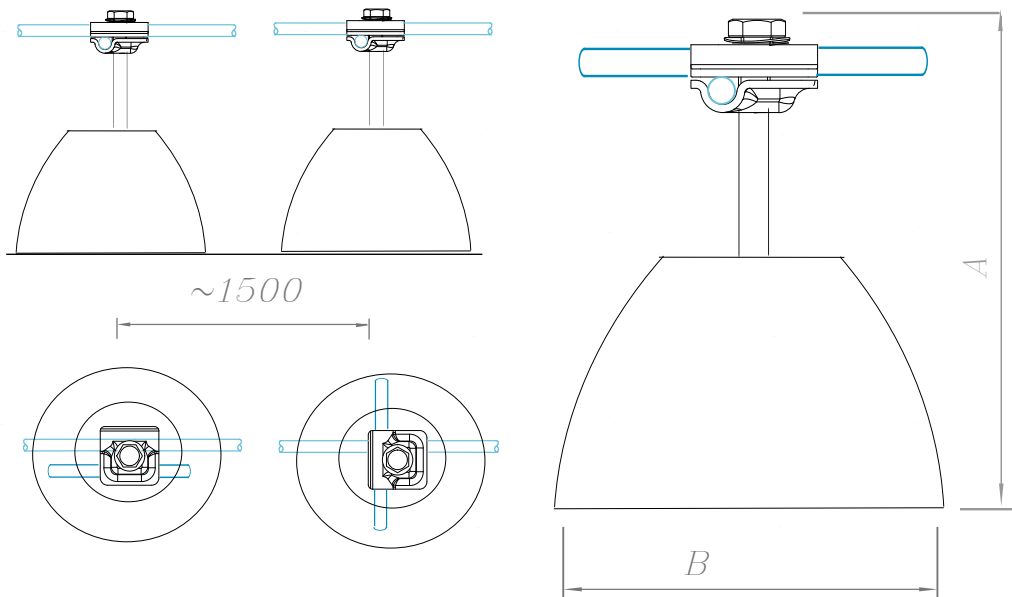
Взам. инв. №

Подпись и дата

Инв. № подл.

Мы даем право на использование данного материала с обязательной ссылкой на первоисточник gromostar.ru

### Круглый держатель с бетоном



Держатель устанавливается на плоскую, инверсионную, ПВХ кровлю и держится на кровле под собственным весом. Дополнительно можно приклеить. На держателе имеется соединитель которым можно соединить проводник параллельно или перпендикулярно.

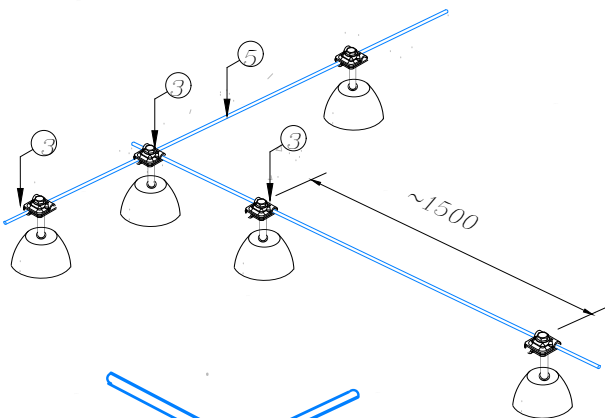
Для круглого проводника Ø6-Ø10 мм Проводник крепится при помощи болтового зажатия в держателе. Выпускается из бетона, бетона в резине, бетона в пластике и бетона в гидроизоляции.

Соответствует нормативным документам регламентирующими требования к молниезащите зданий: «Инструкция по молниезащите зданий и сооружений» РД 34.21.122-87 от 30 июля 1987 года и «Инструкция по устройству молниезащиты зданий, сооружений и промышленных коммуникаций» СО 153-343.21.122-2003 от 30 июня 2003 г.



### Круглый держатель с бетоном

Артикул	Материал	Вес
GR320021	Бетон	1,55
GR320022	Бетон/Изоляция	1,55
GR320023	Бетон/Пластик	1,55
GR320024	Бетон/Резина	1,55



3	Держатель
5	Проводник

Размер АxВxС
200x110x110 мм.

Изм.	Кол.	Лист	№ док	Подпись	Дата

### Молниезащита и заземление

Чертежи кровельных держателей на плоскую, инверсионную, ПВХ кровлю

стад.	лист	листов
	4	30

### Круглый держатель с бетоном

ООО «Стройплаза»  
z5954455@yandex.ru  
+7 (999) 595-44-55  
gromostar.ru

Подпись и дата

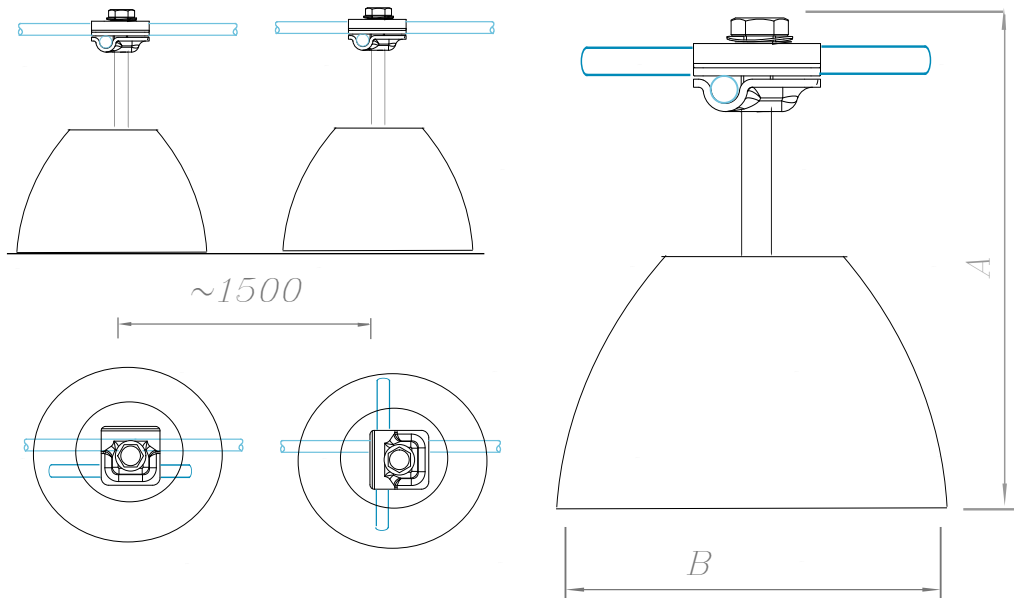
Инд. № дубл.

Взам. инв. №

Подпись и дата

Инд. № подл.

### Держатель-зажим соединительный круглого проводника

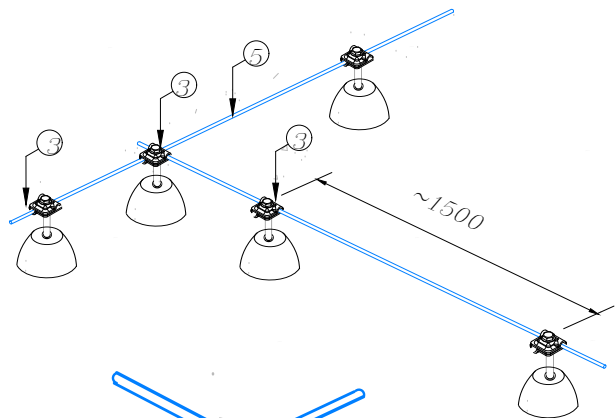


Держатель устанавливается на плоскую, инверсионную, ПВХ кровлю и держится на кровле под собственным весом. Дополнительно можно приклеить. На держателе имеется соединитель которым можно соединить проводник параллельно или перпендикулярно.

Для круглого проводника 06-010 мм Проводник крепится при помощи болтового зажатия в держателе. Выпускается из бетона, бетона в резине, бетона в пластике и бетона в гидроизоляции.

Соответствует нормативным документам регламентирующими требования к молниезащите зданий: «Инструкция по молниезащите зданий и сооружений» РД 34.21.122-87 от 30 июля 1987 года и «Инструкция по устройству молниезащиты зданий, сооружений и промышленных коммуникаций» СО 153-343.21.122-2003 от 30 июня 2003 г.

Держатель-зажим соединительный круглого проводника



3	Держатель
5	Проводник

Размер АхВхС
300x110x110 мм.



Артикул	Материал	Вес
GR320031	Бетон	0,11
GR320032	Бетон/Изоляция	0,11
GR320033	Бетон/Пластик	0,11
GR320034	Бетон/Резина	0,11

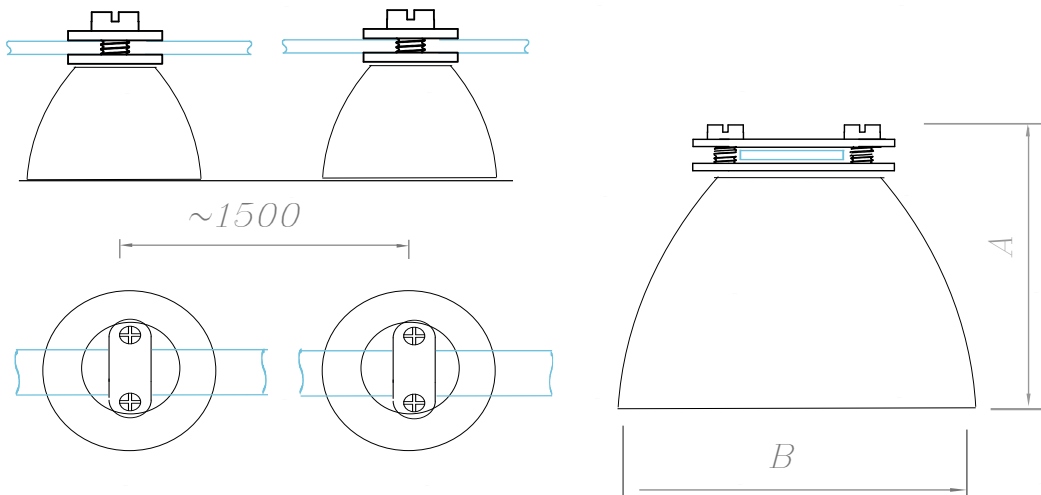
Изм.	Кол.	Лист	№ док	Подпись	Дата

Молниезащита и заземление

Чертежи кровельных держателей на плоскую, инверсионную, ПВХ кровлю	стад.	лист	листов
		5	30
Держатель-зажим соединительный круглого проводника	000 «Стройплаза»		
	z5954455@yandex.ru +7 (999) 595-44-55 gromostar.ru		

Мы даем право на использование данного материала с обязательной ссылкой на первоисточник gromostar.ru  
 Инв. № подл.  
 Подпись и дата  
 Изм. инв. №  
 Инв. № дубл.  
 Подпись и дата

### Держатель плоского проводника для кровли



Держатель устанавливается на плоскую, инверсионную, ПВХ кровлю и держится на кровле по собственному весу. Дополнительно можно приклеить. На держателе имеется соединитель которым можно соединить параллельно круглый и плоский проводник.

Для круглого проводника Ø6-Ø10 мм. и плоского 25-50 мм. Проводник крепится при помощи болтового зажатия в держателе. Выпускается из бетона, бетона в резине, бетона в пластике и бетона в гидроизоляции.

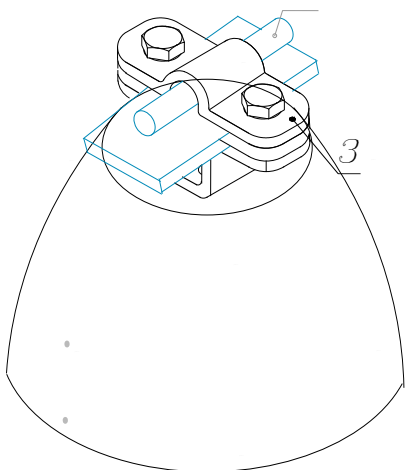
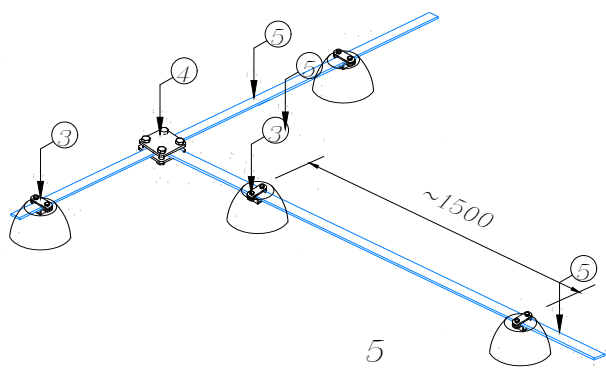
Соответствует нормативным документам регламентирующими требования к молниезащите зданий: «Инструкция по молниезащите зданий и сооружений» РД 34.21.122-87 от 30 июля 1987 года и «Инструкция по устройству молниезащиты зданий, сооружений и промышленных коммуникаций» СО 153-343.21.122-2003 от 30 июня 2003 г.

Держатель плоского проводника для кровли



Артикул	Материал	Вес
GR320041	Бетон	1,52
GR320042	Бетон/Изоляция	1,52
GR320043	Бетон/Пластик	1,52
GR320044	Бетон/Резина	1,52

3	Держатель	Размер АхВхС
5	Проводник	110х110х110 мм.



Изм.	Кол.	Лист	№ док	Подпись	Дата

Молниезащита и заземление

Чертежи кровельных держателей на плоскую, инверсионную, ПВХ кровлю

Держатель плоского проводника для кровли

стад.	лист	листов
	6	30
ООО «Стройплаза» z5954455@yandex.ru +7 (999) 595-44-55 gromostar.ru		

Мы делаем право на использование данного материала с обязательной ссылкой на первоисточник gromostar.ru

Подпись и дата

Инв. № дубл.

Взам. инв. №

Подпись и дата

Инв. № подл.

Держатель проволоки для плоской кровли

Держатель устанавливается на плоскую, инверсионную, ПВХ кровлю и держится на кровле под собственным весом. Дополнительно можно приклеить. На держателе имеется соединитель которым можно соединить проводник параллельно или перпендикулярно.

Для круглого проводника Ø6-Ø10 мм Проводник крепится при помощи болтового зажатия в держателе. Выпускается из бетона, бетона в резине, бетона в пластике и бетона в гидроизоляции.

Соответствует нормативным документам регламентирующими требования к молниезащите зданий: «Инструкция по молниезащите зданий и сооружений» РД 34.21.122-87 от 30 июля 1987 года и «Инструкция по устройству молниезащиты зданий, сооружений и промышленных коммуникаций» СО 153-343.21.122-2003 от 30 июня 2003 г.

Держатель проволоки для плоской кровли



Артикул	Материал	Вес
GR320101	Бетон	0,97
GR320102	Бетон/Изоляция	0,97
GR320103	Бетон/Пластик	0,97
GR320104	Бетон/Резина	0,97

3	Держатель	Размер АхВхС
5	Проводник	130x80x80 мм.

Изм.	Кол.	Лист	№ док	Подпись	Дата

Молниезащита и заземление

Чертежи кровельных держателей на плоскую, инверсионную, ПВХ кровлю

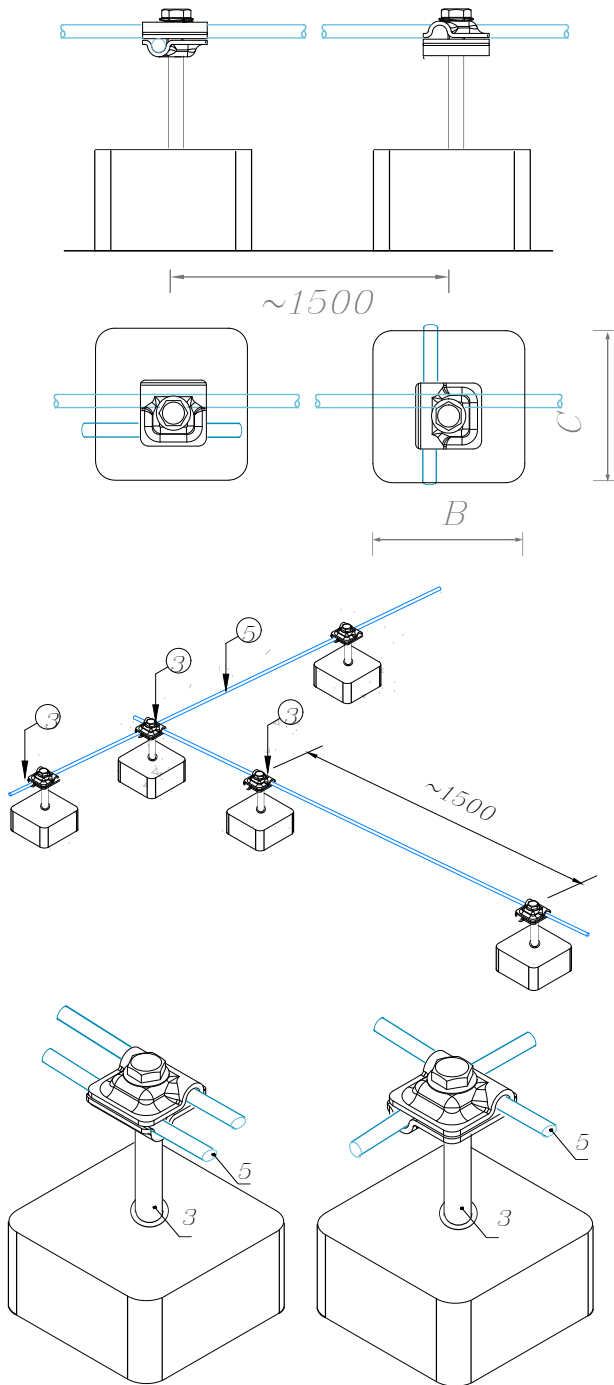
стад.	лист	листов
	7	30

Держатель проволоки для плоской кровли

ООО «Стройплаза»  
z5954455@yandex.ru  
+7 (999) 595-44-55  
gromostar.ru

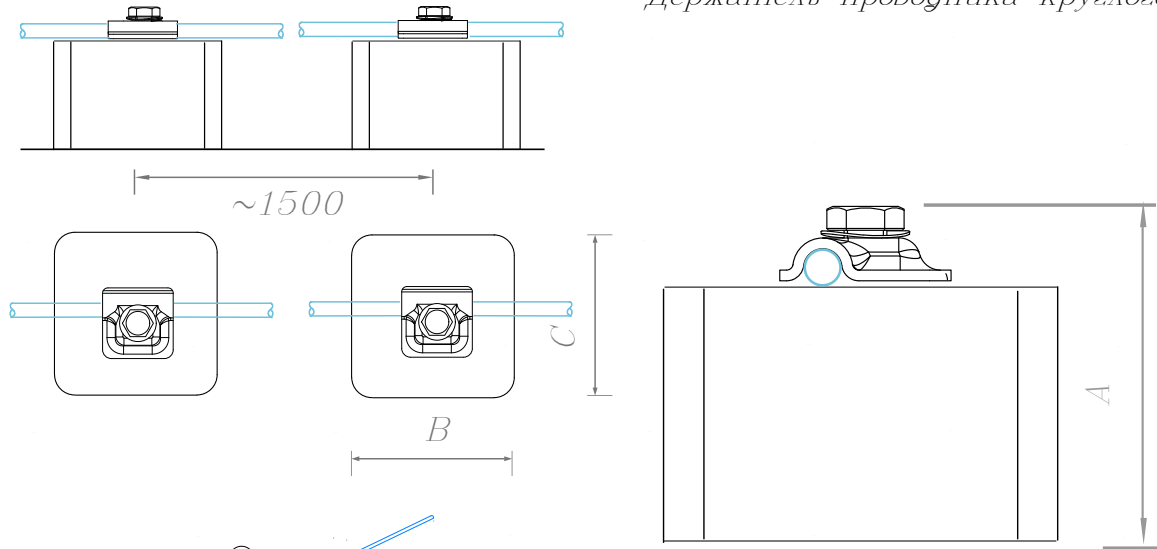
Мы даем право на использование данного материала с обязательной ссылкой на первоисточник gromostar.ru.

Инд. № подл. Подпись и дата  
Взам. инв. № Инв. № дубл. Подпись и дата





### Держатель проводника круглого с бетоном



Держатель устанавливается на плоскую, инверсионную, ПВХ кровлю и держится на кровле по собственному весу. Дополнительно можно приклеить

Для круглого проводника Ø6-Ø10 мм Проводник крепится при помощи механического зажатия в держателе. Выпускается из бетона, бетона в резине, бетона в пластике и бетона в гидроизоляции.

Соответствует нормативным документам регламентирующими требования к молниезащите зданий: «Инструкция по молниезащите зданий и сооружений» РД 34.21.122-87 от 30 июля 1987 года и «Инструкция по устройству молниезащиты зданий, сооружений и промышленных коммуникаций» СО 153-343.21.122-2003 от 30 июня 2003 г.



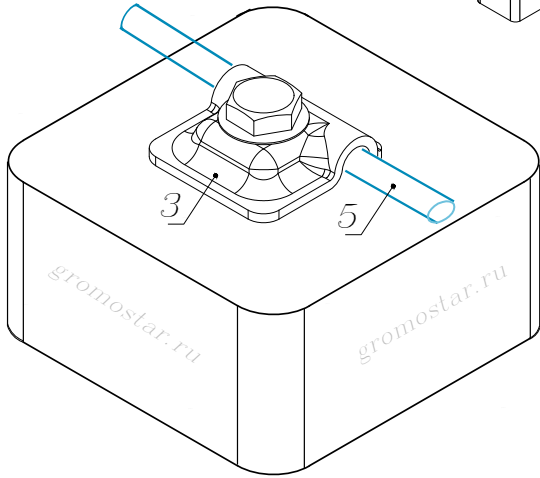
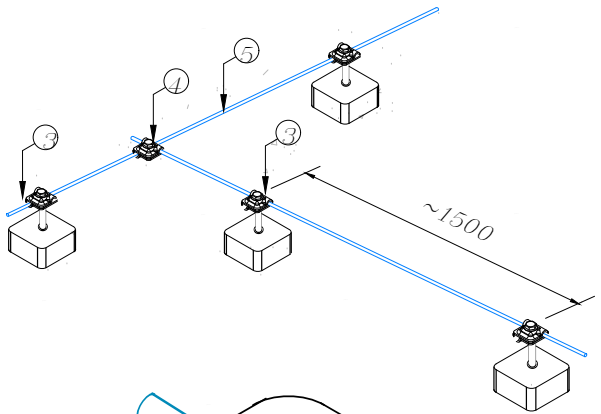
Держатель проводника круглого с бетоном

Артикул	Материал	Вес
GR320111	Бетон	0,93
GR320112	Бетон/Изоляция	0,93
GR320113	Бетон/Пластик	0,93
GR320114	Бетон/Резина	0,93



3	Держатель
5	Проводник

Размер АхВхС
90х80х80 мм.



Изм.	Кол.	Лист	№ док	Подпись	Дата

Молниезащита и заземление

Чертежи кровельных держателей на плоскую, инверсионную, ПВХ кровлю

стаж.	лист	листов
	8	30

Держатель проводника круглого с бетоном

ООО «Стройплаза»  
z5954455@yandex.ru  
+7 (999) 595-44-55  
gromostar.ru

Мы даем право на использование данного материала с обязательной ссылкой на первоисточник gromostar.ru

Подпись и дата

Инв. № дубл.

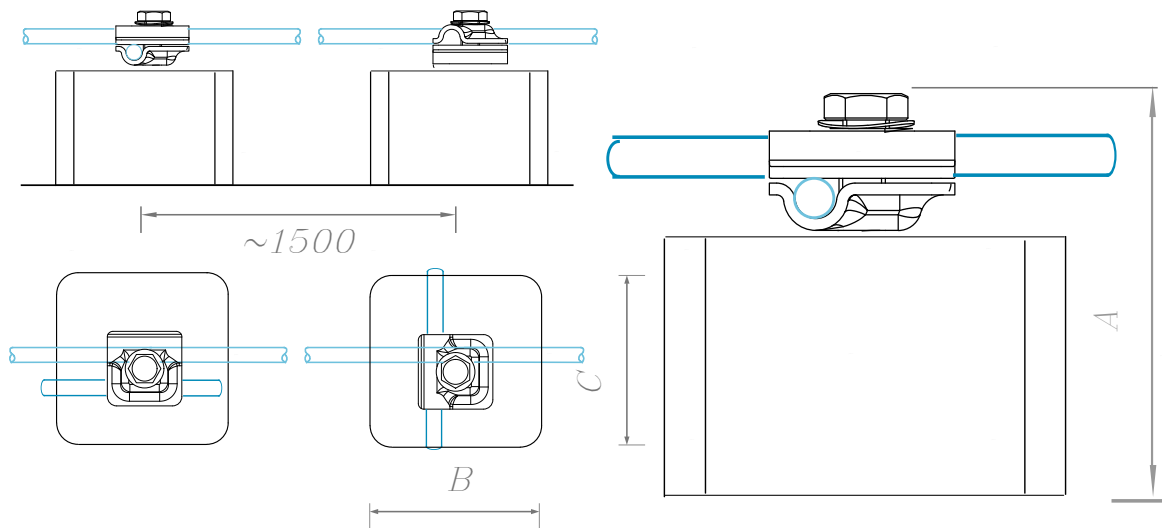
Инв. №

Взам. инв. №

Подпись и дата

Инв. № подл.

### Универсальный держатель с бетоном



Держатель устанавливается на плоскую, инверсионную, ПВХ кровлю и держится на кровле под собственным весом. Дополнительно можно приклеить. На держателе имеется соединитель которым можно соединить проводник параллельно или перпендикулярно.

Для круглого проводника  $\varnothing 6-10$  мм Проводник крепится при помощи болтового зажатия в держателе. Выпускается из бетона, бетона в резине, бетона в пластике и бетона в гидроизоляции.

Соответствует нормативным документам регламентирующими требования к молниезащите зданий: «Инструкция по молниезащите зданий и сооружений» РД 34.21.122-87 от 30 июля 1987 года и «Инструкция по устройству молниезащиты зданий, сооружений и промышленных коммуникаций» СО 153-343.21.122-2003 от 30 июня 2003 г.



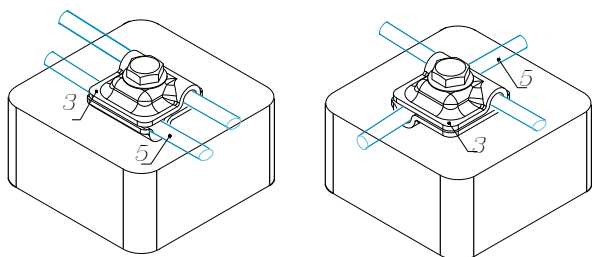
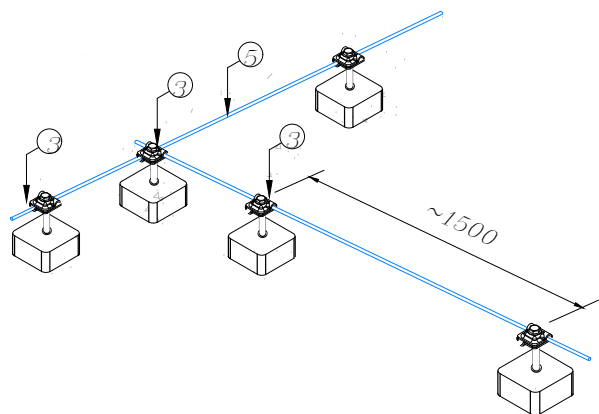
Универсальный держатель с бетоном

Артикул	Материал	Вес
GR320121	Бетон	0,97
GR320122	Бетон/Изоляция	0,97
GR320123	Бетон/Пластик	0,97
GR320124	Бетон/Резина	0,97



3	Держатель
5	Проводник

Размер АхВхС	
100х80х80 мм.	



Изм.	Кол.	Лист	№ док	Подпись	Дата
ГИП					
Разраб.					
Проверил					
Утвердил					

Молниезащита и заземление

Чертежи кровельных держателей на плоскую, инверсионную, ПВХ кровлю

стад.	лист	листов
	9	30

Универсальный держатель с бетоном

ООО «Стройплаза»  
z5954455@yandex.ru  
+7 (999) 595-44-55  
gromostar.ru

Мы даем право на использование данного материала с обязательной ссылкой на первоисточник gromostar.ru

Подпись и дата

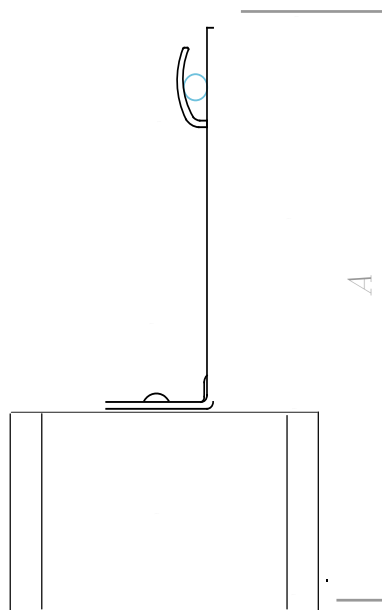
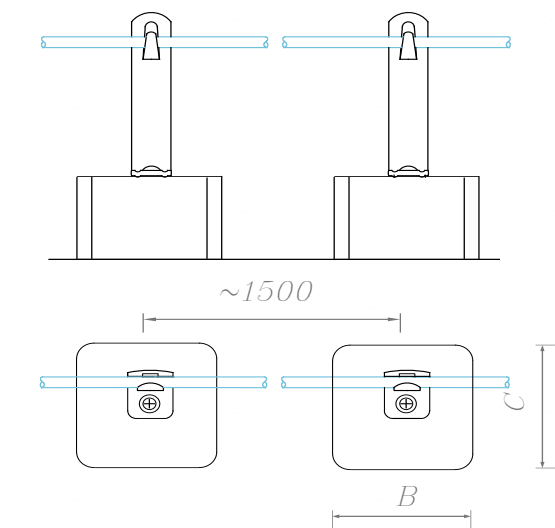
Инв. № дубл.

Взам. инв. №

Подпись и дата

Инв. № подл.

### Держатель круглого проводника бетонный



Держатель устанавливается на плоскую, инверсионную, ПВХ кровлю и держится на кровле по собственному весу. Дополнительно можно приклеить

Для круглого проводника Ø6-Ø10 мм Проводник крепится при помощи механического зажатия в держателе. Выпускается из бетона, бетона в резине, бетона в пластике и бетона в гидроизоляции.

Соответствует нормативным документам регламентирующими требования к молниезащите зданий: «Инструкция по молниезащите зданий и сооружений» РД 34.21.122-87 от 30 июля 1987 года и «Инструкция по устройству молниезащиты зданий, сооружений и промышленных коммуникаций» СО 153-343.21.122-2003 от 30 июня 2003 г.

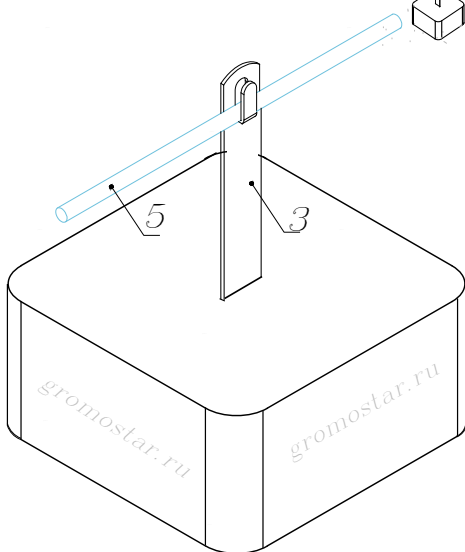
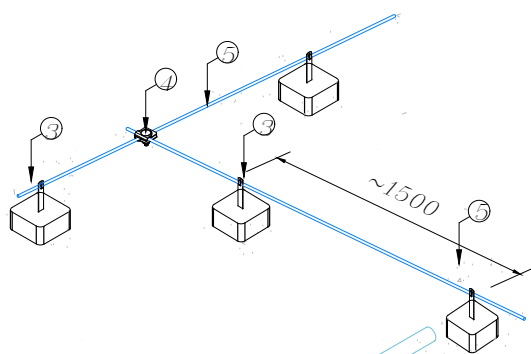
Держатель круглого проводника бетонный

3	Держатель
5	Проводник

Размер АхВхС
130х80х80 мм.



Артикул	Материал	Вес
GR320131	Бетон	0,94
GR320132	Бетон/Изоляция	0,94
GR320133	Бетон/Пластик	0,94
GR320134	Бетон/Резина	0,94



Изм.	Кол.	Лист	№ док	Подпись	Дата

Молниезащита и заземление

Чертежи кровельных держателей на плоскую, инверсионную, ПВХ кровлю

стад.	лист	листов
	10	30

Держатель круглого проводника бетонный

ООО «Стройплаза»  
z5954455@yandex.ru  
+7 (999) 595-44-55  
gromostar.ru

Мы даем право на использование данного материала с обязательной ссылкой на первоисточник gromostar.ru

Подпись и дата

Инд. № дубл.

Взам. инд. №

Подпись и дата

Инд. № подл.

Мы даем право на использование данного материала с обязательной ссылкой на первоисточник gromostar.ru

### Держатель полосы бетонный

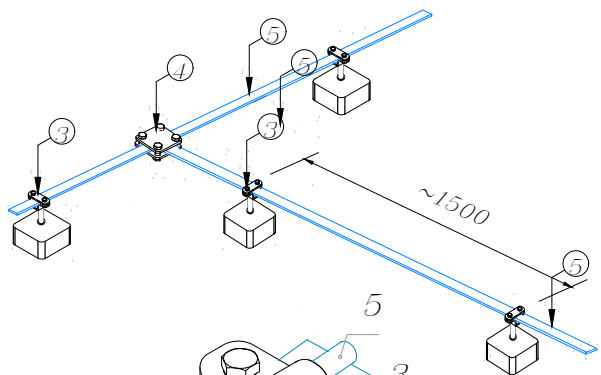
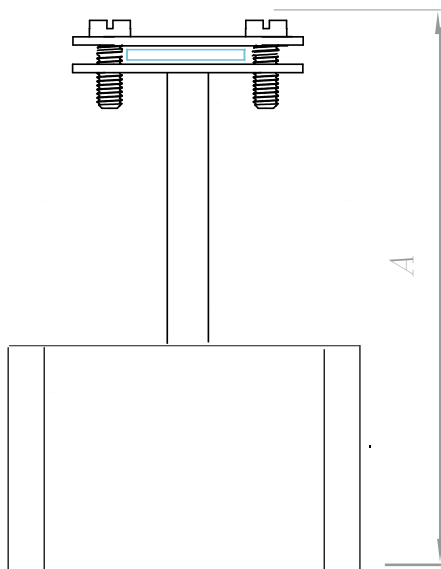
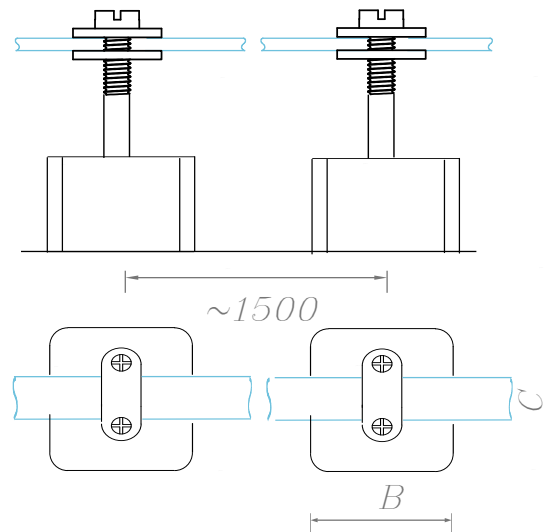
Держатель устанавливается на плоскую, инверсионную, ПВХ кровлю и держится на кровле под собственным весом. Дополнительно можно приклеить. На держателе имеется соединитель которым можно соединить параллельно круглый и плоский проводник.

Для круглого проводника 06-010 мм. и плоского 25-50 мм. Проводник крепится при помощи болтового зажатия в держателе. Выпускается из бетона, бетона в резине, бетона в пластике и бетона в гидроизоляции.

Соответствует нормативным документам регламентирующими требования к молниезащите зданий: «Инструкция по молниезащите зданий и сооружений» РД 34.21.122-87 от 30 июля 1987 года и «Инструкция по устройству молниезащиты зданий, сооружений и промышленных коммуникаций» СО 153-343.21.122-2003 от 30 июня 2003 г.

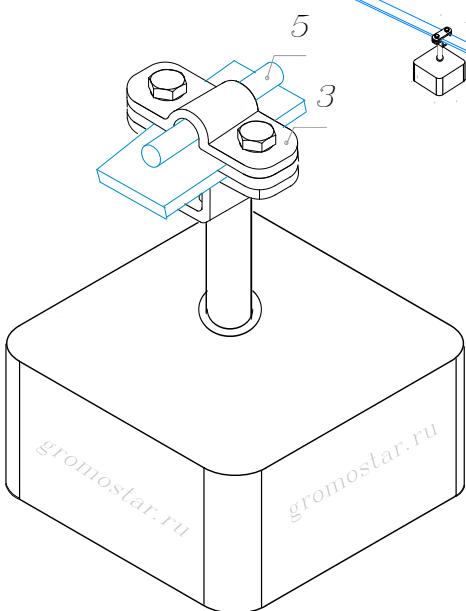
### Держатель полосы бетонный

Артикул	Материал	Вес
GR320141	Бетон	1,01
GR320142	Бетон/Изоляция	1,01
GR320143	Бетон/Пластик	1,01
GR320144	Бетон/Резина	1,01



3	Держатель
5	Проводник

Размер АxВxС
140x150x150 мм.



Изм.	Кол.	Лист	№ док	Подпись	Дата

### Молниезащита и заземление

Чертежи кровельных держателей на плоскую, инверсионную, ПВХ кровлю

стад.	лист	листов
	11	30

Держатель полосы бетонный

ООО «Стройплаза»  
z5954455@yandex.ru  
+7 (999) 595-44-55  
gromostar.ru

Подпись и дата

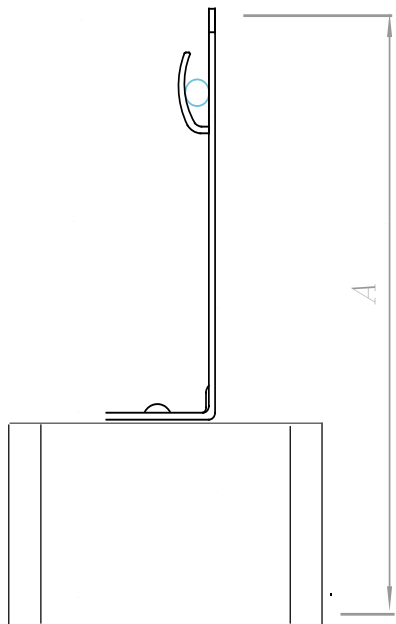
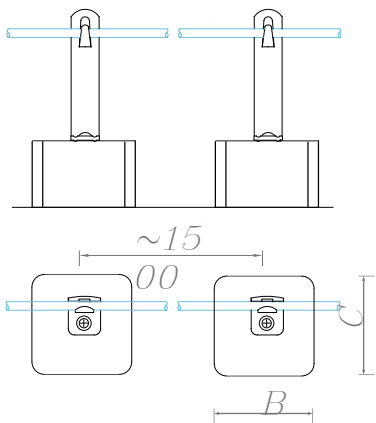
Инд. № дубл.

Взам. инв. №

Подпись и дата

Инд. № подл.

Держатель круглого проводника бетонный с соединителем



Держатель устанавливается на плоскую, инверсионную, ПВХ кровлю и держится на кровле под собственным весом. Дополнительно можно приклеить. На держателе имеется соединитель которым можно соединить проводник параллельно.

Для круглого проводника 06-010 мм Проводник крепится при помощи болтового зажатия в держателе. Выпускается из бетона, бетона в резине, бетона в пластике и бетона в гидроизоляции.

Соответствует нормативным документам регламентирующими требования к молниезащите зданий: «Инструкция по молниезащите зданий и сооружений» РД 34.21.122-87 от 30 июля 1987 года и «Инструкция по устройству молниезащиты зданий, сооружений и промышленных коммуникаций» СО 153-343.21.122-2003 от 30 июня 2003 г.

Держатель круглого проводника бетонный с соединителем

3	Держатель
5	Проводник

Размер АхВхС
130х80х80 мм.

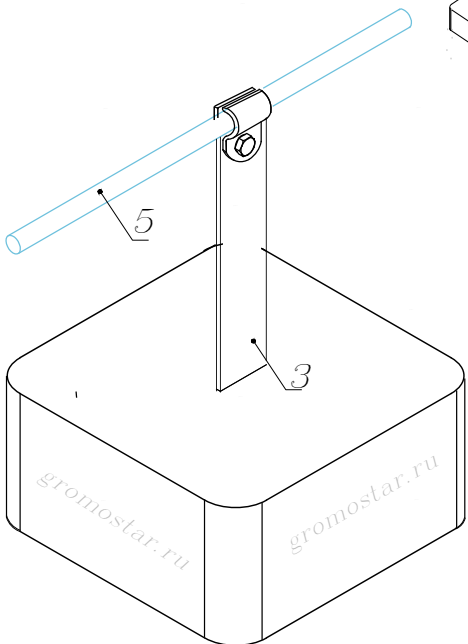


Артикул	Материал	Вес
GR320151	Бетон	1,00
GR320152	Бетон/Изоляция	1,00
GR320153	Бетон/Пластик	1,00
GR320154	Бетон/Резина	1,00



Мы даем право на использование данного материала с обязательной ссылкой на первоисточник gromostar.ru

Инд. № подл.	Подпись и дата
Взам. инд. №	Инд. № дубл.
Подпись и дата	Подпись и дата



Изм.	Кол.	Лист	№ док	Подпись	Дата
ГИП					
Разраб.					
Проверил					
Утвердил					

Молниезащита и заземление

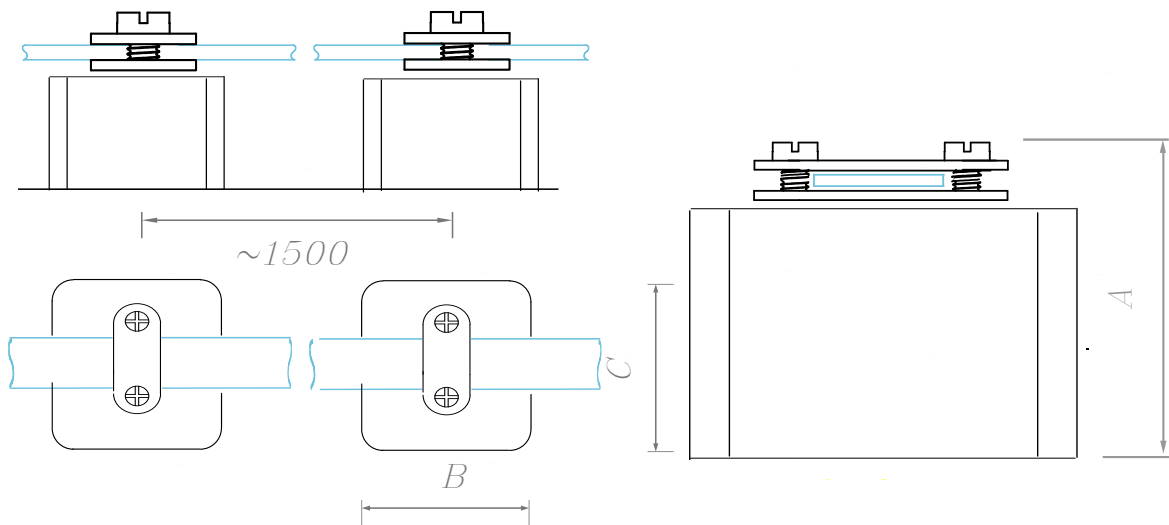
Чертежи кровельных держателей на плоскую, инверсионную, ПВХ кровлю

стад.	лист	листов
	12	30

Держатель круглого проводника бетонный с соединителем

000 «Стройплаза»  
z5954455@yandex.ru  
+7 (999) 595-44-55  
gromostar.ru

Зажим проводника для плоской кровли с соединителем



Держатель устанавливается на плоскую, инверсионную, ПВХ кровлю и держится на кровле под собственным весом. Дополнительно можно приклеить. На держателе имеется соединитель которым можно соединить параллельно круглый и плоский проводник.

Для круглого проводника 06-010 мм. и плоского 25-50 мм. Проводник крепится при помощи болтового зажатия в держателе. Выпускается из бетона, бетона в резине, бетона в пластике и бетона в гидроизоляции.

Соответствует нормативным документам регламентирующими требования к молниезащите зданий: «Инструкция по молниезащите зданий и сооружений» РД 34.21.122-87 от 30 июля 1987 года и «Инструкция по устройству молниезащиты зданий, сооружений и промышленных коммуникаций» СО 153-343.21.122-2003 от 30 июня 2003 г.



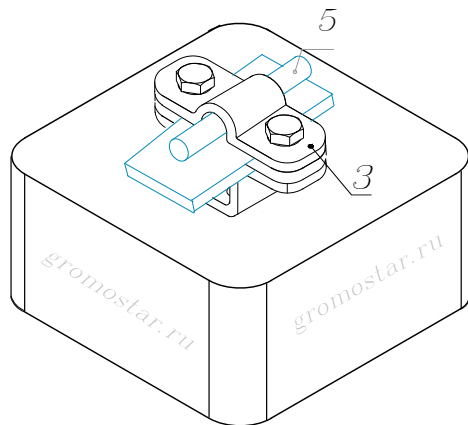
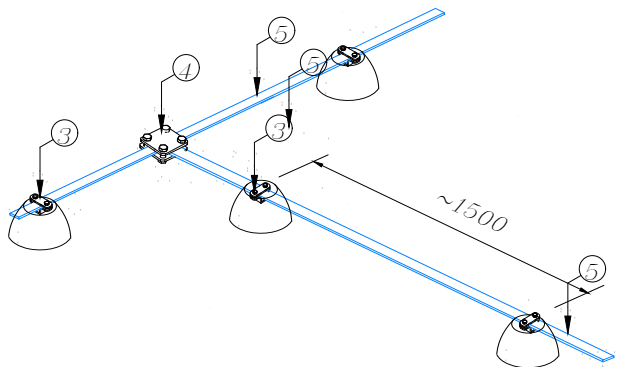
Зажим проводника для плоской кровли с соединителем



Артикул	Материал	Вес
GR320161	Бетон	1,03
GR320162	Бетон/Изоляция	0,07
GR320163	Бетон/Пластик	0,06
GR320164	Бетон/Резина	0,06

3	Держатель
5	Проводник

Размер АхВхС	
130х80х80 мм.	



Изм.	Кол.	Лист	№ док	Подпись	Дата

Молниезащита и заземление

Чертежи кровельных держателей на плоскую, инверсионную, ПВХ кровлю

Зажим проводника для плоской кровли с соединителем

стаж.	лист	листов
	13	30

ООО «Стройплаза»  
z5954455@yandex.ru  
+7 (999) 595-44-55  
gromostar.ru

Мы даем право на использование данного материала с обязательной ссылкой на первоисточник gromostar.ru

Подпись и дата

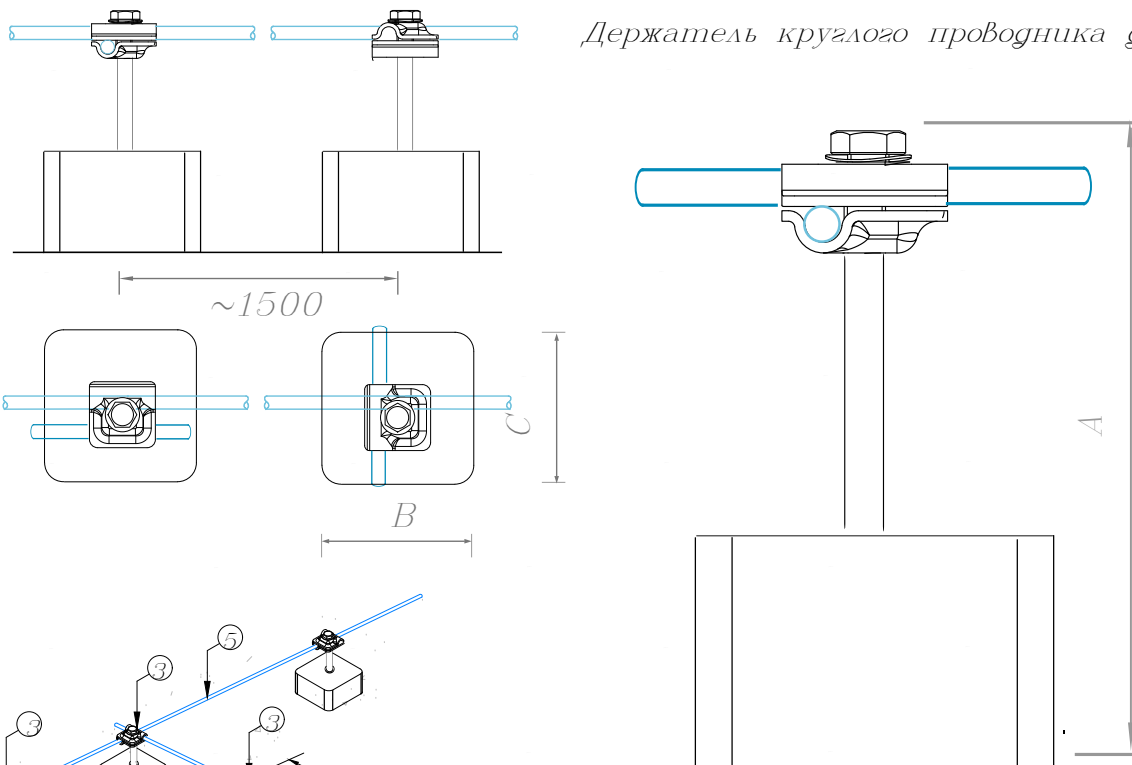
Инв. № дубл.

Взам. инв. №

Подпись и дата

Инв. № подл.

Держатель круглого проводника для плоской кровли

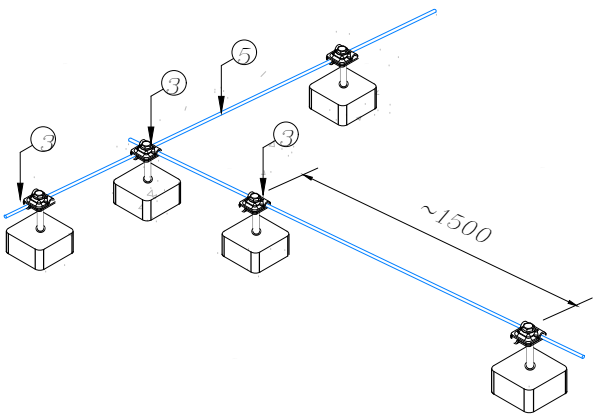


Держатель устанавливается на плоскую, инверсионную, ПВХ кровлю и держится на кровле под собственным весом. Дополнительно можно приклеить. На держателе имеется соединитель которым можно соединить проводник параллельно или перпендикулярно.

Для круглого проводника Ø6-Ø10 мм Проводник крепится при помощи болтового зажатия в держателе. Выпускается из бетона, бетона в резине, бетона в пластике и бетона в гидроизоляции.

Соответствует нормативным документам регламентирующими требования к молниезащите зданий: «Инструкция по молниезащите зданий и сооружений» РД 34.21.122-87 от 30 июля 1987 года и «Инструкция по устройству молниезащиты зданий, сооружений и промышленных коммуникаций» СО 153-343.21.122-2003 от 30 июня 2003 г.

Держатель круглого проводника для плоской кровли



3	Держатель
5	Проводник

Размер АxВxС	
130x150x150 мм.	



Артикул	Материал	Вес
GR320201	Бетон	3,10
GR320202	Бетон/Изоляция	3,10
GR320203	Бетон/Пластик	3,10
GR320204	Бетон/Резина	3,10

Инв. № подл. Подпись и дата Изм. инв. № Инв. № дубл. Подпись и дата  
 Мы даем право на использование данного материала с обязательной ссылкой на первоисточник gromostar.ru

Молниезащита и заземление

Изм.	Кол.	Лист	№ док	Подпись	Дата

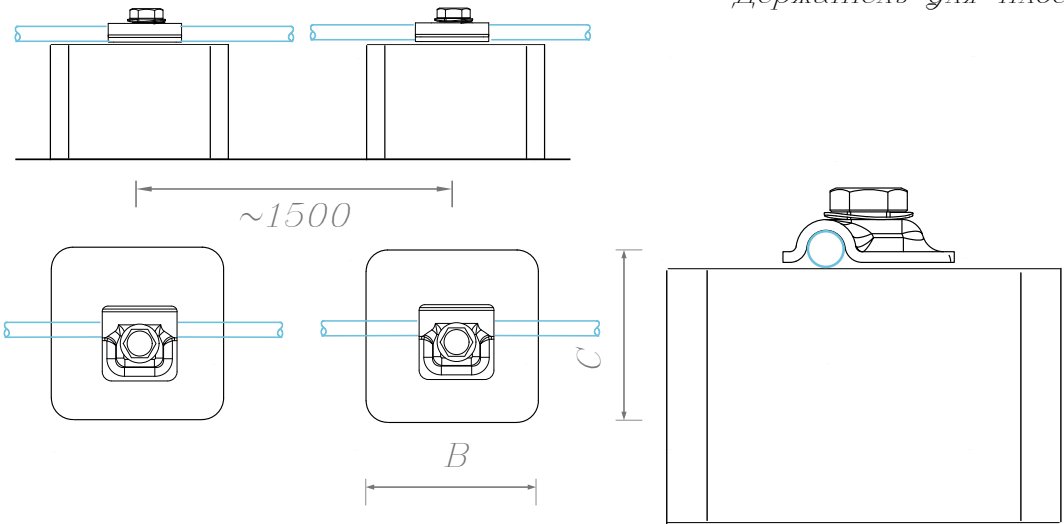
Чертежи кровельных держателей на плоскую, инверсионную, ПВХ кровлю

стад.	лист	листов
	14	30

Держатель круглого проводника для плоской кровли

000 «Стройплаза»  
 z5954455@yandex.ru  
 +7 (999) 595-44-55  
 gromostar.ru

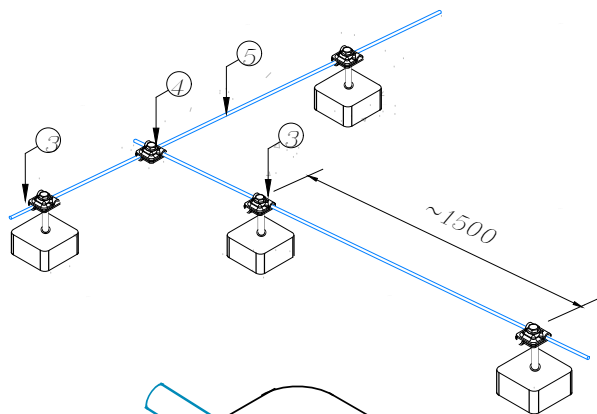
Держатель для плоской кровли



Держатель устанавливается на плоскую, инверсионную, ПВХ кровлю и держится на кровле по собственному весу. Дополнительно можно приклеить

Для круглого проводника Ø6–Ø10 мм Проводник крепится при помощи механического зажатия В держателе. Выпускается из бетона, бетона В резине, бетона В пластике и бетона В гидроизоляции.

Соответствует нормативным документам регламентирующими требования к молниезащите зданий: «Инструкция по молниезащите зданий и сооружений» РД 34.21.122–87 от 30 июля 1987 года и «Инструкция по устройству молниезащиты зданий, сооружений и промышленных коммуникаций» СО 153–343.21.122–2003 от 30 июня 2003 г.



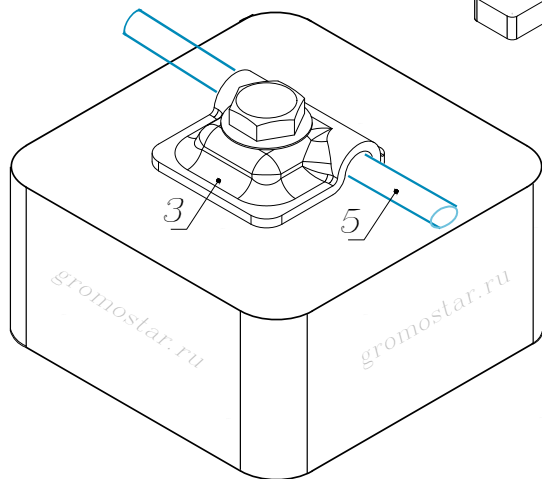
3	Держатель
5	Проводник

Размер АхВхС
90х150х150 мм.



Держатель для плоской кровли

Артикул	Материал	Вес
GR320211	Бетон	3,06
GR320212	Бетон/Изоляция	3,06
GR320213	Бетон/Пластик	3,06
GR320214	Бетон/Резина	3,06



Изм.	Кол.	Лист	№ док	Подпись	Дата

Молниезащита и заземление

Чертежи кровельных держателей на плоскую, инверсионную, ПВХ кровлю

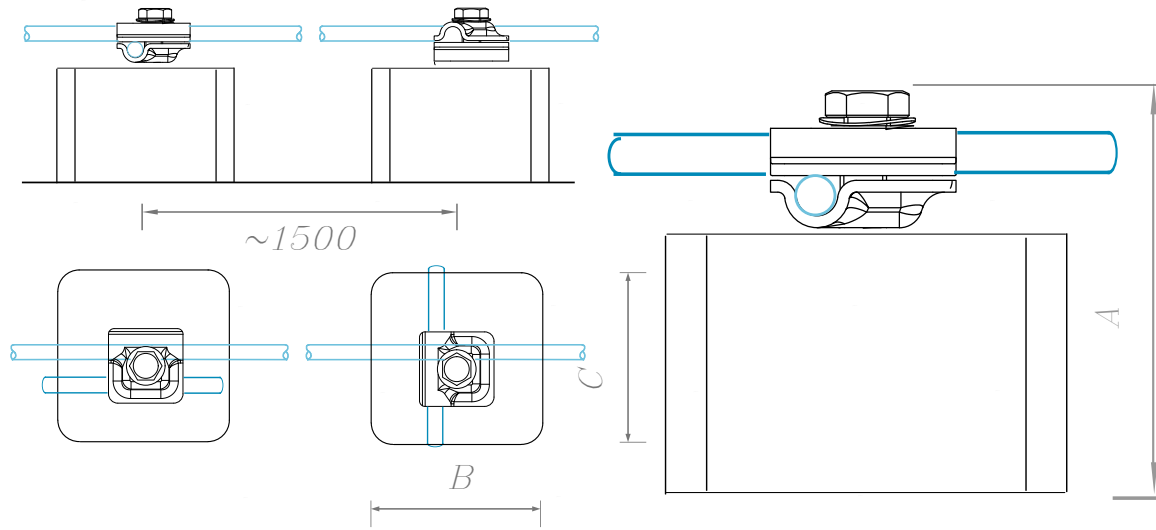
Держатель для плоской кровли

стад.	лист	листов
	15	30

ООО «Стройплаза»  
z5954455@yandex.ru  
+7 (999) 595-44-55  
gromostar.ru



Держатель-зажим круглого проводника для плоской кровли



Держатель устанавливается на плоскую, инверсионную, ПВХ кровлю и держится на кровле под собственным весом. Дополнительно можно приклеить. На держателе имеется соединитель которым можно соединить проводник параллельно или перпендикулярно.

Для круглого проводника Ø6-Ø10 мм Проводник крепится при помощи болтового зажатия в держателе. Выпускается из бетона, бетона в резине, бетона в пластике и бетона в гидроизоляции.

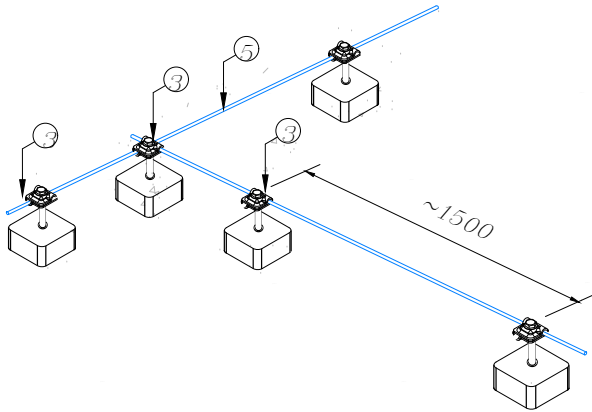
Соответствует нормативным документам регламентирующими требования к молниезащите зданий: «Инструкция по молниезащите зданий и сооружений» РД 34.21.122-87 от 30 июля 1987 года и «Инструкция по устройству молниезащиты зданий, сооружений и промышленных коммуникаций» СО 153-343.21.122-2003 от 30 июня 2003 г.



Держатель-зажим круглого проводника для плоской кровли



Артикул	Материал	Вес
GR320221	Бетон	3,10
GR320222	Бетон/Изоляция	3,10
GR320223	Бетон/Пластик	3,10
GR320224	Бетон/Резина	3,10



3	Держатель
5	Проводник

Размер АxВxС
100x150x150 мм.

Изм.	Кол.	Лист	№ док	Подпись	Дата

Молниезащита и заземление

Чертежи кровельных держателей на плоскую, инверсионную, ПВХ кровлю

стаж.	лист	листов
	16	30

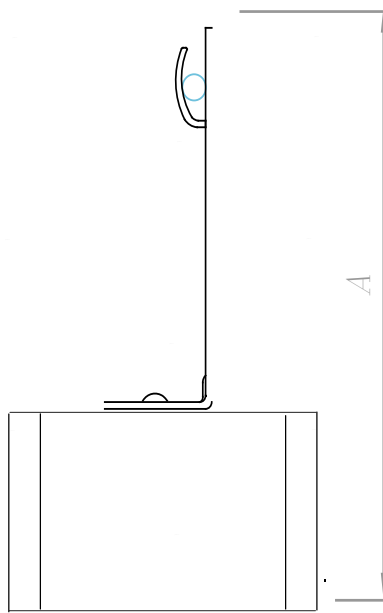
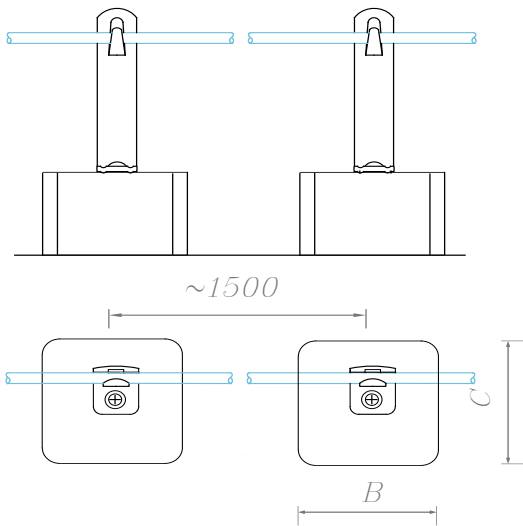
Держатель-зажим круглого проводника для плоской кровли

ООО «Стройплаза»  
z5954455@yandex.ru  
+7 (999) 595-44-55  
gromostar.ru

Инд. № подл. Подпись и дата Изм. инв. № Взам. инв. № Инв. № дубл. Подпись и дата

Мы делаем право на использование данного материала с обязательной ссылкой на первоисточник gromostar.ru.

### Зажим проводника для плоской кровли



Держатель устанавливается на плоскую, инверсионную, ПВХ кровлю и держится на кровле по собственным весом. Дополнительно можно приклеить

Для круглого проводника Ø6-Ø10 мм Проводник крепится при помощи механического зажатия в держателе. Выпускается из бетона, бетона в резине, бетона в пластике и бетона в гидроизоляции.

Соответствует нормативным документам регламентирующими требования к молниезащите зданий: «Инструкция по молниезащите зданий и сооружений» РД 34.21.122-87 от 30 июля 1987 года и «Инструкция по устройству молниезащиты зданий, сооружений и промышленных коммуникаций» СО 153-343.21.122-2003 от 30 июня 2003 г.

### Зажим проводника для плоской кровли

3	Держатель
5	Проводник

Размер АxВxС
130x150x150 мм.

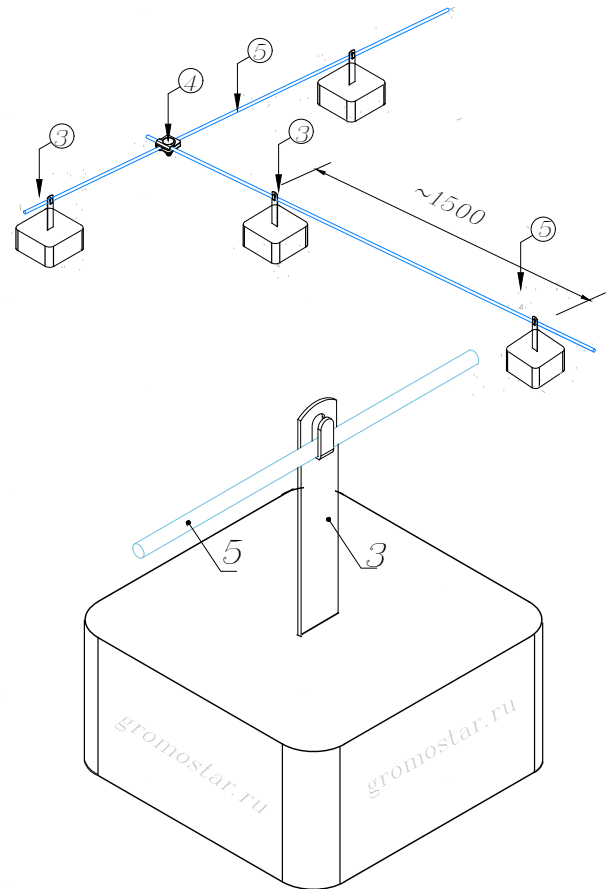


Артикул	Материал	Вес
GR320231	Бетон	3,09
GR320232	Бетон/Изоляция	3,09
GR320233	Бетон/Пластик	3,09
GR320234	Бетон/Резина	3,09



Мы даем право на использование данного материала с обязательной ссылкой на первоисточник gromostar.ru.

Инв. № подл.	Подпись и дата
Взам. инв. №	Подпись и дата
Инв. № дубл.	Подпись и дата



Изм.	Кол.	Лист	№ док	Подпись	Дата

Молниезащита и заземление

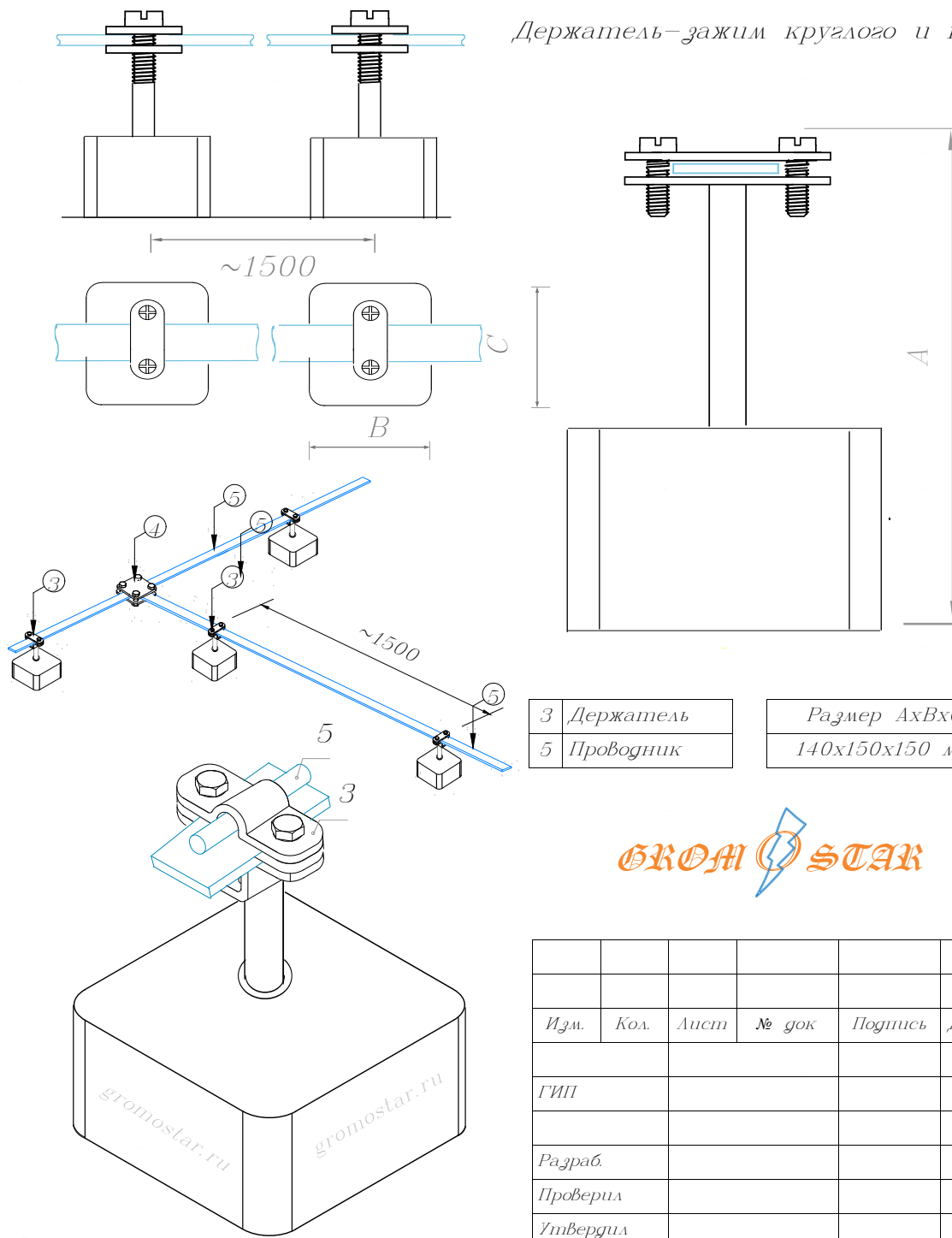
Чертежи кровельных держателей на плоскую, инверсионную, ПВХ кровлю

стаж.	лист	листов
	17	30

Зажим проводника для плоской кровли

ООО «Стройплаза»  
z5954455@yandex.ru  
+7 (999) 595-44-55  
gromostar.ru

Держатель-зажим круглого и плоского проводника



Держатель устанавливается на плоскую, инверсионную, ПВХ кровлю и держится на кровле под собственным весом. Дополнительно можно приклеить. На держателе имеется соединитель которым можно соединить параллельно круглый и плоский проводник.

Для круглого проводника 06-010 мм. и плоского 25-50 мм. Проводник крепится при помощи болтового зажатия в держателе. Выпускается из бетона, бетона в резине, бетона в пластике и бетона в гидроизоляции.

Соответствует нормативным документам регламентирующими требования к молниезащите зданий: «Инструкция по молниезащите зданий и сооружений» РД 34.21.122-87 от 30 июля 1987 года и «Инструкция по устройству молниезащиты зданий, сооружений и промышленных коммуникаций» СО 153-343.21.122-2003 от 30 июня 2003 г.

Держатель-зажим круглого и плоского проводника



Артикул	Материал	Вес
GR320241	Бетон	3,15
GR320242	Бетон/Изоляция	3,15
GR320243	Бетон/Пластик	3,15
GR320244	Бетон/Резина	3,15

3	Держатель	Размер АхВхС
5	Проводник	140x150x150 мм.



Изм.	Кол.	Лист	№ док	Подпись	Дата

Молниезащита и заземление

Чертежи кровельных держателей на плоскую, инверсионную, ПВХ кровлю

стад.	лист	листов
	18	30

Держатель-зажим круглого и плоского проводника

ООО «Стройплаза»  
z5954455@yandex.ru  
+7 (999) 595-44-55  
gromostar.ru

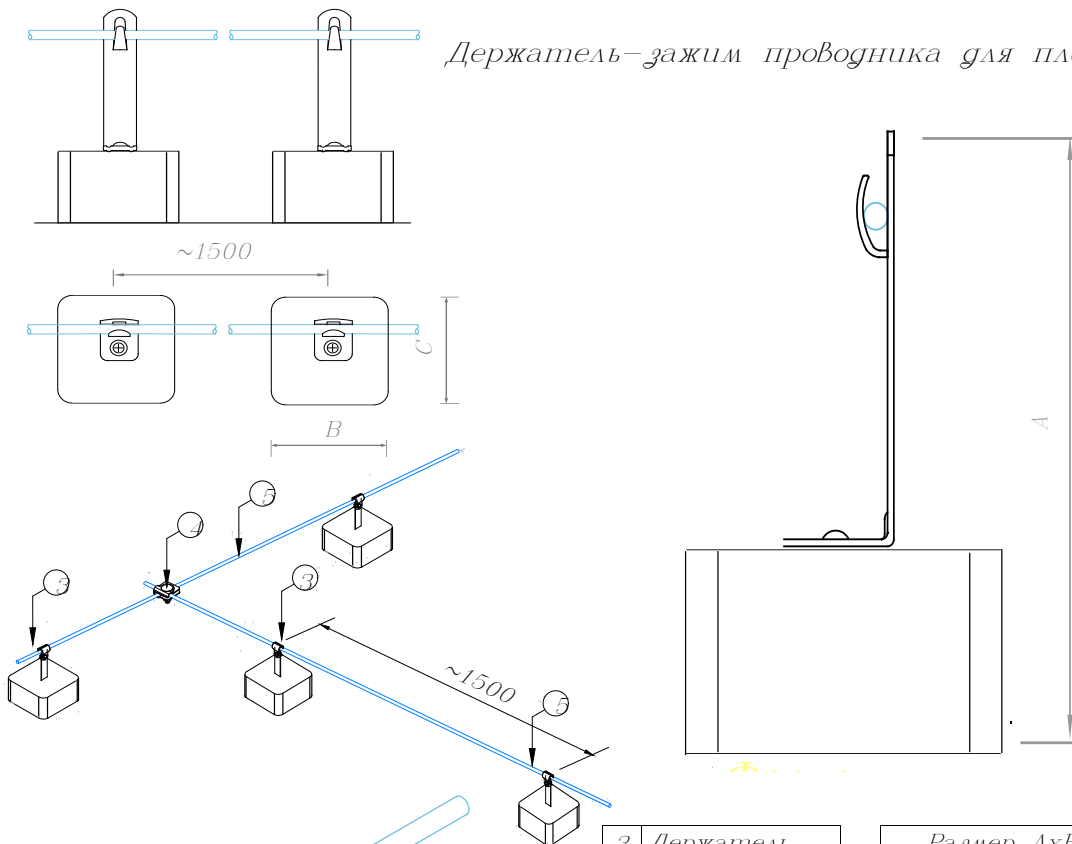
Мы делаем кровлю на использование данного материала с обязательной ссылкой на первоисточник gromostar.ru

Инд. № подл. Подпись и дата  
Взам. инд. № Инв. № дубл. Подпись и дата

gromostar.ru

Мы даем право на использование данного материала с обязательной ссылкой на первоисточник gromostar.ru

Держатель-зажим проводника для плоской кровли с соединителем



Держатель устанавливается на плоскую, инверсионную, ПВХ кровлю и держится на кровле под собственным весом. Дополнительно можно приклеить. На держателе имеется соединитель которым можно соединить проводник параллельно.

Для круглого проводника Ø6-Ø10 мм Проводник крепится при помощи болтового зажатия в держателе. Выпускается из бетона, бетона в резине, бетона в пластике и бетона в гидроизоляции.

Соответствует нормативным документам регламентирующими требования к молниезащите зданий: «Инструкция по молниезащите зданий и сооружений» РД 34.21.122-87 от 30 июля 1987 года и «Инструкция по устройству молниезащиты зданий, сооружений и промышленных коммуникаций» СО 153-343.21.122-2003 от 30 июня 2003 г.

держатель-зажим проводника для плоской кровли с соединителем

3	Держатель	Размер АхВхС
5	Проводник	140х150х150 мм.



Артикул	Материал	Вес
GR320251	Бетон	3,13
GR320252	Бетон/Изоляция	3,13
GR320253	Бетон/Пластик	3,13
GR320254	Бетон/Резина	3,13

Изм.	Кол.	Лист	№ док	Подпись	Дата

Молниезащита и заземление

Чертежи кровельных держателей на плоскую, инверсионную, ПВХ кровлю

стад.	лист	листов
	19	30

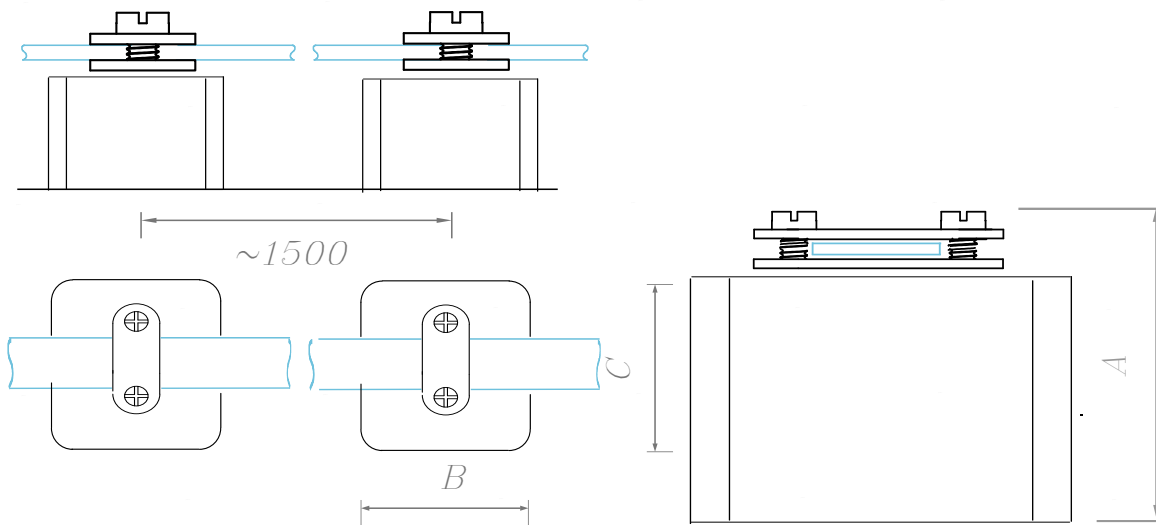
Держатель-зажим проводника для плоской кровли с соединителем

ООО «Стройплаза»  
z5954455@yandex.ru  
+7 (999) 595-44-55  
gromostar.ru

Инд. № подл.	Подпись и дата	Взам. инд. №	Инд. № дубл.	Подпись и дата

gromostar.ru

### Держатель круглого проводника бетонный болтовой



Держатель устанавливается на плоскую, инверсионную, ПВХ кровлю и держится на кровле по собственному весу. Дополнительно можно приклеить. На держателе имеется соединитель которым можно соединить параллельно круглый и плоский проводник.

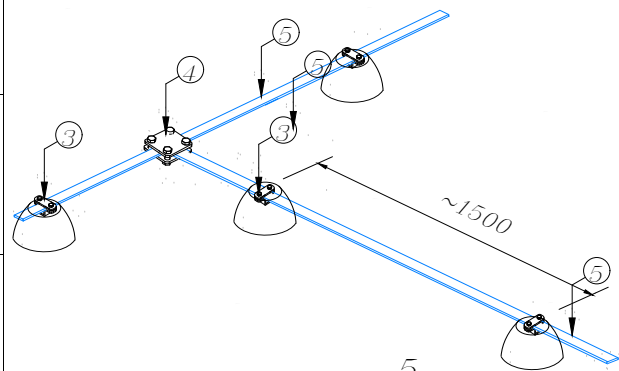
Для круглого проводника 06-010 мм. и плоского 25-50 мм. Проводник крепится при помощи болтового зажатия в держателе. Выпускается из бетона, бетона в резине, бетона в пластике и бетона в гидроизоляции.

Соответствует нормативным документам регламентирующими требования к молниезащите зданий: «Инструкция по молниезащите зданий и сооружений» РД 34.21.122-87 от 30 июля 1987 года и «Инструкция по устройству молниезащиты зданий, сооружений и промышленных коммуникаций» СО 153-343.21.122-2003 от 30 июня 2003 г.

Держатель круглого проводника бетонный болтовой

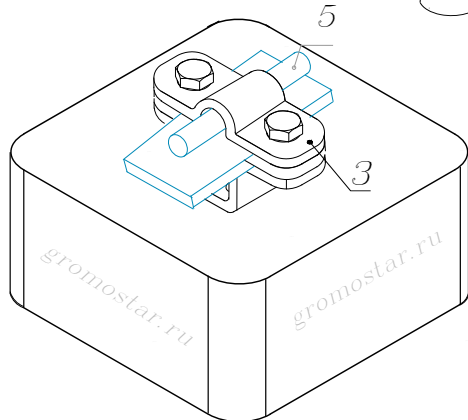


Артикул	Материал	Вес
GR320261	Бетон	3,15
GR320262	Бетон/Изоляция	3,15
GR320263	Бетон/Пластик	3,15
GR320264	Бетон/Резина	3,15



3	Держатель
5	Проводник

Размер АхВхС
100x150x150 мм.



Изм.	Кол.	Лист	№ док	Подпись	Дата

Молниезащита и заземление

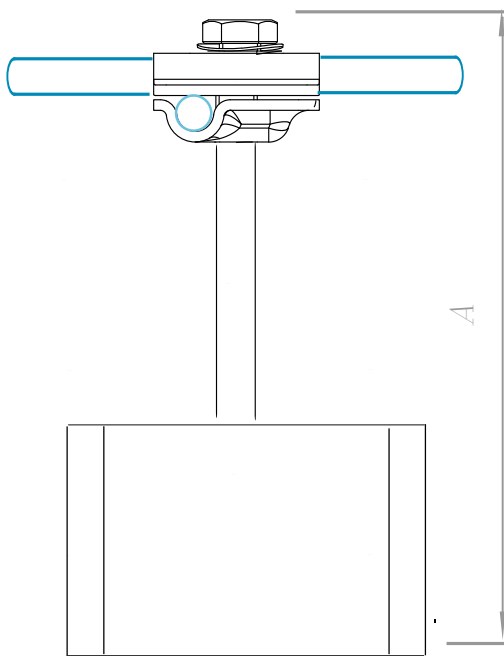
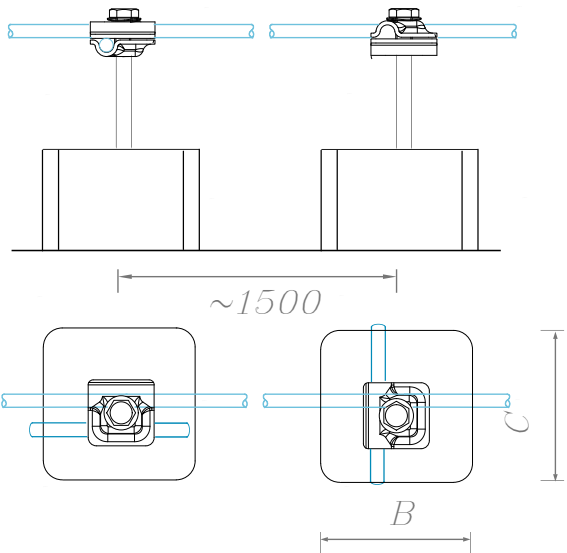
Чертежи кровельных держателей на плоскую, инверсионную, ПВХ кровлю

Держатель круглого проводника бетонный болтовой

стад.	лист	листов
	20	30
000 «Стройплаза» z5954455@yandex.ru +7 (999) 595-44-55 gromostar.ru		

Мы делаем кровлю на использование винилового материала с  
 объединяющей сеткой на перфоленточник gromostar.ru  
 Подпись и дата  
 Инв. № дубл.  
 Инв. №  
 Взам. инв. №  
 Подпись и дата  
 Инв. № подл.

### Держатель проводника для плоской кровли



Держатель устанавливается на плоскую, инверсионную, ПВХ кровлю и держится на кровле по собственному весу. Дополнительно можно приклеить. На держателе имеется соединитель которым можно соединить проводник параллельно или перпендикулярно.

Для круглого проводника  $\varnothing 6-10$  мм Проводник крепится при помощи болтового зажатия в держателе. Выпускается из бетона, бетона в резине, бетона в пластике и бетона в гидроизоляции.

Соответствует нормативным документам регламентирующими требования к молниезащите зданий: «Инструкция по молниезащите зданий и сооружений» РД 34.21.122-87 от 30 июля 1987 года и «Инструкция по устройству молниезащиты зданий, сооружений и промышленных коммуникаций» СО 153-343.21.122-2003 от 30 июня 2003 г.

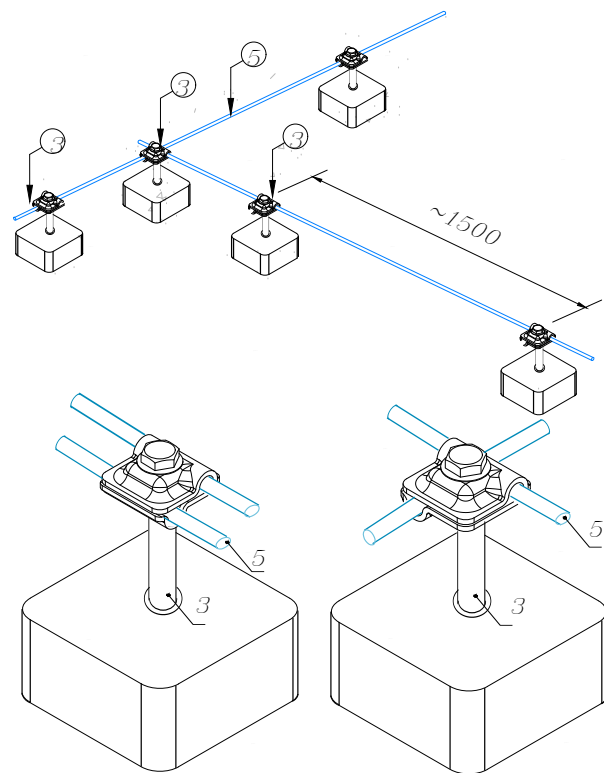
Держатель проводника для плоской кровли

Артикул	Материал	Вес
GR320301	Бетон	5,50
GR320302	Бетон/Изоляция	5,50
GR320303	Бетон/Пластик	5,50
GR320304	Бетон/Резина	5,50



3	Держатель
5	Проводник

Размер АxВxС	
130x200x200 мм.	



Изм.	Кол.	Лист	№ док	Подпись	Дата

Молниезащита и заземление

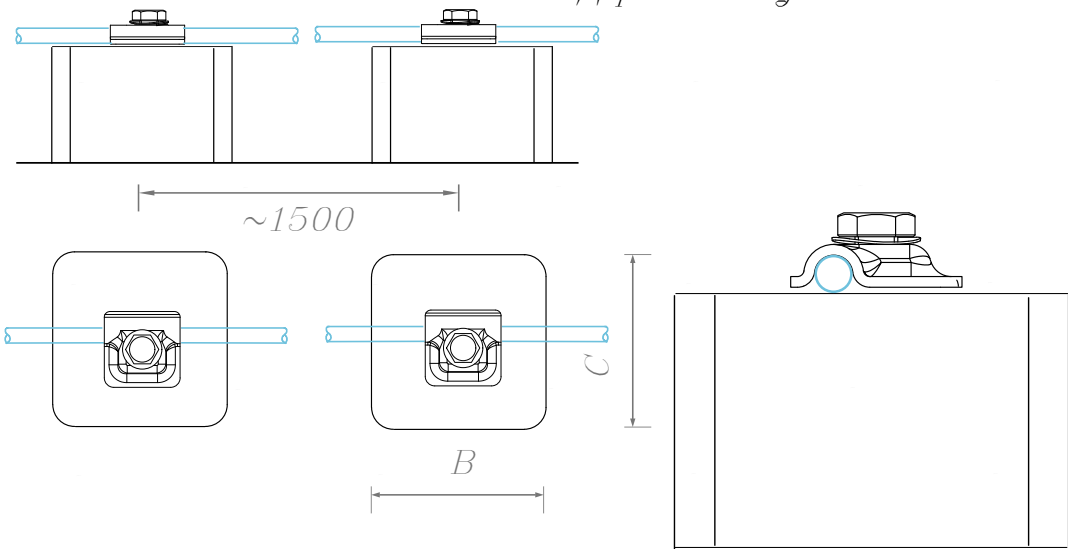
Чертежи кровельных держателей на плоскую, инверсионную, ПВХ кровлю

Держатель проводника для плоской кровли

стад.	лист	листов
	21	30

000 «Стройплаза»  
z5954455@yandex.ru  
+7 (999) 595-44-55  
gromostar.ru

Держатель-зажим с бетоном для плоской кровли

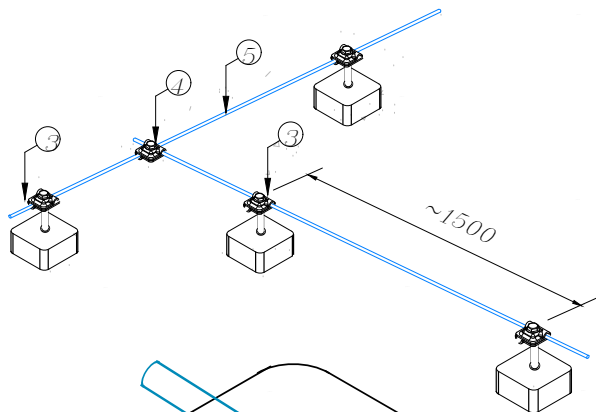


Держатель устанавливается на плоскую, инверсионную, ПВХ кровлю и держится на кровле по собственному весу. Дополнительно можно приклеить

Для круглого проводника Ø6-Ø10 мм Проводник крепится при помощи механического зажатия в держателе. Выпускается из бетона, бетона в резине, бетона в пластике и бетона в гидроизоляции.

Соответствует нормативным документам регламентирующими требования к молниезащите зданий: «Инструкция по молниезащите зданий и сооружений» РД 34.21.122-87 от 30 июля 1987 года и «Инструкция по устройству молниезащиты зданий, сооружений и промышленных коммуникаций» СО 153-343.21.122-2003 от 30 июня 2003 г.

Держатель-зажим с бетоном для плоской кровли

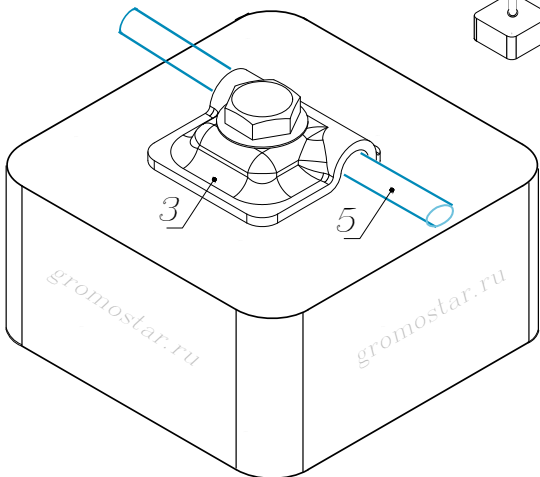


3	Держатель
5	Проводник

Размер АхВхС
90х200х200 мм.



Артикул	Материал	Вес
GR320311	Бетон	5,46
GR320312	Бетон/Изоляция	5,46
GR320313	Бетон/Пластик	5,46
GR320314	Бетон/Резина	5,46



Изм.	Кол.	Лист	№ док	Подпись	Дата

Молниезащита и заземление

Чертежи кровельных держателей на плоскую, инверсионную, ПВХ кровлю

стаж.	лист	листов
	22	30

Держатель-зажим с бетоном для плоской кровли

ООО «Стройплаза»  
z5954455@yandex.ru  
+7 (999) 595-44-55  
gromostar.ru

Мы даем право на использование данного материала с обязательной ссылкой на первоисточник gromostar.ru.

Подпись и дата

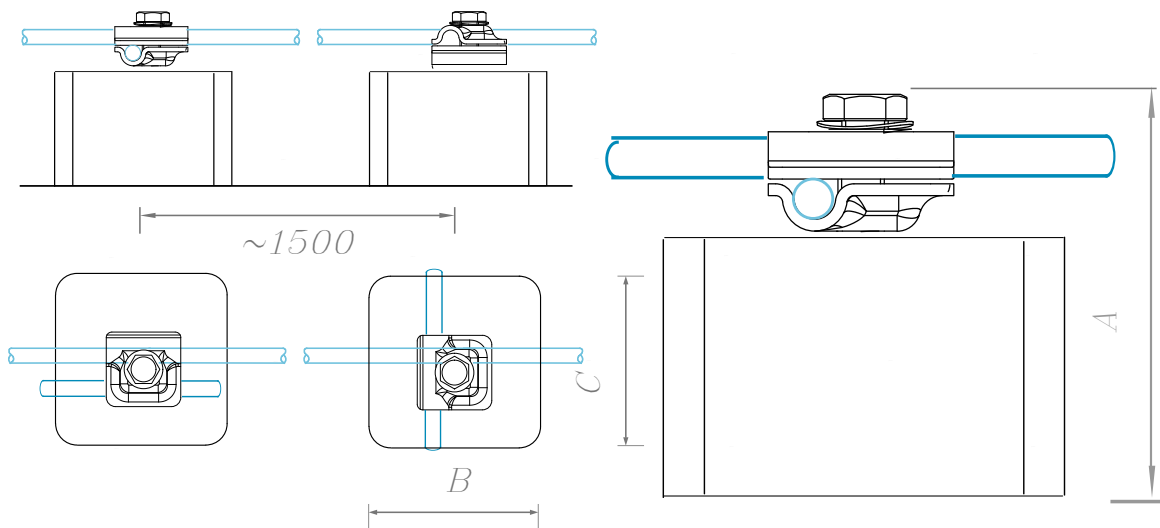
Инв. № дубл.

Взам. инв. №

Подпись и дата

Инв. № подл.

Держатель-зажим для плоской кровли



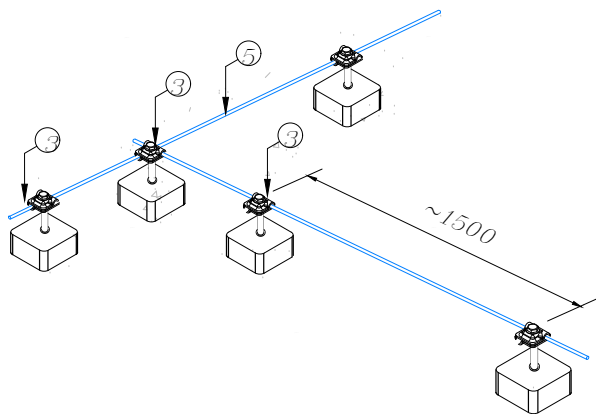
Держатель устанавливается на плоскую, инверсионную, ПВХ кровлю и держится на кровле по собственному весу. Дополнительно можно приклеить. На держателе имеется соединитель которым можно соединить проводник параллельно или перпендикулярно.

Для круглого проводника Ø6-Ø10 мм Проводник крепится при помощи болтового зажима в держателе. Выпускается из бетона, бетона в резине, бетона в пластике и бетона в гидроизоляции.

Соответствует нормативным документам регламентирующими требования к молниезащите зданий: «Инструкция по молниезащите зданий и сооружений» РД 34.21.122-87 от 30 июля 1987 года и «Инструкция по устройству молниезащиты зданий, сооружений и промышленных коммуникаций» СО 153-343.21.122-2003 от 30 июня 2003 г.



Держатель-зажим для плоской кровли



3	Держатель
5	Проводник

Размер АxВxС	
100x200x200 мм.	



Артикул	Материал	Вес
GR320321	Бетон	5,50
GR320322	Бетон/Изоляция	5,50
GR320323	Бетон/Пластик	5,50
GR320324	Бетон/Резина	5,50

Молниезащита и заземление

Изм.	Кол.	Лист	№ док	Подпись	Дата

Чертежи кровельных держателей на плоскую, инверсионную, ПВХ кровлю

Держатель-зажим для плоской кровли

стад.	лист	листов
	23	30

ООО «Стройплаза»  
z5954455@yandex.ru  
+7 (999) 595-44-55  
gromostar.ru

Мы даем право на использование данного материала с обязательной ссылкой на первоисточник gromostar.ru

Подпись и дата

Инв. № дубл.

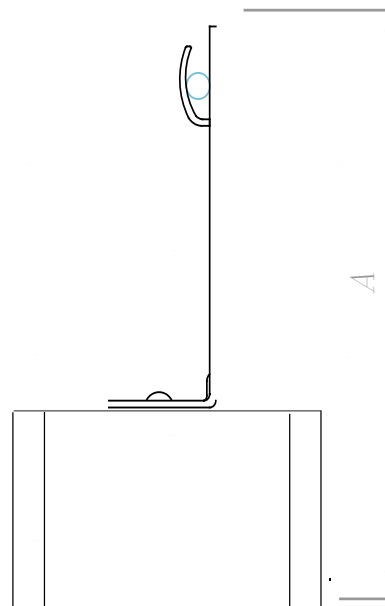
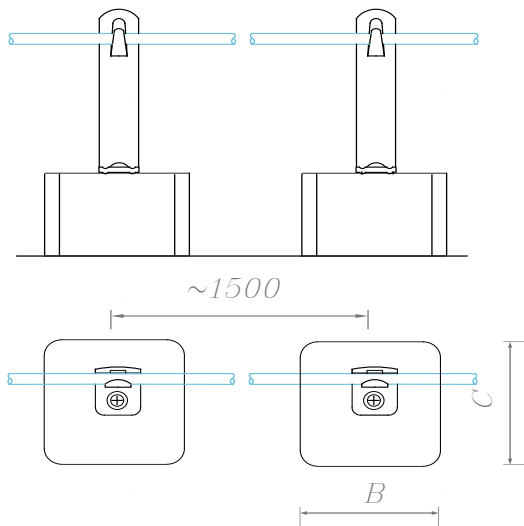
Взам. инв. №

Подпись и дата

Инв. № подл.



Держатель-зажим проводника для плоской кровли



Держатель устанавливается на плоскую, инверсионную, ПВХ кровлю и держится на кровле по собственному весу. Дополнительно можно приклеить

Для круглого проводника Ø6-Ø10 мм Проводник крепится при помощи механического зажима в держателе. Выпускается из бетона, бетона в резине, бетона в пластике и бетона в гидроизоляции.

Соответствует нормативным документам регламентирующими требования к молниезащите зданий: «Инструкция по молниезащите зданий и сооружений» РД 34.21.122-87 от 30 июля 1987 года и «Инструкция по устройству молниезащиты зданий, сооружений и промышленных коммуникаций» СО 153-343.21.122-2003 от 30 июня 2003 г.

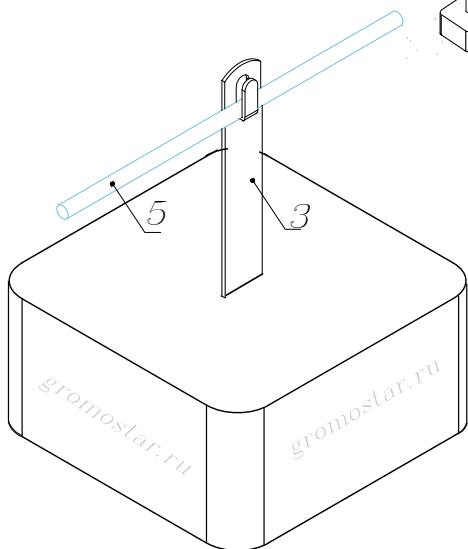
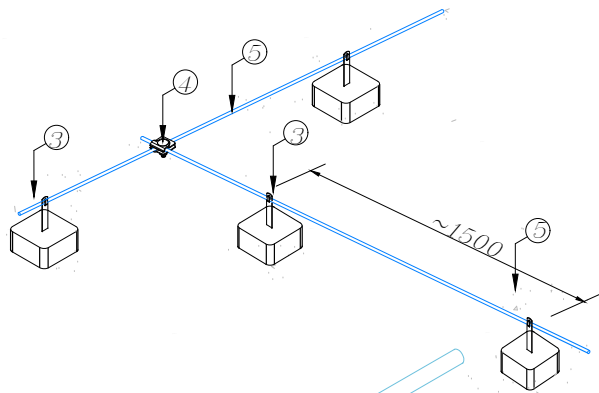
Держатель-зажим проводника для плоской кровли

Артикул	Материал	Вес
GR320331	Бетон	5,49
GR320332	Бетон/Изоляция	5,49
GR320333	Бетон/Пластик	5,49
GR320334	Бетон/Резина	5,49



3	Держатель
5	Проводник

Размер АхВхС
130х200х200 мм.



Изм.	Кол.	Лист	№ док	Подпись	Дата

Молниезащита и заземление

Чертежи кровельных держателей на плоскую, инверсионную, ПВХ кровлю

стад.	лист	листов
	24	30

Держатель-зажим проводника для плоской кровли

000 «Стройплаза»  
z5954455@yandex.ru  
+7 (999) 595-44-55  
gromostar.ru

Мы делаем кровлю на использование винилового материала с обвязочной сеткой на перфорированных гromostar.ru

Подпись и дата

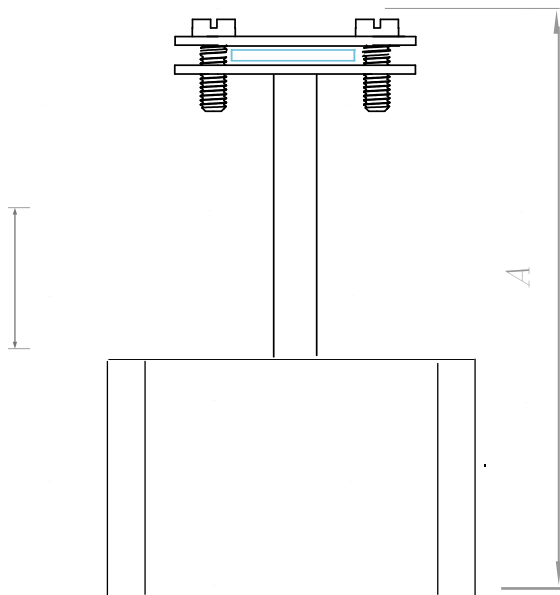
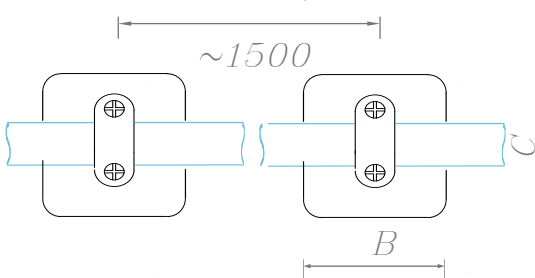
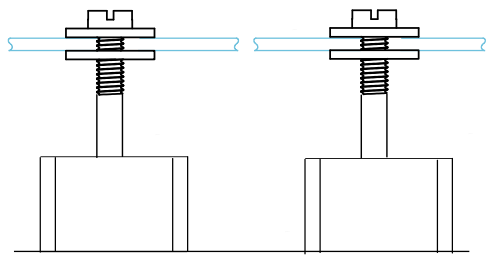
Инд. № дубл.

Взам. инд. №

Подпись и дата

Инд. № подл.

Универсальный держатель-зажим с бетоном



Держатель устанавливается на плоскую, инверсионную, ПВХ кровлю и держится на кровле под собственным весом. Дополнительно можно приклеить. На держателе имеется соединитель которым можно соединить параллельно круглый и плоский проводник.

Для круглого проводника 06-010 мм. и плоского 25-50 мм. Проводник крепится при помощи болтового зажатия в держателе. Выпускается из бетона, бетона в резине, бетона в пластике и бетона в гидроизоляции.

Соответствует нормативным документам регламентирующими требования к молниезащите зданий: «Инструкция по молниезащите зданий и сооружений» РД 34.21.122-87 от 30 июля 1987 года и «Инструкция по устройству молниезащиты зданий, сооружений и промышленных коммуникаций» СО 153-343.21.122-2003 от 30 июня 2003 г.

Универсальный держатель-зажим с бетоном

3	Держатель
5	Проводник

Размер АxВxС
140x200x200 мм.



Артикул	Материал	Вес
GR320341	Бетон	5,54
GR320342	Бетон/Изоляция	5,54
GR320343	Бетон/Пластик	5,54
GR320344	Бетон/Резина	5,54

Изм.	Кол.	Лист	№ док	Подпись	Дата

Молниезащита и заземление

Чертежи кровельных держателей на плоскую, инверсионную, ПВХ кровлю

стад.	лист	листов
	25	30

Универсальный держатель-зажим с бетоном

000 «Стройплаза»  
z5954455@yandex.ru  
+7 (999) 595-44-55  
gromostar.ru

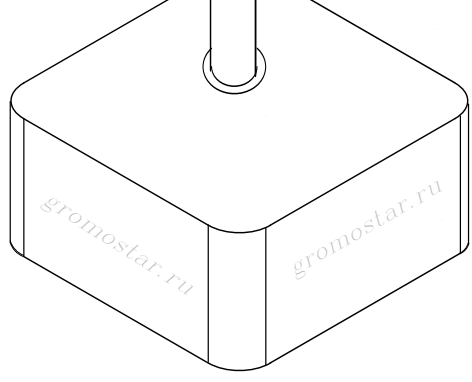
Мы делаем право на использование данного материала с обязательной ссылкой на первоисточник gromostar.ru

Инв. № подл.

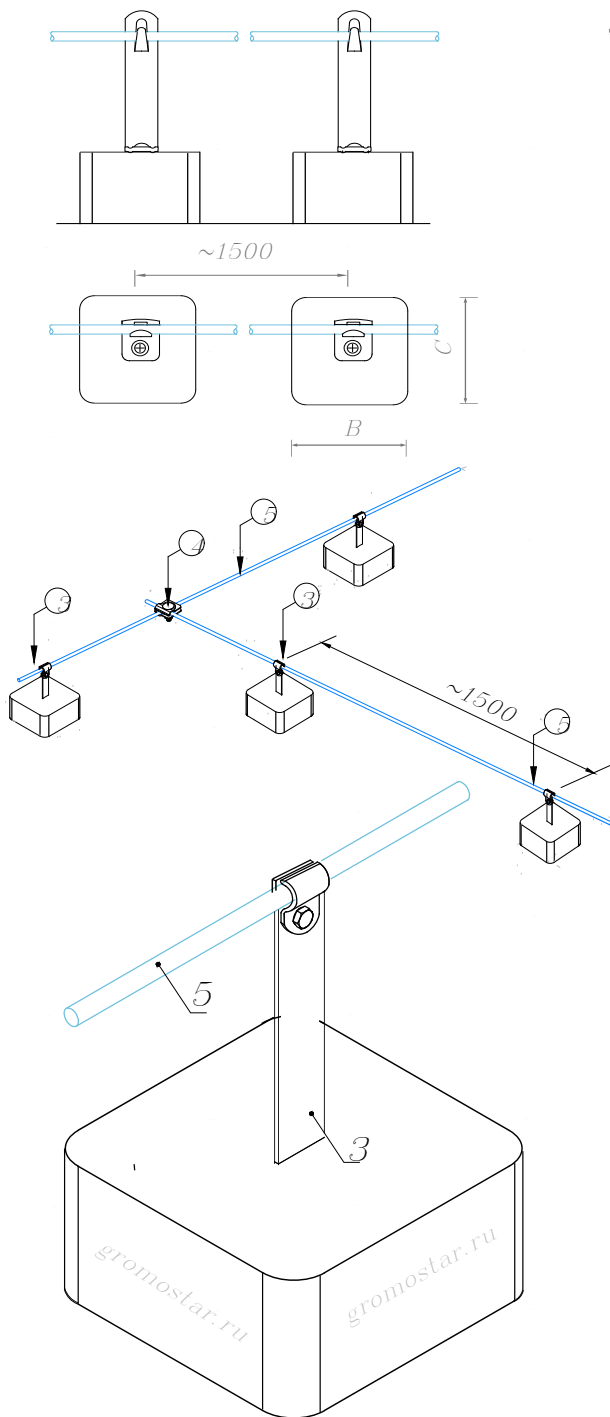
Изм. или №

Инв. № дубл.

Подпись и дата



Зажим проводника для плоской кровли болтовой



3	Держатель
5	Проводник

Размер АxВxС	
130x150x150 мм.	



Держатель устанавливается на плоскую, инверсионную, ПВХ кровлю и держится на кровле под собственным весом. Дополнительно можно приклеить. На держателе имеется соединитель которым можно соединить проводник параллельно.

Для круглого проводника 06-010 мм Проводник крепится при помощи болтового зажатия в держателе. Выпускается из бетона, бетона в резине, бетона в пластике и бетона в гидроизоляции.

Соответствует нормативным документам регламентирующими требования к молниезащите зданий: «Инструкция по молниезащите зданий и сооружений» РД 34.21.122-87 от 30 июля 1987 года и «Инструкция по устройству молниезащиты зданий, сооружений и промышленных коммуникаций» СО 153-343.21.122-2003 от 30 июня 2003 г.

Зажим проводника для плоской кровли болтовой

Артикул	Материал	Вес
GR320351	Бетон	5,52
GR320352	Бетон/Изоляция	5,52
GR320353	Бетон/Пластик	5,52
GR320354	Бетон/Резина	5,52

Изм.	Кол.	Лист	№ док	Подпись	Дата

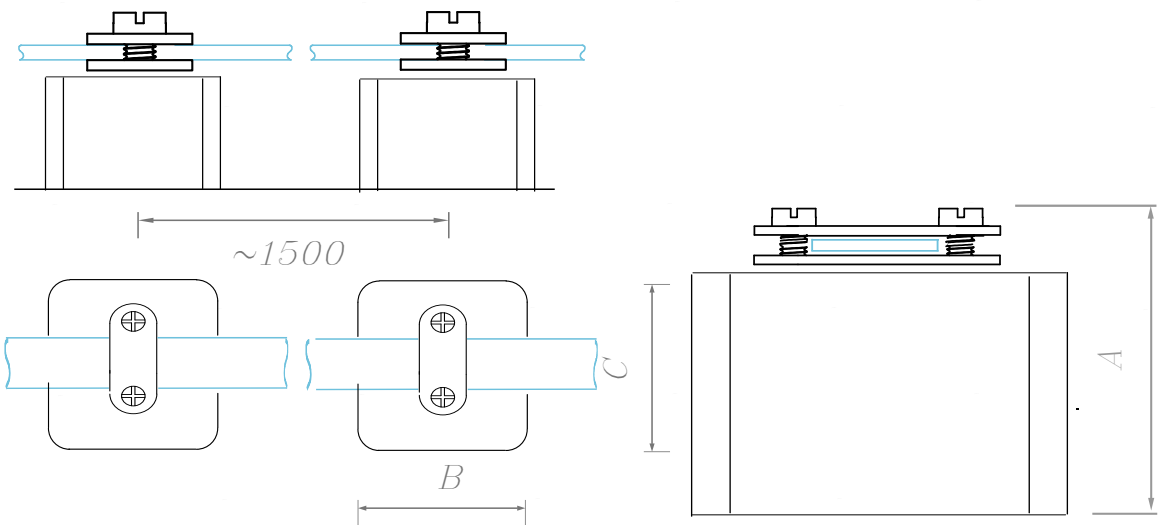
Молниезащита и заземление

Чертежи кровельных держателей на плоскую, инверсионную, ПВХ кровлю	стад.	лист	листов
		26	30
Зажим проводника для плоской кровли болтовой			000 «Стройплаза» z5954455@yandex.ru +7 (999) 595-44-55 gromostar.ru

Мы делаем кровлю на использование данного материала с обязательной ссылкой на первоисточник gromostar.ru  
 Инв. № подл.  
 Подпись и дата  
 Изм. инв. №  
 Инв. № дубл.  
 Подпись и дата

Мы делаем право на использование данного материала с обязательной ссылкой на первоисточник gromostar.ru

### Держатель-зажим проводника для плоской кровли болтовой



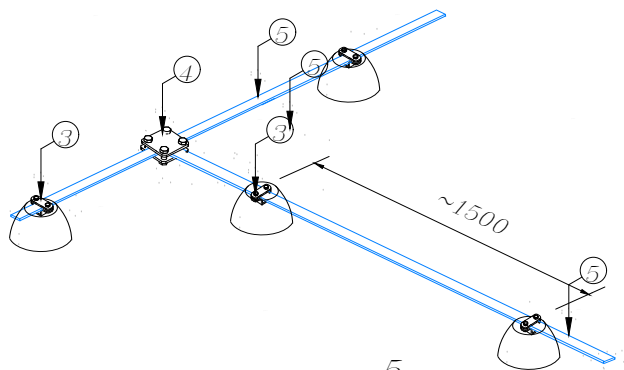
Держатель устанавливается на плоскую, инверсионную, ПВХ кровлю и держится на кровле под собственным весом. Дополнительно можно приклеить. На держателе имеется соединитель которым можно соединить параллельно круглый и плоский проводник.

Для круглого проводника 06-010 мм. и плоского 25-50 мм. Проводник крепится при помощи болтового зажатия в держателе. Выпускается из бетона, бетона в резине, бетона в пластике и бетона в гидроизоляции.

Соответствует нормативным документам регламентирующими требования к молниезащите зданий: «Инструкция по молниезащите зданий и сооружений» РД 34.21.122-87 от 30 июля 1987 года и «Инструкция по устройству молниезащиты зданий, сооружений и промышленных коммуникаций» СО 153-343.21.122-2003 от 30 июня 2003 г.



Держатель-зажим проводника для плоской кровли болтовой

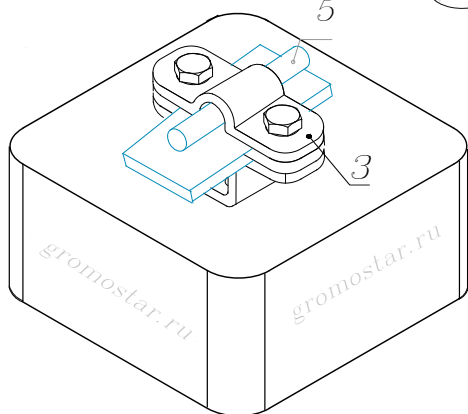


3	Держатель
5	Проводник

Размер АxВxС	
130x200x200 мм.	



Артикул	Материал	Вес
GR320361	Бетон	5,55
GR320362	Бетон/Изоляция	5,55
GR320363	Бетон/Пластик	5,55
GR320364	Бетон/Резина	5,55



Изм.	Кол.	Лист	№ док	Подпись	Дата

Молниезащита и заземление

Чертежи кровельных держателей на плоскую, инверсионную, ПВХ кровлю

стад.	лист	листов
	27	30

Держатель-зажим проводника для плоской кровли болтовой

000 «Стройплаза»  
z5954455@yandex.ru  
+7 (999) 595-44-55  
gromostar.ru

Подпись и дата

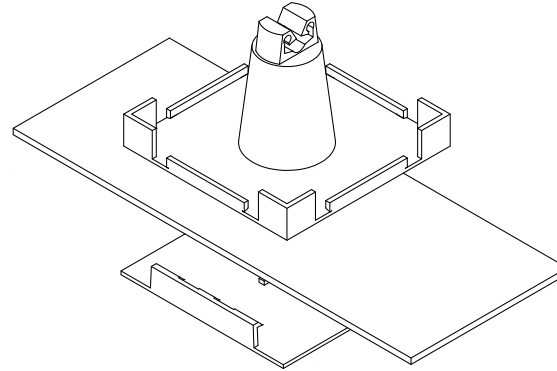
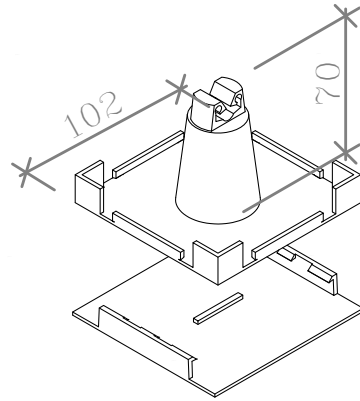
Инв. № дубл.

Взам. инв. №

Подпись и дата

Инв. № подл.

### Приклеиваемый держатель для плоской кровли



Держатель устанавливается на ПВХ кровлю и держится на кровле при помощи клея.

Для круглого проводника Ø8 мм Проводник крепится при помощи механического зажатия в держателе. Выпускается из пластика

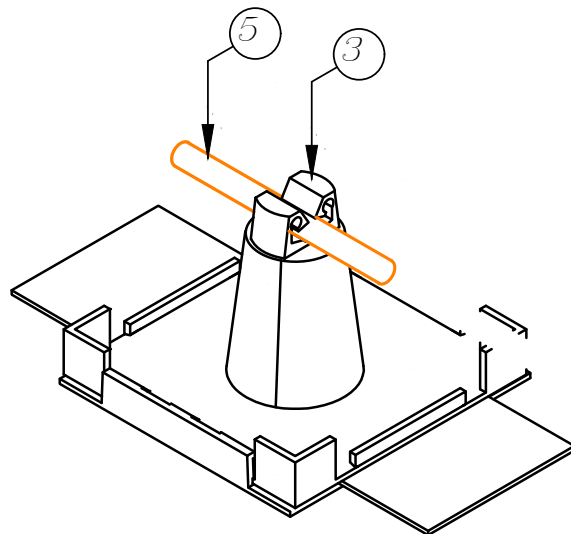
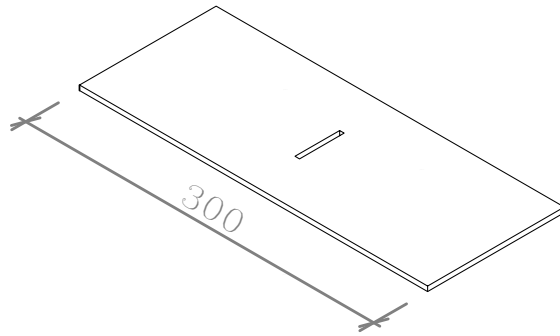
Соответствует нормативным документам регламентирующими требования к молниезащите зданий: «Инструкция по молниезащите зданий и сооружений» РД 34.21.122-87 от 30 июля 1987 года и «Инструкция по устройству молниезащиты зданий, сооружений и промышленных коммуникаций» СО 153-343.21.122-2003 от 30 июня 2003 г.

Приклеиваемый держатель для плоской кровли

3	Держатель
5	Проводник



Артикул	Материал	Вес
GR320415	Бетон	0,20



Изм.	Кол.	Лист	№ док	Подпись	Дата

Молниезащита и заземление

Чертежи кровельных держателей на плоскую, инверсионную, ПВХ кровлю

стаж.	лист	листов
	28	30

Приклеиваемый держатель для плоской кровли

ООО «Стройплаза»  
z5954455@yandex.ru  
+7 (999) 595-44-55  
gromostar.ru

Мы даем право на использование данного материала с обязательной ссылкой на первоисточник gromostar.ru

Подпись и дата

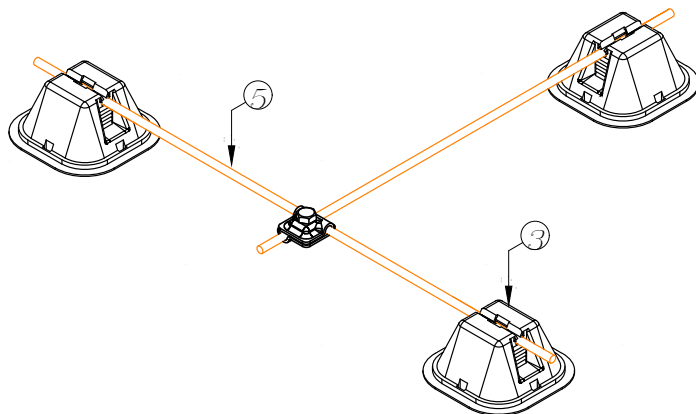
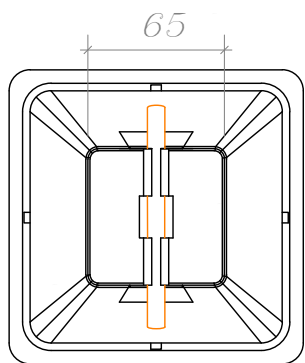
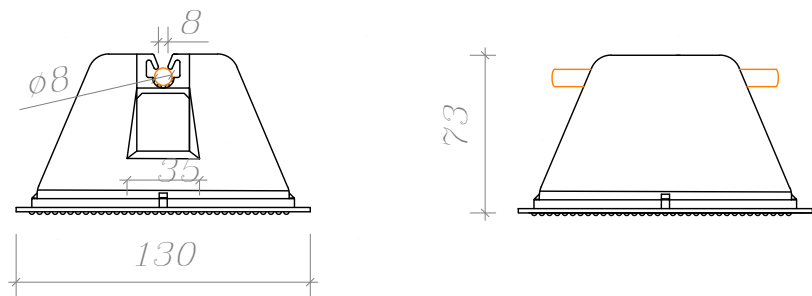
Инв. № дубл.

Взам. инв. №

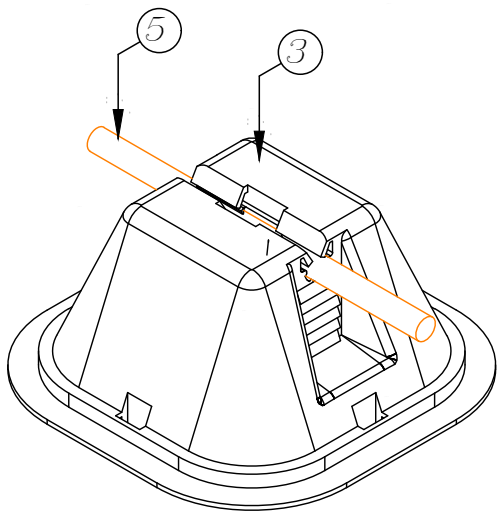
Подпись и дата

Инв. № подл.

Пластиковый держатель для кровли



3	Держатель
5	Проводник



Держатель перед установкой необходимо залить бетоном не ниже марки М300

Держатель устанавливается на плоскую, инверсионную, ПВХ кровлю и держится на кровле по собственному весу. Дополнительно можно приклеить.

Для круглого проводника Ø8 мм Проводник крепится при помощи механического зажима в держателе. Выпускается бетона в пластике.

Соответствует нормативным документам регламентирующими требования к молниезащите зданий: «Инструкция по молниезащите зданий и сооружений» РД 34.21.122-87 от 30 июля 1987 года и «Инструкция по устройству молниезащиты зданий, сооружений и промышленных коммуникаций» СО 153-343.21.122-2003 от 30 июня 2003 г.

Пластиковый держатель для кровли

Артикул	Материал	Вес
GR320425	Бетон	0,20



Изм.	Кол.	Лист	№ док	Подпись	Дата

Молниезащита и заземление

Чертежи кровельных держателей на плоскую, инверсионную, ПВХ кровлю

стад.	лист	листов
	29	30

Пластиковый держатель для кровли

ООО «Стройплаза»  
z5954455@yandex.ru  
+7 (999) 595-44-55  
gromostar.ru

Мы делаем кровлю на использование винилового материала с обводной системой на перфорированных громоотарах.

Подпись и дата

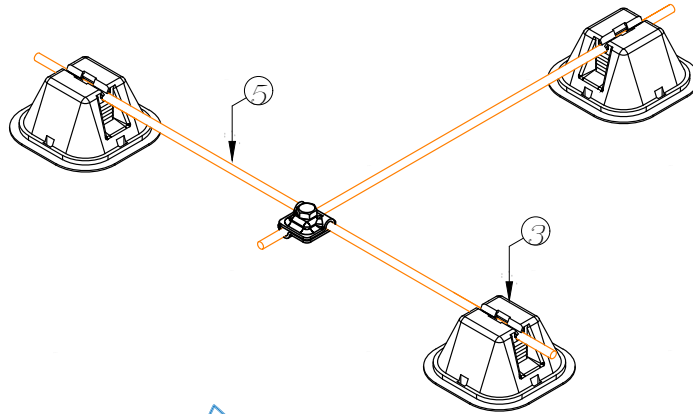
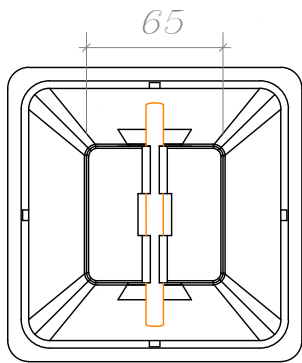
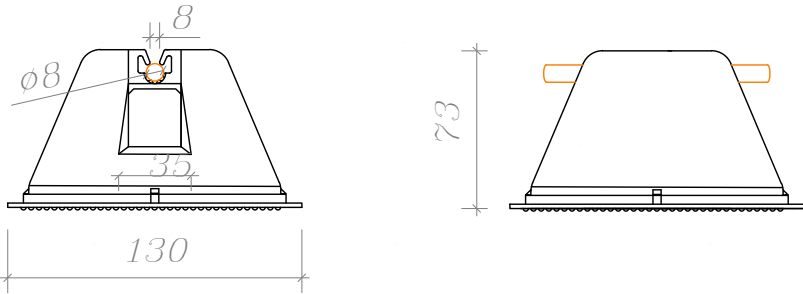
Инв. № дубл.

Взам. инв. №

Подпись и дата

Инв. № подл.

### Крепление проводника молниеприемной сетки



3	Держатель
5	Проводник

Держатель устанавливается на плоскую, инверсионную, ПВХ кровлю и держится на кровле по собственному весу. Дополнительно можно приклеить.

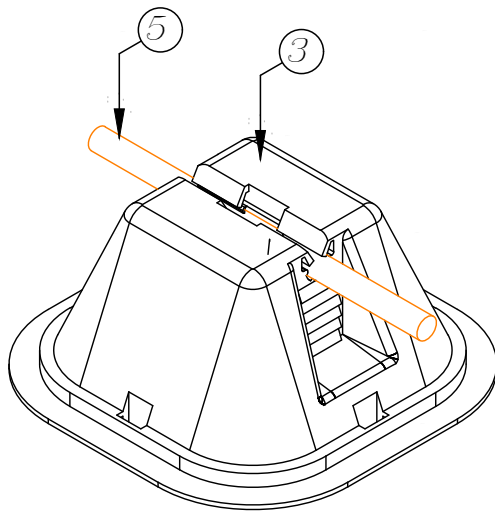
Для круглого проводника Ø8 мм Проводник крепится при помощи механического зажатия в держателе. Выпускается бетона в пластике.

Соответствует нормативным документам регламентирующими требования к молниезащите зданий: «Инструкция по молниезащите зданий и сооружений» РД 34.21.122-87 от 30 июля 1987 года и «Инструкция по устройству молниезащиты зданий, сооружений и промышленных коммуникаций» СО 153-343.21.122-2003 от 30 июня 2003 г.

Крепление проводника молниеприемной сетки



Артикул	Материал	Вес
GR320435	Бетон	1,20



Изм.	Кол.	Лист	№ док	Подпись	Дата

Молниезащита и заземление

Чертежи кровельных держателей на плоскую, инверсионную, ПВХ кровлю

стад.	лист	листов
	30	30

Крепление проводника молниеприемной сетки

ООО «Стройплаза»  
z5954455@yandex.ru  
+7 (999) 595-44-55  
gromostar.ru

Мы даем право на использование данного материала с обязательной ссылкой на первоисточник gromostar.ru

Подпись и дата

дубл.

Инв. №

Взам. инв. №

Подпись и дата

Инв. № подл.