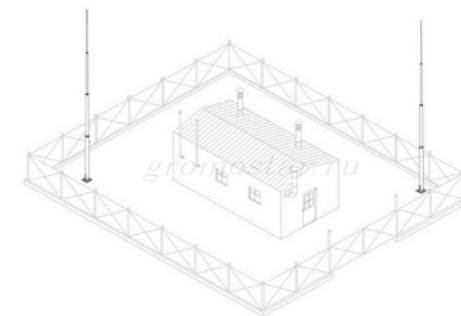


## Отдельностоящие молниеотводы

Отдельностоящие молниеотводы с креплением на грунт Gromostar предназначен для установки на объекты при выполнении работ по молниезащите. В комплект входит: молниеотвод, набор креплений, соединитель. Подробности касающиеся способа установки и крепления найдете на сайте. Молниеприёмники и мачты выпускается из оцинкованной стали St/Zn, нержавеющей стали VA и алюминия Al. Возможна порошковая окраска в стандартные цвета. Соответствует нормативным документам регламентирующими требования к молниезащите зданий: «Инструкция по молниезащите зданий и сооружений» РД 34.21.122-87 от 30 июля 1987 года и «Инструкция по устройству молниезащиты зданий, сооружений и промышленных коммуникаций» СО 153-343.21.122-2003 от 30 июня 2003 г.



Материал	Высота метр.	Код	Вес кг.	Высота метр.	Код	Вес кг.	Высота метр.	Код	Вес кг.
Оцинкованная сталь	5,0	GR120051	81	5,5	GR120551	82	6,0	GR120061	83
Нержавеющая сталь		GR120053	79		GR120553	80		GR120063	81
Окрашенная сталь		GR120054	81		GR120554	82		GR120064	83
Оцинкованная сталь	6,5	GR120561	84	7,0	GR120071	87	7,5	GR120571	92
Нержавеющая сталь		GR120563	82		GR120073	84		GR120573	91
Окрашенная сталь		GR120564	84		GR120074	87		GR120574	92
Оцинкованная сталь	8,0	GR120081	96	8,5	GR120581	144	9,0	GR120091	108
Нержавеющая сталь		GR120083	94		GR120583	139		GR120093	106
Окрашенная сталь		GR120084	96		GR120584	144		GR120094	108
Оцинкованная сталь	9,5	GR120101	115	10,0	GR120101	117	10,5	GR120101	118
Нержавеющая сталь		GR120103	114		GR120103	116		GR120104	0
Окрашенная сталь		GR120104	115		GR120104	117		GR120104	118
Оцинкованная сталь	11,0	GR120111	119	11,5	GR120111	124	12,0	GR120121	125
Нержавеющая сталь		GR120113	117		GR120113	123		GR120123	124
Окрашенная сталь		GR120114	119		GR120114	124		GR120124	125
Оцинкованная сталь	13,0	GR120131	166	14,0	GR120141	359	15,0	GR120151	368
Нержавеющая сталь		GR120133	174		GR120143	334		GR120153	342
Окрашенная сталь		GR120134	166		GR120144	359		GR120154	368
Оцинкованная сталь	16,0	GR120161	377	17,0	GR120171	402	18,0	GR120181	418
Нержавеющая сталь		GR120163	350		GR120173	370		GR120183	381
Окрашенная сталь		GR120164	377		GR120174	402		GR120184	418
Оцинкованная сталь	19,0	GR120191	432	20,0	GR120201	763	21,0	GR120211	839
Нержавеющая сталь		GR120193	394		GR120203	614		GR120213	683
Окрашенная сталь		GR120194	432		GR120204	763		GR120214	839
Оцинкованная сталь	22,0	GR120221	889	23,0	GR120231	918	24,0	GR120241	961
Нержавеющая сталь		GR120223	716		GR120233	729		GR120243	757
Окрашенная сталь		GR120224	889		GR120234	918		GR120244	961
Оцинкованная сталь	25,0	GR120251	1 009						
Нержавеющая сталь		GR120253	795						
Окрашенная сталь		GR120254	1 009						





# *Альбом типовых решений по монтажу отдельностоящего молниеотвода*

*Схема устройства отдельностоящего  
молниеотвода для молниезащиты.*

ООО «Стройплаза»

+7 (999) 595-44-55

z5954455@yandex.ru

[gromostar.ru](http://gromostar.ru)

## Проектные решения установки отдельностоящего молниеотвода

№	Название	Стр.
1	Отдельностоящий молниеотвод 5...8 м для установки на бетонный фундамент	3
2	Анкерная закладная GR260010 для фундамента отдельностоящего молниеотвода	4
3	Отдельностоящий молниеотвод 8.5...13 м для установки на бетонный фундамент	5
4	Анкерная закладная GR260020 для фундамента отдельностоящего молниеотвода	6
5	Отдельностоящий молниеотвод 14...19 м для установки на бетонный фундамент	7
6	Анкерная закладная GR260030 для фундамента отдельностоящего молниеотвода	8
7	Отдельностоящий молниеотвод 20...21 м для установки на бетонный фундамент	9
8	Анкерная закладная GR260040 для фундамента отдельностоящего молниеотвода	10
9	Молниезащита АГЗС (автомобильная газозаправочная станция)	11
10	Молниезащита ГРП (газорегуляторный пункт)	12
11	Молниезащита биогазовых установок	13
12	Молниезащита автозаправочных станций	14
13	Молниезащита хранилищ со Взрывчатыми Веществами	15
14	Молниезащита ангаров	16
15	Вариант устройства заземления 1	17
16	Вариант устройства заземления 2	18
17	Вариант устройства заземления 3	19



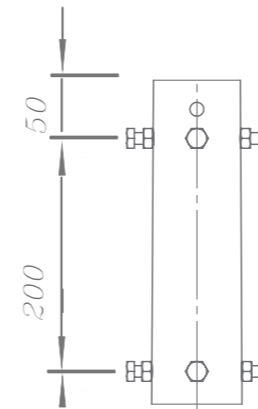
Изм.	Кол.	Лист	№ док	Подпись	Дата	Альбом типовых решений по монтажу отдельностоящего молниеотвода		
						Схема устройства отдельностоящего молниеотвода для молниезащиты.		
						стр.	лист	листов
							2	19
						Проектные решения установки отдельностоящего молниеотвода		
						000 «Стройплаза» z5954455@yandex.ru +7 (999) 595-44-55 gromostar.ru		

## Отдельностоящий молниеотвод 5...8 м для установки на бетонный фундамент

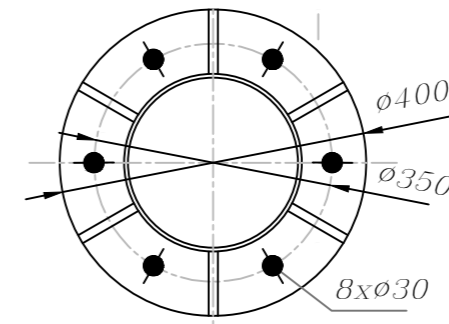
Молниеотвод предназначен для защиты от ударов молнии Внешних установок, конструкций или других объектов, для которых необходимо использование система молниезащиты, и разработан для возможности установки в IV Ветровой зоне.

Для выполнения бетонного фундамента использовать закладную.

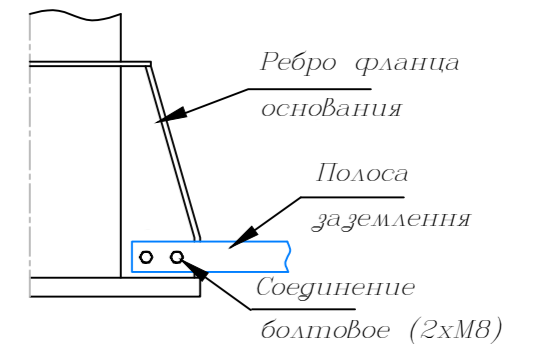
Фланцевое соединение



Основание молниеприемника



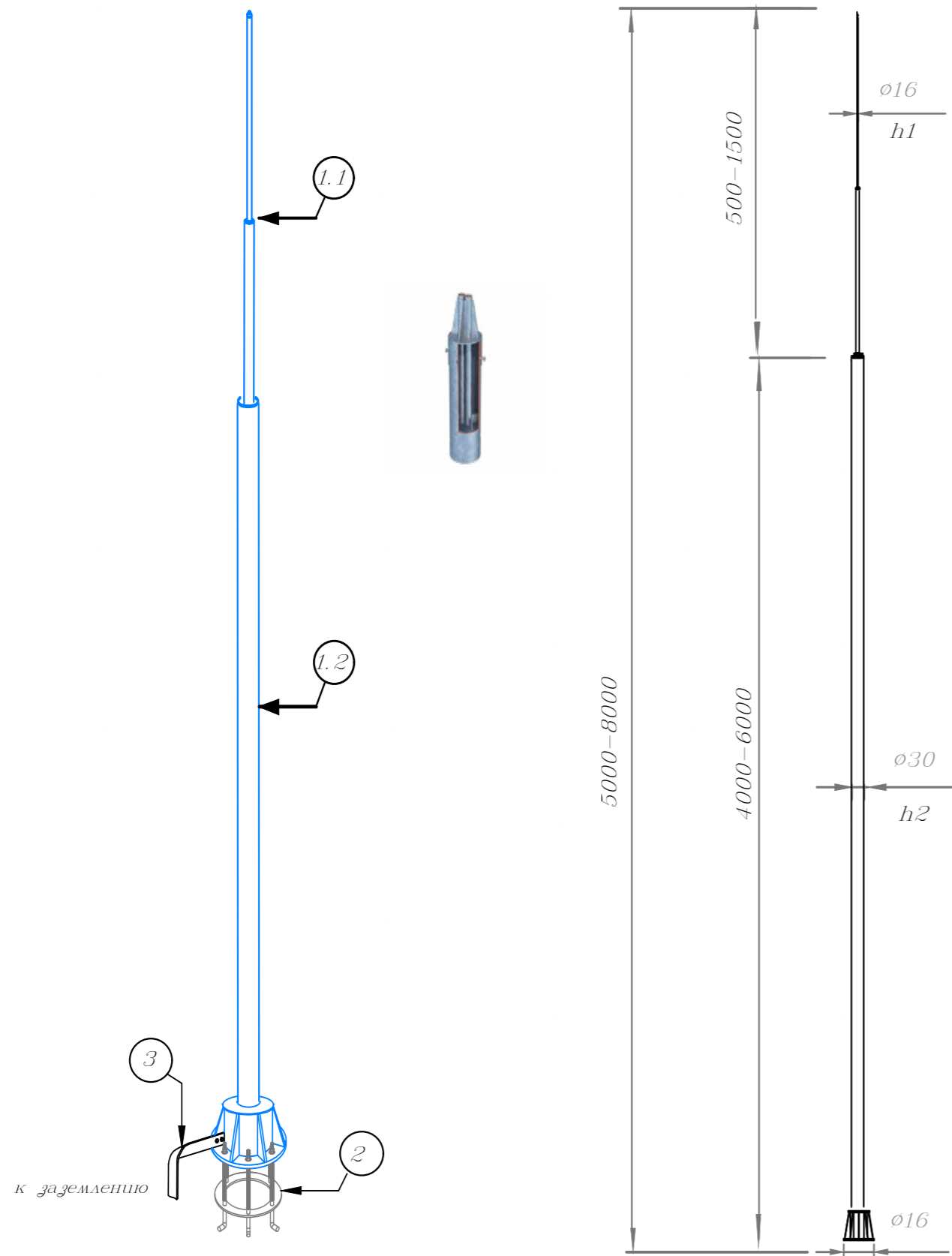
Присоединение полосы заземления



Соединение секций между собой с фиксацией болтами.

Молниеотвод установить на бетонный фундамент и зафиксировать основание БП к шпилькам закладного фундамента с помощью 6-ти гаек М16.

Полосу заземления крепить к нижней части основания молниеотвода с помощью болтового соединения. Для присоединения в полосе предварительно просверлить отверстия.



№	Название	Артикул
1	Молниеотвод отдельностоящий 5...8 м	GR110051...GR110054 GR110551...GR110554 GR110061...GR110064
1.1	- шпиль молниеотвода $\phi 16$ мм L=0,5-1,5 м	GR110561...GR110564
1.2	- секция h2 (труба $\phi 30$ L=4-6 м)	GR110071...GR110074 GR110571...GR110574 GR110081...GR110084
2	Анкерная закладная на бетонном фундаменте	GR260010
3	Полоса оцинкована 40x4 мм	GR520021

Изм.	Кол.	Лист	№ док	Подпись	Дата	Альбом типовых решений по монтажу отдельностоящего молниеотвода			
						Схема устройства отдельностоящего молниеотвода для молниезащиты.	стр.	лист	листов
								3	19
						Молниеотвод 5...8 м для установки на бетонный фундамент	000 «Стройплаза» z5954455@yandex.ru +7 (999) 595-44-55 gromostar.ru		



# Анкерная закладная GR260010 для фундамента отдельностоящего молниеотвода

для отдельностоящих молниеотводов высотой 5..8 м

## Типичный фундамент для молниеотвода 5..8 м

1. Анкерная закладная используется для устройства бетонного фундамента для установки отдельностоящего молниеотвода высотой 5..8 м.

2. Для выполнения бетонного фундамента при выполнении котлована под фундамент, выемку грунта необходимо выполнять с недобором по глубине не менее чем на 200 мм. На проектную отметку котлована -1000 мм выводить копкой грунта вручную. Дно котлована выровнять и сделать подготовку из щебенки.

3. Для защиты фундаментов от коррозионной активности грунта, необходимо щебенку под подошвой фундаментов залить горячим битумом до полного насыщения, а боковые поверхности фундаментов, что находятся в земле, обмазать двумя слоями битумной мастики.

4. Установку арматурных сеток, каркасов и закладных деталей выполнять по технологии, что принята у исполнителя работ.

5. На нижнюю сетку подошвы фундамента установить анкерную закладную, анкерные болты закладной приварить к арматурной сетке фундамента.

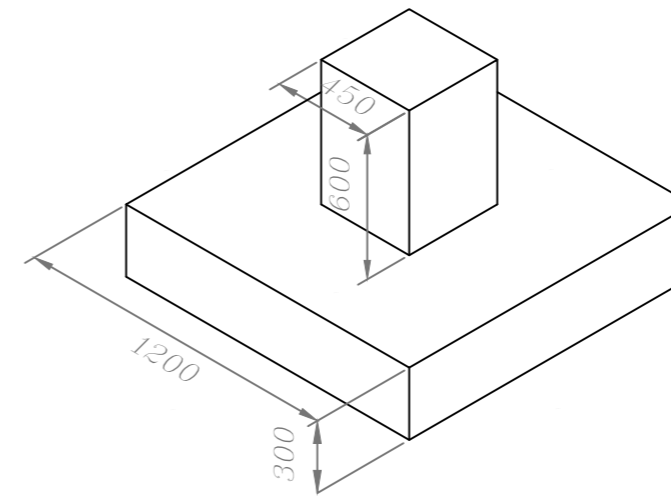
6. Бетон для фундаментов принять по классу прочности М200.

7. Бетонирование фундамента вести непрерывно с проведением контроля вертикальности анкерных болтов. Горизонтальность установки кондуктора на отлм. 0,000 фиксировать шайбами и гайками.

8. Анкерную закладную не грунтовать и не красить, а смазать цементным молоком.

9. Обратную засыпку пазух фундаментов выполнять грунтом природного состава слоями по 200 мм с уплотнением.

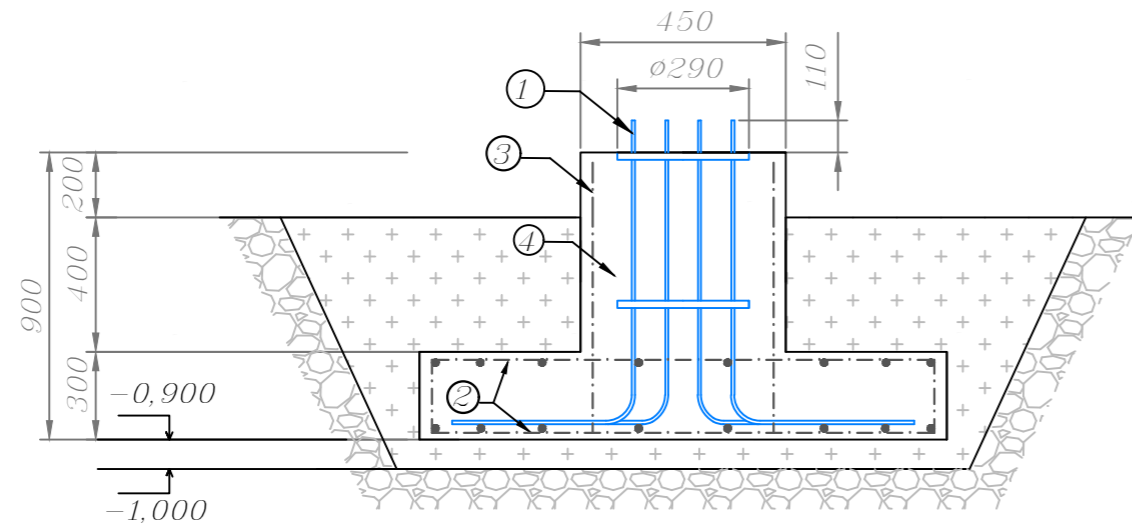
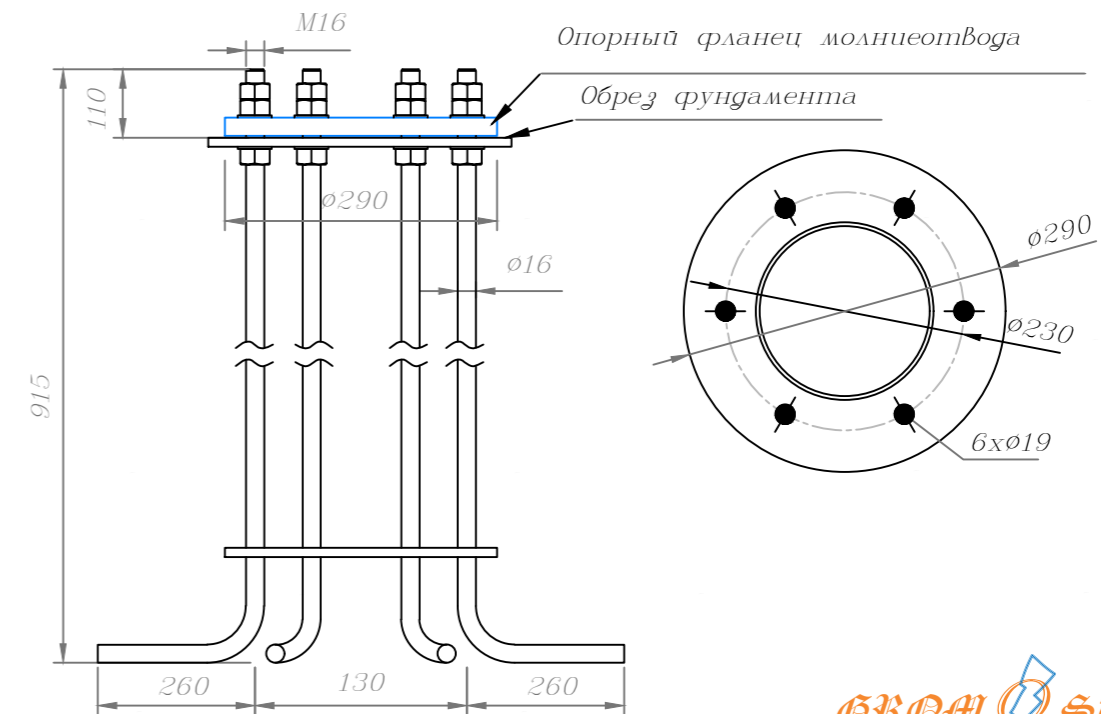
10. Поверхность вокруг фундаментов выполнять с уклоном  $i=0,03$  для водозащиты основания от фильтрации поверхностных вод.



Для устройства фундамента использовать:

1. Анкерную закладную арт. GR260010;
2. Арматурную сталь класса А ( $\phi 10...12$  мм) для устройство арматурной сетки и арматурного каркаса ~80 кг;
3. Бетон М200 ~0,9 м<sup>3</sup>
4. Щебенка ~0,8 м<sup>3</sup>.

### Анкерная закладная



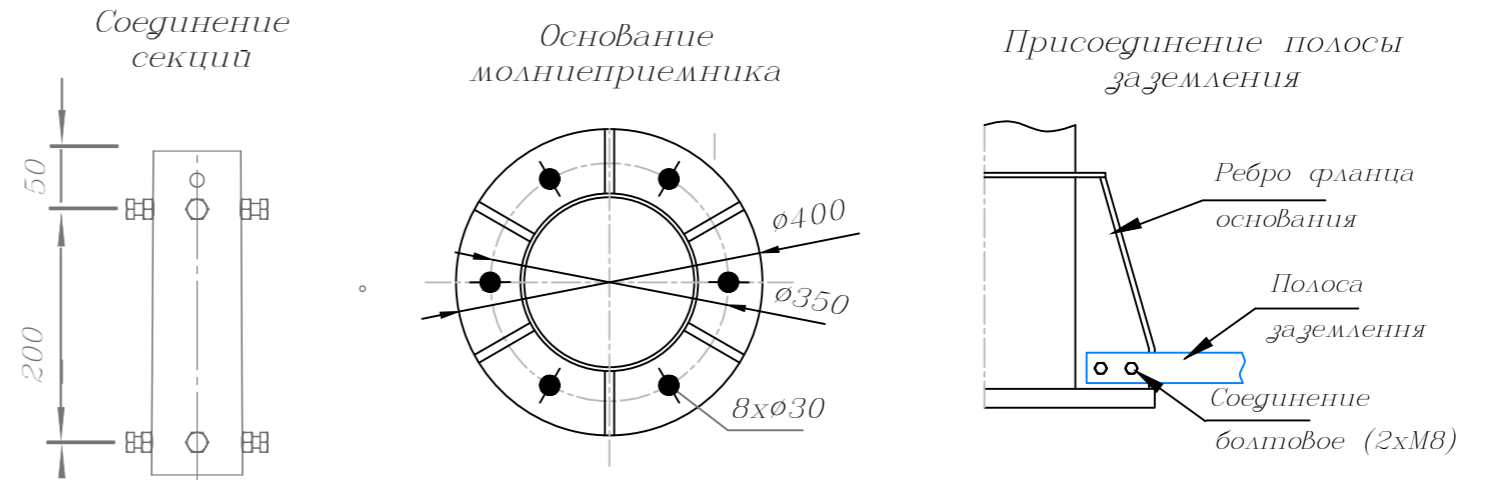
№	Название	Количество
1	Анкерная закладна	1 шт
2	Арматурная сетка	2 шт
3	Арматурный каркас	1 шт
4	Бетон марки М200	0,9 м <sup>3</sup>
5	Щебенка	0,8 м <sup>3</sup>

Изм.	Кол.	Лист	№ док	Подпись	Дата	Альбом типовых решений по монтажу отдельностоящего молниеотвода		
						Схема устройства отдельностоящего молниеотвода для молниезащиты.		
ГИП						стр.	лист	листов
							4	19
Разраб.						Анкерная закладная GR260010 для фундамента молниеотвода		
Проверил						000 «Стройплаза» z5954455@yandex.ru +7 (999) 595-44-55 gromostar.ru		
Утвердил								

## Отдельностоящий молнеотвод 8.5...13 м для установки на бетонный фундамент

Молнеотвод предназначен для защиты от ударов молнии Внешних установок, конструкций или других объектов, для которых необходимо использование система молниезащиты, и разработан для возможности установки в IV Ветровой зоне.

Для выполнения бетонного фундамента использовать закладную.



Соединение секций между собой с фиксацией болтами.

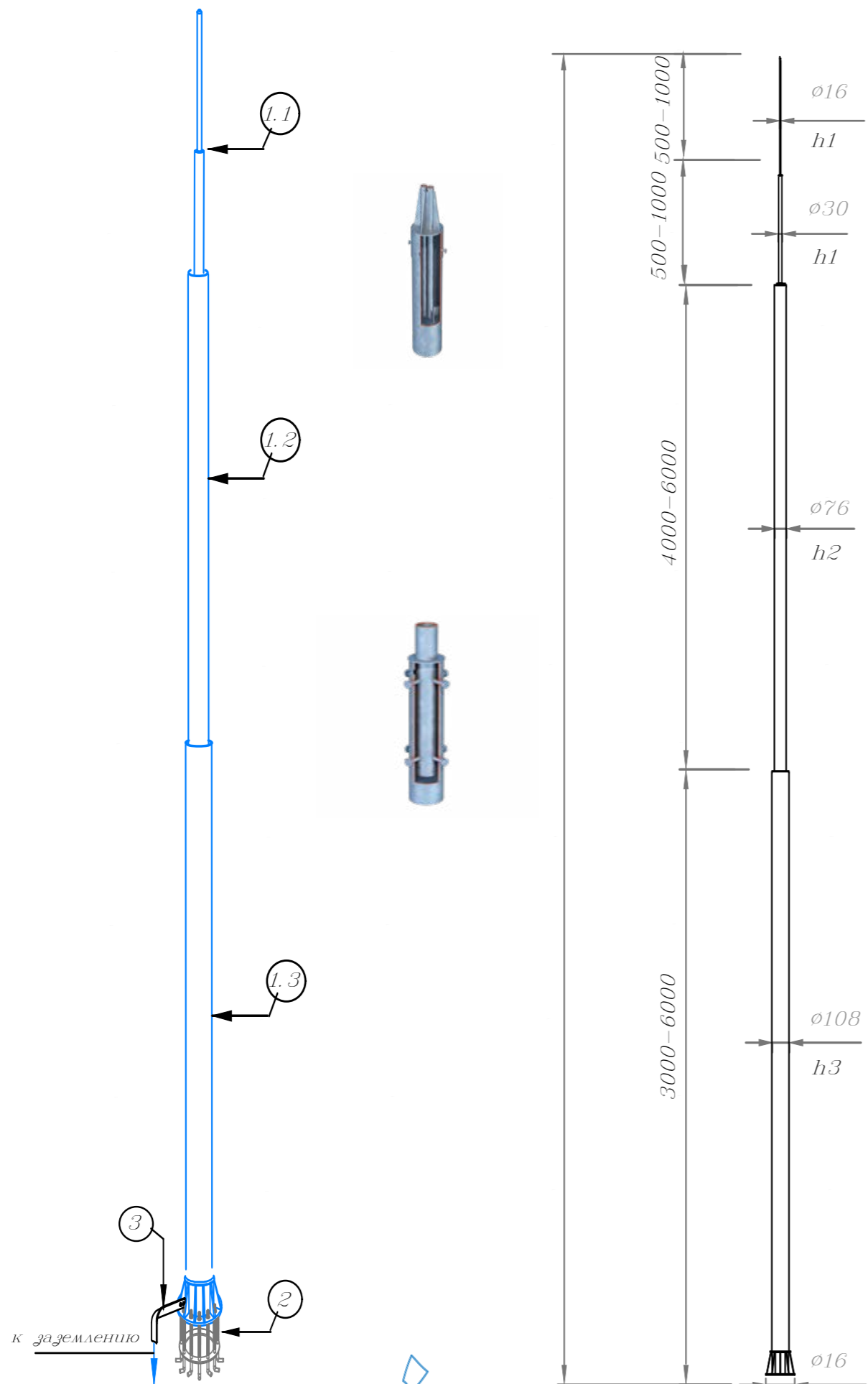
Молнеотвод установить на бетонный фундамент и зафиксировать основание БП к шпилькам закладного фундамента с помощью 6-ти гаек М16. Полосу заземления крепить к нижней части основания молнеотвода с помощью болтового соединения. Для присоединения в полосу предварительно просверлить отверстия.

№	Название	Артикул
1	Молнеотвод отдельностоящий 8,5...13 м	GR110851...GR110854 GR110091...GR110094 GR110951...GR110954 GR110101...GR110104 GR110601...GR110604
1.1	- шпиль молнеотвода $\phi 16/32$ мм L=0,5-1 м	GR110111...GR110114 GR110121...GR110124 GR110131...GR110134
1.2	- секция h2 (труба $\phi 76$ L=4-6 м)	
1.3	- секция h3 (труба $\phi 108$ мм, L=3-6 м)	
2	Анкерная закладная на бетонном фундаменте	GR260020
3	Полоса 40x4 мм	GR520021

Изм.	Кол.	Лист	№ док	Подпись	Дата	Альбом типовых решений по монтажу отдельностоящего молнеотвода			
						Схема устройства отдельностоящего молнеотвода для молниезащиты.	стр.	лист	листов
								5	19
						Молнеотвод 8.5...13 м для установки на бетонный фундамент	000 «Стройплаза» z5954455@yandex.ru +7 (999) 595-44-55 gromostar.ru		
ГИП									
Разраб.									
Проверил									
Утвердил									

Мы даем право на использование данного материала с обязательной ссылкой на первоисточник gromostar.ru.

Изд. №	подг.	Подпись и дата	Взам. шиф. №	Инд. №	губл.	Подпись и дата
--------	-------	----------------	--------------	--------	-------	----------------





# Анкерная закладная GR260020 для фундамента отдельностоящего молниеотвода

для отдельностоящих молниеотводов высотой 8,5..13 м

## Типичный фундамент для молниеотвода 8,5..13 м

1. Анкерная закладная используется для устройства бетонного фундамента для установки отдельностоящего молниеотвода высотой 8,5..13 м.

2. Для выполнения бетонного фундамента при выполнении котлована под фундамент, выемку грунта необходимо выполнять с недобором по глубине не менее чем на 200 мм. На проектную отметку котлована -1200 мм выкопать вручную. Дно котлована выровнять и сделать подготовку из щебенки.

3. Для защиты фундаментов от коррозионной активности грунта, необходимо щебенку под подошвой фундаментов залить горячим битумом до полного насыщения, а боковые поверхности фундаментов, что находятся в земле, обмазать двумя слоями битумной мастики.

4. Установку арматурных сеток, каркасов и закладных деталей выполнять по технологии, что принята у исполнителя работ.

5. На нижнюю сетку подошвы фундамента установить анкерную закладную, анкерные болты закладной приварить к арматурной сетке фундамента.

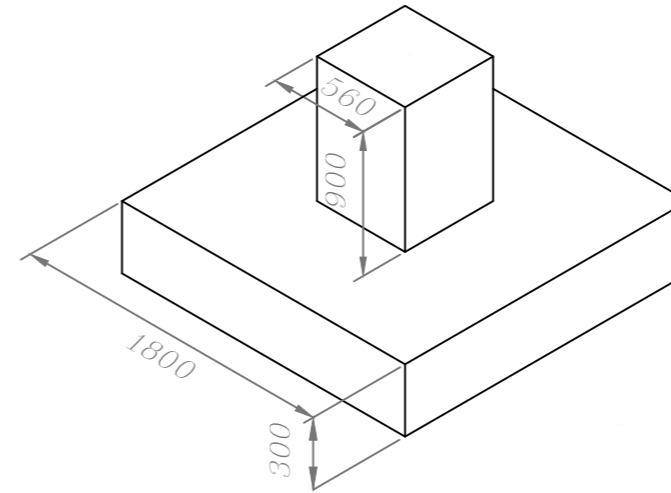
6. Бетон для фундаментов принять по классу прочности М200.

7. Бетонирование фундамента вести непрерывно с проведением контроля вертикальности анкерных болтов. Горизонтальность установки кондуктора на отп. 0,000 фиксировать шайбами и гайками.

8. Анкерную закладную не грунтовать и не красить, а смазать цементным молоком.

9. Обратную засыпку пазух фундаментов выполнять грунтом природного состава слоями по 200 мм с уплотнением.

10. Поверхность вокруг фундаментов выполнять с уклоном  $i=0,03$  для водозащиты основания от фильтрации поверхностных вод.



Для устройства фундамента использовать:

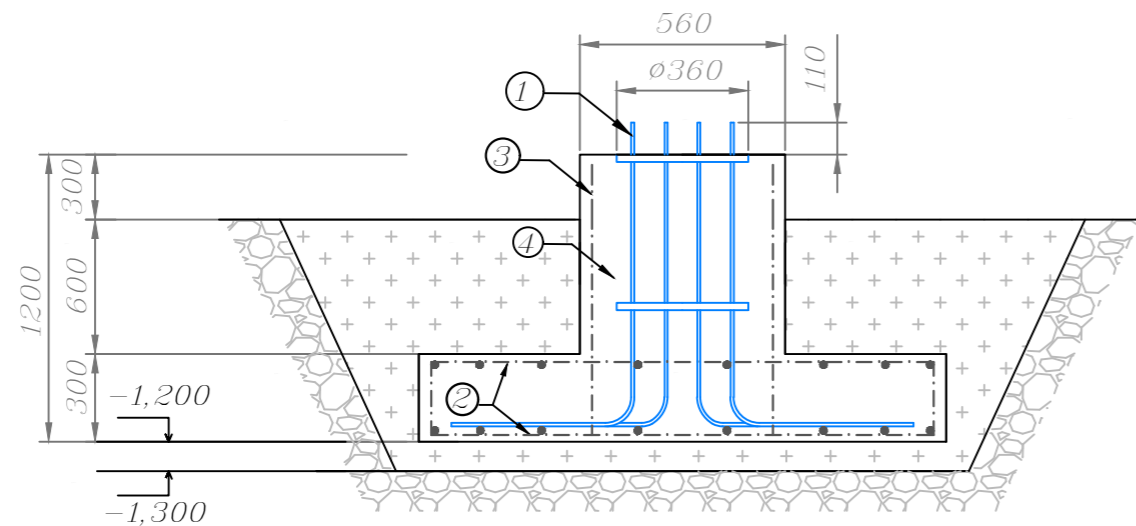
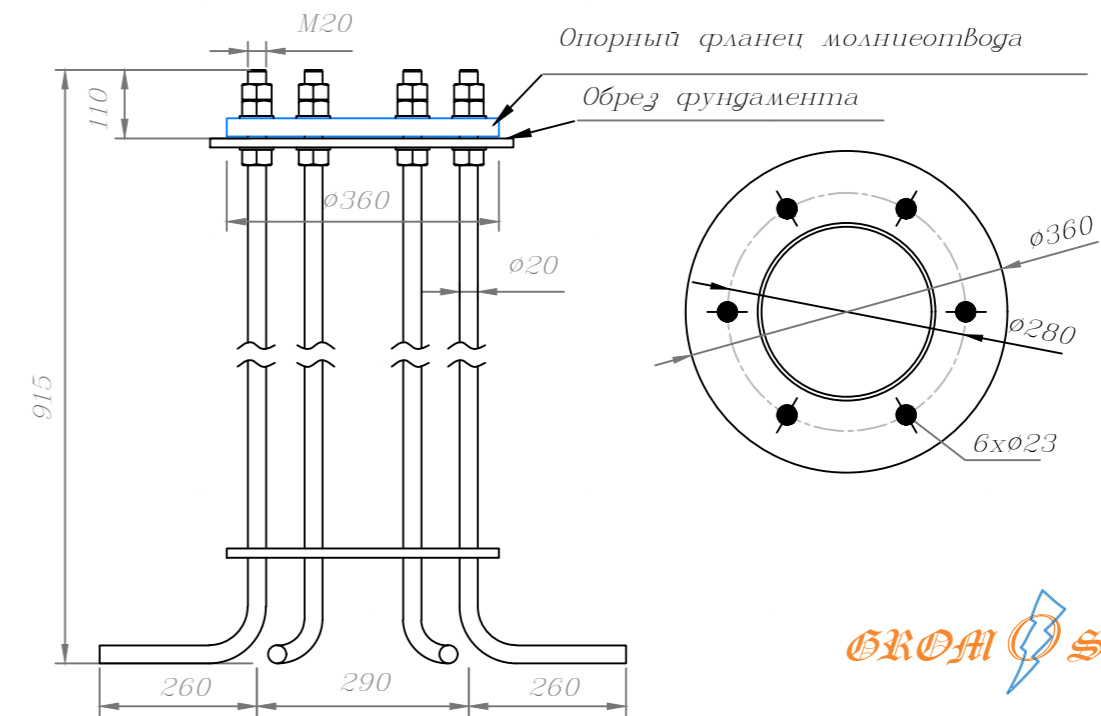
1. Анкерную закладную арт. GR260020;

2. Арматурную сталь класса А ( $\phi 10...12$  мм) для устройство арматурной сетки и арматурного каркаса ~85 кг;

3. Бетон М200 ~1,2 м<sup>3</sup>

4. Щебенка ~0,8 м<sup>3</sup>.

### Анкерная закладная



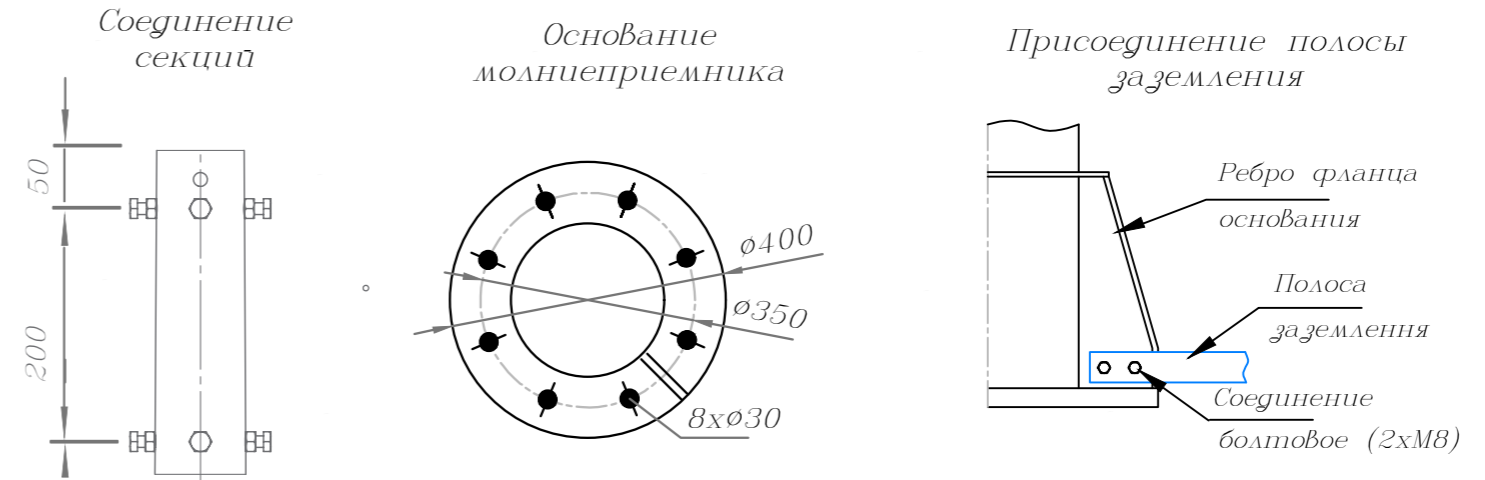
№	Название	Количество
1	Анкерная закладна	1 шт
2	Арматурная сетка	1 шт
3	Арматурный каркас	2 шт
4	Бетон марки М200	1,2 м <sup>3</sup>
5	Щебенка	0,8 м <sup>3</sup>

Изм.	Кол.	Лист	№ док	Подпись	Дата	Альбом типовых решений по монтажу отдельностоящего молниеотвода		
						Схема устройства отдельностоящего молниеотвода для молниезащиты.		
						стаг.	лист	листов
							6	19
						Анкерная закладная GR260020 для фундамента молниеотвода		
						000 «Стройплаза» z5954455@yandex.ru +7 (999) 595-44-55 gromostar.ru		

## Отдельностоящий молниеотвод 14...19 м для установки на бетонный фундамент

Молниеотвод предназначен для защиты от ударов молнии Внешних установок, конструкций или других объектов, для которых необходимо использование система молниезащиты, и разработан для возможности установки в IV Ветровой зоне,

Для выполнения бетонного фундамента использовать закладную.

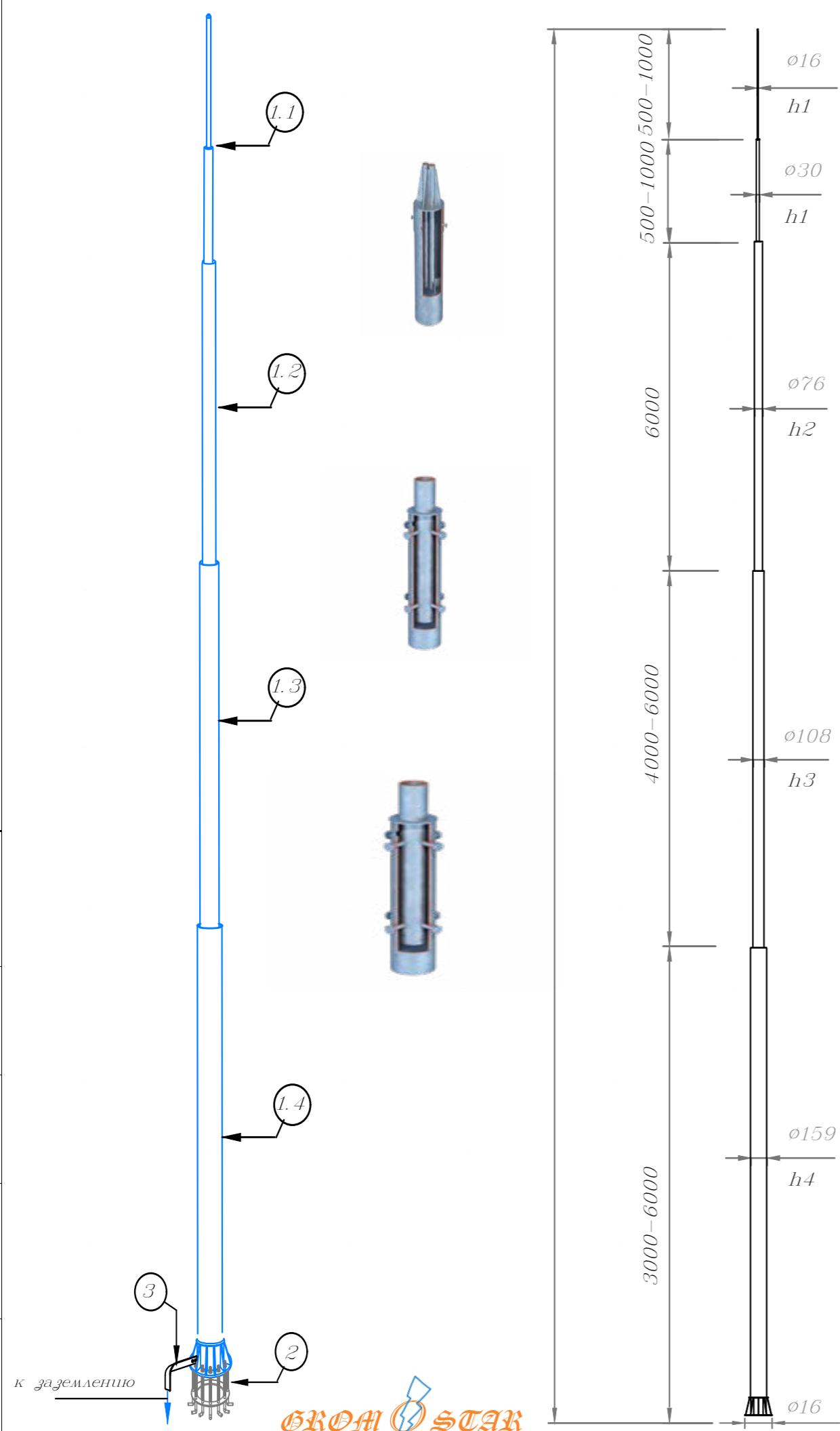


Соединение секций между собой с фиксацией болтами.

Молниеотвод установить на бетонный фундамент и зафиксировать основание БП к шпилькам закладного фундамента с помощью 6-ти гаек M16. Полосу заземления крепить к нижней части основания молниеотвода с помощью болтового соединения. Для присоединения в полосе предварительно просверлить отверстия.

№	Название	Артикул
1	Молниеотвод отдельностоящий 14...19 м	GR110141...GR110144
1.1	- шпиль молниеотвода $\phi 16/32$ мм L=0,5-1 м	GR110151...GR110154
1.2	- секция h2 (труба $\phi 76$ L=6 м)	GR110161...GR110164
1.3	- секция h3 (труба $\phi 108$ мм, L=4-6 м)	GR110171...GR110174
1.4	- секция h4 (труба $\phi 159$ , L=3-6 м)	GR110181...GR110184
2	Анкерная закладная на бетонном фундаменте	GR260030
3	Полоса 40x4 мм	GR520021

Изм.	Кол.	Лист	№ док	Подпись	Дата	Альбом типовых решений по монтажу отдельностоящего молниеотвода		
						Схема устройства отдельностоящего молниеотвода для молниезащиты.		
						стаг.	лист	листов
							7	19
						Молниеотвод 14...19 м для установки на бетонный фундамент		
						000 «Стройплаза» z5954455@yandex.ru +7 (999) 595-44-55 gromostar.ru		



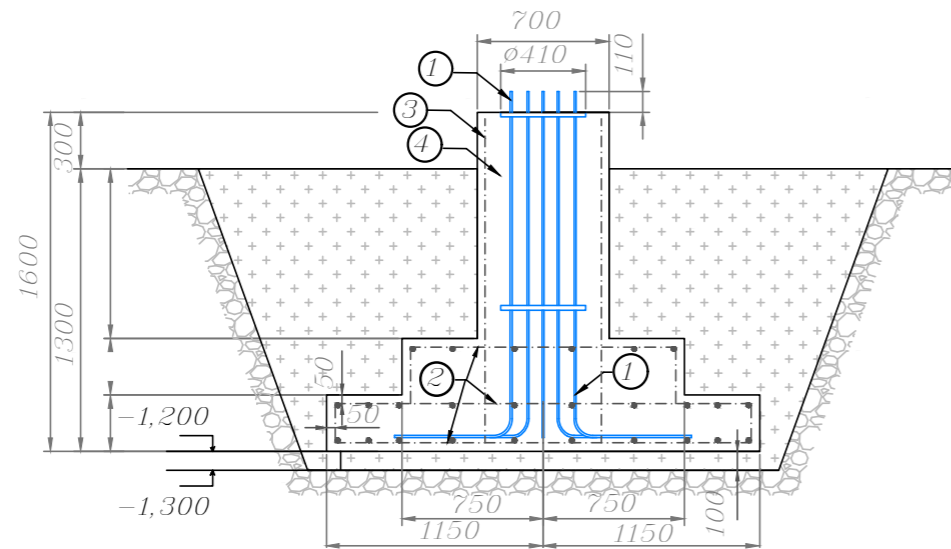
Инт. № подл.	Подпись и дата
Вза.м. шиф. №	Инт. № дубл.
Подпись и дата	Подпись и дата



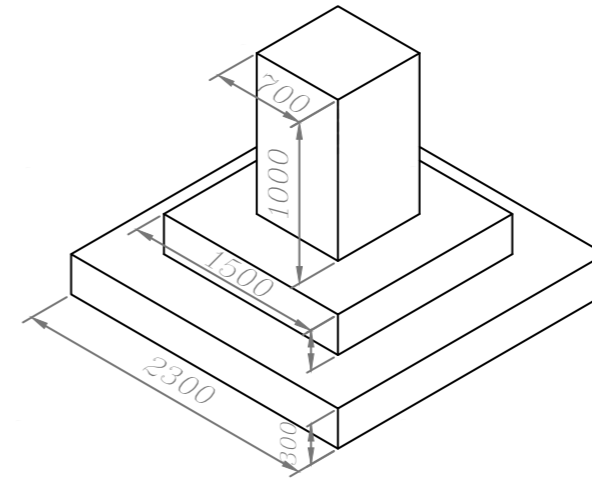
# Анкерная закладная GR260030 для фундамента отдельностоящего молниеотвода

для отдельностоящих молниеотводов высотой 14..19 м

1. Анкерная закладная используется для устройства бетонного фундамента для установки отдельностоящего молниеотвода высотой 14..19 м.
2. Для выполнения бетонного фундамента при выполнении котлована под фундамент, выемку грунта необходимо выполнять с недобором по глубине не менее чем на 200 мм. На проектную отметку котлована -1600 мм выводить кошкой грунта вручную. Дно котлована выровнять и сделать подготовку из щебенки.
3. Для защиты фундаментов от коррозионной активности грунта, необходимо щебенку под подошвой фундаментов залить горячим битумом до полного насыщения, а боковые поверхности фундаментов, что находятся в земле, обмазать двумя слоями битумной мастики.
4. Установку арматурных сеток, каркасов и закладных деталей выполнять по технологии, что принята у исполнителя работ.
5. На нижнюю сетку подошвы фундамента установить анкерную закладную, анкерные болты закладной приварить к арматурной сетке фундамента.
6. Бетон для фундаментов принять по классу прочности М200.
7. Бетонирование фундамента вести непрерывно с проведением контроля вертикальности анкерных болтов. Горизонтальность установки кондуктора на отм. 0,000 фиксировать шайбами и гайками.
8. Анкерную закладную не грунтовать и не красить, а смазать цементным молоком.
9. Обратную засыпку пазах фундаментов выполнять грунтом природного состава слоями по 200 мм с уплотнением.
10. Поверхность вокруг фундаментов выполнять с уклоном  $i=0,03$  для водозащиты основания от фильтрации поверхностных вод.



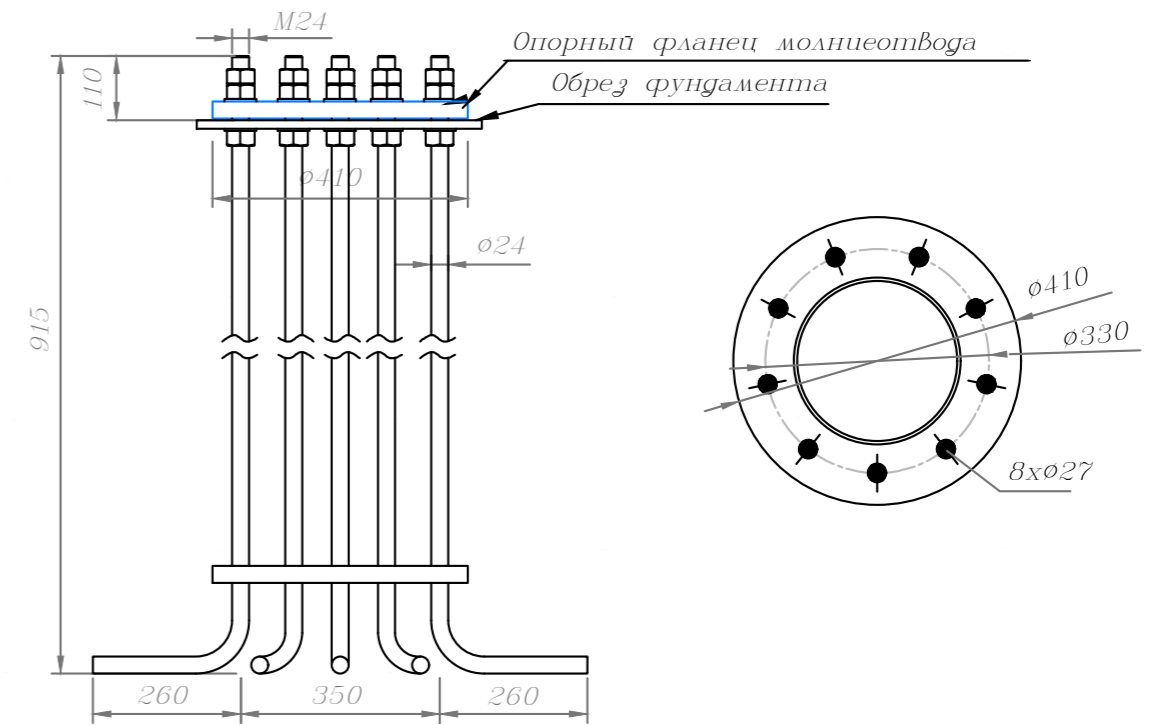
## Типичный фундамент для молниеотвода 14..19 м



Для устройства фундамента использовать:

1. Анкерную закладную арт. GR260030;
2. Арматурную сталь класса А ( $\phi 10..14$  мм) для устройство арматурной сетки и арматурного каркаса ~170 кг;
3. Бетон М200 ~2,30 м<sup>3</sup>
4. Щебенка ~0,8 м<sup>3</sup>.

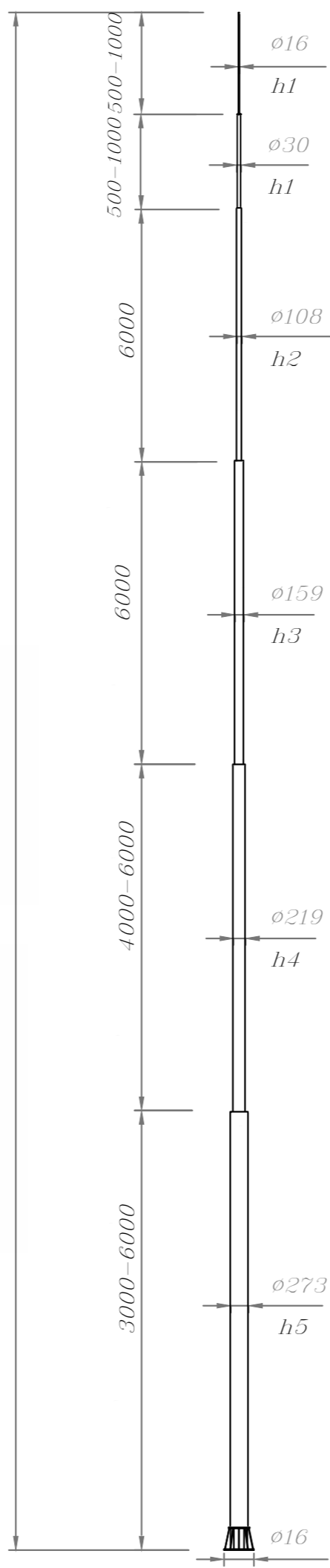
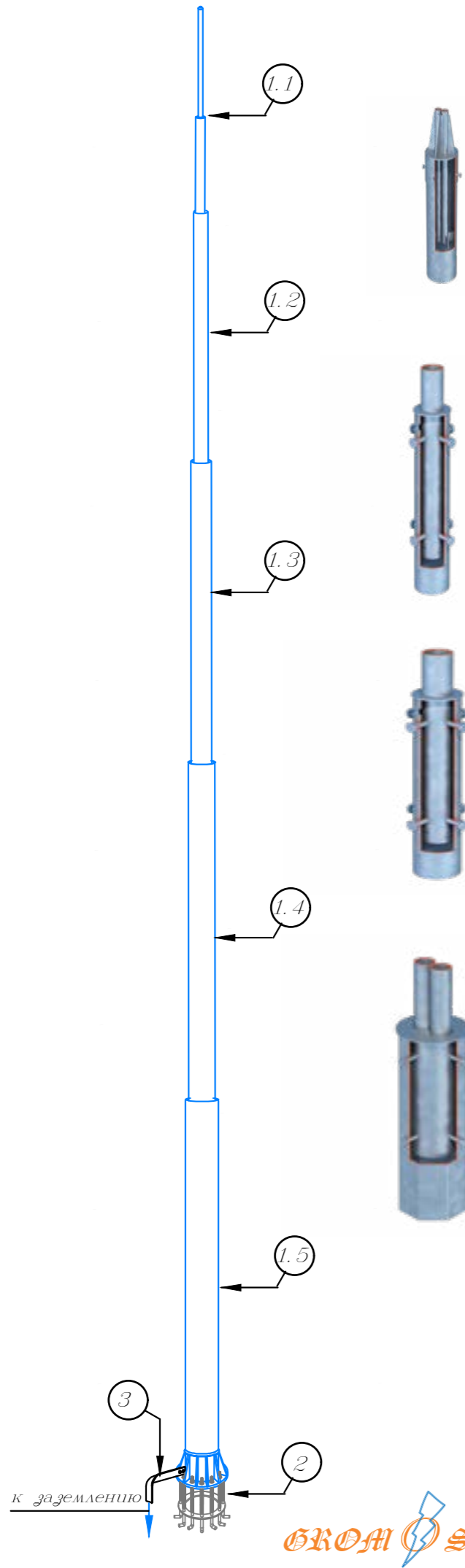
### Анкерная закладная



№	Название	Количество
1	Анкерная закладна	1 шт
2	Арматурная сетка	3 шт
3	Арматурный каркас	1 шт
4	Бетон марки М200	2,3 м <sup>3</sup>
5	Щебенка	0,8 м <sup>3</sup>

Изм.	Кол.	Лист	№ док	Подпись	Дата	Альбом типовых решений по монтажу отдельностоящего молниеотвода		
						Схема устройства отдельностоящего молниеотвода для молниезащиты.		
						стр.	лист	листов
							8	19
						Анкерная закладная GR260030 для фундамента молниеотвода		
						000 «Стройплаза» z5954455@yandex.ru +7 (999) 595-44-55 gromostar.ru		

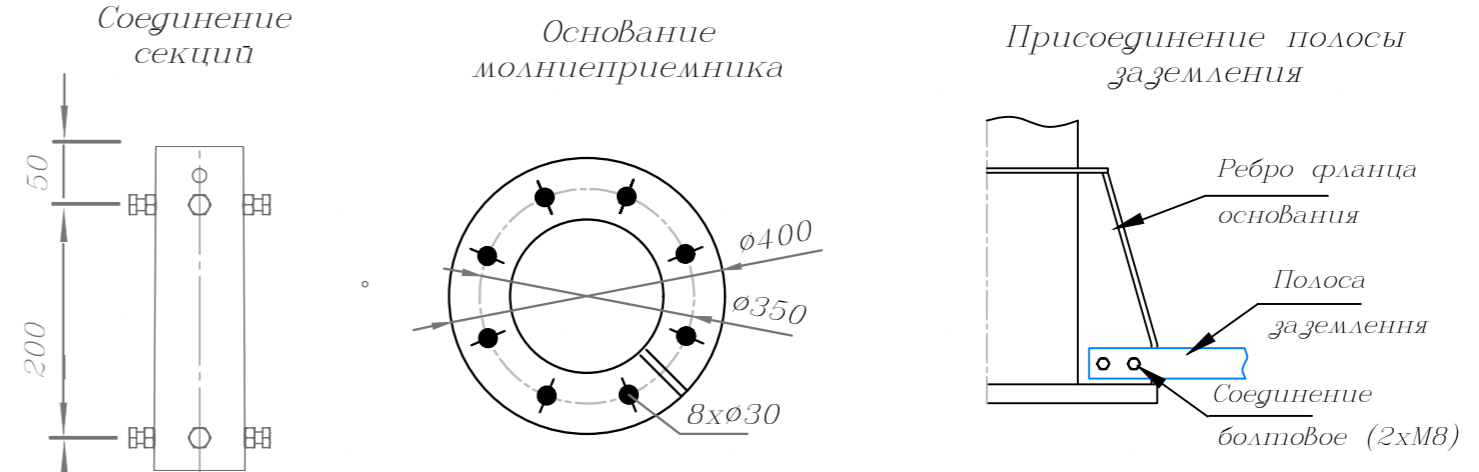
Инд. № подл.	Подпись и дата
Взаим. инв. №	Инд. №
Инд. №	Подпись и дата
Инд. №	Подпись и дата



### Отдельстоящий молнеотвод 20...25 м для установки на бетонный фундамент

Молнеотвод предназначен для защиты от ударов молнии Внешних установок, конструкций или других объектов, для которых необходимо использование система молнезащиты, и разработан для возможности установки в IV Ветровой зоне,

Для выполнения бетонного фундамента использовать закладную.



Соединение секций между собой с фиксацией болтами.

Молнеотвод установить на бетонный фундамент и зафиксировать основание БП к шпилькам закладного фундамента с помощью 6-ти гаек М16. Полосу заземления крепить к нижней части основания молнеотвода с помощью болтового соединения. Для присоединения в полосе предварительно просверлить отверстия.

№	Название	Артикул
1	Молнеотвод отдельностоящий 20...25 м	GR110201...GR110204
1.1	- шпиль молнеотвода ø16/32мм L=0,5-1 м	GR110211...GR110214
1.2	- секция h2 (труба ø108 L=6 м)	GR110221...GR110224
1.3	- секция h3 (труба ø159 мм, L=6 м)	GR110231...GR110234
1.4	- секция h4 (труба ø219, L=4-6 м)	GR110241...GR110244
1.5	- секция h5 (труба ø273 мм, L=3-6 м)	GR110251...GR110254
2	Анкерная закладная на бетонном фундаменте	GR260040
3	Полоса 40x4 мм	GR520021

Изм.	Кол.	Лист	№ док	Подпись	Дата	
Альбом типовых решений по монтажу отдельностоящего молнеотвода						
Схема устройства				стаг.	лист	листов
отдельстоящего молнеотвода для молнезащиты.					9	19
Разраб.				Молнеотвод 20...25 м для установки на бетонный фундамент		
Проверил				000 «Стройплаза» z5954455@yandex.ru +7 (999) 595-44-55 gromostar.ru		
Утвердил						

# Анкерная закладная GR260040 для фундамента отдельностоящего молниеотвода

для отдельностоящих молниеотводов высотой 20..25 м

## Типичный фундамент для молниеотвода 20..25 м

1. Анкерная закладная используется для устройства бетонного фундамента для установки отдельностоящего молниеотвода высотой 20..25 м.

2. Для выполнения бетонного фундамента при выполнении котлована под фундамент, выемку грунта необходимо выполнять с недобором по глубине не менее чем на 200 мм. На проектную отметку котлована -1600 мм выводить конкой грунта вручную. Дно котлована выровнять и сделать подготовку из щебенки.

3. Для защиты фундаментов от коррозионной активности грунта, необходимо щебенку под подошвой фундаментов залить горячим битумом до полного насыщения, а боковые поверхности фундаментов, что находятся в земле, обмазать двумя слоями битумной мастики.

4. Установку арматурных сеток, каркасов и закладных деталей выполнять по технологии, что принята у исполнителя работ.

5. На нижнюю сетку подошвы фундамента установить анкерную закладную, анкерные болты закладной приварить к арматурной сетке фундамента.

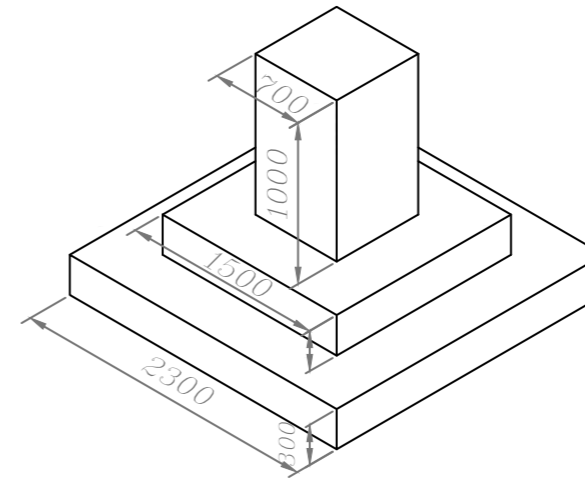
6. Бетон для фундаментов принять по классу прочности М200.

7. Бетонирование фундамента вести непрерывно с проведением контроля вертикальности анкерных болтов. Горизонтальность установки кондуктора на от.м. 0,000 фиксировать шайбами и гайками.

8. Анкерную закладную не грунтовать и не красить, а смазать цементным молоком.

9. Обратную засыпку паух фундаментов выполнять грунтом природного состава слоями по 200 мм с уплотнением.

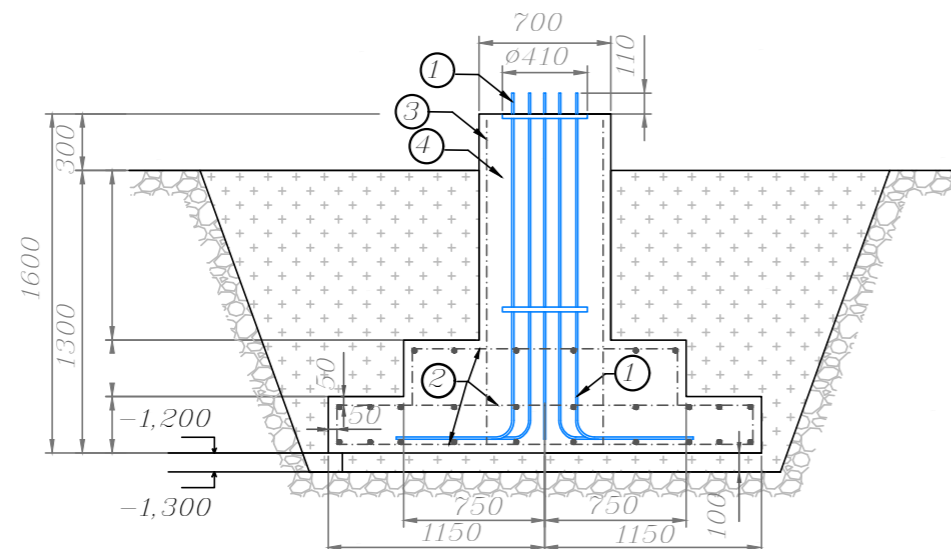
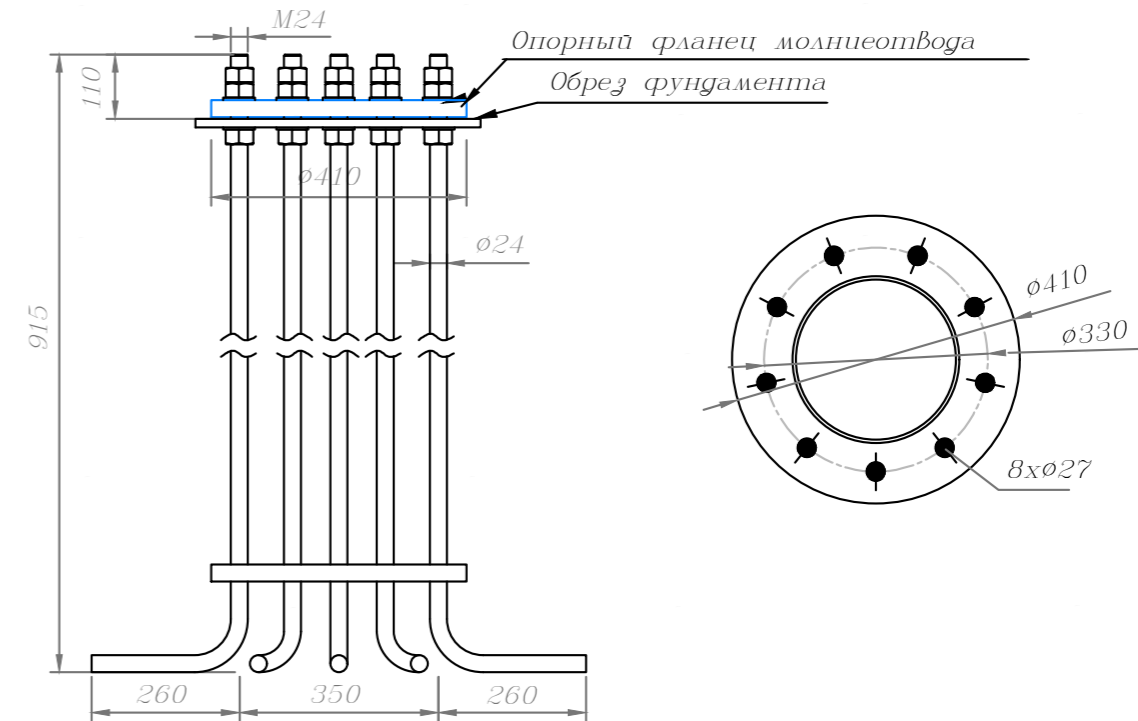
10. Поверхность вокруг фундаментов выполнять с уклоном  $i=0,03$  для водозащиты основания от фильтрации поверхностных вод.



Для устройства фундамента использовать:

1. Анкерную закладную арт. GR260040;
2. Арматурную сталь класса А ( $\phi 10...14$  мм) для устройство арматурной сетки и арматурного каркаса ~170 кг;
3. Бетон М200 ~2,30 м<sup>3</sup>
4. Щебенка ~0,8 м<sup>3</sup>.

### Анкерная закладная

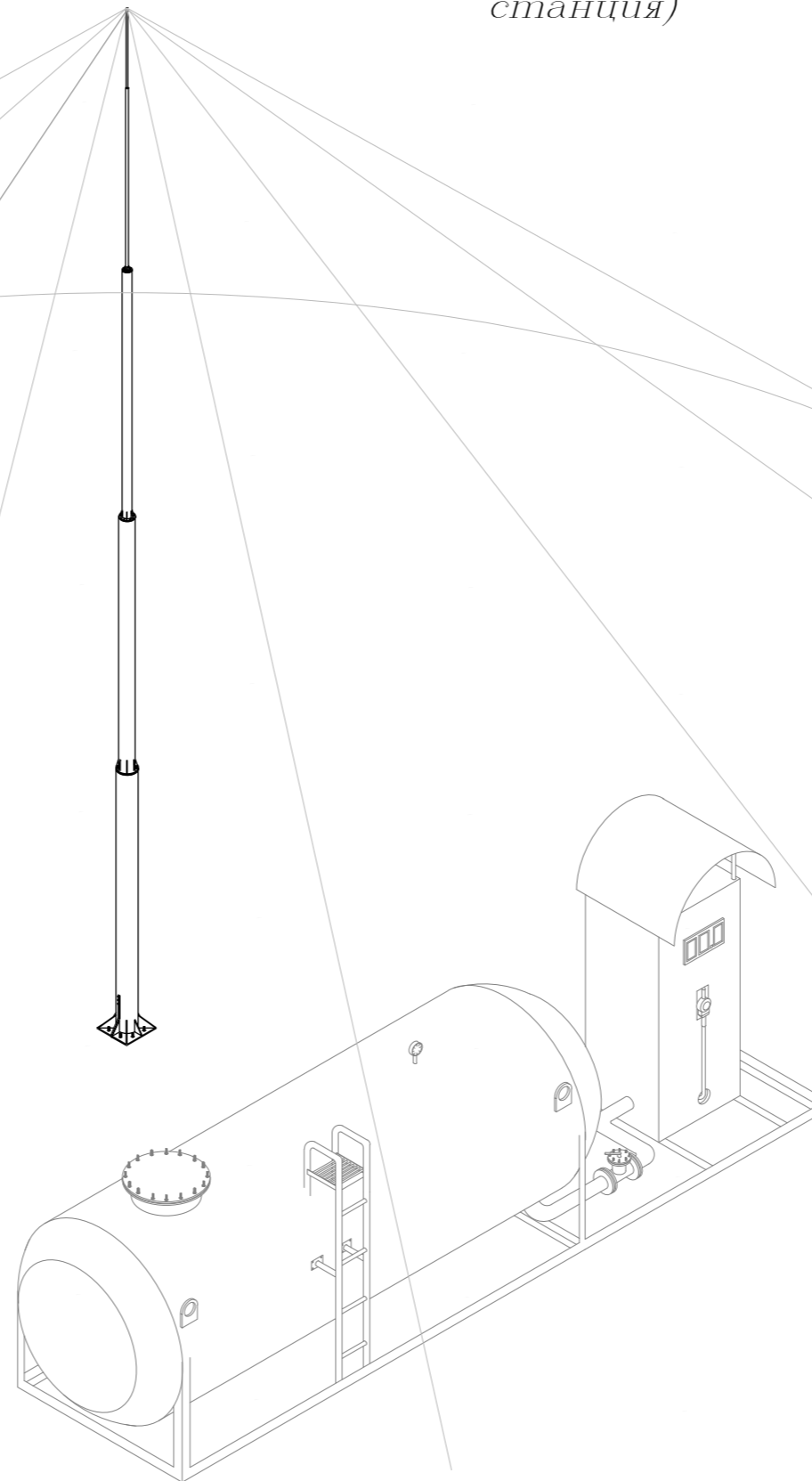


№	Название	Количество
1	Анкерная закладная	1 шт
2	Арматурная сетка	3 шт
3	Арматурный каркас	1 шт
4	Бетон марки М200	3,7 м <sup>3</sup>
5	Щебенка	0,8 м <sup>3</sup>

Изм.	Кол.	Лист	№ док	Подпись	Дата	Альбом типовых решений по монтажу отдельностоящего молниеотвода		
						Схема устройства отдельностоящего молниеотвода для молниезащиты.		
						стр.	лист	листов
							10	19
						Анкерная закладная GR260040 для фундамента молниеотвода		
						ООО «Стройплаза» z5954455@yandex.ru +7 (999) 595-44-55 gromostar.ru		

Молниезащита АГЗС (автомобильная газозаправочная станция)

Мы даем право на использование данного материала с обязательной ссылкой на первоисточник gromostar.ru.

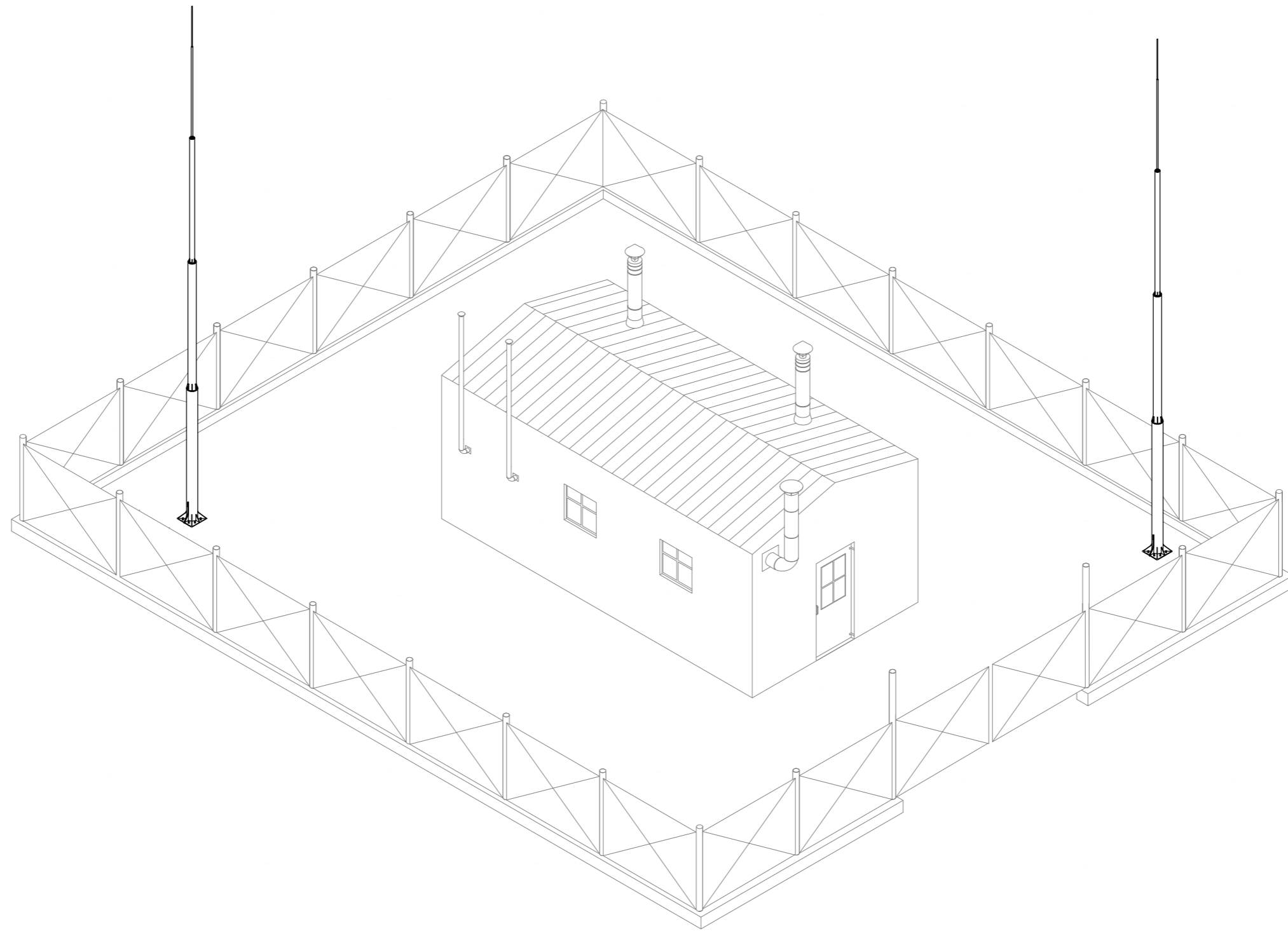


Инв. № подл.	Подпись и дата
Взам. инв. №	Инв. № дубл.
Подпись и дата	Подпись и дата



Изм.	Кол.	Лист	№ док	Подпись	Дата	Альбом типовых решений по монтажу отдельностоящего молниеотвода			
						Схема устройства отдельностоящего молниеотвода для молниезащиты.	стр.	лист	листов
								11	19
ГИП						Молниезащита АГЗС (автомобильная газозаправочная станция)	000 «Стройплаза»		
Разраб.							z5954455@yandex.ru +7		
Проверил							(999) 595-44-55		
Утвердил							gromostar.ru		

## Молниезащита ГРП (газорегуляторный пункт)



Мы даем право на использование данного материала с обязательной ссылкой на первоисточник gromostar.ru.

Подпись и дата

Инв. №

Взм. шиф. №

Подпись и дата

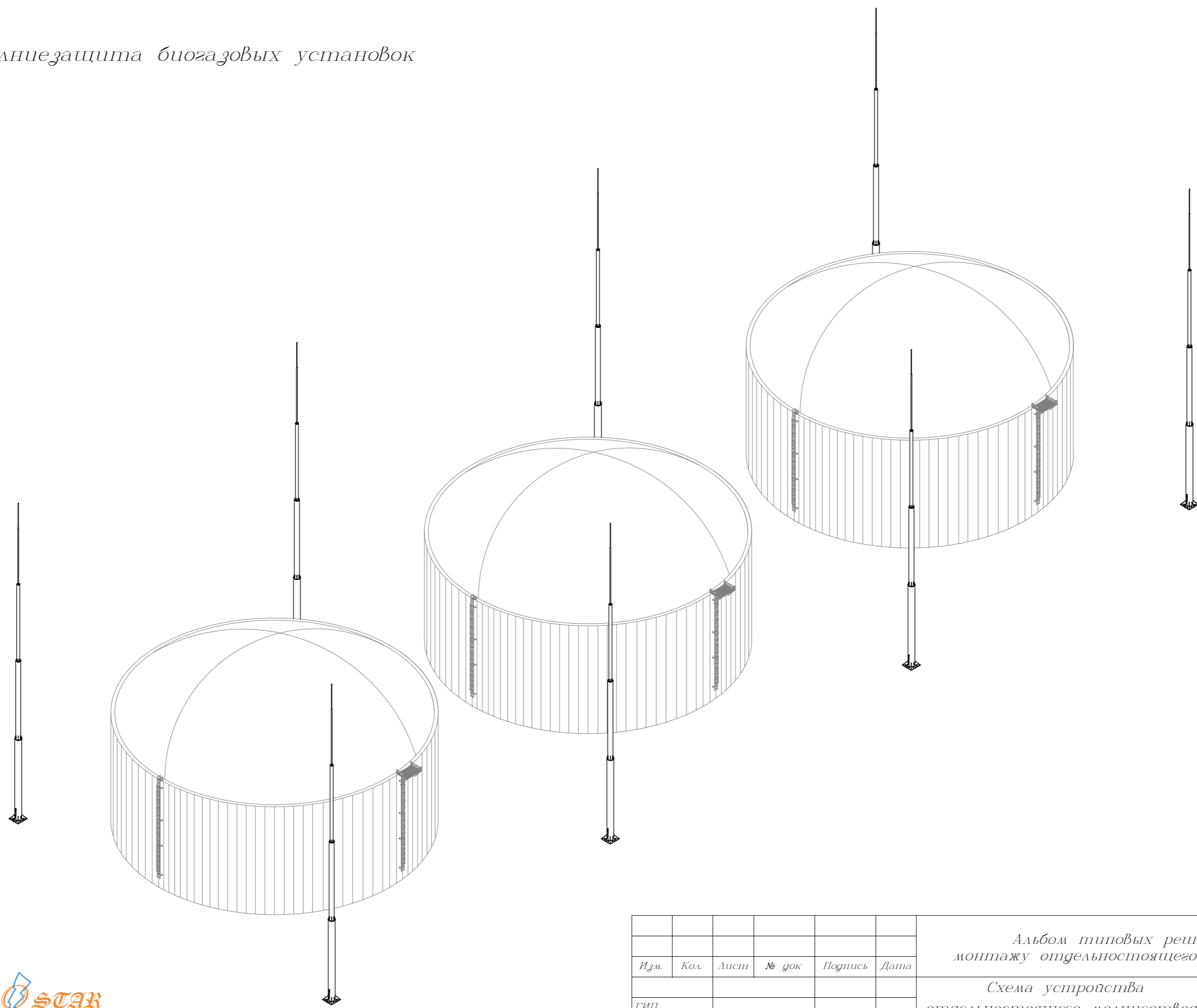
Инв. №

Изм.	Кол.	Лист	№ док	Подпись	Дата	Альбом типовых решений по монтажу отдельстоящего молниеотвода			
						Схема устройства отдельстоящего молниеотвода для молниезащиты.	стр.	лист	листов
								12	19
						Молниезащита ГРП (газорегуляторный пункт)	000 «Стройплаза»		
							z5954455@yandex.ru +7		
							(999) 595-44-55 gromostar.ru		



# Молниезащита биогазовых установок

Мы даем право на использование данного материала с обязательной ссылкой на первоисточник gromostar.ru.

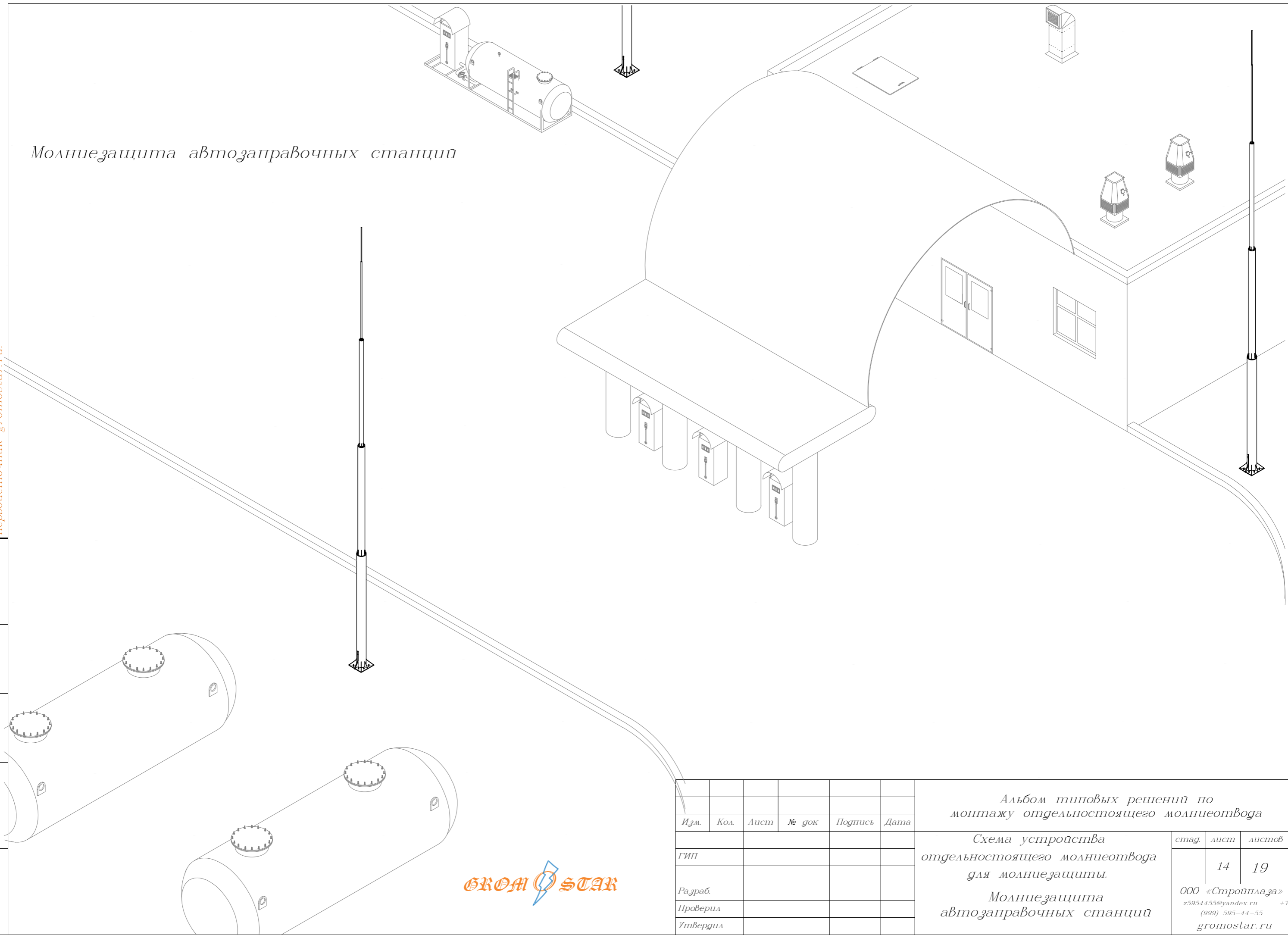


Инв. № подл.	Подпись и дата	Взам. инв. №	Инв. № дубл.	Подпись и дата
--------------	----------------	--------------	--------------	----------------

Изм.	Кол.	Лист	№ док	Подпись	Дата	Альбом типовых решений по монтажу отдельностоящего молниеотвода			
						Схема устройства отдельностоящего молниеотвода для молниезащиты.	стаг.	лист	листов
								13	19
ГИП						Молниезащита биогазовых установок	000 «Стройплаза»		
Разраб.							z5954455@yandex.ru +7		
Проверил							(999) 595-44-55		
Утвердил							gromostar.ru		

Мы даем право на использование данного материала с обязательной ссылкой на первоисточник gromostar.ru.

Молниезащита автозаправочных станций

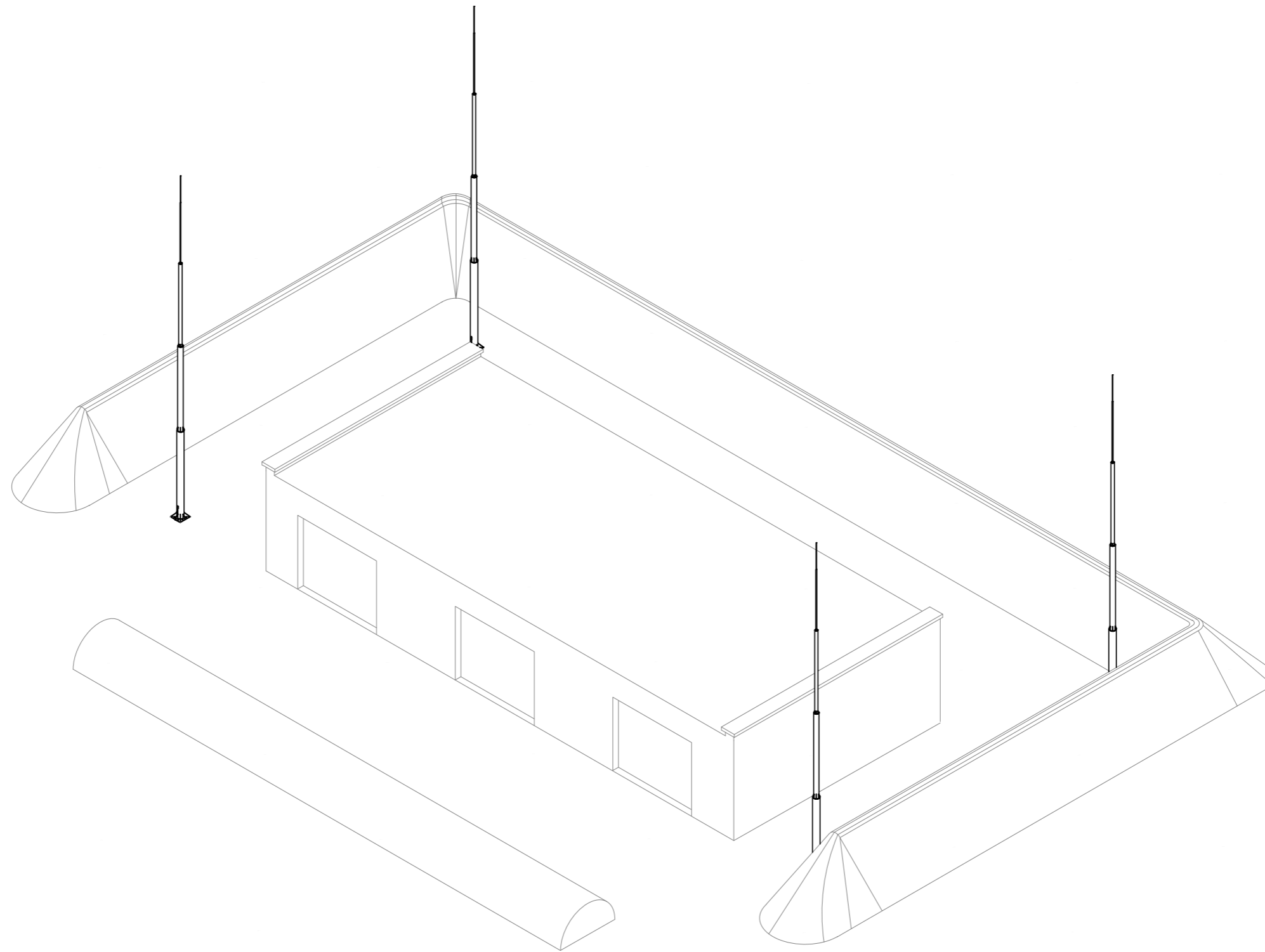


Инт. № подл.	Подпись и дата
Вза.м. шиф. №	Инт. №
Инт. №	Подпись и дата
Инт. №	Подпись и дата

Изм.	Кол.	Лист	№ док	Подпись	Дата

Альбом типовых решений по монтажу отдельностоящего молниеотвода			
Схема устройства отдельностоящего молниеотвода для молниезащиты.		стаг.	лист
Молниезащита автозаправочных станций		14	19
000 «Стройплаза» z5954455@yandex.ru (999) 595-44-55 gromostar.ru			

# Молниезащита хранилищ со Взрывчатыми Веществами

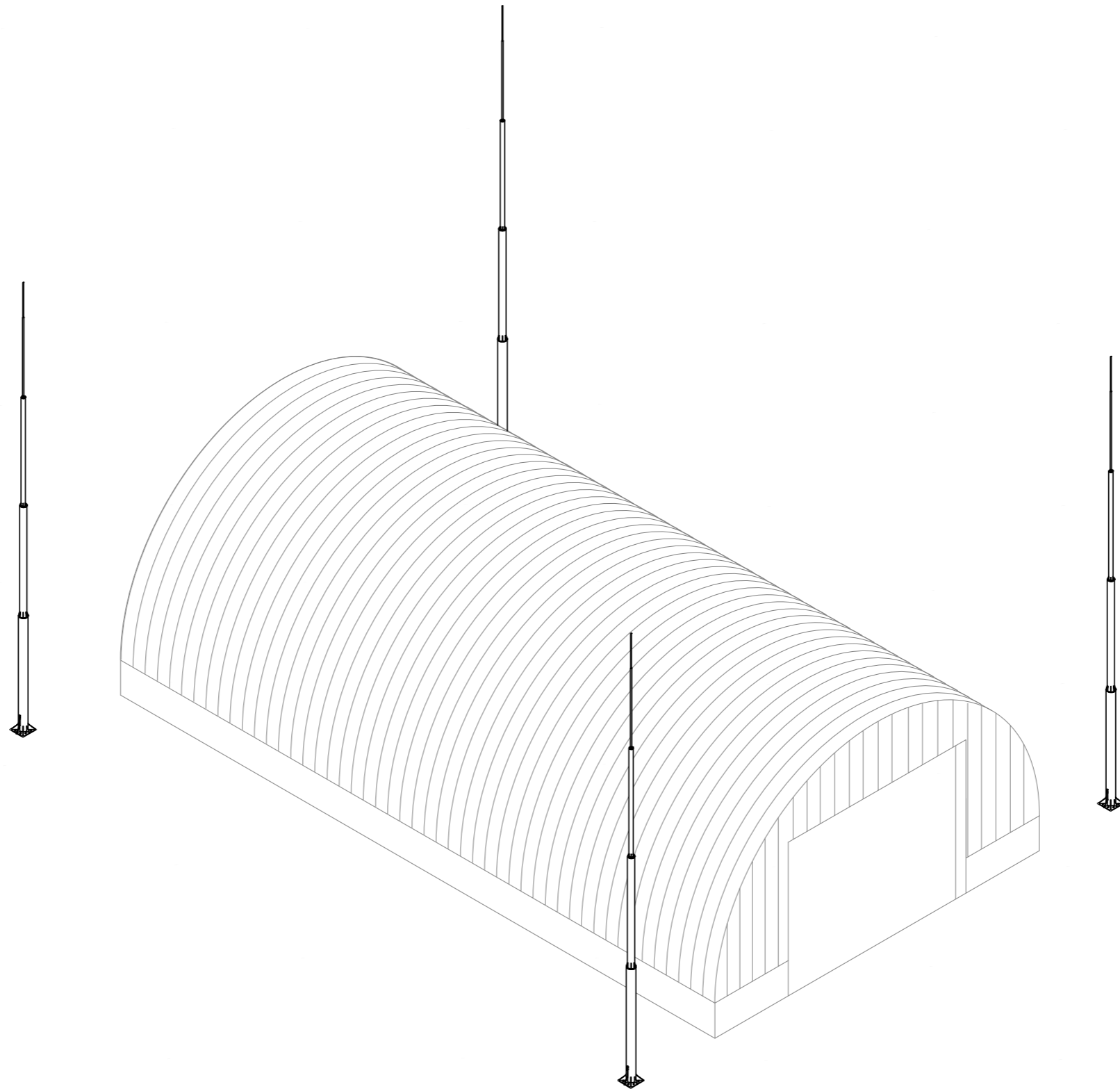


Мы даем право на использование данного материала с обязательной ссылкой на первоисточник gromostar.ru.

Инв. № подл.	Подпись и дата
Взам. инв. №	Инв. № дубл.
Подпись и дата	Подпись и дата

Изм.	Кол.	Лист	№ док	Подпись	Дата	Альбом типовых решений по монтажу отдельностоящего молниеотвода			
						Схема устройства отдельностоящего молниеотвода для молниезащиты.	стр.	лист	листов
								15	19
ГИП						Молниезащита хранилищ со Взрывчатыми Веществами	000 «Стройплаза»		
Разраб.							z5954455@yandex.ru +7		
Проверил							(999) 595-44-55		
Утвердил							gromostar.ru		

# Молниезащита ангаров



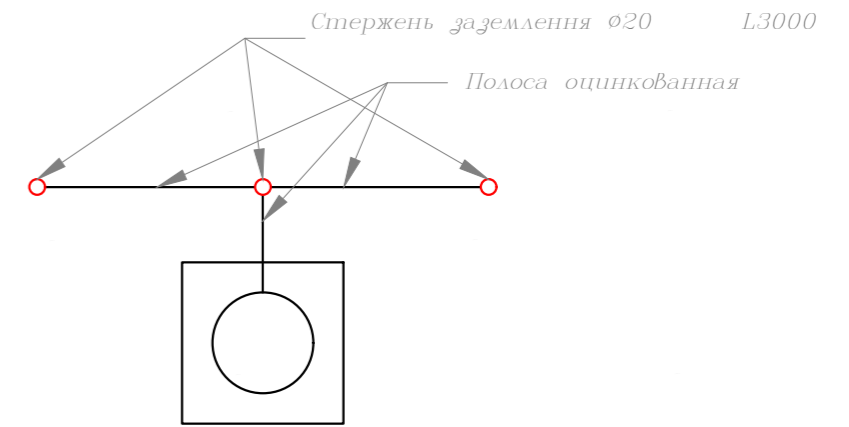
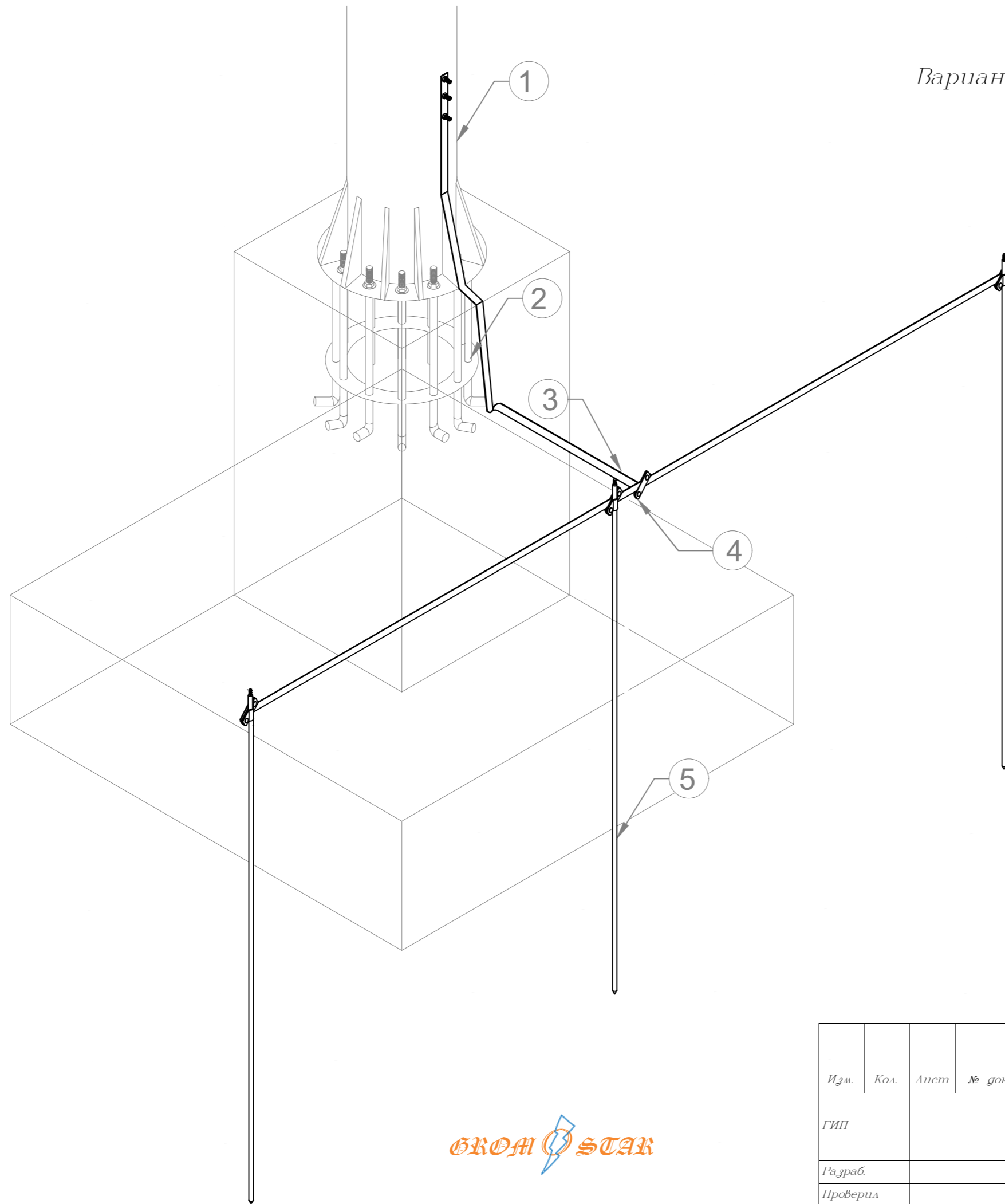
Мы даем право на использование данного материала с обязательной ссылкой на первоисточник gromostar.ru.

Инв. № подл.	Подпись и дата
Взам. инв. №	Инв. № дубл.
Подпись и дата	Подпись и дата

Изм.	Кол.	Лист	№ док	Подпись	Дата

Альбом типовых решений по монтажу отдельстоящего молниеотвода					
Схема устройства отдельстоящего молниеотвода для молниезащиты.			стаг.	лист	листов
ГИП				16	19
Разраб.			000 «Стройплаза» z5954455@yandex.ru +7 (999) 595-44-55 gromostar.ru		
Проверил					
Утвердил					
Молниезащита ангаров					

Вариант устройства заземления 1



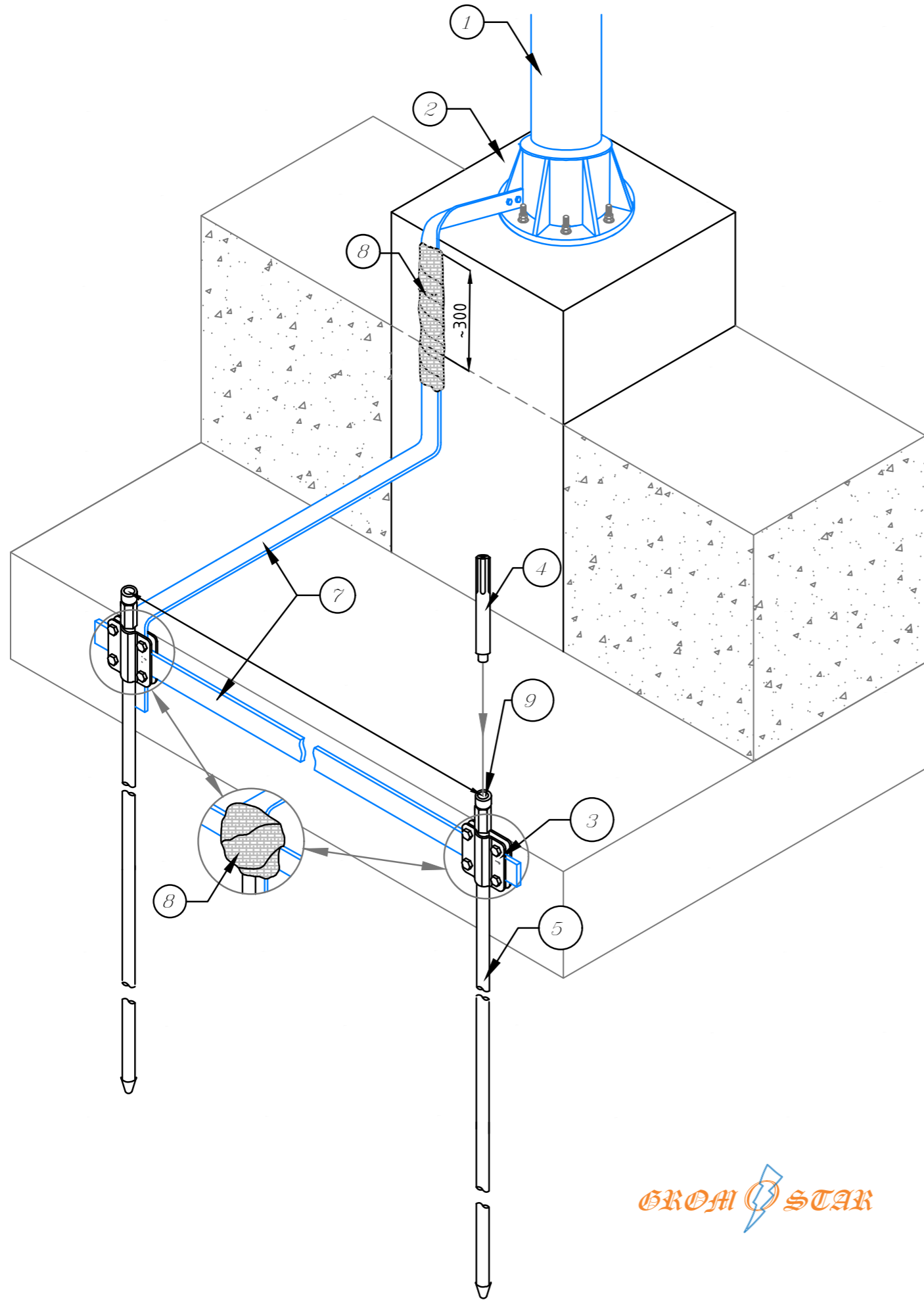
- 1 Молниеотвод
- 2 Анкерная закладная
- 3 Соединитель полосы и стержня
- 4 Соединитель полосы
- 5 Стержень D20 L3000

Инв. № подл.	Подпись и дата
Взам. инв. №	Инв. № дубл.
Подпись и дата	Подпись и дата



Изм.	Кол.	Лист	№ док	Подпись	Дата	Альбом типовых решений по монтажу отдельностоящего молниеотвода			
						Схема устройства отдельностоящего молниеотвода для молниезащиты.	стаг.	лист	листов
ГИП								17	19
Разраб.						Вариант устройства заземления 1	000 «Стройплаза»		
Проверил					z5954455@yandex.ru +7				
Утвердил					(999) 595-44-55 gromostar.ru				





Вариант устройства заземления 2

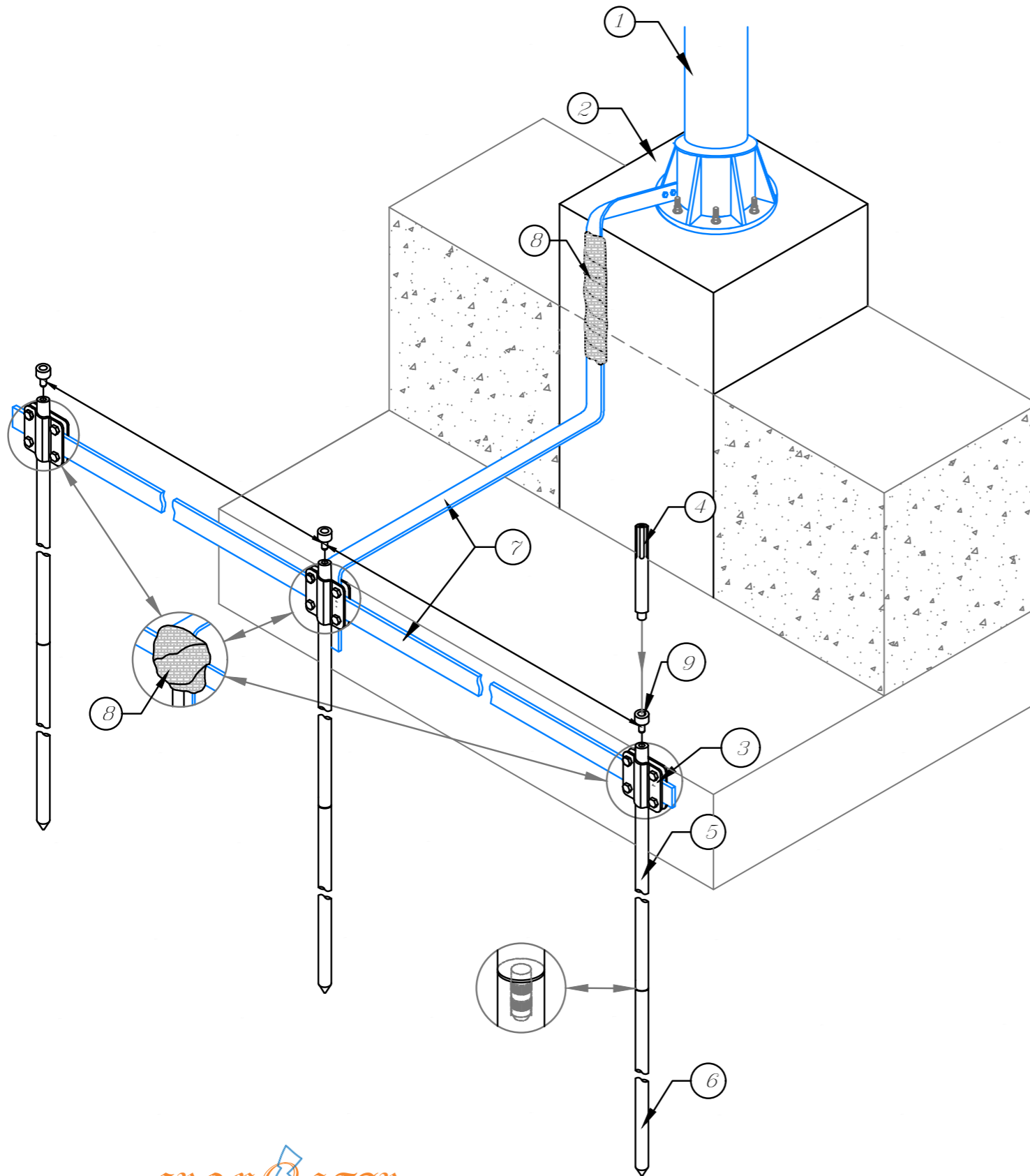
- 1 Молниеотвод
- 2 Анкерная закладная
- 3 Соединитель полосы и стержня
- 4 Насадка для забивания SDS-MAX
- 5 Стержень заземления  $\varnothing 20 \times 3000$  мм.
- 7 Полоса оцинкованная 40x4 мм.
- 8 Лента герметик
- 9 Наконечник забивной для стержня



Инв. № подл.	Подпись и дата
Взам. инв. №	Инв. № дубл.
Подпись и дата	Подпись и дата

Изм.	Кол.	Лист	№ док	Подпись	Дата	Альбом типовых решений по монтажу отдельностоящего молниеотвода			
						Схема устройства отдельностоящего молниеотвода для молниезащиты.	стаг.	лист	листов
								18	19
Разраб.						Вариант устройства заземления 2	000 «Стройплаза»		
Проверил							z5954455@yandex.ru +7		
Утвердил							(999) 595-44-55 gromostar.ru		

Вариант устройства заземления 3



- 1 Молниеотвод
- 2 Анкерная закладная
- 3 Соединитель полосы и стержня
- 4 Насадка для забивания SDS-MAX
- 5 Стержень заземления Ø20x1500 мм. безмуфтовый
- 6 Стержень заземления Ø20x1500 мм. острый
- 7 Полоса оцинкованная 40x4 мм.
- 8 Лента герметик
- 9 Наконечник забивной для стержня



Изм.	Кол.	Лист	№ док	Подпись	Дата	Альбом типовых решений по монтажу отдельностоящего молниеотвода		
						Схема устройства отдельностоящего молниеотвода для молниезащиты.		
ГИП						стаж.	лист	листов
							19	19
Разраб.						000 «Стройплаза»		
Проверил						z5954455@yandex.ru +7		
Утвердил						(999) 595-44-55		
						gromostar.ru		



# *Альбом типовых решений по монтажу отдельностоящего молниеотвода*

*Схема устройства отдельностоящего  
молниеотвода для молниезащиты.*

ООО «Стройплаза»

+7 (999) 595-44-55

z5954455@yandex.ru

[gromostar.ru](http://gromostar.ru)

## Проектные решения установки отдельностоящего молниеотвода

№	Название	Стр.
1	Отдельностоящий молниеотвод 5 метров на бетонный фундамент или винтовых сваях	3
2	Отдельностоящий молниеотвод 5,5 метров на бетонный фундамент или винтовых сваях	4
3	Отдельностоящий молниеотвод 6 метров на бетонный фундамент или винтовых сваях	5
4	Отдельностоящий молниеотвод 6,5 метров на бетонный фундамент или винтовых сваях	6
5	Отдельностоящий молниеотвод 7 метров на бетонный фундамент или винтовых сваях	7
6	Отдельностоящий молниеотвод 7,5 метров на бетонный фундамент или винтовых сваях	8
7	Отдельностоящий молниеотвод 8 метров на бетонный фундамент или винтовых сваях	9
8	Отдельностоящий молниеотвод 8,5 метров	10
9	Отдельностоящий молниеотвод 9 метров	11
10	Отдельностоящий молниеотвод 9,5 метров	12
11	Отдельностоящий молниеотвод 10 метров	13
12	Отдельностоящий молниеотвод 10,5 метров	14
13	Отдельностоящий молниеотвод 11 метров	15
14	Отдельностоящий молниеотвод 11,5 метров	16
15	Отдельностоящий молниеотвод 12 метров	17
16	Отдельностоящий молниеотвод 13 метров	18
17	Отдельностоящий молниеотвод 14 метров	19
18	Отдельностоящий молниеотвод 15 метров	20
19	Отдельностоящий молниеотвод 16 метров	21
20	Отдельностоящий молниеотвод 17 метров	22

№	Название	Стр.
21	Отдельностоящий молниеотвод 18 метров	23
22	Отдельностоящий молниеотвод 19 метров	24
32	Отдельностоящий молниеотвод 20 метров	25
24	Отдельностоящий молниеотвод 21 метров	26
25	Отдельностоящий молниеотвод 22 метров	27
26	Отдельностоящий молниеотвод 23 метров	28
27	Отдельностоящий молниеотвод 24 метров	29
28	Отдельностоящий молниеотвод 25 метров	30
29	Молниезащита АГЗС (автомобильная газозаправочная станция)	31
30	Молниезащита ГРП (газорегуляторный пункт)	32
31	Молниезащита биогазовых установок	33
32	Молниезащита автозаправочных станций	34
33	Молниезащита хранилищ со взрывчатыми веществами	35
34	Молниезащита ангаров	36
35	Вариант устройства заземления 1	37
36	Вариант устройства заземления 2	38
37	Вариант устройства заземления 3	39



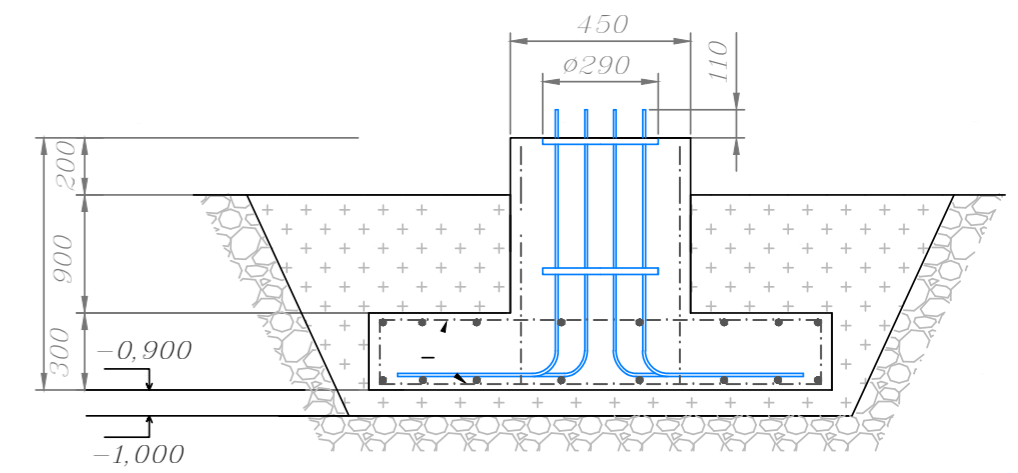
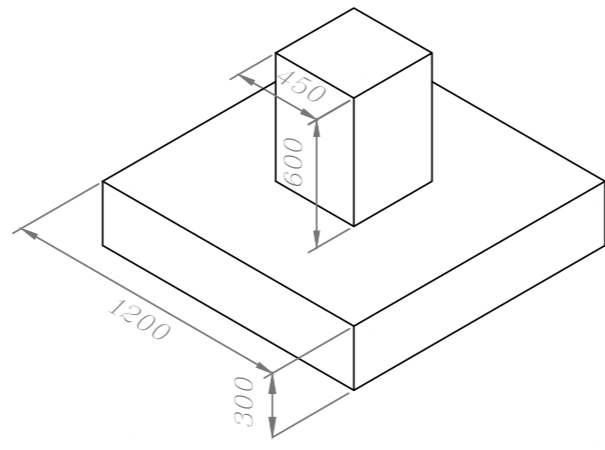
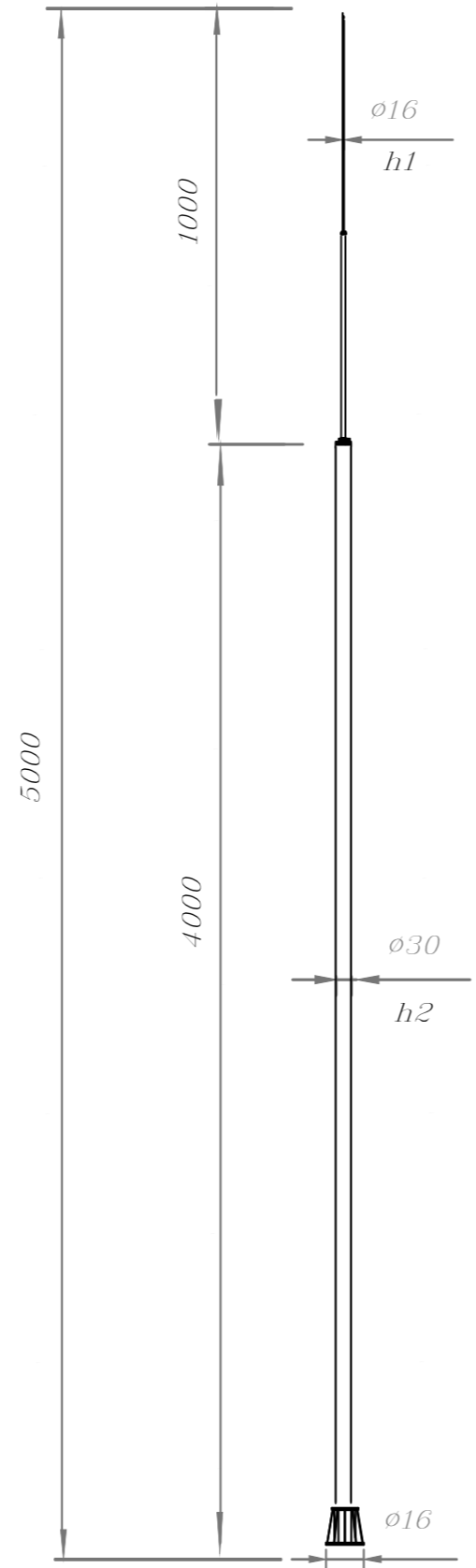
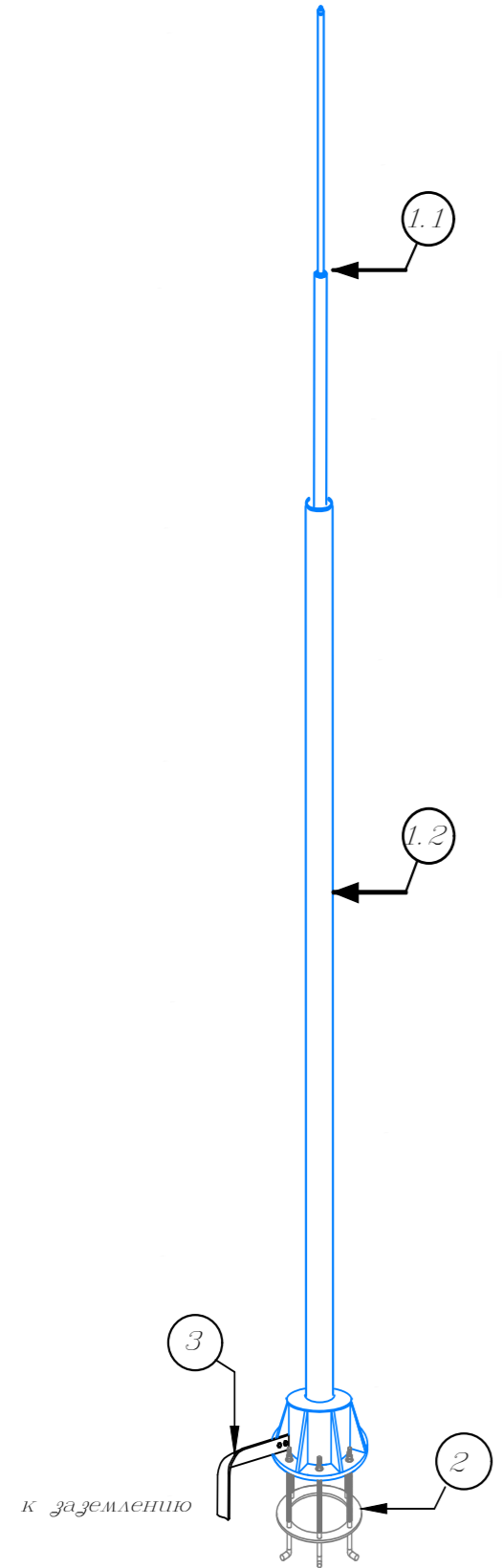
Изм.	Кол.	Лист	№ док	Подпись	Дата	Альбом типовых решений по монтажу отдельностоящего молниеотвода			
						Схема устройства отдельностоящего молниеотвода для молниезащиты.	стр.	лист	листов
						ГИП		2	39
						Разраб.			
						Проверил			
						Утвердил			
						Проектные решения установки отдельностоящего молниеотвода			
						000 «Стройплаза» z5954455@yandex.ru (999) 595-44-55 gromostar.ru			+7

## Отдельстоящий молниеотвод 5 метров для установки на бетонный фундамент или винтовые сваи

Молниеотвод предназначен для защиты от ударов молнии внешних установок, конструкций или других объектов, для которых необходимо использование системы молниезащиты, и разработан для возможности установки в IV ветровой зоне.

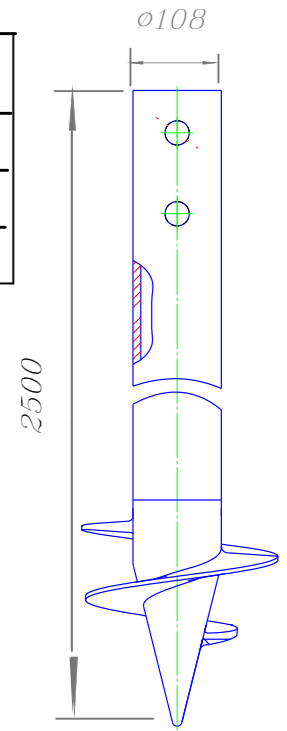
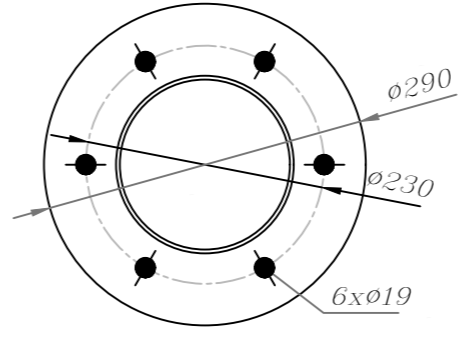
Молниеотвод установить на бетонный фундамент и зафиксировать основание БП к шпилькам закладного фундамента с помощью гаек.

Полосу заземления крепить к нижней части основания молниеотвода с помощью болтового соединения. Для присоединения в полосу предварительно просверлить отверстия.



Молниеотвод 5 метров

№	Артикул	Материал	Вес молниеотвода	Вес закладной	Вес сваи
1	GR110051	Оцинкованная сталь	9,78 кг.	80 кг.	29 кг.
2	GR110053	Нержавеющая сталь	8,08 кг.	80 кг.	29 кг.
3	GR110054	Окрашенная сталь	9,78 кг.	80 кг.	29 кг.



Изм.	Кол.	Лист	№ док	Подпись	Дата

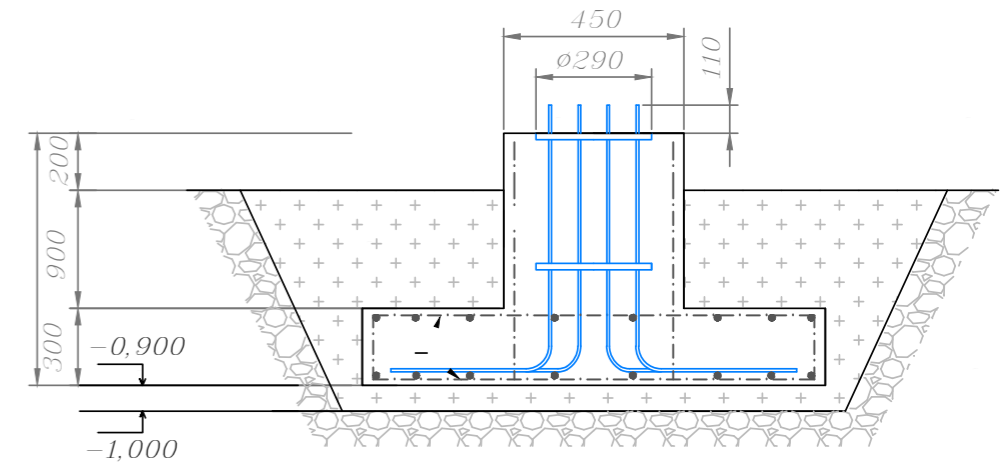
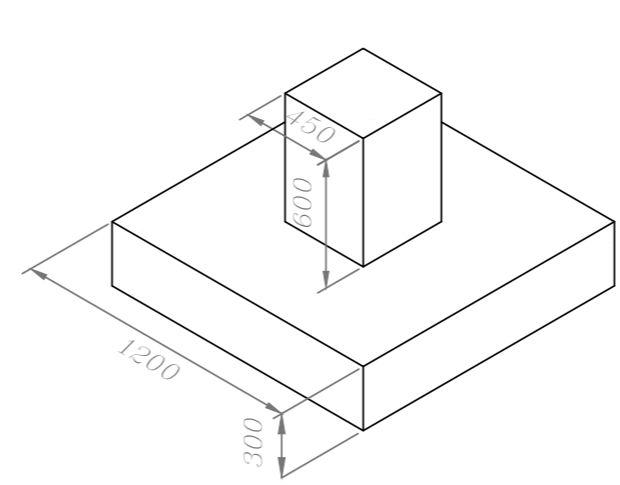
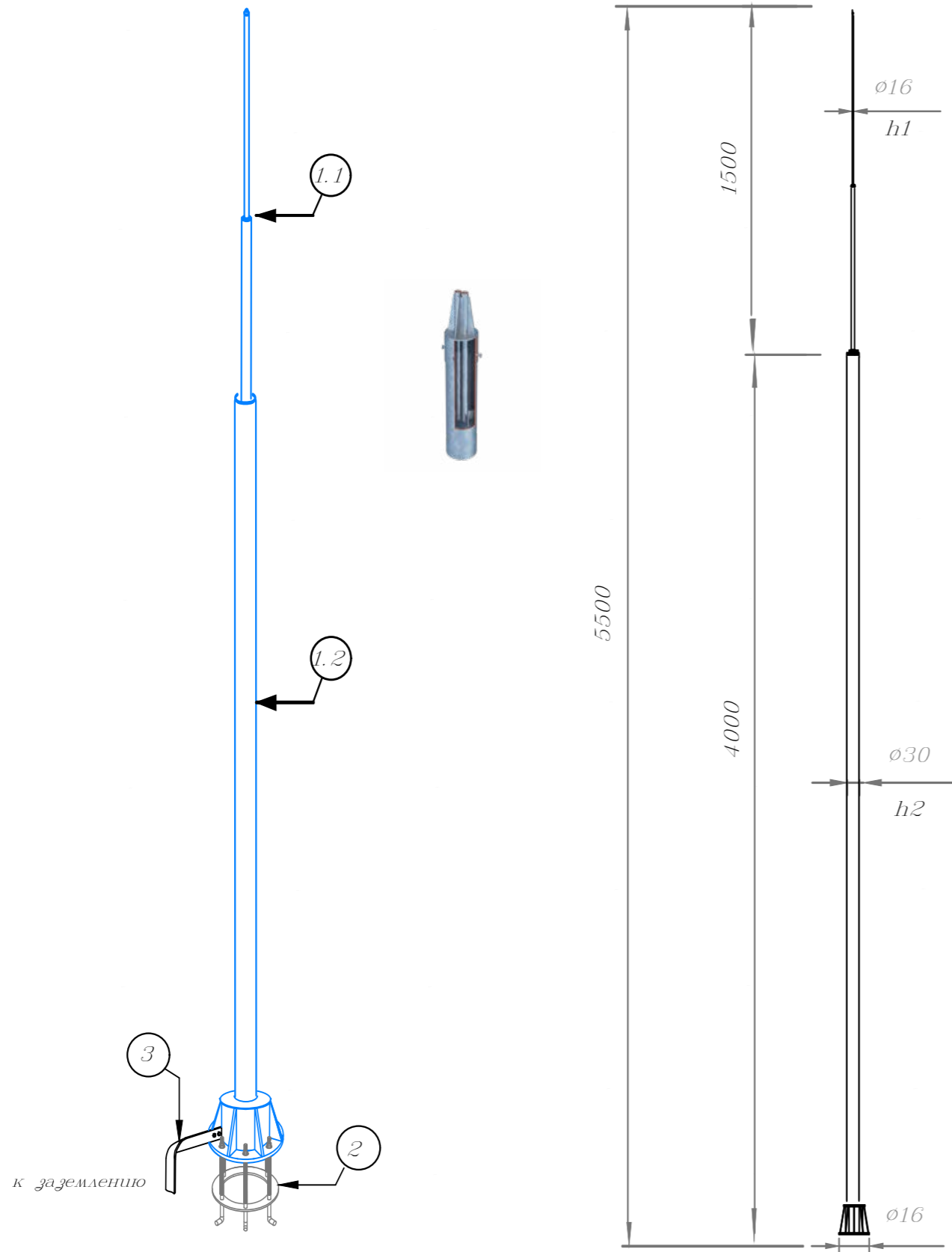
Альбом типовых решений по монтажу отдельностоящего молниеотвода					
Схема устройства отдельностоящего молниеотвода для молниезащиты.			стаг.	лист	листов
ГИП				3	39
Разраб.			000 «Стройплаза»		
Проверил			z5954455@yandex.ru +7		
Утвердил			(999) 595-44-55		
			gromostar.ru		

Подпись и дата	
Инв. № дубл.	
Инв. №	
Взаим. инв. №	
Подпись и дата	
Инв. № подл.	



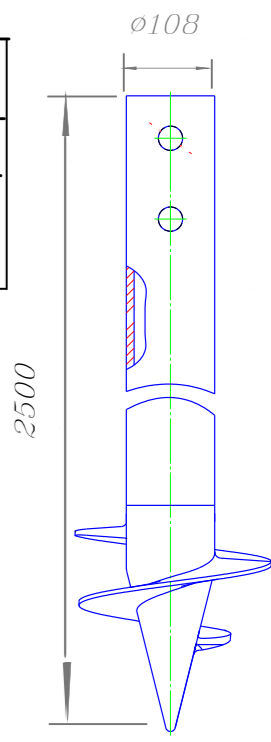
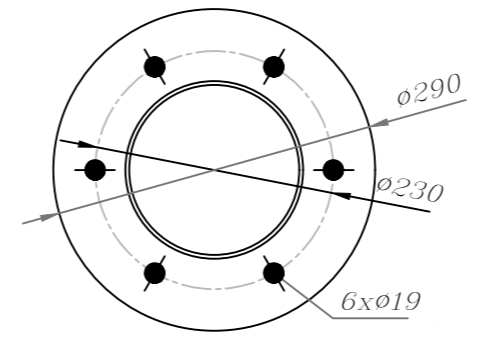
## Отдельностоящий молниеотвод 5,5 метров для установки на бетонный фундамент или винтовые сваи

Молниеотвод предназначен для защиты от ударов молнии внешних установок, конструкций или других объектов, для которых необходимо использование системы молниезащиты, и разработан для возможности установки в IV ветровой зоне. Молниеотвод установить на бетонный фундамент и зафиксировать основание БП к шпилькам закладного фундамента с помощью гаек. Полосу заземления крепить к нижней части основания молниеотвода с помощью болтового соединения. Для присоединения в полосу предварительно просверлить отверстия.



Молниеотвод 5,5 метров

№	Артикул	Материал	Вес молниеотвода	Вес закладной	Вес сваи
1	GR110551	Оцинкованная сталь	10,74 кг.	80 кг.	29 кг.
2	GR110553	Нержавеющая сталь	8,87 кг.	80 кг.	29 кг.
3	GR110554	Окрашенная сталь	10,74 кг.	80 кг.	29 кг.



Инв. №	год.
Подпись и дата	
Взам. инв. №	
Инв. №	глуб.
Подпись и дата	

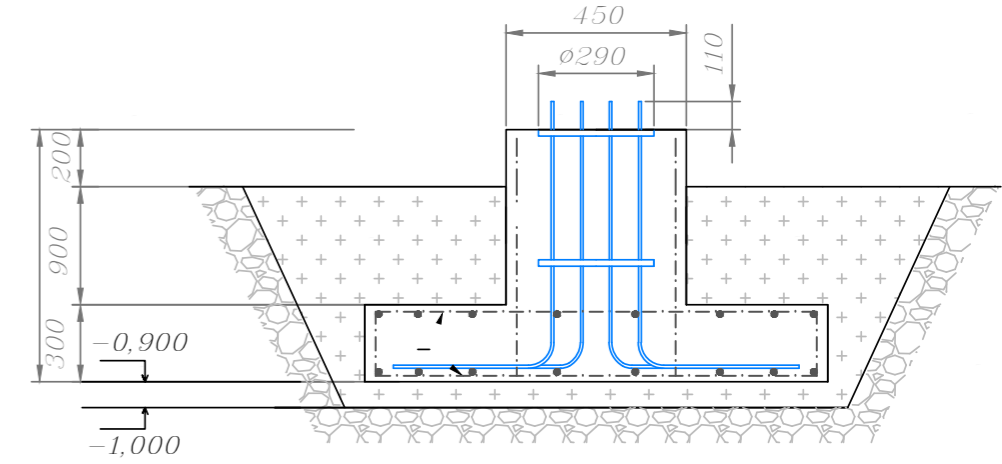
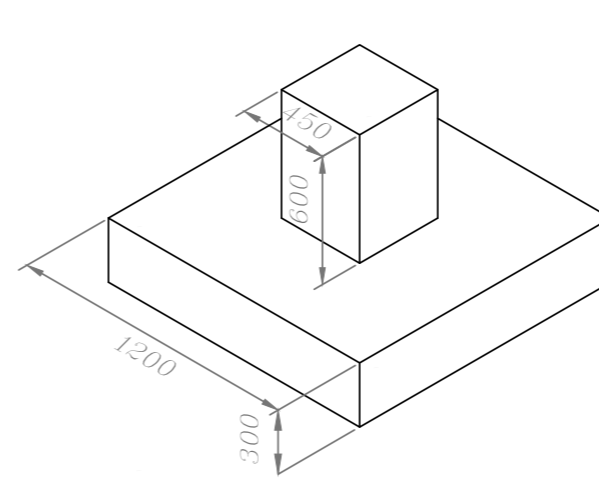
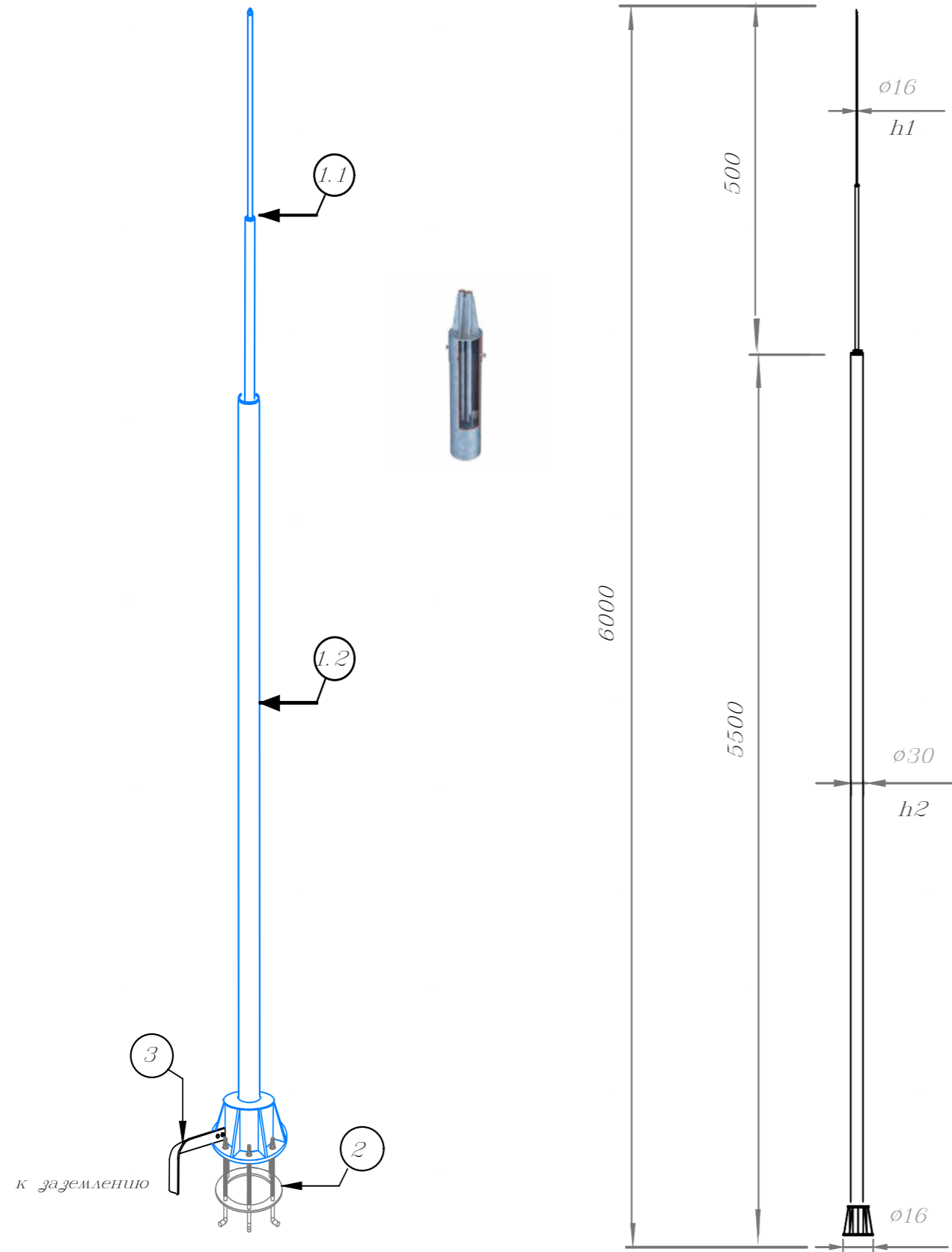
Изм.	Кол.	Лист	№ док	Подпись	Дата
ГИП					
Разраб.					
Проверил					
Утвердил					

Альбом типовых решений по монтажу отдельностоящего молниеотвода		
Схема устройства отдельностоящего молниеотвода для молниезащиты.		стаг.
		лист
		листов
Молниеотвод 5 м для установки на бетонный фундамент или свае		4
		39
ООО «Стройплаза» z5954455@yandex.ru +7 (999) 595-44-55 gromostar.ru		

## Отдельностоящий молниеотвод 6 метров для установки на бетонный фундамент или винтовые сваи

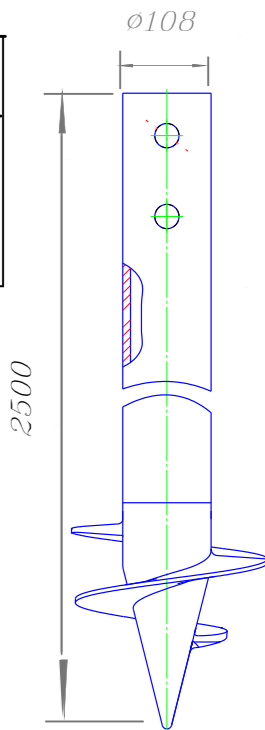
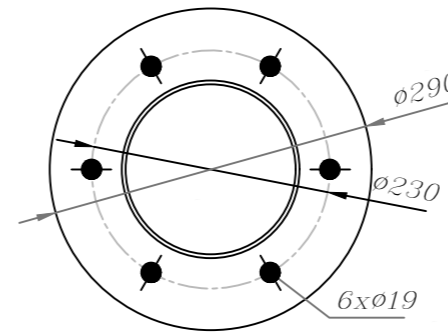
Молниеотвод предназначен для защиты от ударов молнии внешних установок, конструкций или других объектов, для которых необходимо использование системы молниезащиты, и разработан для возможности установки в IV ветровой зоне. Молниеотвод установить на бетонный фундамент и зафиксировать основание БП к шпилькам закладного фундамента с помощью гаек.

Полосу заземления крепить к нижней части основания молниеотвода с помощью болтового соединения. Для присоединения в полосу предварительно просверлить отверстия.



Молниеотвод 6 метров

№	Артикул	Материал	Вес молниеотвода	Вес закладной	Вес сваи
1	GR110061	Оцинкованная сталь	11,7 кг.	80 кг.	29 кг.
2	GR110063	Нержавеющая сталь	9,66 кг.	80 кг.	29 кг.
3	GR110064	Окрашенная сталь	11,7 кг.	80 кг.	29 кг.



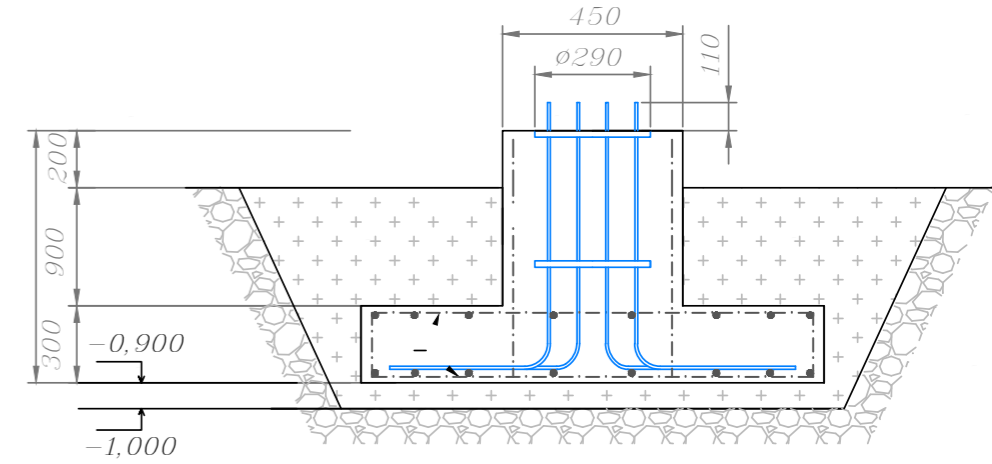
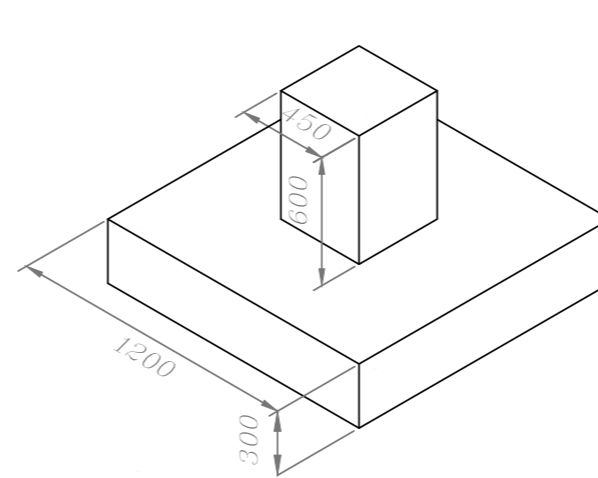
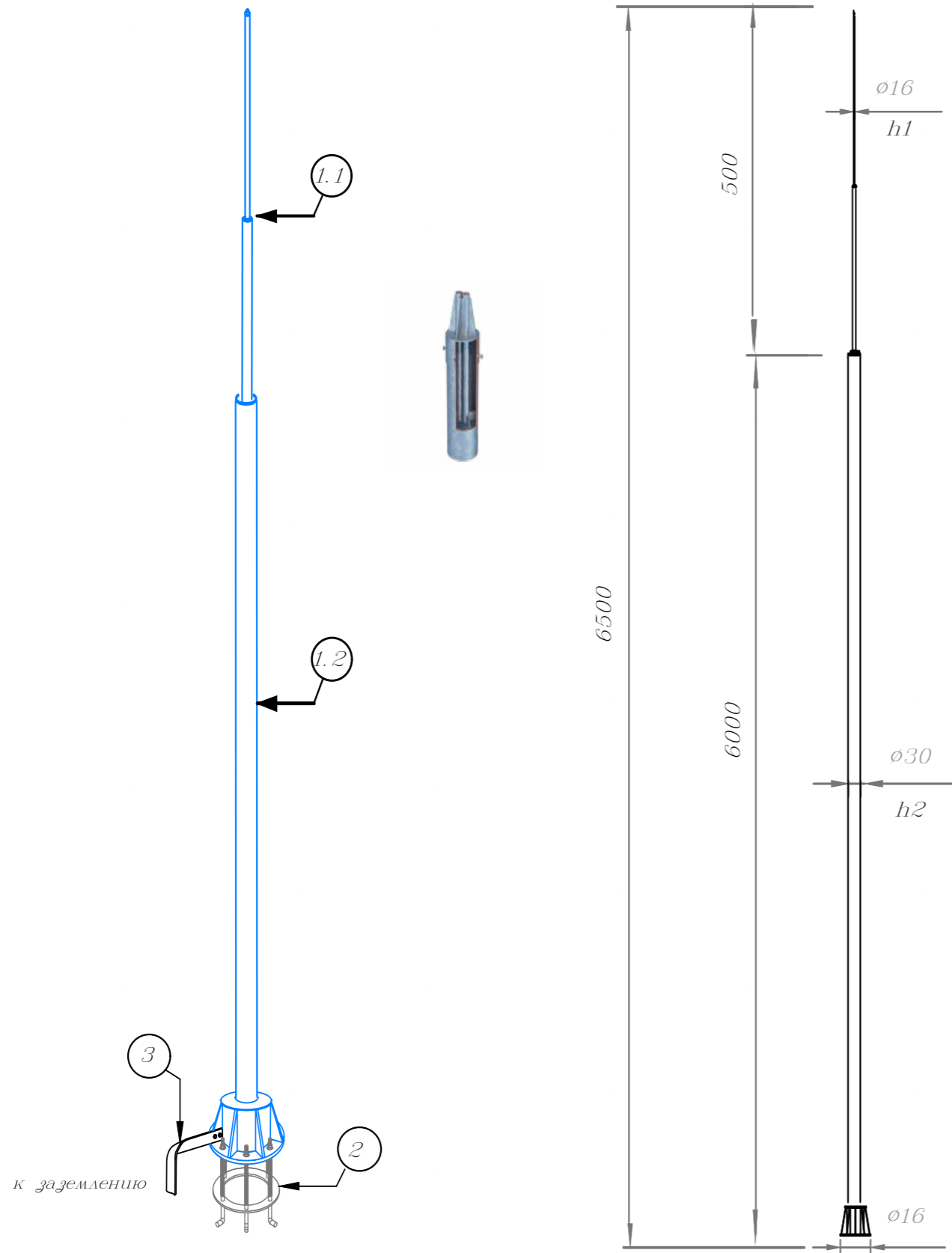
Илиб. № подл.	Подпись и дата
Разм. илиб. №	Илиб. № глбл.
Подпись и дата	Подпись и дата

Изм.	Кол.	Лист	№ док.	Подпись	Дата
Альбом типовых решений по монтажу отдельностоящего молниеотвода					
Схема устройства отдельностоящего молниеотвода для молниезащиты.					
Молниеотвод 5 м для установки на бетонный фундамент или сваи					
			стаг.	лист	листов
				5	39
			ООО «Стройплаза» z5954455@yandex.ru (999) 595-44-55 gromostar.ru		

## Отдельстоящий молниеотвод 6,5 метров для установки на бетонный фундамент или винтовые сваи

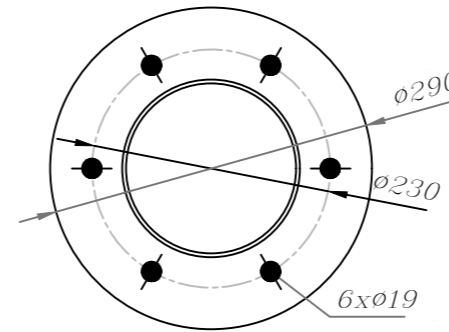
Молниеотвод предназначен для защиты от ударов молнии внешних установок, конструкций или других объектов, для которых необходимо использование системы молниезащиты, и разработан для возможности установки в IV ветровой зоне. Молниеотвод установить на бетонный фундамент и зафиксировать основание БП к шпилькам закладного фундамента с помощью гаек.

Полосу заземления крепить к нижней части основания молниеотвода с помощью болтового соединения. Для присоединения в полосу предварительно просверлить отверстия.

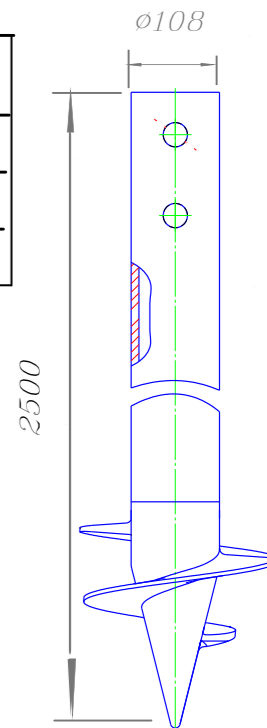


Молниеотвод 6,5 метров

№	Артикул	Материал	Вес молниеотвода	Вес закладной	Вес сваи
1	GR110561	Оцинкованная сталь	13,97 кг.	80 кг.	29 кг.
2	GR110563	Нержавеющая сталь	13,97 кг.	80 кг.	29 кг.
3	GR110564	Окрашенная сталь	13,9 кг.	80 кг.	29 кг.



**ГРОМ** STAR

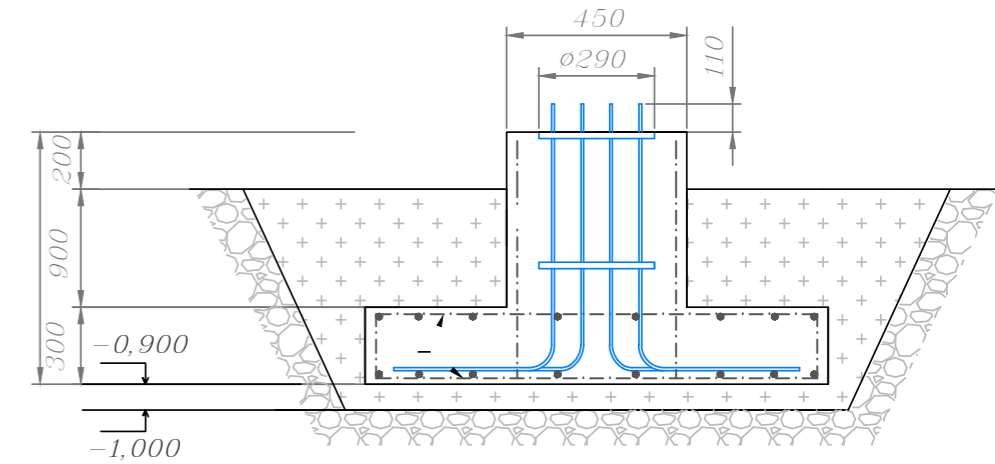
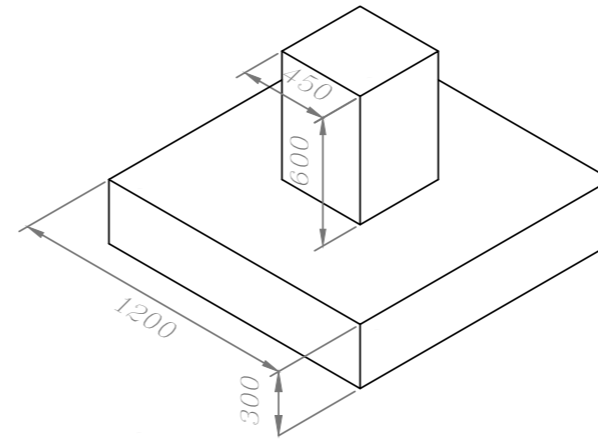
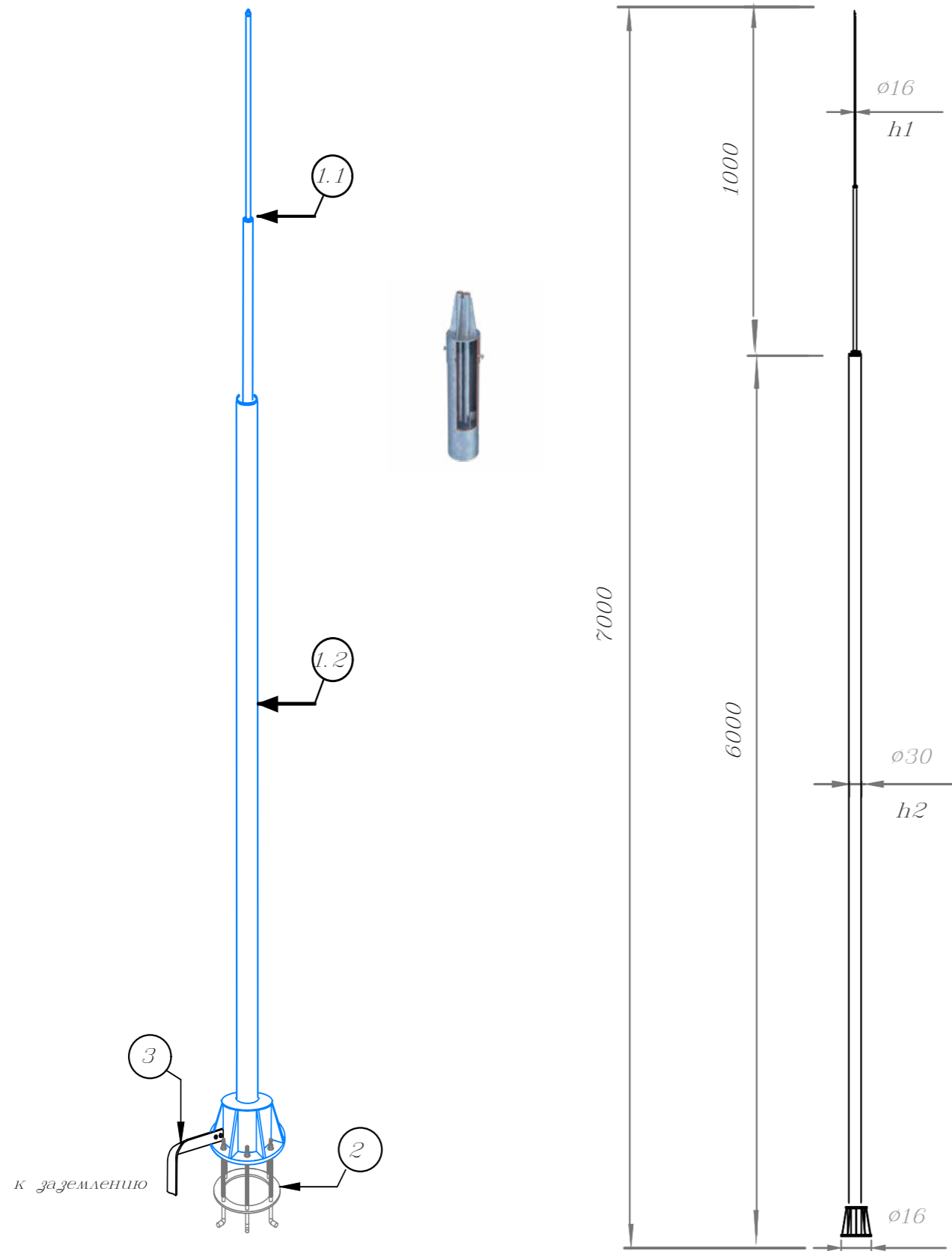


Изм.	Кол.	Лист	№ док	Подпись	Дата	Альбом типовых решений по монтажу отдельностоящего молниеотвода		
						Схема устройства отдельностоящего молниеотвода для молниезащиты.		
ГИП						стаг.	лист	листов
Разраб.							6	39
Проверил						000 «Стройплаза» z5954455@yandex.ru +7 (999) 595-44-55 gromostar.ru		
Утвердил						Молниеотвод 5 м для установки на бетонный фундамент или свае		

## Отдельстоящий молниеотвод 7 метров для установки на бетонный фундамент или винтовые сваи

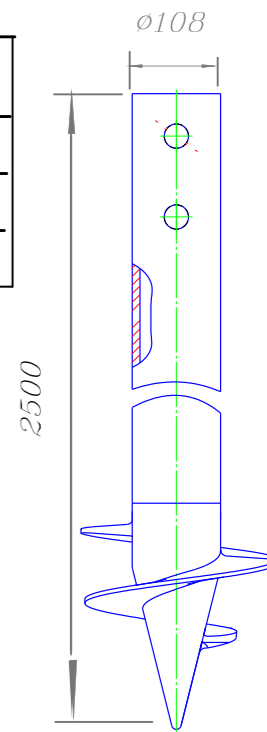
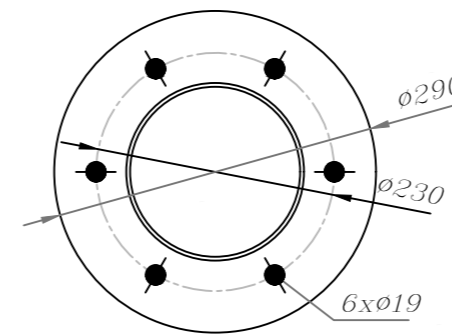
Молниеотвод предназначен для защиты от ударов молнии внешних установок, конструкций или других объектов, для которых необходимо использование системы молниезащиты, и разработан для возможности установки в IV ветровой зоне. Молниеотвод установить на бетонный фундамент и зафиксировать основание БП к шпилькам закладного фундамента с помощью гаек.

Полосу заземления крепить к нижней части основания молниеотвода с помощью болтового соединения. Для присоединения в полосу предварительно просверлить отверстия.



Молниеотвод 7 метров

№	Артикул	Материал	Вес молниеотвода	Вес закладной	Вес сваи
1	GR110071	Оцинкованная сталь	15,97 кг.	80 кг.	29 кг.
2	GR110073	Нержавеющая сталь	13,25 кг.	80 кг.	29 кг.
3	GR110074	Окрашенная сталь	15,97 кг.	80 кг.	29 кг.



Изм.	Кол.	Лист	№ док.	Подпись	Дата

Альбом типовых решений по монтажу отдельностоящего молниеотвода					
Изм.	Кол.	Лист	№ док.	Подпись	Дата
ГИП			Схема устройства отдельностоящего молниеотвода для молниезащиты.		
Разраб.			Молниеотвод 5 м для установки на бетонный фундамент или сваи		
Проверил			000 «Стройплаза»		
Утвердил			z5954455@yandex.ru +7		
			(999) 595-44-55		
			gromostar.ru		

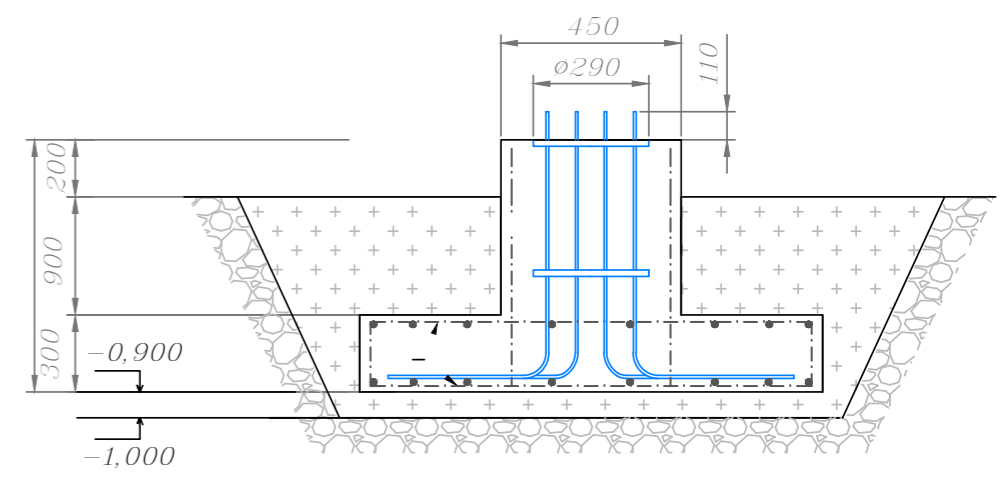
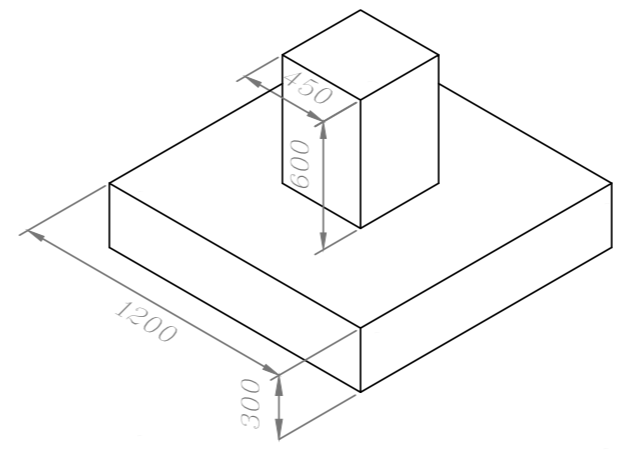
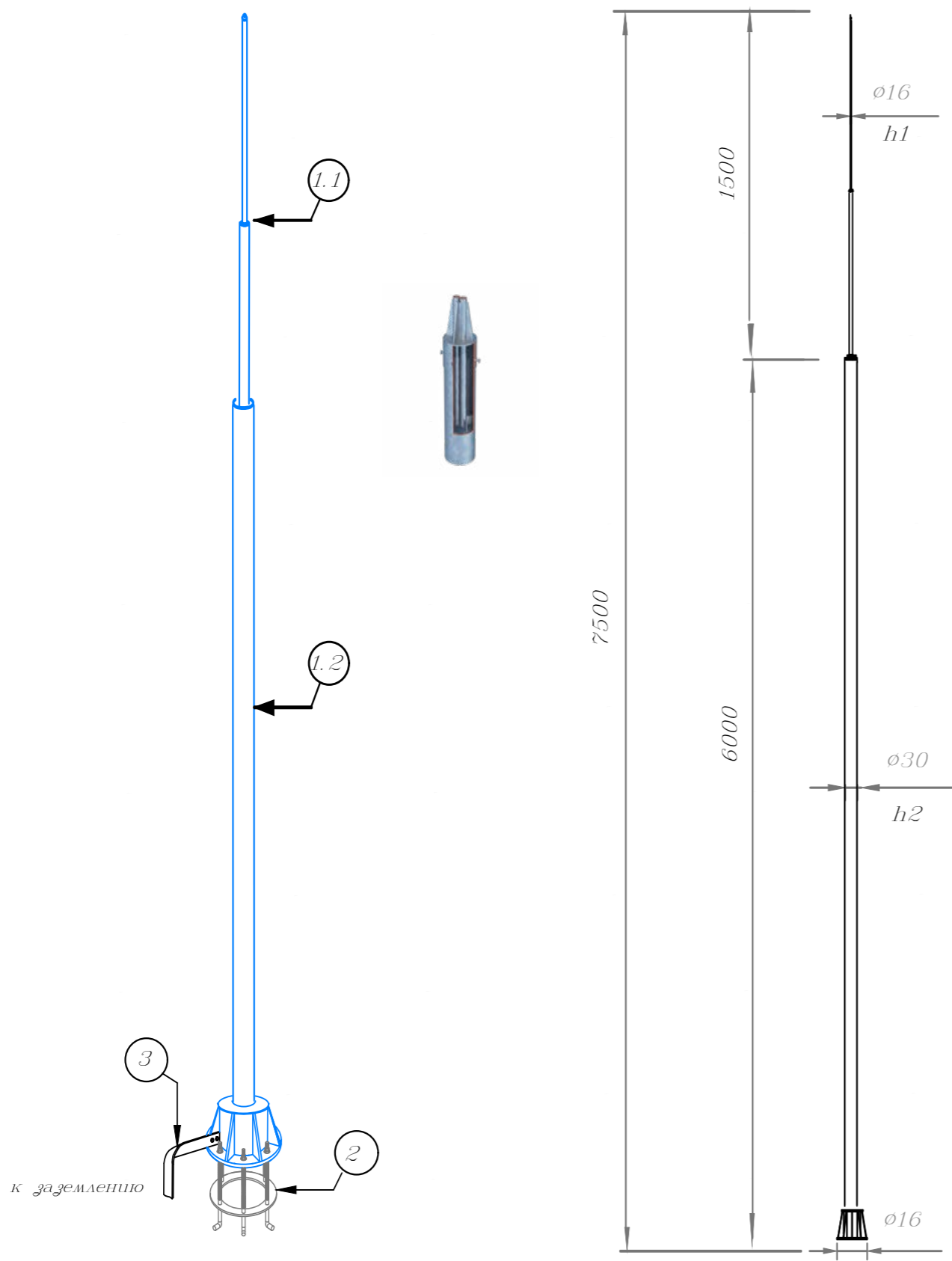
Мы даем право на использование данного материала с обязательной ссылкой на первоисточник gromostar.ru.

### Отдельстоящий молниеотвод 7,5 метров для установки на бетонный фундамент или винтовые сваи

Молниеотвод предназначен для защиты от ударов молнии внешних установок, конструкций или других объектов, для которых необходимо использование система молниезащиты, и разработан для возможности установки в IV ветровой зоне.

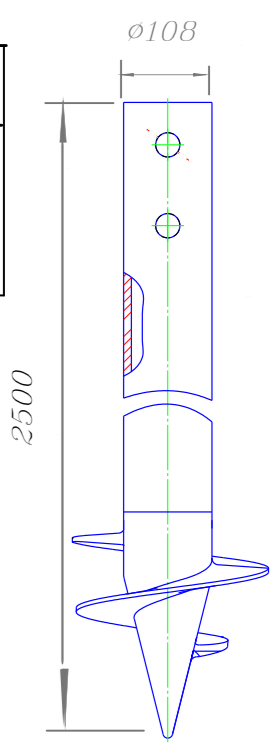
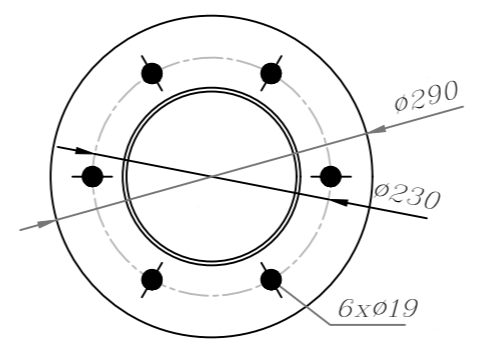
Молниеотвод установить на бетонный фундамент и зафиксировать основание БП к шпилькам закладного фундамента с помощью гаек.

Полосу заземления крепить к нижней части основания молниеотвода с помощью болтового соединения. Для присоединения в полосу предварительно просверлить отверстия.



Молниеотвод 7,5 метров

№	Артикул	Материал	Вес молниеотвода	Вес закладной	Вес сваи
1	GR110571	Оцинкованная сталь	18,07 кг.	80 кг.	29 кг.
2	GR110573	Нержавеющая сталь	25,67 кг.	80 кг.	29 кг.
3	GR110574	Окрашенная сталь	18,07 кг.	80 кг.	29 кг.



Илиб. № лист. Подпись и дата. Изм. № док. Подпись и дата. Кол. листов в документе. Подпись и дата. Изм. № лист. Подпись и дата. Подпись и дата.

Изм.	Кол.	Лист	№ док.	Подпись	Дата

Альбом типовых решений по монтажу отдельностоящего молниеотвода					
Схема устройства отдельностоящего молниеотвода для молниезащиты.			стаг.	лист	листов
Молниеотвод 5 м для установки на бетонный фундамент или сваи				8	39
ГИП			ООО «Стройплаза» z5954455@yandex.ru (999) 595-44-55 gromostar.ru		
Разраб.					
Проверил					
Утвердил					

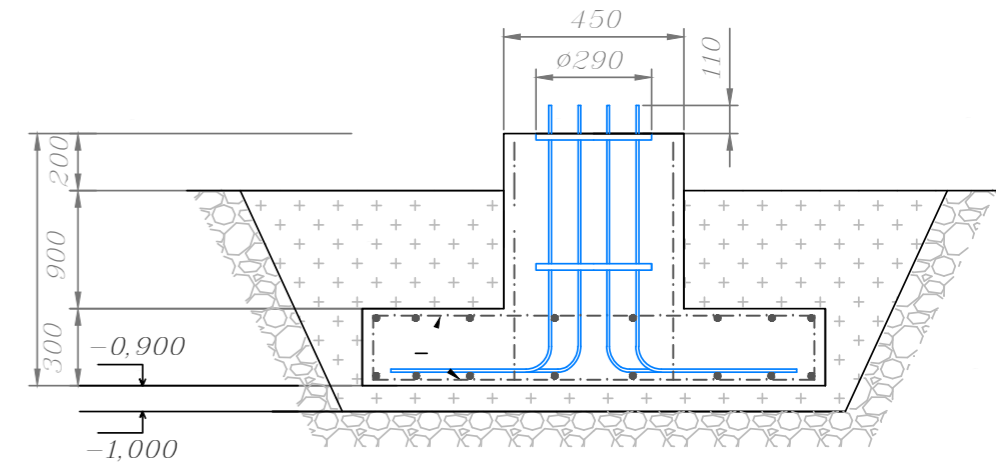
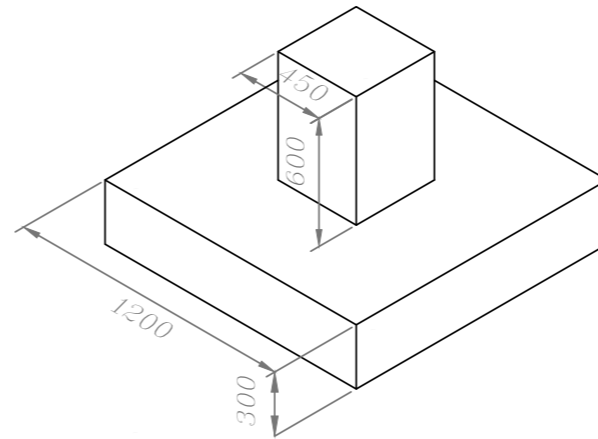
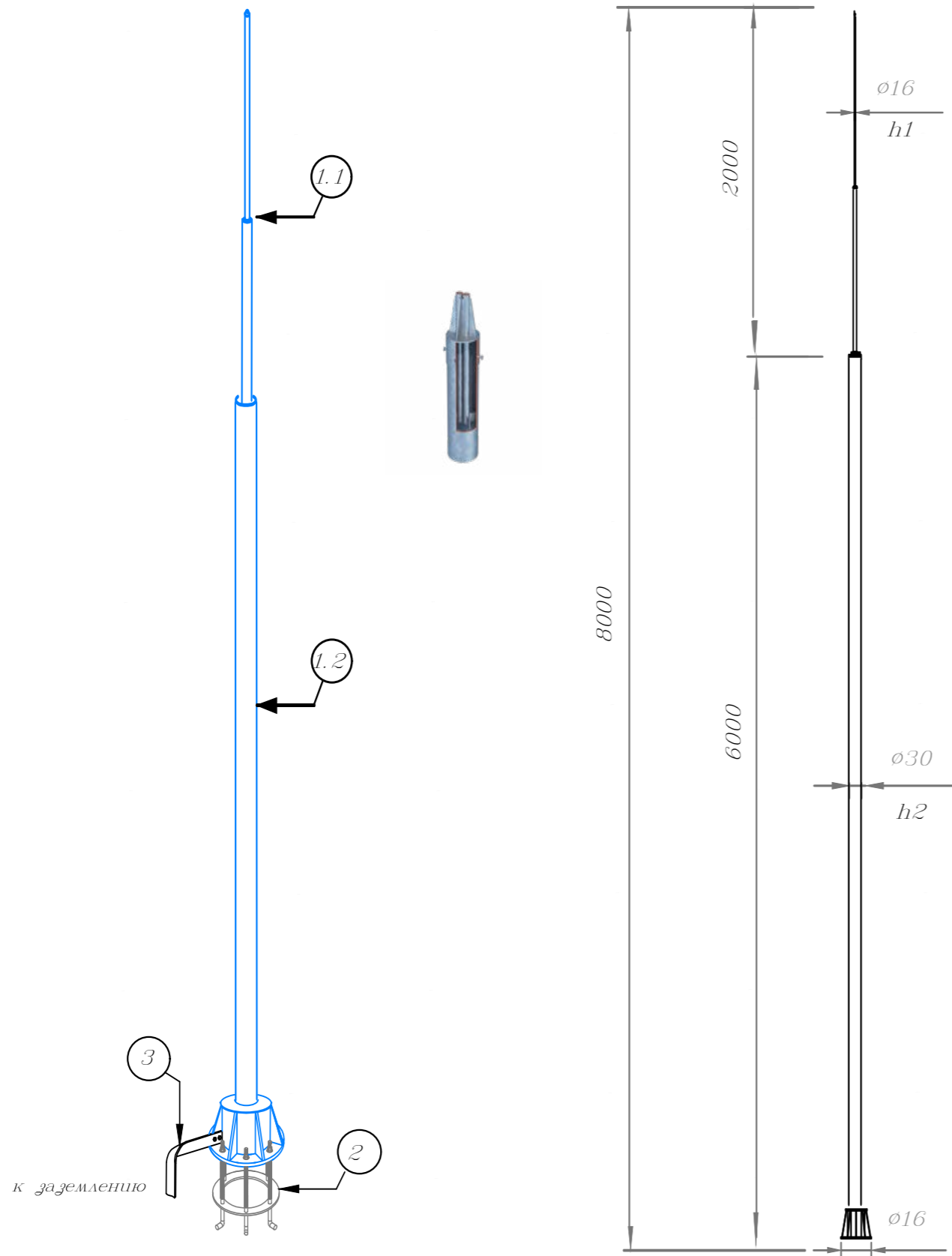


## Отдельстоящий молниеотвод 8 метров для установки на бетонный фундамент или винтовые сваи

Молниеотвод предназначен для защиты от ударов молнии внешних установок, конструкций или других объектов, для которых необходимо использование системы молниезащиты, и разработан для возможности установки в IV Ветровой зоне.

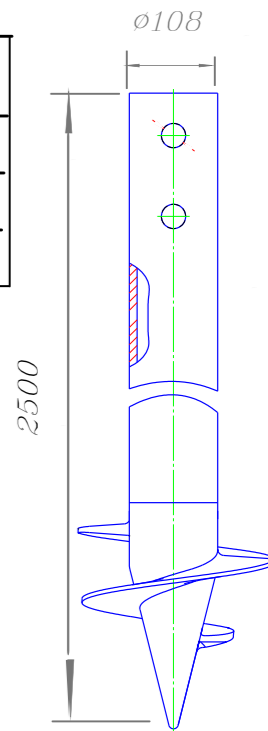
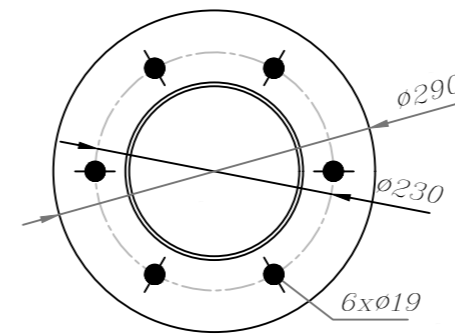
Молниеотвод установить на бетонный фундамент и зафиксировать основание БП к шпилькам закладного фундамента с помощью гаек.

Полосу заземления крепить к нижней части основания молниеотвода с помощью болтового соединения. Для присоединения в полосу предварительно просверлить отверстия.



Молниеотвод 8 метров

№	Артикул	Материал	Вес молниеотвода	Вес закладной	Вес сваи
1	GR110081	Оцинкованная сталь	19,03 кг.	80 кг.	29 кг.
2	GR110083	Нержавеющая сталь	26,46 кг.	80 кг.	29 кг.
3	GR110084	Окрашенная сталь	19,03 кг.	80 кг.	29 кг.



Иль. №	подл.	Подпись и дата
Взам. иль. №		
Иль. №	дубл.	Подпись и дата
Иль. №		

Изм.	Кол.	Лист	№ док	Подпись	Дата
Разраб.					
Проверил					
Утвердил					

Альбом типовых решений по монтажу отдельностоящего молниеотвода		
Схема устройства отдельностоящего молниеотвода для молниезащиты.	стаг.	лист
		9
Молниеотвод 5 м для установки на бетонный фундамент или сваи	листов	39
000 «Стройплаза» z5954455@yandex.ru +7 (999) 595-44-55 gromostar.ru		



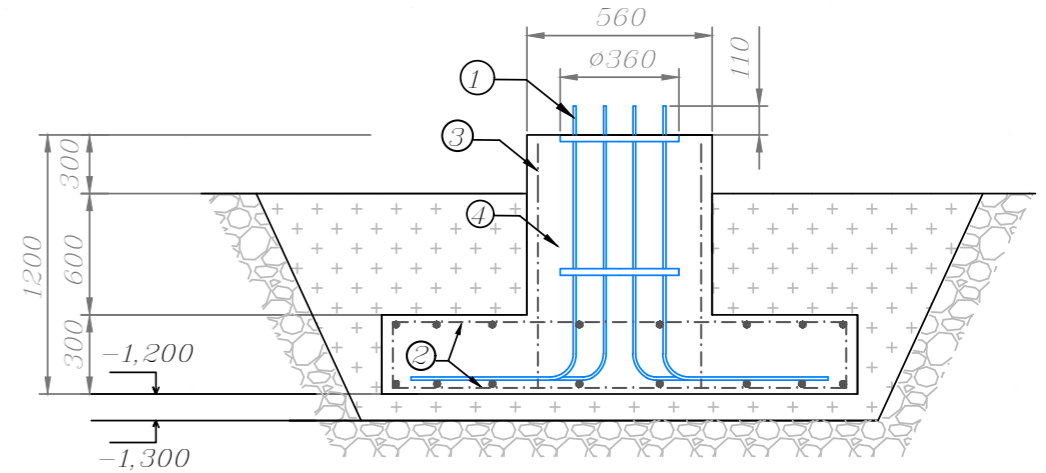
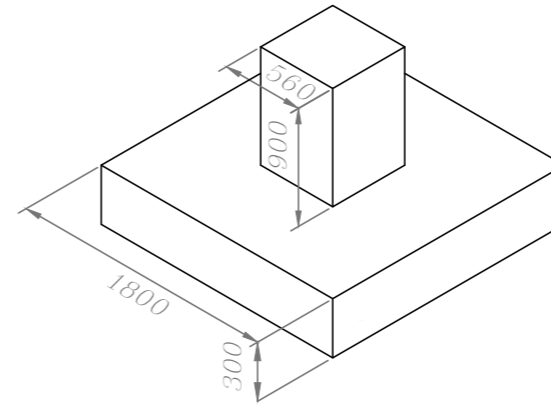
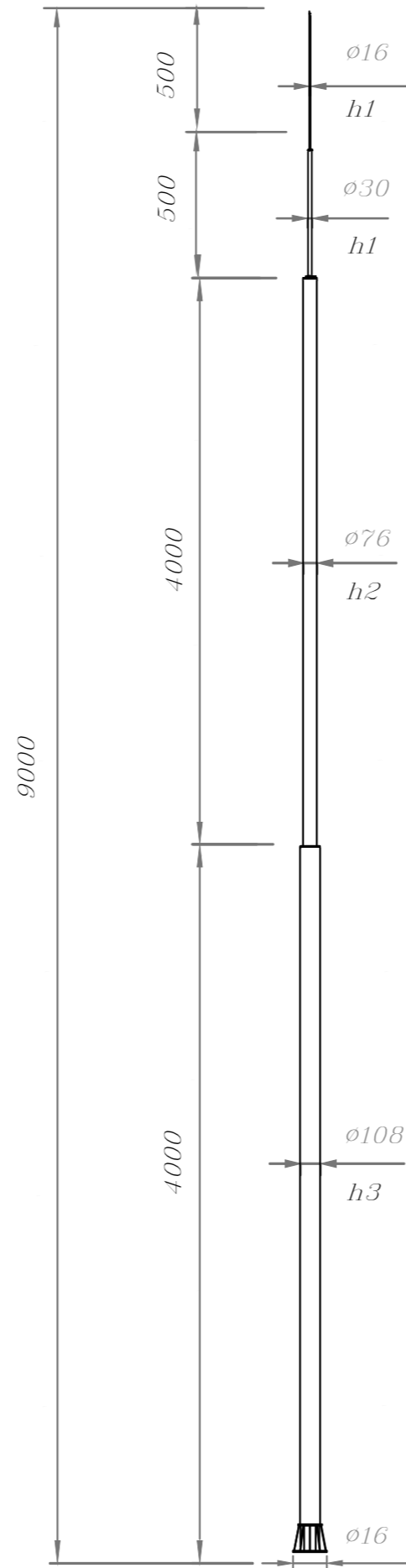
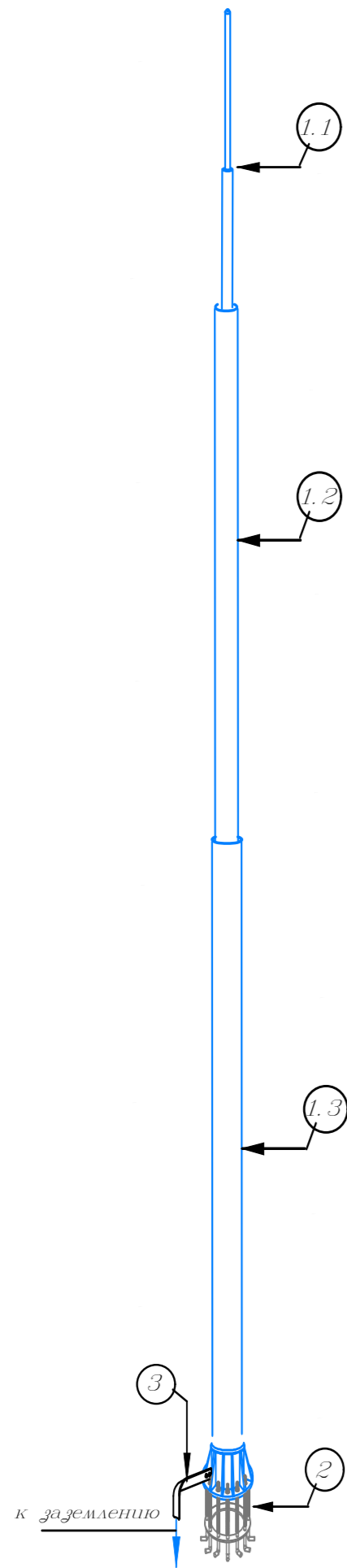


Мы даем право на использование данного материала с обязательной ссылкой на первоисточник gromostar.ru.

## Отдельностоящий молниеотвод 9 метров для установки на бетонный фундамент

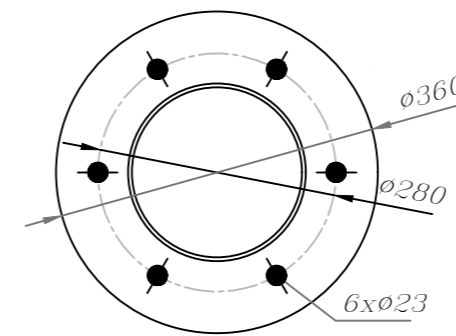
Молниеотвод предназначен для защиты от ударов молнии внешних установок, конструкций или других объектов, для которых необходимо использование системы молниезащиты, и разработан для возможности установки в IV ветровой зоне. Молниеотвод установить на бетонный фундамент и зафиксировать основание БП к шпилькам закладного фундамента с помощью гаек.

Полосу заземления крепить к нижней части основания молниеотвода с помощью болтового соединения. Для присоединения в полосу предварительно просверлить отверстия.



Молниеотвод 9 метров

№	Артикул	Материал	Вес молниеотвода	Вес закладной
1	GR110091	Оцинкованная сталь	39,965 кг.	85 кг.
2	GR110093	Нержавеющая сталь	44,18 кг.	85 кг.
3	GR110094	Окрашенная сталь	39,52 кг.	85 кг.



Изм.	Кол.	Лист	№ док	Подпись	Дата	Альбом типовых решений по монтажу отдельностоящего молниеотвода			
						Схема устройства	стаг.	лист	листов
						отдельностоящего молниеотвода для молниезащиты.		11	39
						Молниеотвод 8.5 м для установки на бетонный фундамент	ООО «Стройплаза» z5954455@yandex.ru +7 (999) 595-44-55 gromostar.ru		
ГИП									
Разраб.									
Проверил									
Утвердил									

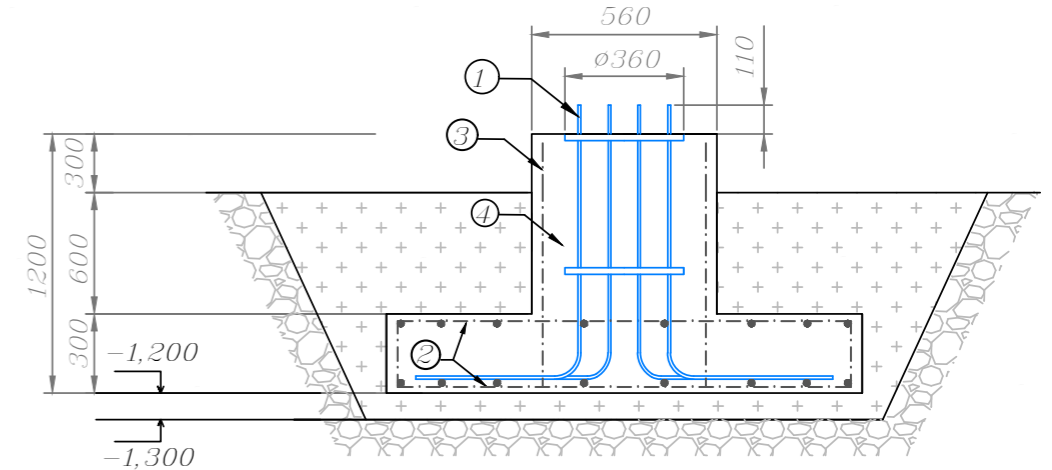
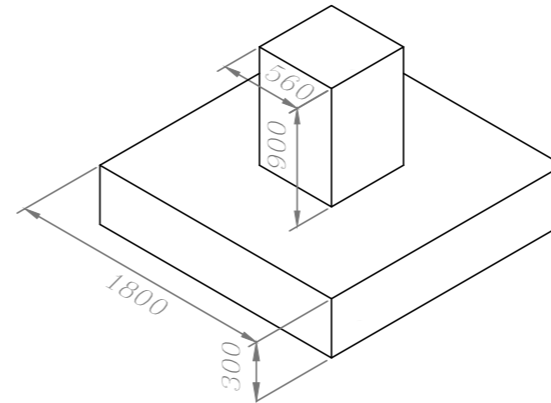
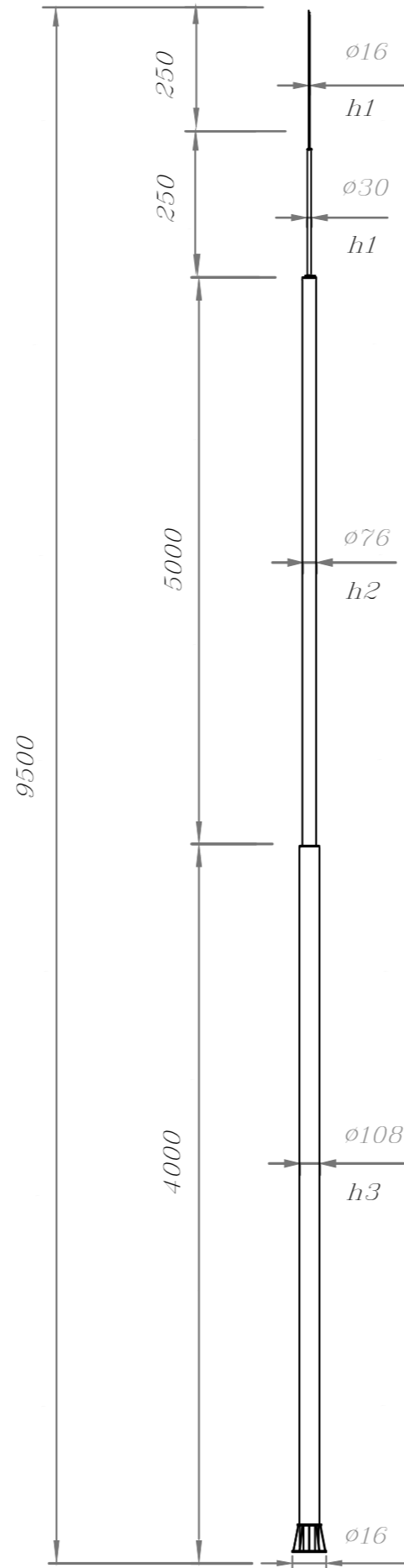
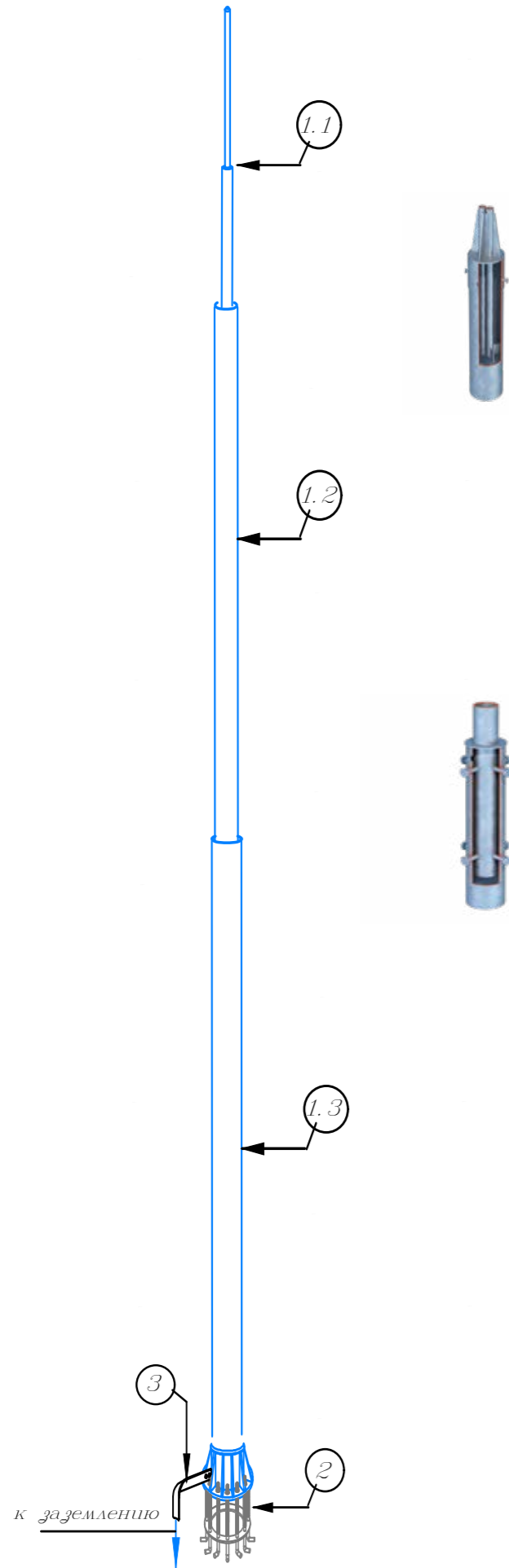
Илиб. № подл.	Подпись и дата
Взам. илиб. №	Илиб. № дубл.
Подпись и дата	Подпись и дата

## Отдельностоящий молниеотвод 9,5 метров для установки на бетонный фундамент

Молниеотвод предназначен для защиты от ударов молнии Внешних установок, конструкций или других объектов, для которых необходимо использование система молниезащиты, и разработан для возможности установки в IV Ветровой зоне.

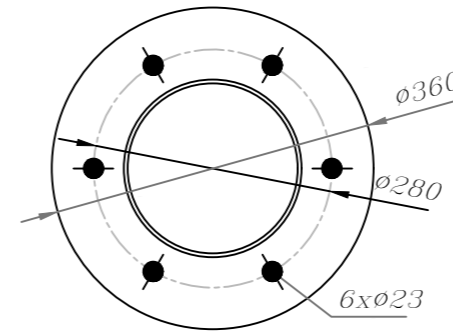
Молниеотвод установить на бетонный фундамент и зафиксировать основание БП к шпилькам закладного фундамента с помощью гаек.

Полосу заземления крепить к нижней части основания молниеотвода с помощью болтового соединения. Для присоединения в полосу предварительно просверлить отверстия.



Молниеотвод 9,5 метров

№	Артикул	Материал	Вес молниеотвода	Вес закладной
1	GR110591	Оцинкованная сталь	40,965 кг.	85 кг.
2	GR110593	Нержавеющая сталь	47,865 кг.	85 кг.
3	GR110594	Окрашенная сталь	40,965 кг.	85 кг.

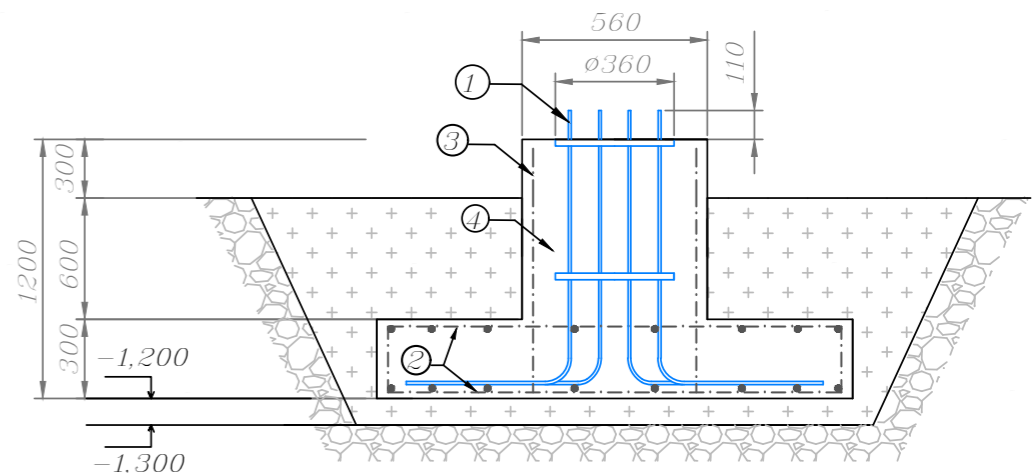
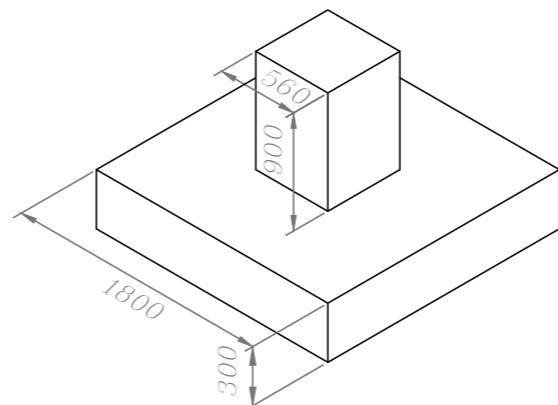
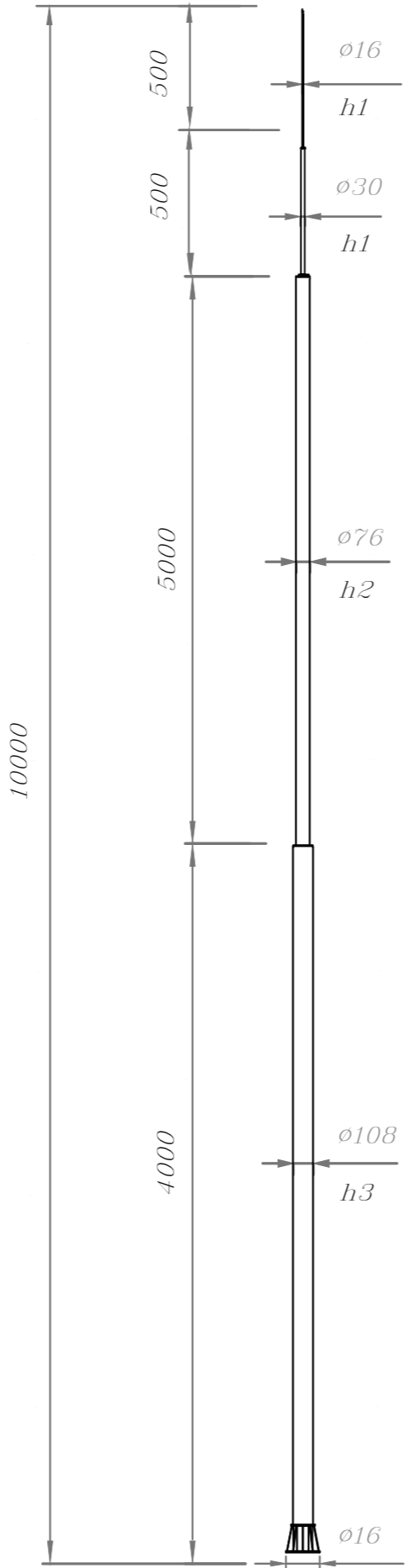
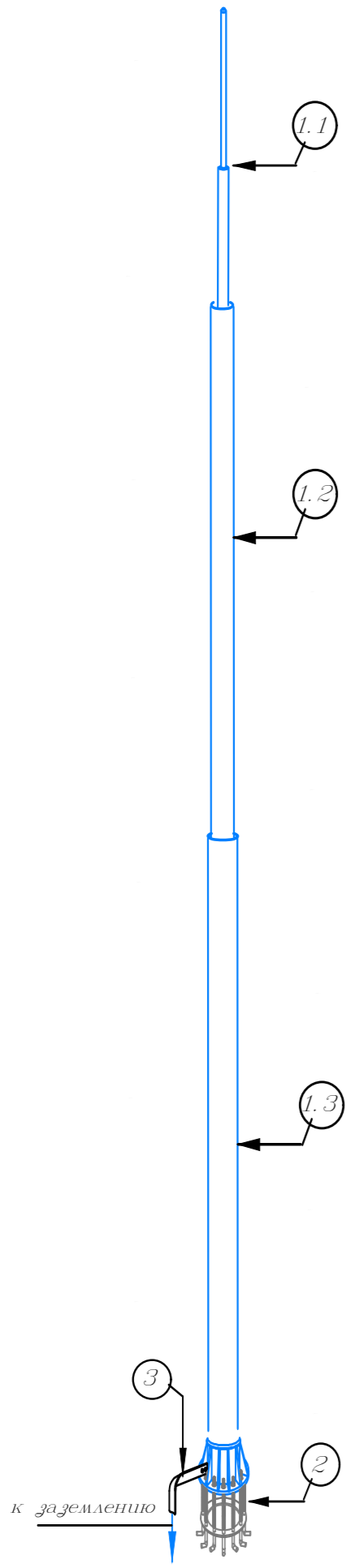


Изм.	Кол.	Лист	№ док	Подпись	Дата	Альбом типовых решений по монтажу отдельностоящего молниеотвода		
						Схема устройства отдельностоящего молниеотвода для молниезащиты.		
						стаг.	лист	листов
							12	39
						Молниеотвод 8.5 м для установки на бетонный фундамент		
						000 «Стройплаза» z5954455@yandex.ru +7 (999) 595-44-55 gromostar.ru		

Мы даем право на использование данного материала с обязательной ссылкой на первоисточник gromostar.ru.

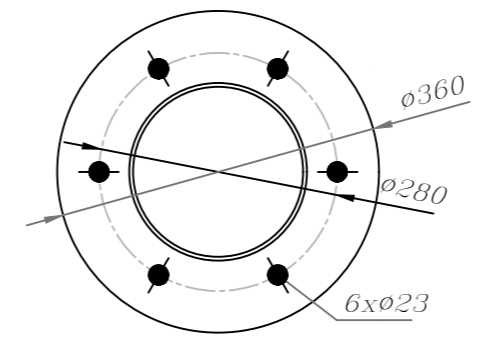
## Отдельностоящий молниеотвод 10 метров для установки на бетонный фундамент

Молниеотвод предназначен для защиты от ударов молнии внешних установок, конструкций или других объектов, для которых необходимо использование системы молниезащиты, и разработан для возможности установки в IV ветровой зоне. Молниеотвод установить на бетонный фундамент и зафиксировать основание БП к шпилькам закладного фундамента с помощью гаек. Полосу заземления крепить к нижней части основания молниеотвода с помощью болтового соединения. Для присоединения в полосу предварительно просверлить отверстия.



Молниеотвод 10 метров

№	Артикул	Материал	Вес молниеотвода	Вес закладной
1	GR110101	Оцинкованная сталь	41,925 кг.	85 кг.
2	GR110103	Нержавеющая сталь	48,655 кг.	85 кг.
3	GR110104	Окрашенная сталь	41,925 кг.	85 кг.



Иль. №	подл.	Иль. №	Взам. иль. №	Иль. №	губл.	Подпись и дата
--------	-------	--------	--------------	--------	-------	----------------

Изм.	Кол.	Лист	№ док	Подпись	Дата

Альбом типовых решений по монтажу отдельностоящего молниеотвода			
Схема устройства отдельностоящего молниеотвода для молниезащиты.			стад.
Молниеотвод 8.5 м для установки на бетонный фундамент			лист
000 «Стройплаза» z5954455@yandex.ru (999) 595-44-55 gromostar.ru			листов
			13
			39





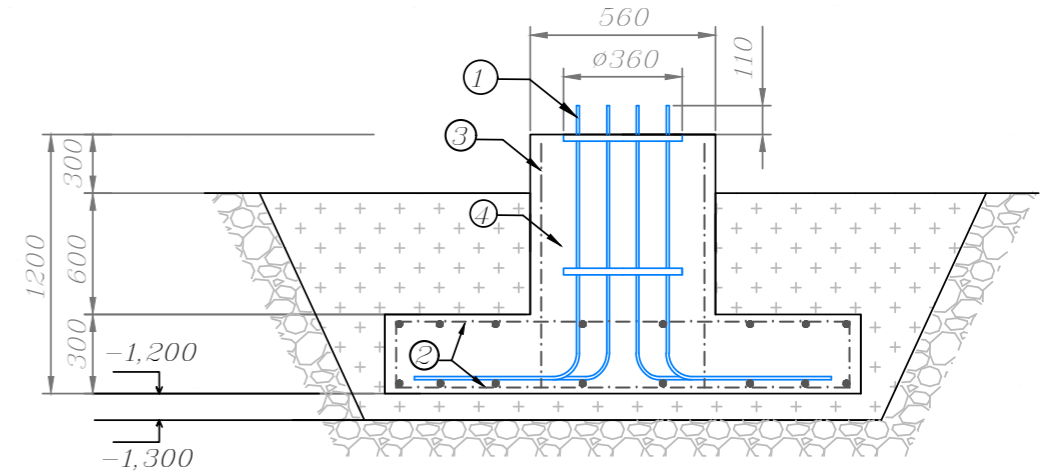
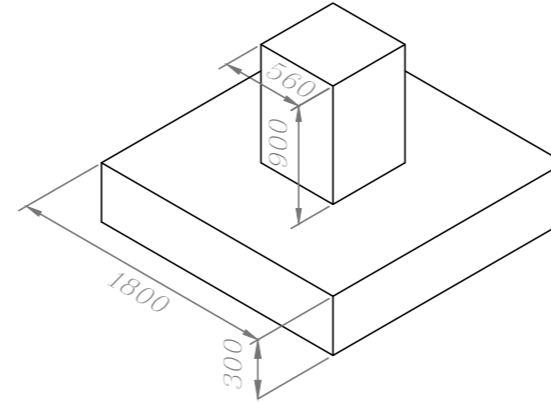
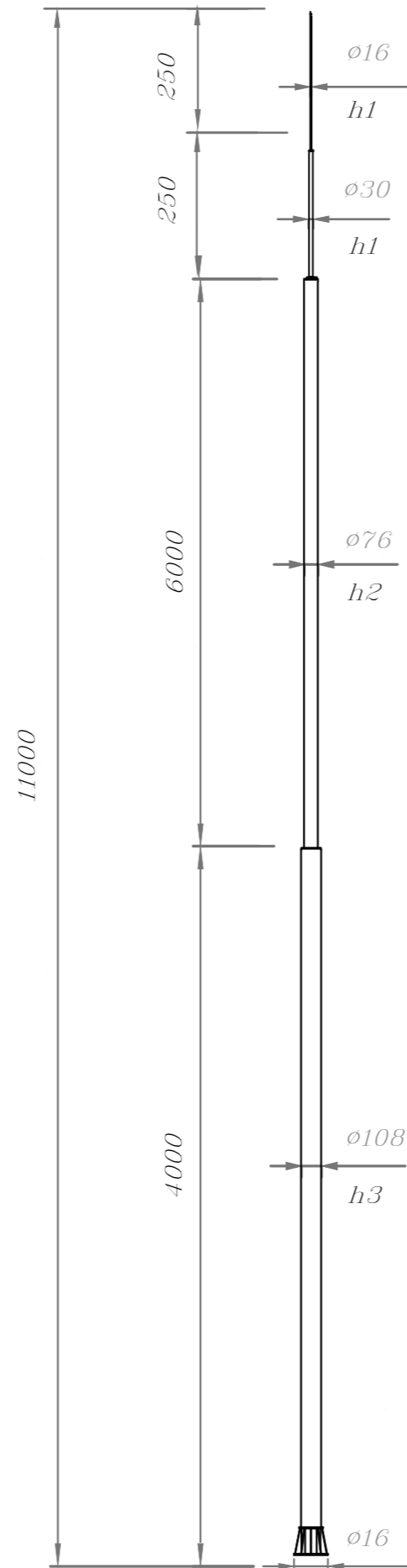
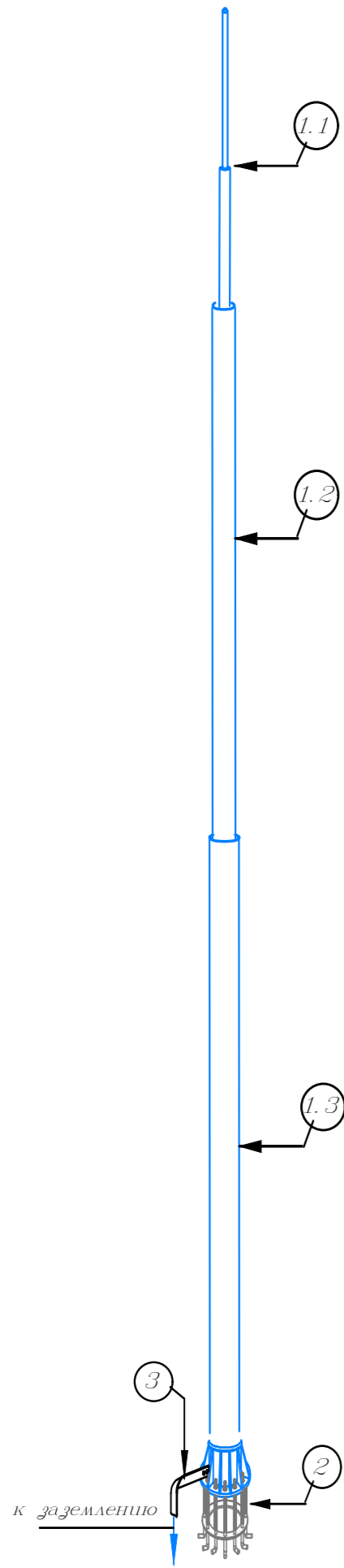
Мы даем право на использование данного материала с обязательной ссылкой на первоисточник gromostar.ru.

Илиб. № подл.	Подпись и дата
Взам. инв. №	Илиб. № дубл.
Подпись и дата	Подпись и дата

## Отдельностоящий молниеотвод 11 метров для установки на бетонный фундамент

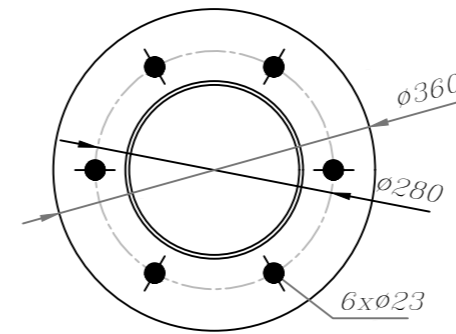
Молниеотвод предназначен для защиты от ударов молнии Внешних установок, конструкций или других объектов, для которых необходимо использование система молниезащиты, и разработан для возможности установки в IV Ветровой зоне. Молниеотвод установить на бетонный фундамент и зафиксировать основание БП к шпилькам закладного фундамента с помощью гаек.

Полосу заземления крепить к нижней части основания молниеотвода с помощью болтового соединения. Для присоединения в полосе предварительно просверлить отверстия.



Молниеотвод 11 метров

№	Артикул	Материал	Вес молниеотвода	Вес закладной
1	GR110111	Оцинкованная сталь	46,31 кг.	85 кг.
2	GR110113	Нержавеющая сталь	53,665 кг.	85 кг.
3	GR110114	Окрашенная сталь	46,31 кг.	85 кг.



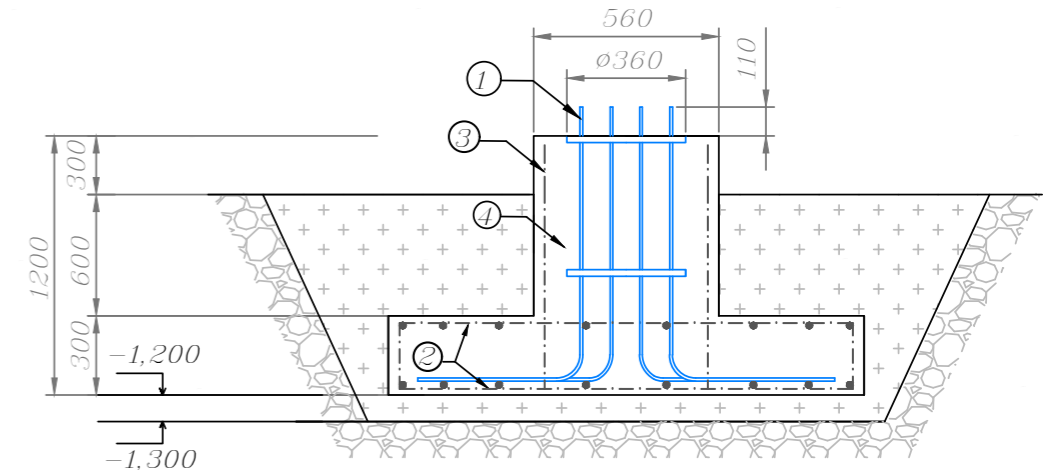
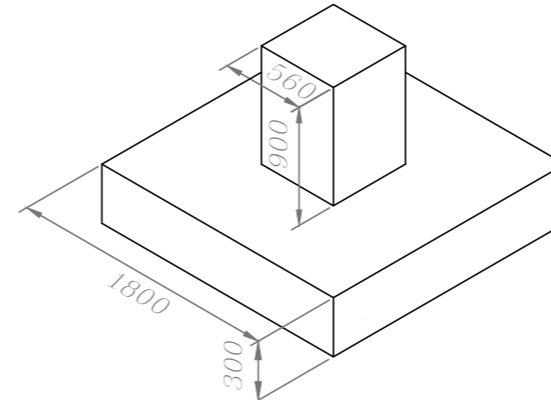
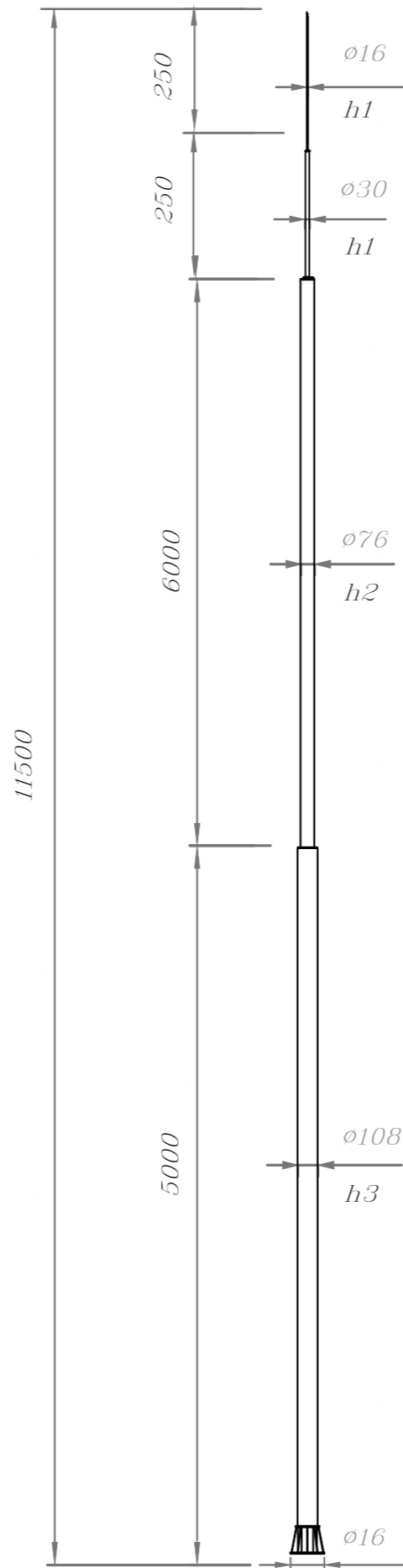
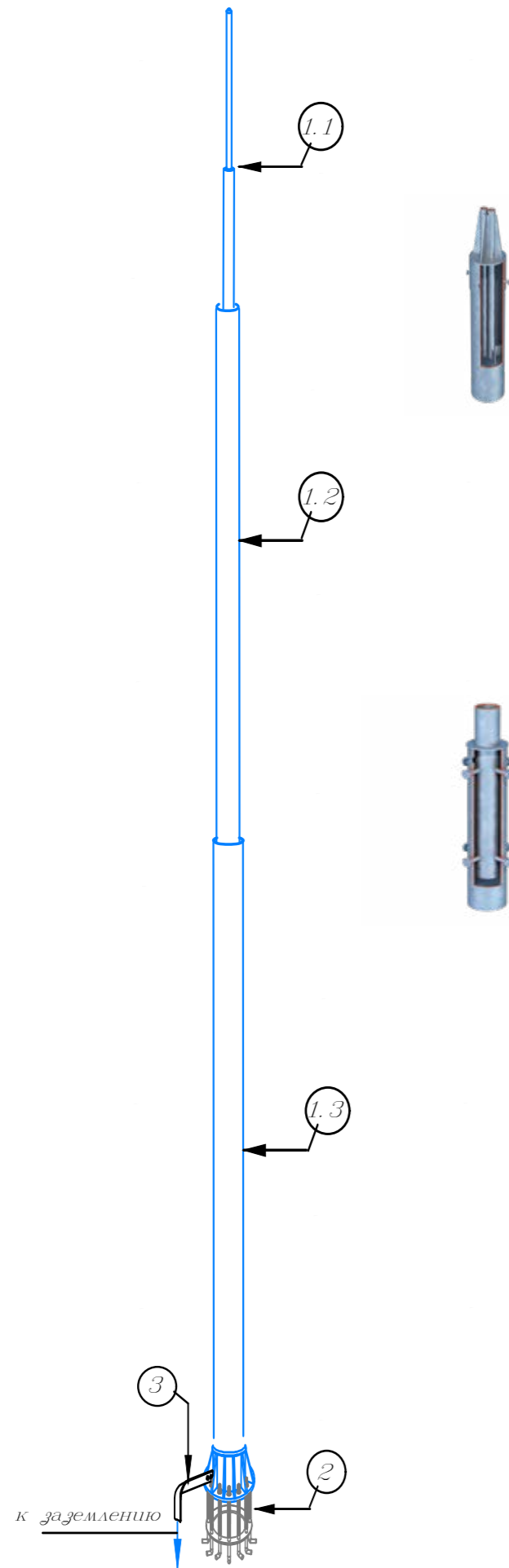
Альбом типовых решений по монтажу отдельностоящего молниеотвода					
Изм.	Кол.	Лист	№ док	Подпись	Дата
ГИП					
Разраб.					
Проверил					
Утвердил					
Схема устройства отдельностоящего молниеотвода для молниезащиты.			стаж.	лист	листов
Молниеотвод 8.5 м для установки на бетонный фундамент				15	39
			ООО «Стройплаза» z5954455@yandex.ru +7 (999) 595-44-55 gromostar.ru		



## Отдельностоящий молнеотвод 11,5 метров для установки на бетонный фундамент

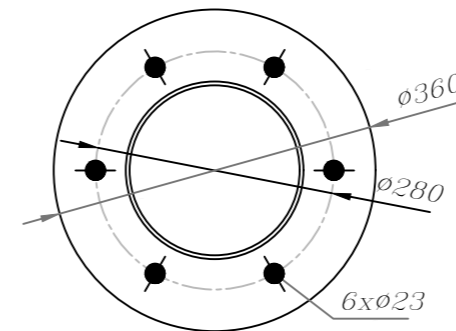
Молнеотвод предназначен для защиты от ударов молнии Внешних установок, конструкций или других объектов, для которых необходимо использование система молниезащиты, и разработан для возможности установки в IV Ветровой зоне. Молнеотвод установить на бетонный фундамент и зафиксировать основание БП к шпилькам закладного фундамента с помощью гаек.

Полосу заземления крепить к нижней части основания молнеотвода с помощью болтового соединения. Для присоединения в полосе предварительно просверлить отверстия.



Молнеотвод 11,5 метров

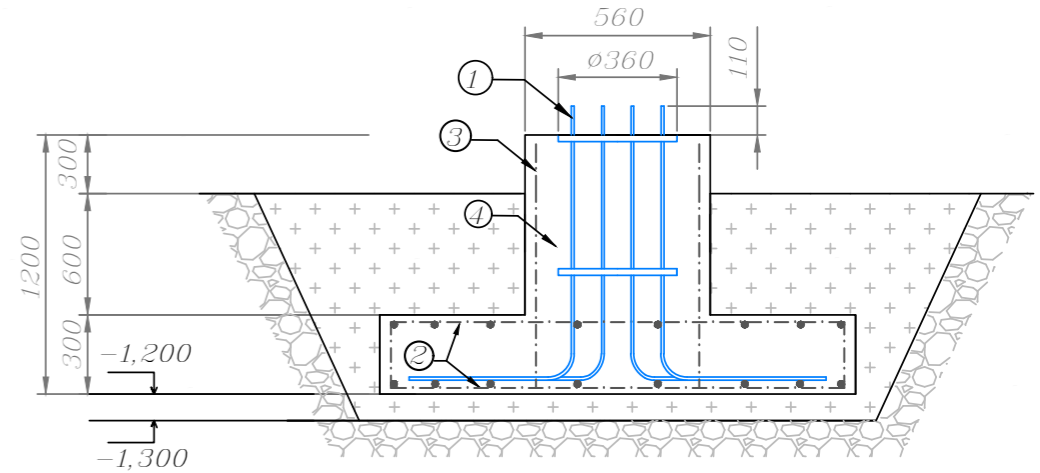
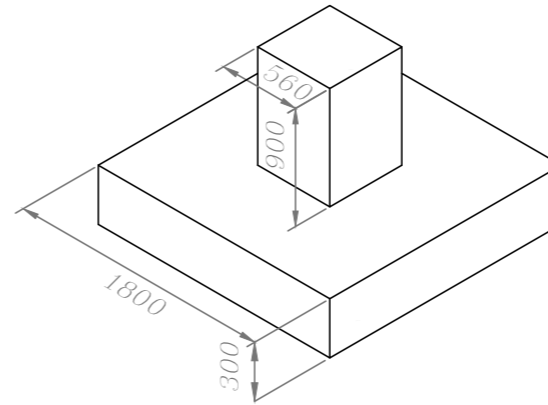
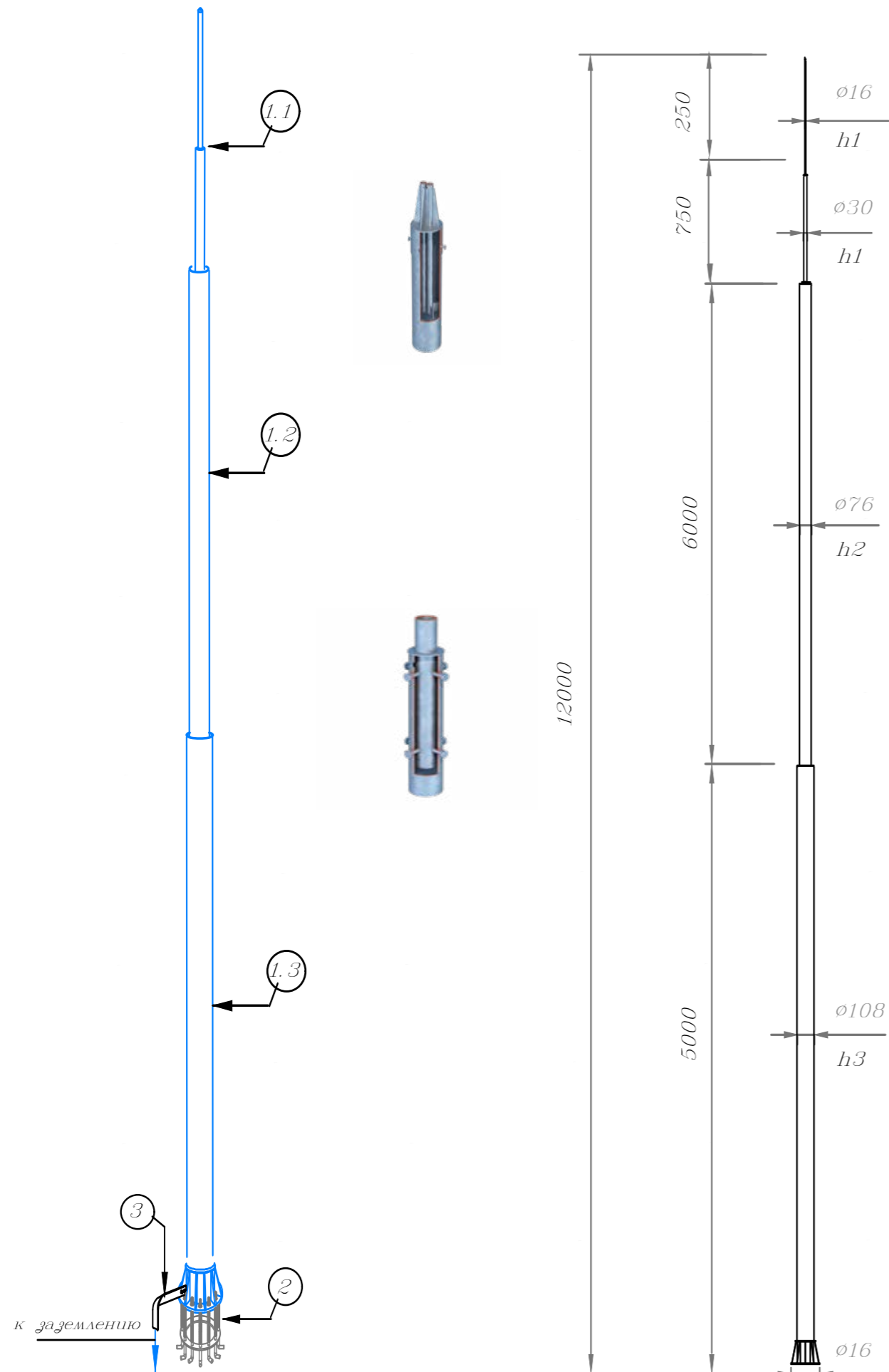
№	Артикул	Материал	Вес молнеотвода	Вес закладной
1	GR110611	Оцинкованная сталь	44,52 кг.	85 кг.
2	GR110613	Нержавеющая сталь	52,18 кг.	85 кг.
3	GR110614	Окрашенная сталь	44,52 кг.	85 кг.



Изм.	Кол.	Лист	№ док.	Подпись	Дата	Альбом типовых решений по монтажу отдельностоящего молнеотвода		
						Схема устройства отдельностоящего молнеотвода для молниезащиты.		
						стаг.	лист	листов
							16	39
						Молнеотвод 8.5 м для установки на бетонный фундамент		
						ООО «Стройплаза» z5954455@yandex.ru +7 (999) 595-44-55 gromostar.ru		

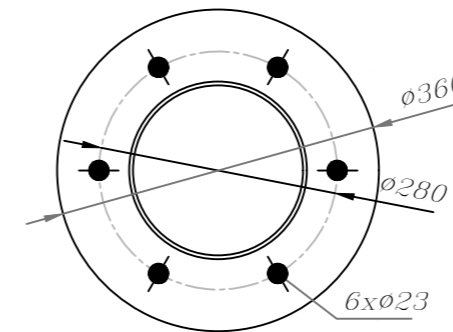
## Отдельностоящий молниеотвод 12 метров для установки на бетонный фундамент

Молниеотвод предназначен для защиты от ударов молнии внешних установок, конструкций или других объектов, для которых необходимо использование системы молниезащиты, и разработан для возможности установки в IV ветровой зоне. Молниеотвод установить на бетонный фундамент и зафиксировать основание БП к шпилькам закладного фундамента с помощью гаек. Полосу заземления крепить к нижней части основания молниеотвода с помощью болтового соединения. Для присоединения в полосу предварительно просверлить отверстия.



Молниеотвод 12 метров

№	Артикул	Материал	Вес молниеотвода	Вес закладной
1	GR110121	Оцинкованная сталь	54,925 кг.	85 кг.
2	GR110123	Нержавеющая сталь	61,395 кг.	85 кг.
3	GR110124	Окрашенная сталь	54,925 кг.	85 кг.

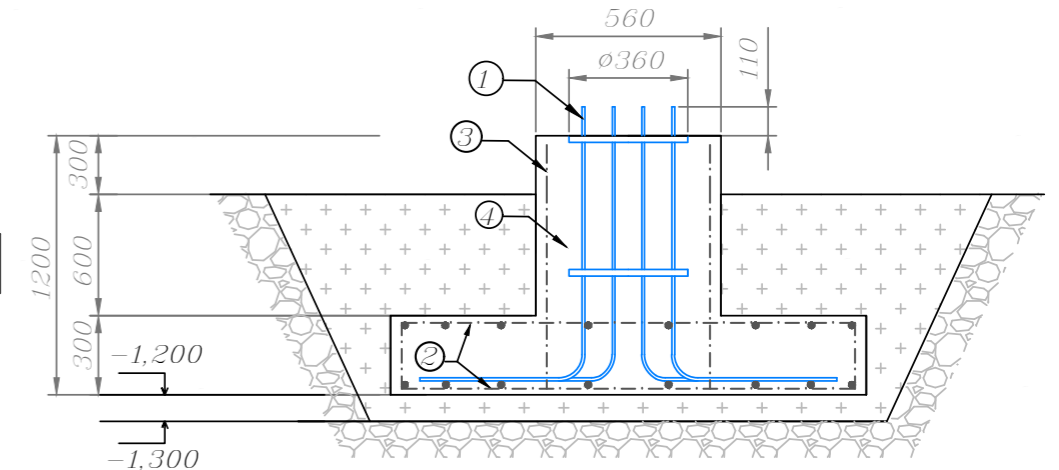
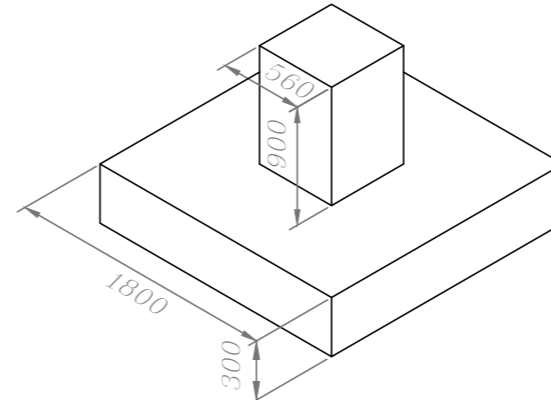
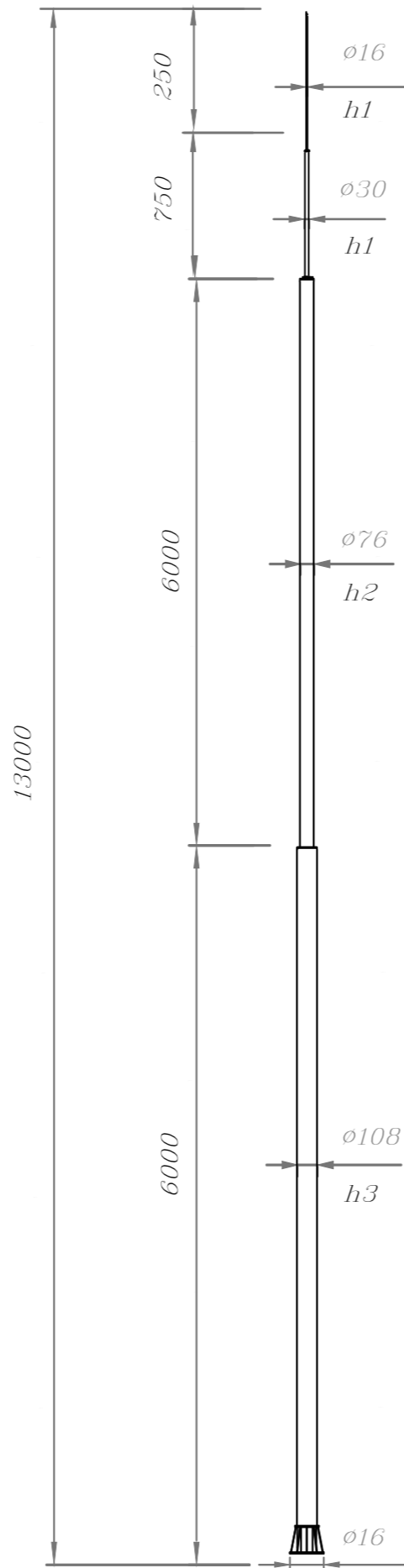
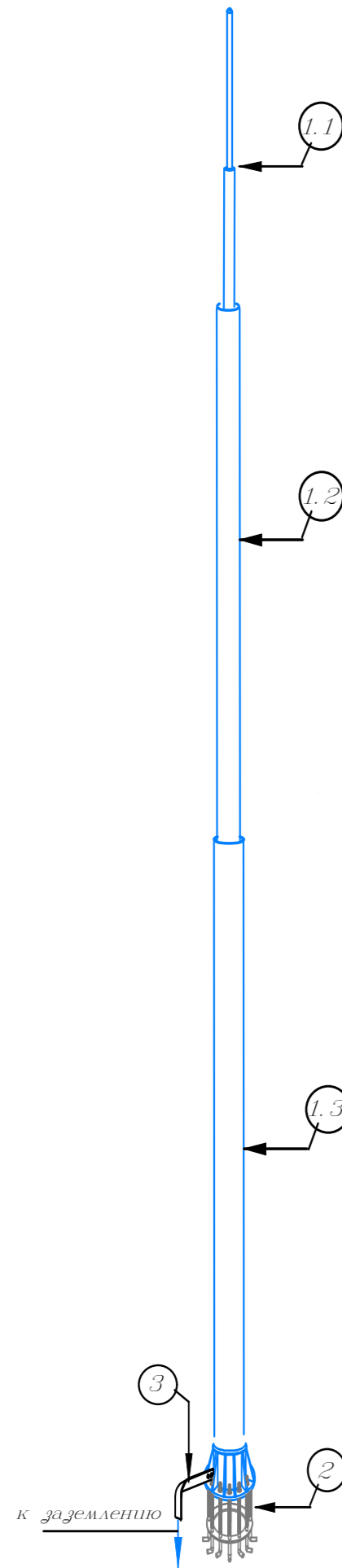


Изм.	Кол.	Лист	№ док.	Подпись	Дата	Альбом типовых решений по монтажу отдельностоящего молниеотвода			
						Схема устройства отдельностоящего молниеотвода для молниезащиты.	стаг.	лист	листов
ГИП								17	39
Разраб.						Молниеотвод 8.5 м для установки на бетонный фундамент	ООО «Стройплаза»		
Проверил					z5954455@yandex.ru +7				
Утвердил					(999) 595-44-55 gromostar.ru				

## Отдельностоящий молниеотвод 13 метров для установки на бетонный фундамент

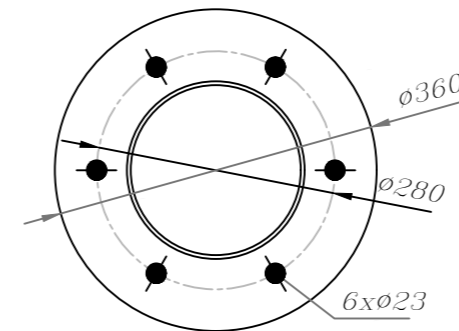
Молниеотвод предназначен для защиты от ударов молнии Внешних установок, конструкций или других объектов, для которых необходимо использование система молниезащиты, и разработан для возможности установки в IV Ветровой зоне. Молниеотвод установить на бетонный фундамент и зафиксировать основание БП к шпилькам закладного фундамента с помощью гаек.

Полосу заземления крепить к нижней части основания молниеотвода с помощью болтового соединения. Для присоединения в полосу предварительно просверлить отверстия.



Молниеотвод 13 метров

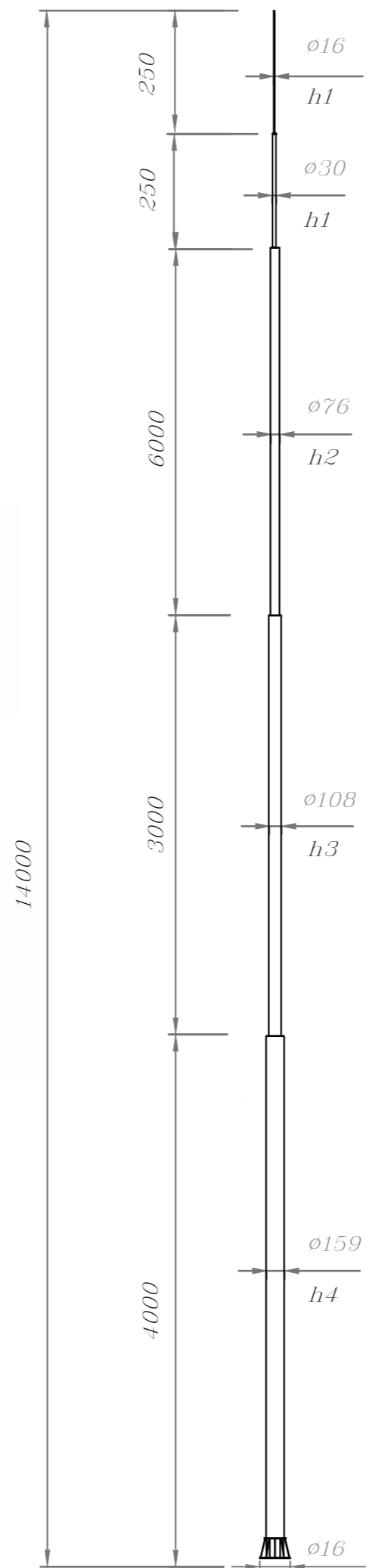
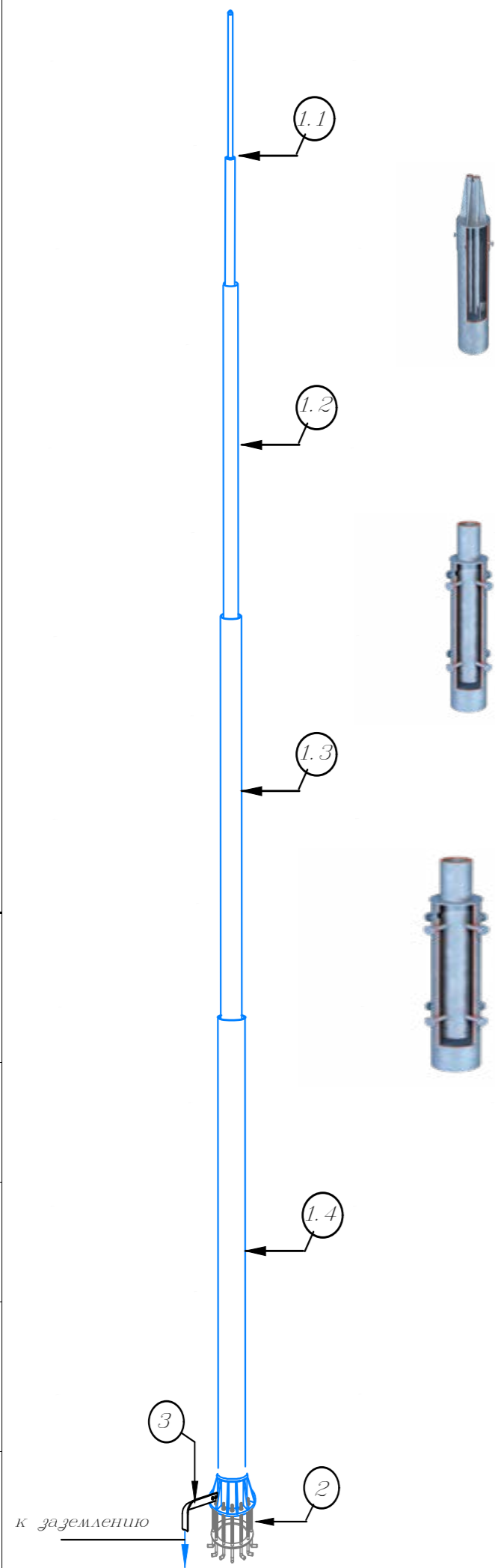
№	Артикул	Материал	Вес молниеотвода	Вес закладной
1	GR110131	Оцинкованная сталь	59,255 кг.	85 кг.
2	GR110133	Нержавеющая сталь	67,105 кг.	85 кг.
3	GR110134	Окрашенная сталь	59,255 кг.	85 кг.



Изм.	Кол.	Лист	№ док	Подпись	Дата	Альбом типовых решений по монтажу отдельностоящего молниеотвода		
						Схема устройства отдельностоящего молниеотвода для молниезащиты.		
						стр.	лист	листов
							18	39
						Молниеотвод 8.5 м для установки на бетонный фундамент		
						ООО «Строплаза» z5954455@yandex.ru +7 (999) 595-44-55 gromostar.ru		

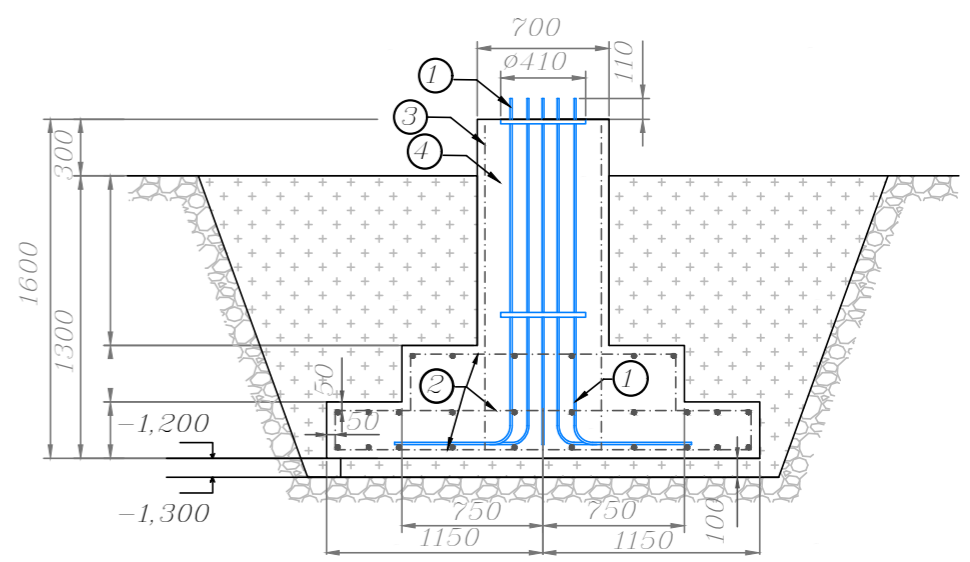
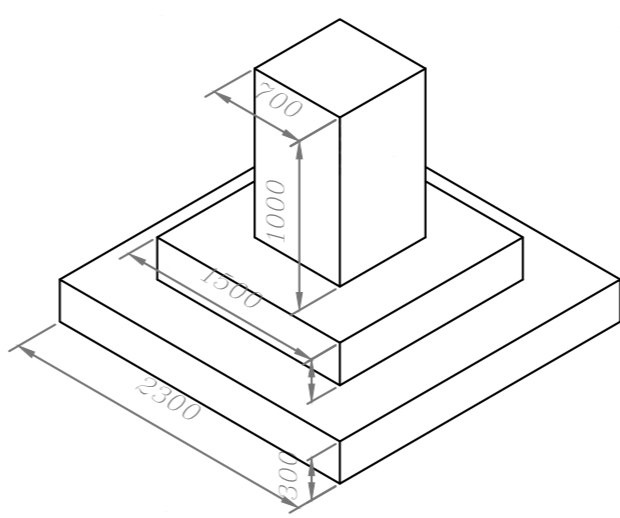
Инт. №	подл.	Подпись и дата
Взам. инт. №		
Инт. №	губл.	Подпись и дата

Инт. № подл.	Подпись и дата
Взам. инв. №	Инв. № дубл.
Подпись и дата	



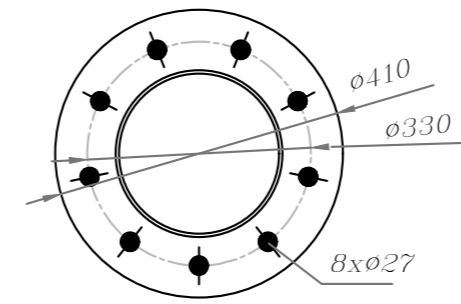
### Отдельстоящий молниеотвод 14 метров для установки на бетонный фундамент

Молниеотвод предназначен для защиты от ударов молнии Внешних установок, конструкций или других объектов, для которых необходимо использование система молниезащиты, и разработан для Возможности установки в IV Ветровой зоне. Молниеотвод установить на бетонный фундамент и зафиксировать основание БП к шпилькам закладного фундамента с помощью гаек. Полосу заземления крепить к нижней части основания молниеотвода с помощью болтового соединения. Для присоединения в полосе предварительно просверлить отверстия.



Молниеотвод 14 метров

№	Артикул	Материал	Вес молниеотвода	Вес закладной
1	GR110141	Оцинкованная сталь	144,58 кг.	170 кг.
2	GR110143	Нержавеющая сталь	119,18 кг.	170 кг.
3	GR110144	Окрашенная сталь	144,58 кг.	170 кг.

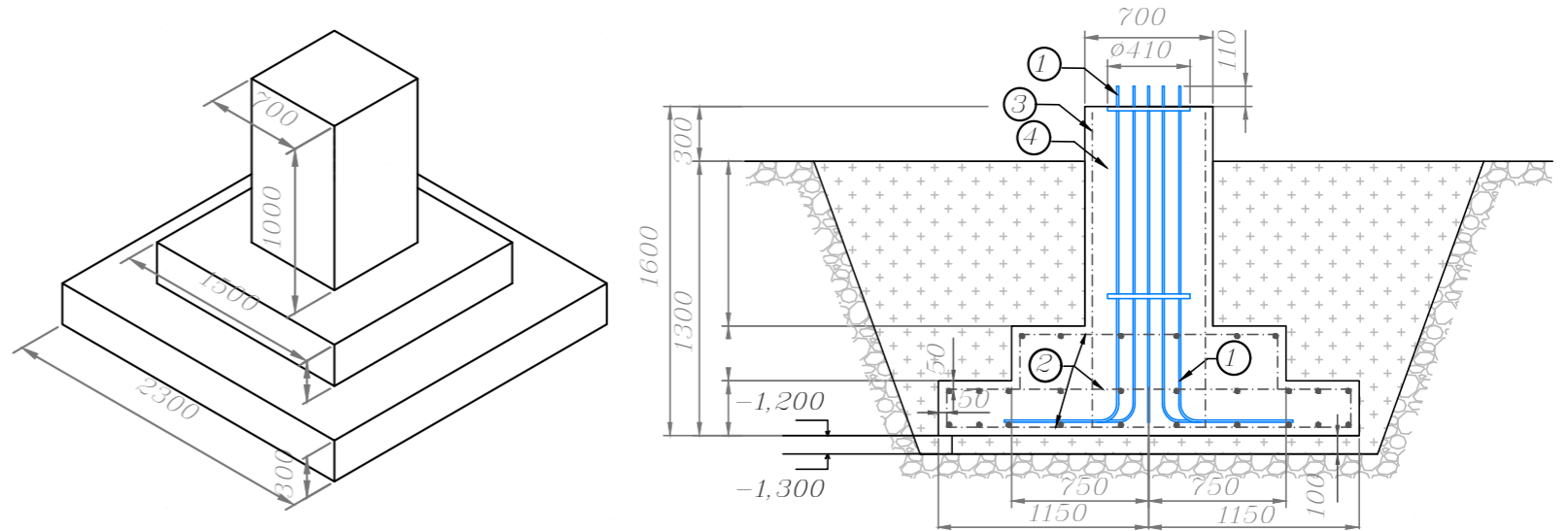


Изм.						Кол.						Лист						№ док						Подпись						Дата					
Альбом типовых решений по монтажу отдельностоящего молниеотвода																		стаг.	лист	листов															
Схема устройства отдельностоящего молниеотвода для молниезащиты.																			19	39															
Молниеотвод 14 м для установки на бетонный фундамент																		000 «Стройплаза» z5954455@yandex.ru (999) 595-44-55 gromostar.ru																	

## Отдельстоящий молниеотвод 15 метров для установки на бетонный фундамент

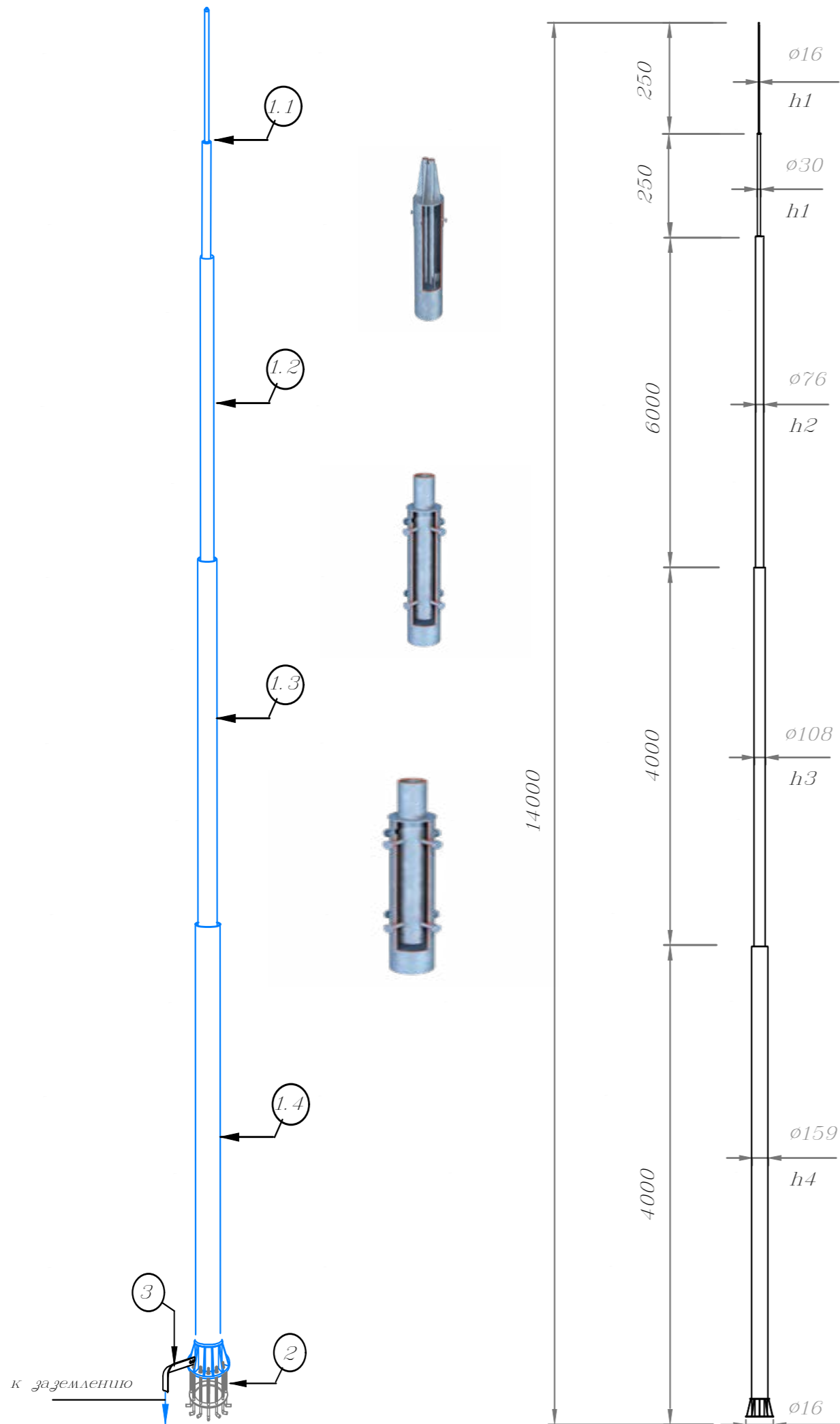
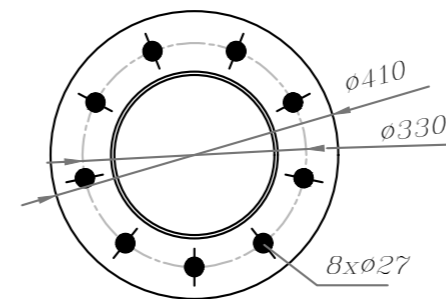
Молниеотвод предназначен для защиты от ударов молнии Внешних установок, конструкций или других объектов, для которых необходимо использование система молниезащиты, и разработан для возможности установки в IV ветровой зоне. Молниеотвод установить на бетонный фундамент и зафиксировать основание БП к шпилькам закладного фундамента с помощью гаек.

Полосу заземления крепить к нижней части основания молниеотвода с помощью болтового соединения. Для присоединения в полосу предварительно просверлить отверстия.



Молниеотвод 15 метров

№	Артикул	Материал	Вес молниеотвода	Вес закладной
1	GR110151	Оцинкованная сталь	153,6 кг.	170 кг.
2	GR110153	Нержавеющая сталь	127,39 кг.	170 кг.
3	GR110154	Окрашенная сталь	153,6 кг.	170 кг.



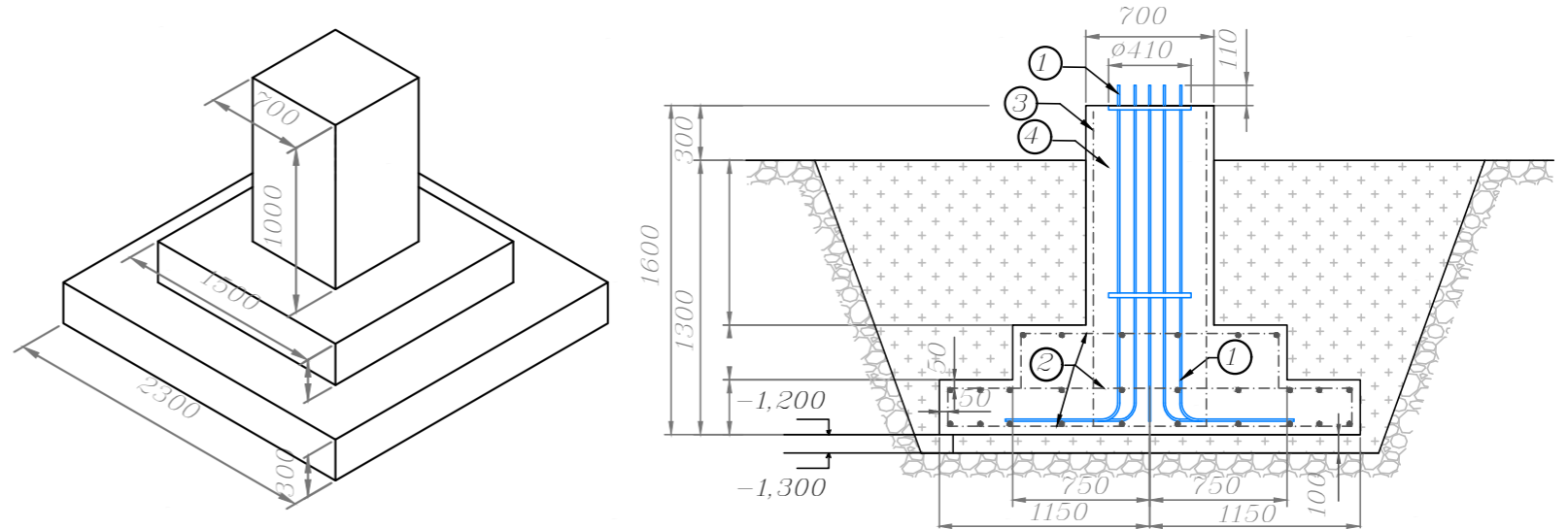
Изм.	Кол.	Лист	№ док	Подпись	Дата	Альбом типовых решений по монтажу отдельностоящего молниеотвода		
						Схема устройства отдельностоящего молниеотвода для молниезащиты.		
						стр.	лист	листов
							20	39
						Молниеотвод 14 м для установки на бетонный фундамент		
						ООО «Стройплаза» z5954455@yandex.ru +7 (999) 595-44-55 gromostar.ru		



## Отдельностоящий молниеотвод 16 метров для установки на бетонный фундамент

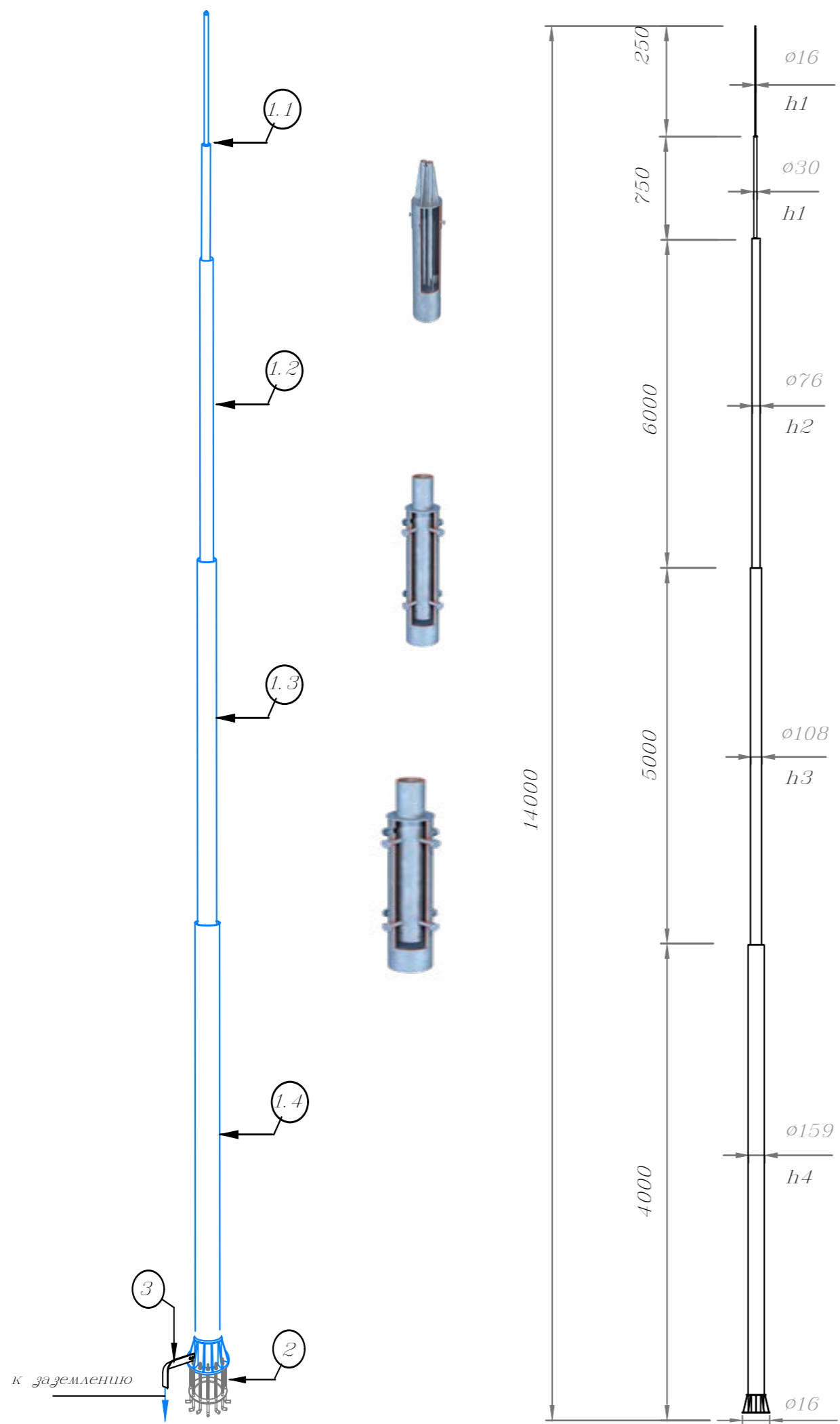
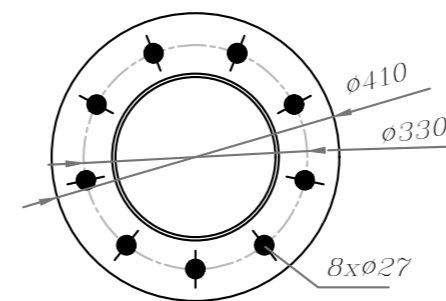
Молниеотвод предназначен для защиты от ударов молнии Внешних установок, конструкций или других объектов, для которых необходимо использование системы молниезащиты, и разработан для возможности установки в IV Ветровой зоне. Молниеотвод установить на бетонный фундамент и зафиксировать основание БП к шпилькам закладной фундамента с помощью гаек.

Полосу заземления крепить к нижней части основания молниеотвода с помощью болтового соединения. Для присоединения в полосе предварительно просверлить отверстия.



Молниеотвод 16 метров

№	Артикул	Материал	Вес молниеотвода	Вес закладной
1	GR110161	Оцинкованная сталь	164,58 кг.	170 кг.
2	GR110163	Нержавеющая сталь	129,18 кг.	170 кг.
3	GR110164	Окрашенная сталь	164,58 кг.	170 кг.



Изм.	Кол.	Лист	№ док	Подпись	Дата	Альбом типовых решений по монтажу отдельностоящего молниеотвода		
						Схема устройства отдельностоящего молниеотвода для молниезащиты.		
						стр.	лист	листов
							21	39
						Молниеотвод 14 м для установки на бетонный фундамент		
						ООО «Стройплаза» z5954455@yandex.ru +7 (999) 595-44-55 gromostar.ru		

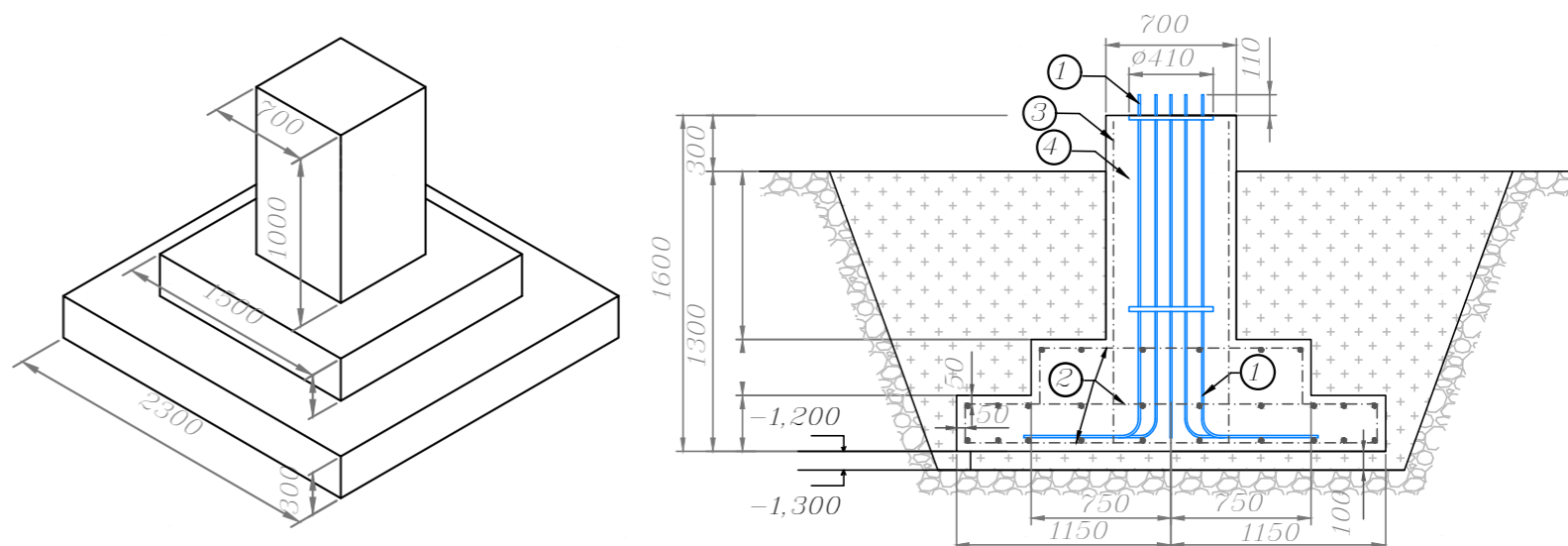
Изд. №	подл.	Изд. №	погр.	Взам. инв. №	Инд. №	глуб.	Подпись и дата



## Отдельстоящий молнеотвод 17 метров для установки на бетонный фундамент

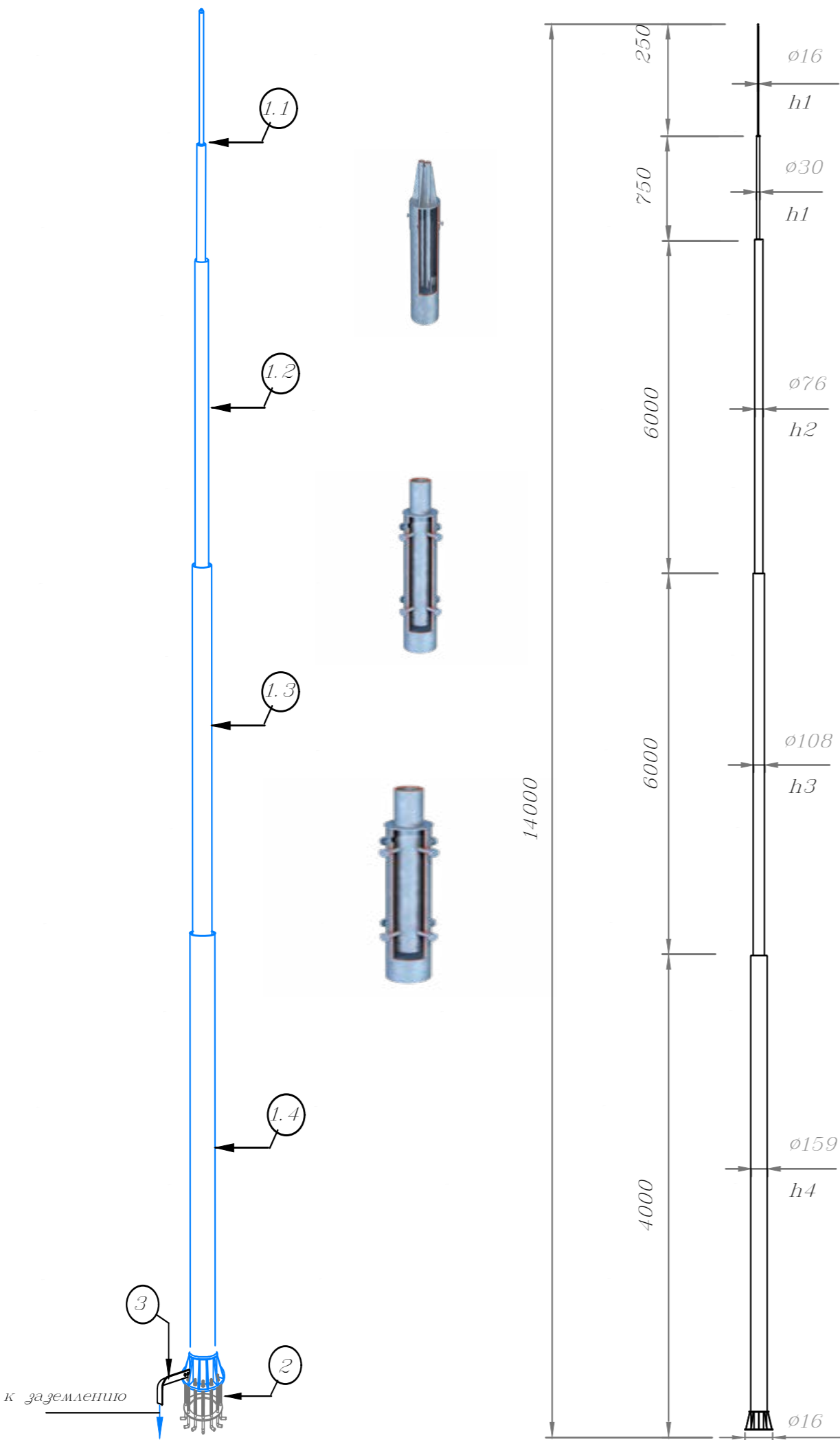
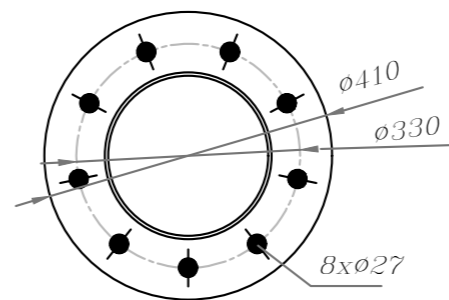
Молнеотвод предназначен для защиты от ударов молнии Внешних установок, конструкций или других объектов, для которых необходимо использование система молнезащиты, и разработан для возможности установки в IV ветровой зоне. Молнеотвод установить на бетонный фундамент и зафиксировать основание БП к шпилькам закладного фундамента с помощью гаек.

Полосу заземления крепить к нижней части основания молнеотвода с помощью болтового соединения. Для присоединения в полосу предварительно просверлить отверстия.



Молнеотвод 17 метров

№	Артикул	Материал	Вес молнеотвода	Вес закладной
1	GR110171	Оцинкованная сталь	178,62 кг.	170 кг.
2	GR110173	Нержавеющая сталь	146,45 кг.	170 кг.
3	GR110174	Окрашенная сталь	178,62 кг.	170 кг.

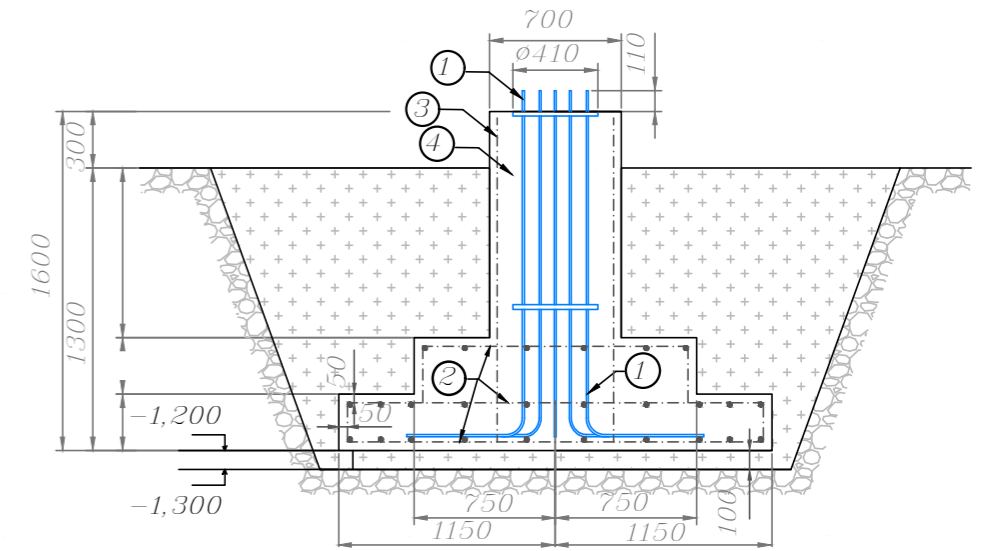
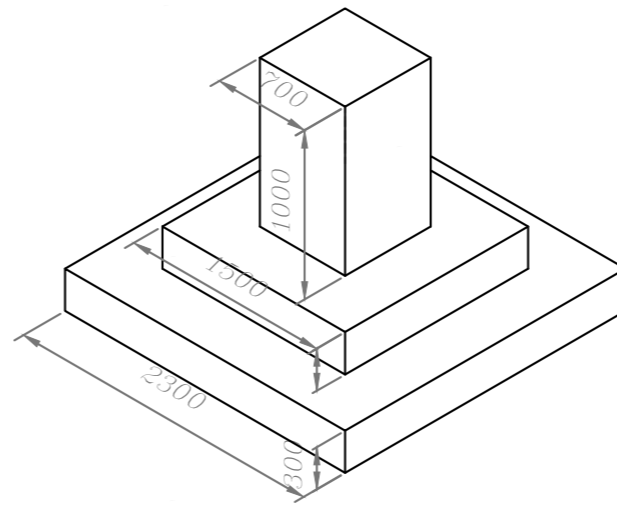


Изм.	Кол.	Лист	№ док	Подпись	Дата

Альбом типовых решений по монтажу отдельностоящего молнеотвода					
Схема устройства отдельностоящего молнеотвода для молнезащиты.			стаг.	лист	листов
ГИП				22	39
Разраб.					
Проверил					
Утвердил					
Молнеотвод 14 м для установки на бетонный фундамент			000 «Стройплаза»		
			z5954455@yandex.ru		+7
			(999) 595-44-55		
			gromostar.ru		

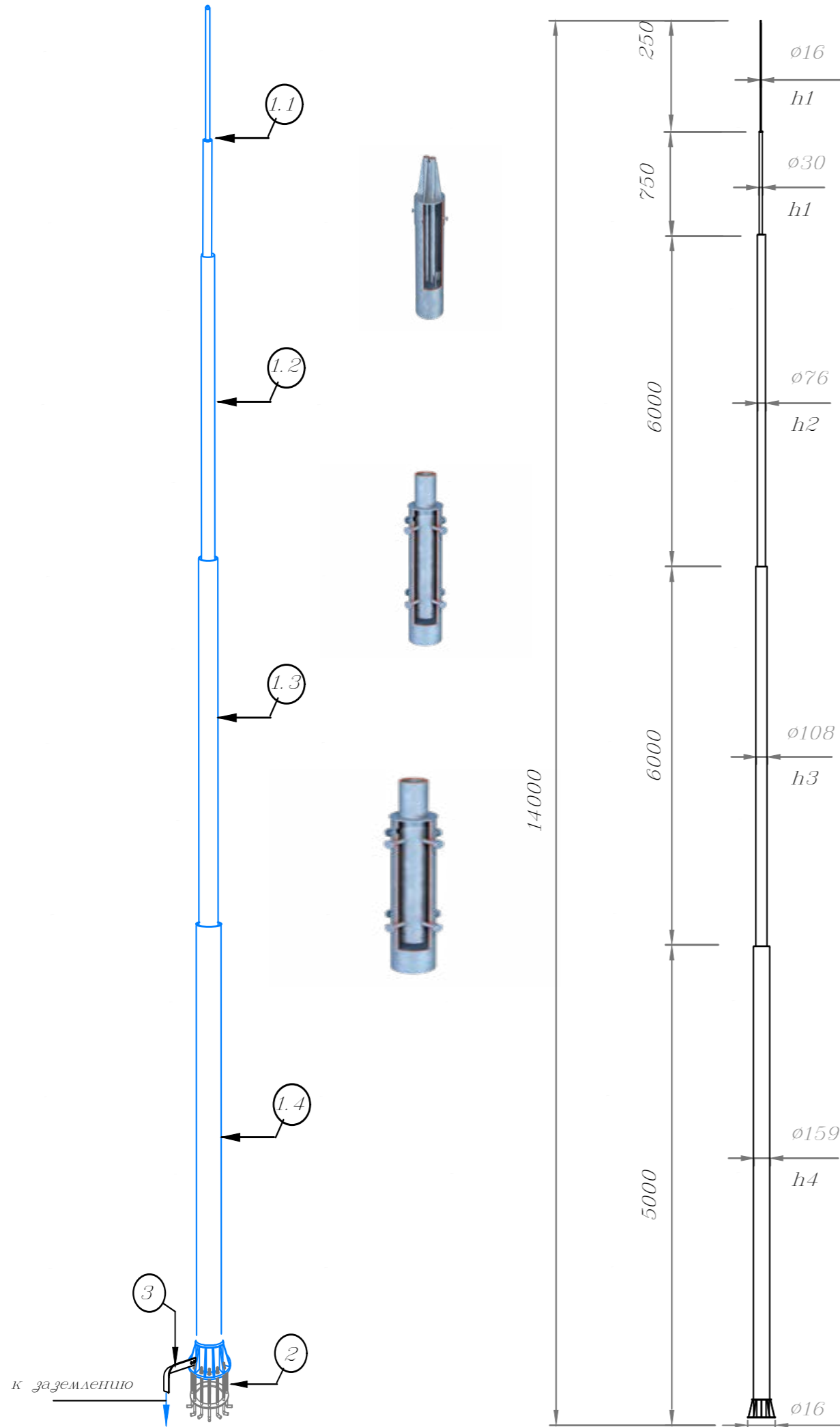
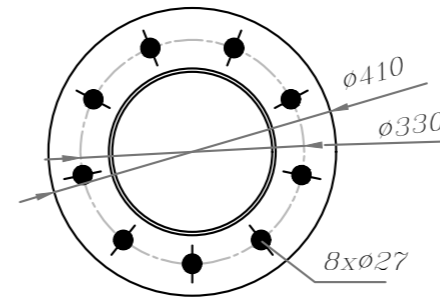
## Отдельностоящий молниеотвод 18 метров для установки на бетонный фундамент

Молниеотвод предназначен для защиты от ударов молнии внешних установок, конструкций или других объектов, для которых необходимо использование системы молниезащиты, и разработан для возможности установки в IV ветровой зоне. Молниеотвод установить на бетонный фундамент и зафиксировать основание БП к шпилькам закладной фундамента с помощью гаек. Полосу заземления крепить к нижней части основания молниеотвода с помощью болтового соединения. Для присоединения в полосу предварительно просверлить отверстия.



Молниеотвод 18 метров

№	Артикул	Материал	Вес молниеотвода	Вес закладной
1	GR110181	Оцинкованная сталь	194,62 кг.	170 кг.
2	GR110183	Нержавеющая сталь	157,74 кг.	170 кг.
3	GR110184	Окрашенная сталь	194,62 кг.	170 кг.



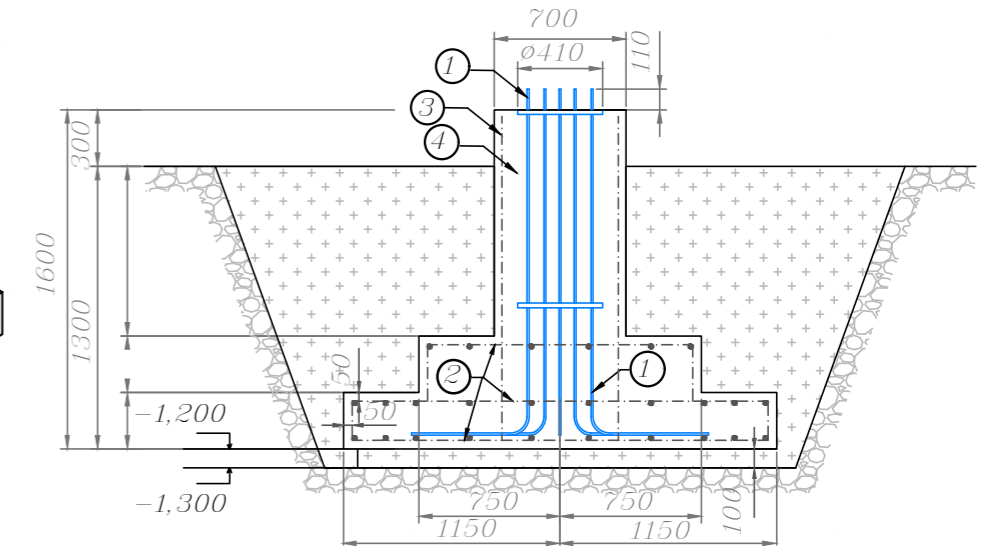
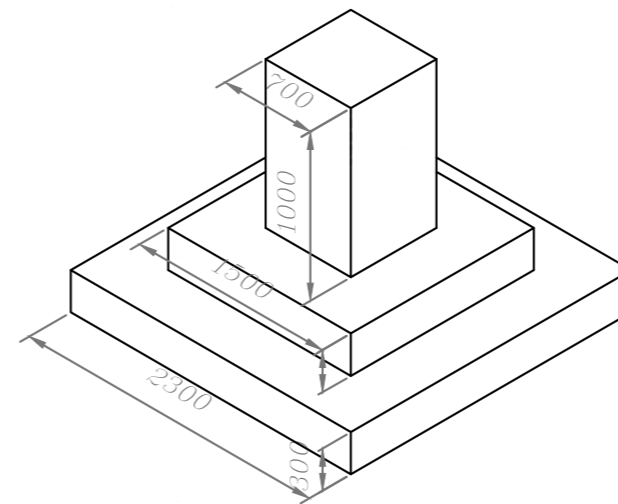
Изм.	Кол.	Лист	№ док	Подпись	Дата

Альбом типовых решений по монтажу отдельностоящего молниеотвода					
Схема устройства отдельностоящего молниеотвода для молниезащиты.			стаж	лист	листов
ГИП				23	39
Разраб.			000 «Стройплаза»		
Проверил			z5954455@yandex.ru +7		
Утвердил			(999) 595-44-55		
			gromostar.ru		

### Отдельностоящий молниеотвод 19 метров для установки на бетонный фундамент

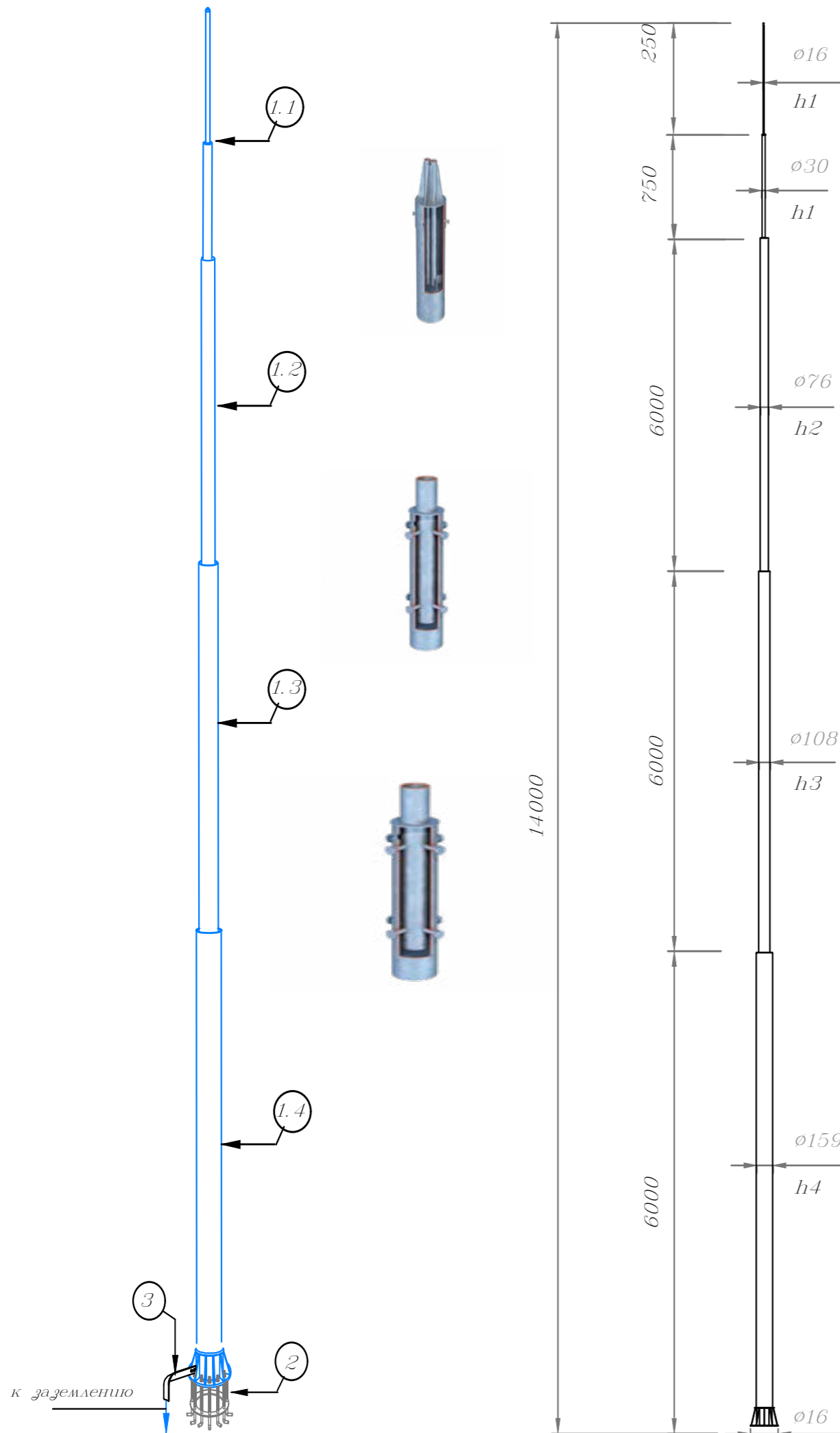
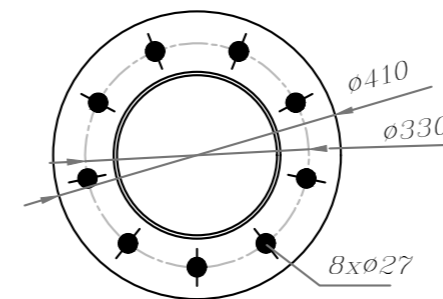
Молниеотвод предназначен для защиты от ударов молнии Внешних установок, конструкций или других объектов, для которых необходимо использование система молниезащиты, и разработан для возможности установки в IV Ветровой зоне. Молниеотвод установить на бетонный фундамент и зафиксировать основание БП к шпилькам закладного фундамента с помощью гаек.

Полосу заземления крепить к нижней части основания молниеотвода с помощью болтового соединения. Для присоединения в полосу предварительно просверлить отверстия.



Молниеотвод 19 метров

№	Артикул	Материал	Вес молниеотвода	Вес закладной
1	GR110191	Оцинкованная сталь	208,76 кг.	170 кг.
2	GR110193	Нержавеющая сталь	170,63 кг.	170 кг.
3	GR110194	Окрашенная сталь	208,76 кг.	170 кг.



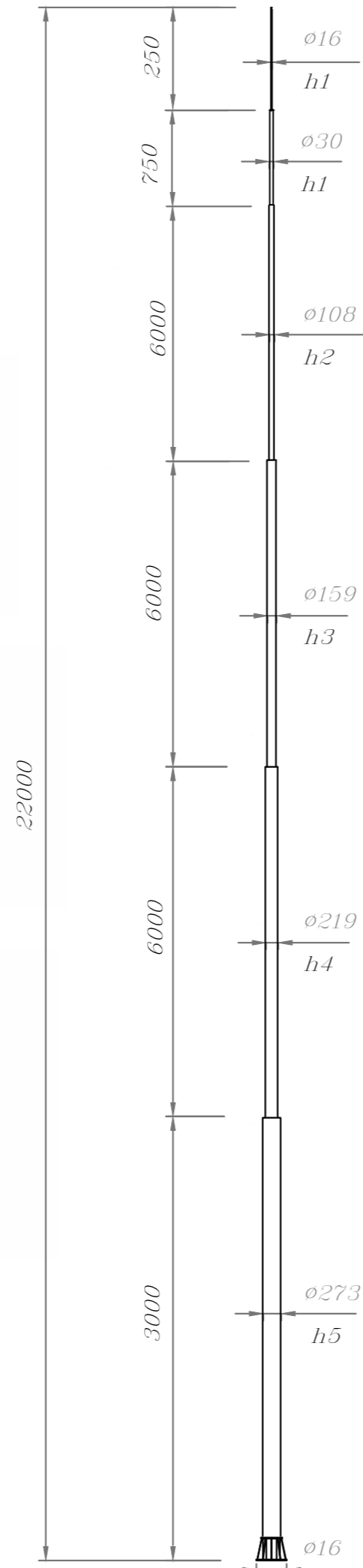
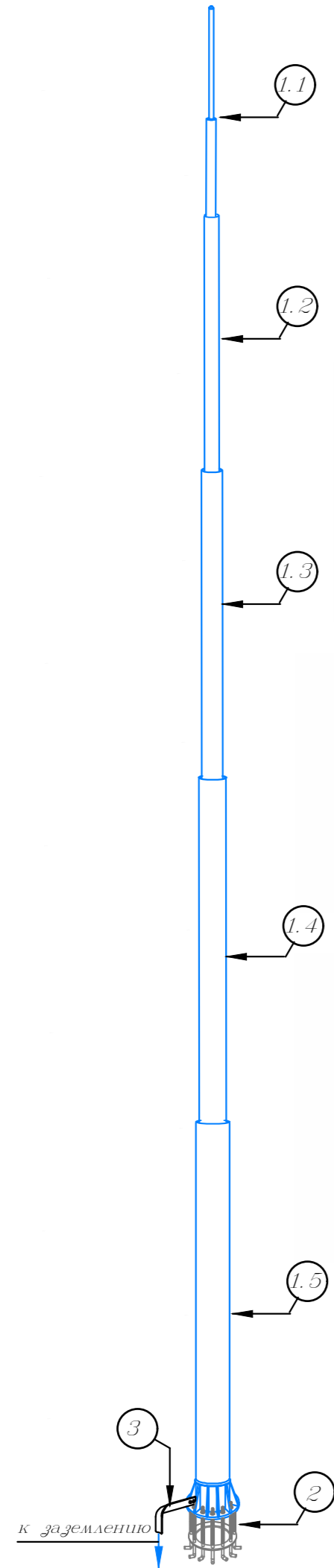
Изм.	Кол.	Лист	№ док	Подпись	Дата	Альбом типовых решений по монтажу отдельностоящего молниеотвода		
						Схема устройства отдельностоящего молниеотвода для молниезащиты.		
						стаг.	лист	листов
							24	39
						Молниеотвод 14 м для установки на бетонный фундамент		
						ООО «Стройплаза» z5954455@yandex.ru +7 (999) 595-44-55 gromostar.ru		







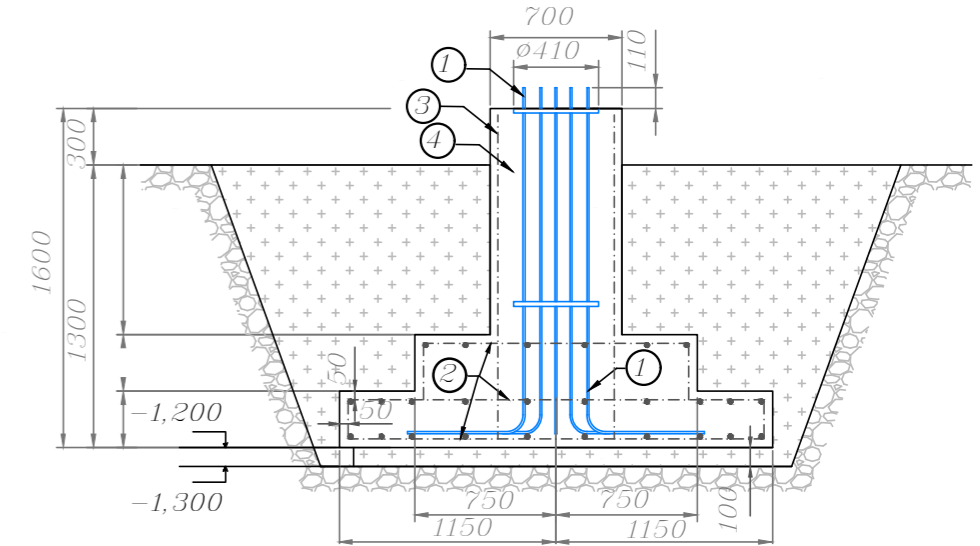
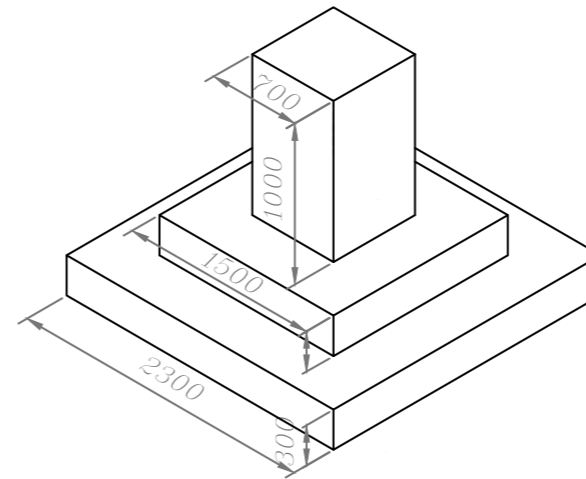
Изм.	Кол.	Лист	№ док	Подпись	Дата



### Отдельностоящий молниеотвод 22 метра для установки на бетонный фундамент

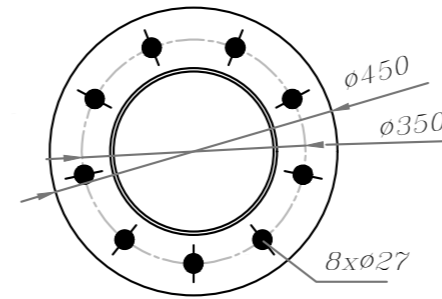
Молниеотвод предназначен для защиты от ударов молнии внешних установок, конструкций или других объектов, для которых необходимо использование системы молниезащиты, и разработан для возможности установки в IV ветровой зоне. Молниеотвод установить на бетонный фундамент и зафиксировать основание БП к шпилькам закладного фундамента с помощью гаек.

Полосу заземления крепить к нижней части основания молниеотвода с помощью болтового соединения. Для присоединения в полосу предварительно просверлить отверстия.



Молниеотвод 22 метров

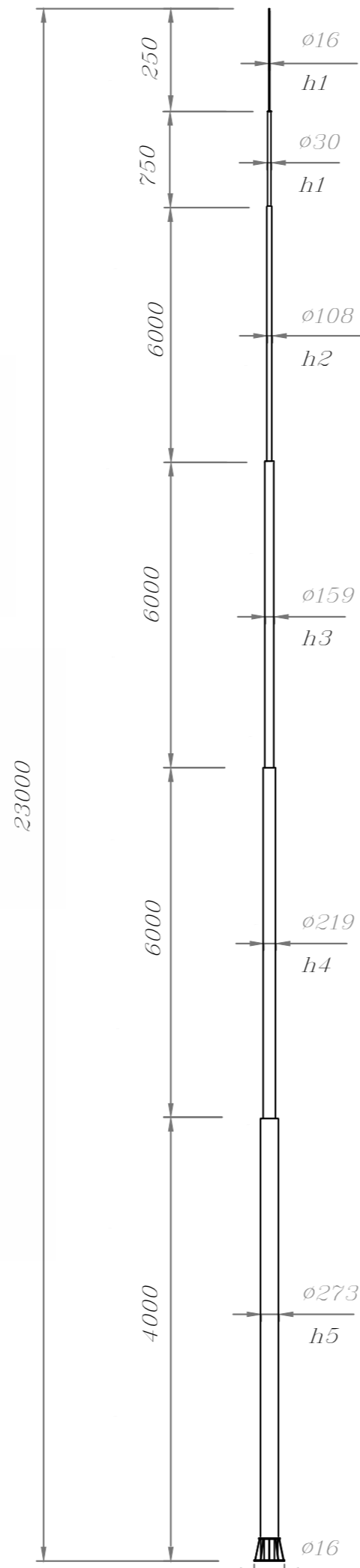
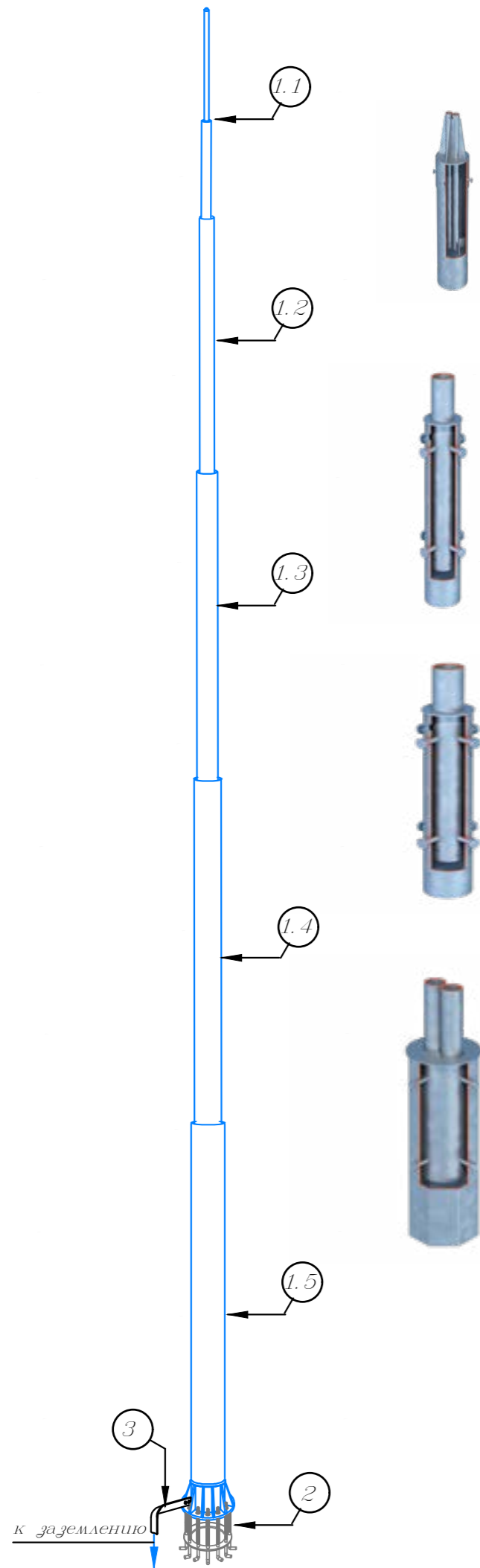
№	Артикул	Материал	Вес молниеотвода	Вес закладной
1	GR110221	Оцинкованная сталь	592,74 кг.	175 кг.
2	GR110223	Нержавеющая сталь	420,14 кг.	175 кг.
3	GR110224	Окрашенная сталь	592,74 кг.	175 кг.



Альбом типовых решений по монтажу отдельностоящего молниеотвода					
Изм.	Кол.	Лист	№ док	Подпись	Дата
Схема устройства отдельностоящего молниеотвода для молниезащиты.				стаг.	лист
ГИП					
Разраб.					
Проверил					
Утвердил					
Молниеотвод 20 м для установки на бетонный фундамент				000 «Стройплаза»	
				z5954455@yandex.ru	+7
				(999) 595-44-55	
				gromostar.ru	



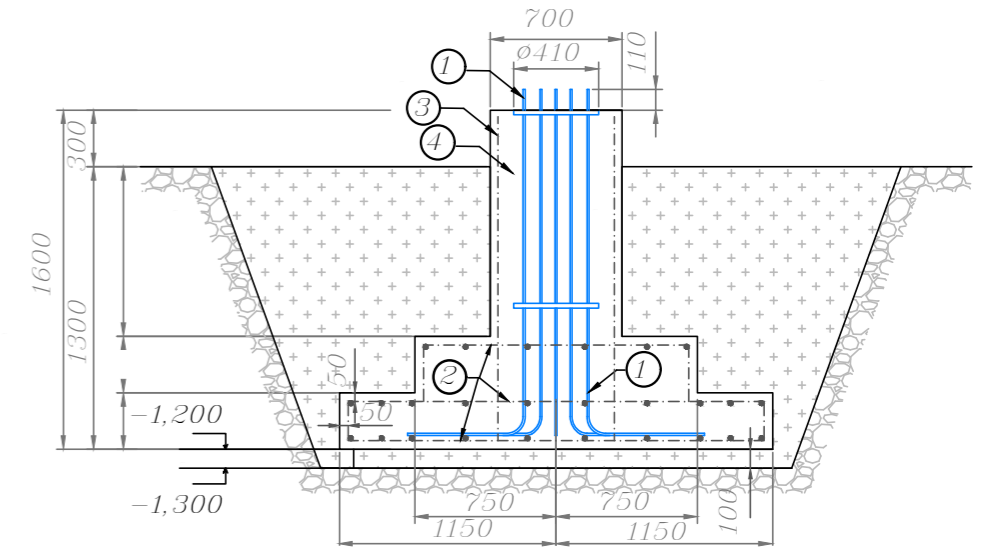
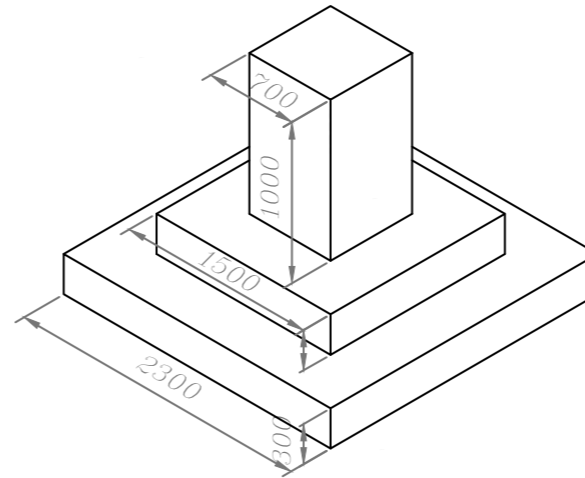
Инв. № подл.	Подпись и дата
Взам. инв. №	Инв. № дубл.
Подпись и дата	Подпись и дата



### Отдельностоящий молниеотвод 23 метра для установки на бетонный фундамент

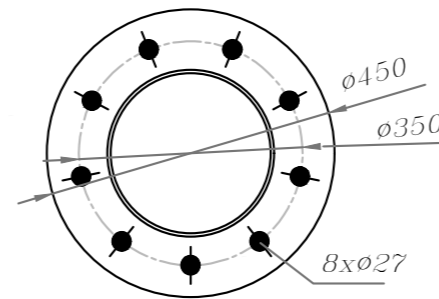
Молниеотвод предназначен для защиты от ударов молнии Внешних установок, конструкций или других объектов, для которых необходимо использование система молниезащиты, и разработан для возможности установки в IV Ветровой зоне. Молниеотвод установить на бетонный фундамент и зафиксировать основание БП к шпилькам закладного фундамента с помощью гаек.

Полосу заземления крепить к нижней части основания молниеотвода с помощью болтового соединения. Для присоединения в полосу предварительно просверлить отверстия.



Молниеотвод 23 метров

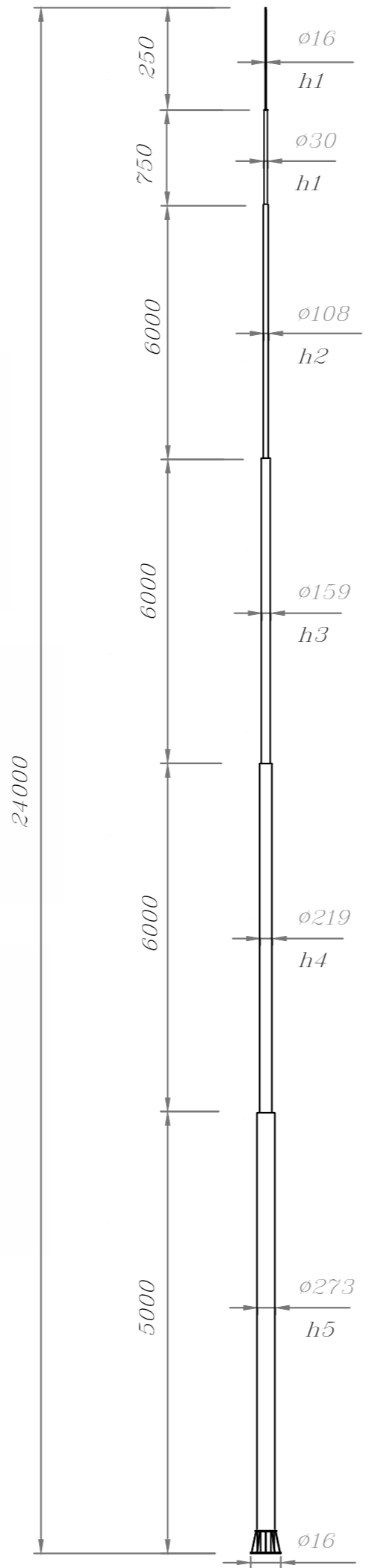
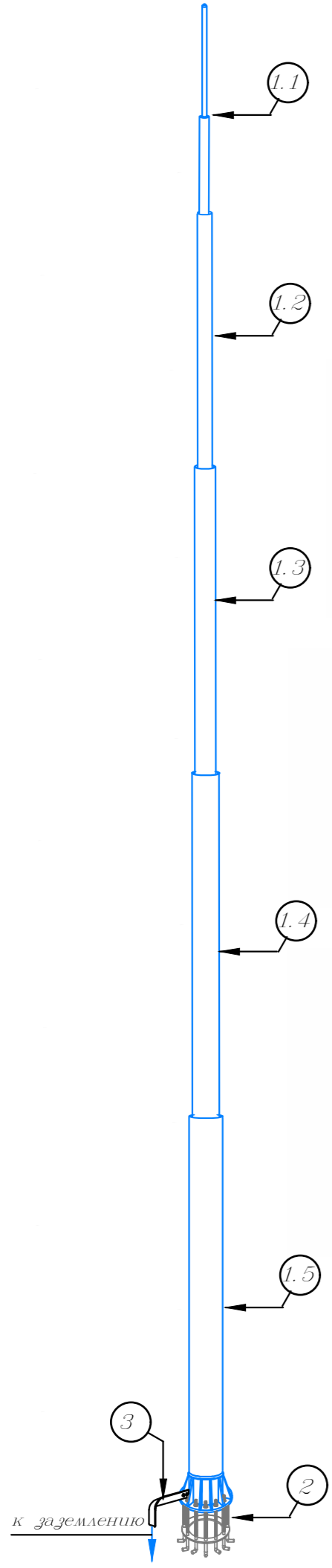
№	Артикул	Материал	Вес молниеотвода	Вес закладной
1	GR110231	Оцинкованная сталь	622,3 кг.	175 кг.
2	GR110233	Нержавеющая сталь	432,7 кг.	175 кг.
3	GR110234	Окрашенная сталь	622,3 кг.	175 кг.



Альбом типовых решений по монтажу отдельностоящего молниеотвода					
Изм.	Кол.	Лист	№ док	Подпись	Дата
ГИП			Схема устройства отдельностоящего молниеотвода для молниезащиты.		
Разраб.			Молниеотвод 20 м для установки на бетонный фундамент		
Проверил			стад.		
Утвердил			лист		
			листов		
			28		
			39		
			ООО «Стройплаза» z5954455@yandex.ru (999) 595-44-55 gromostar.ru		

Мы даем право на использование данного материала с обязательной ссылкой на первоисточник gromostar.ru.

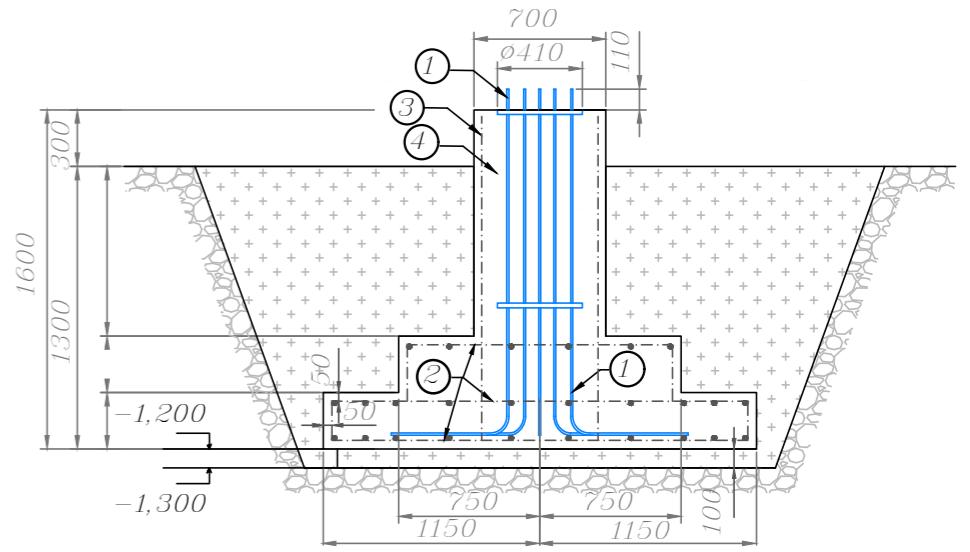
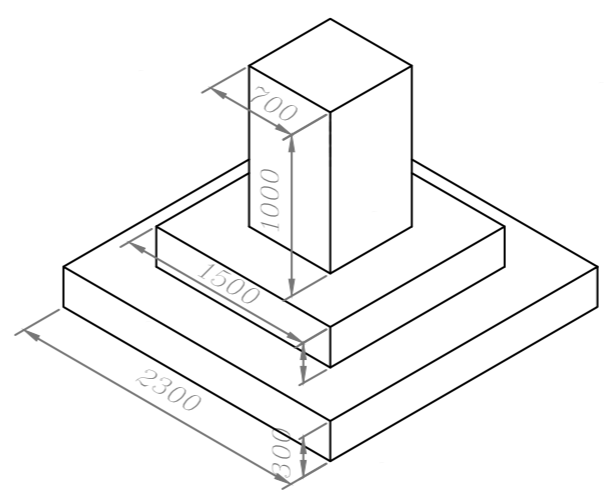
Илиб. № подл. Подпись и дата. Изм. № докл. Подпись и дата. Изм. № докл. Подпись и дата. Изм. № докл. Подпись и дата.



### Отдельностоящий молниеотвод 24 метра для установки на бетонный фундамент

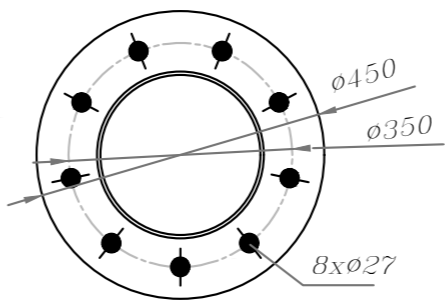
Молниеотвод предназначен для защиты от ударов молнии Внешних установок, конструкций или других объектов, для которых необходимо использование система молниезащиты, и разработан для возможности установки в IV Ветровой зоне. Молниеотвод установить на бетонный фундамент и зафиксировать основание БП к шпилькам закладного фундамента с помощью гаек.

Полосу заземления крепить к нижней части основания молниеотвода с помощью болтового соединения. Для присоединения в полосе предварительно просверлить отверстия.



Молниеотвод 24 метров

№	Артикул	Материал	Вес молниеотвода	Вес закладной
1	GR110241	Оцинкованная сталь	664,74 кг.	175 кг.
2	GR110243	Нержавеющая сталь	461,64 кг.	175 кг.
3	GR110244	Окрашенная сталь	664,74 кг.	175 кг.

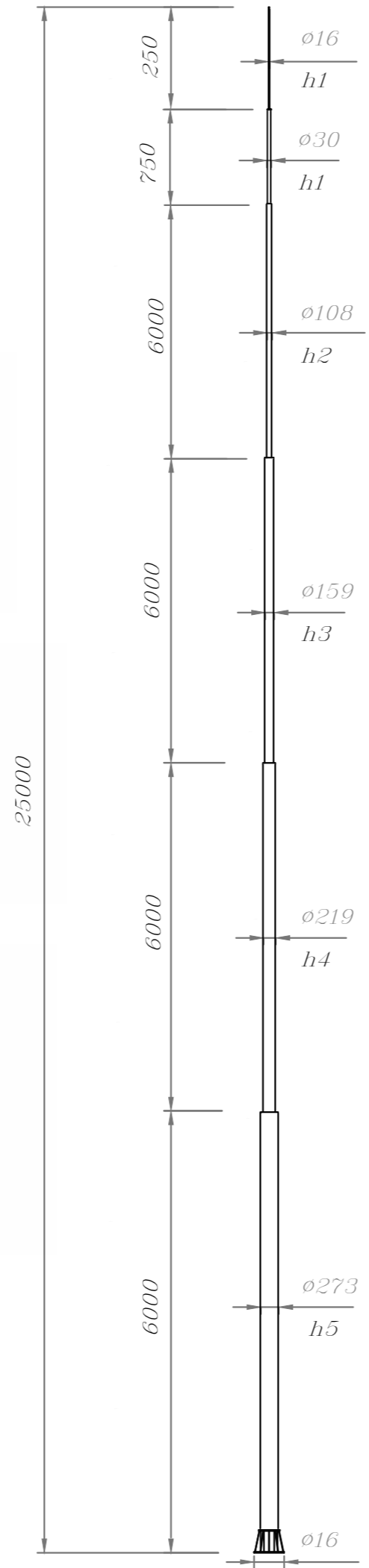
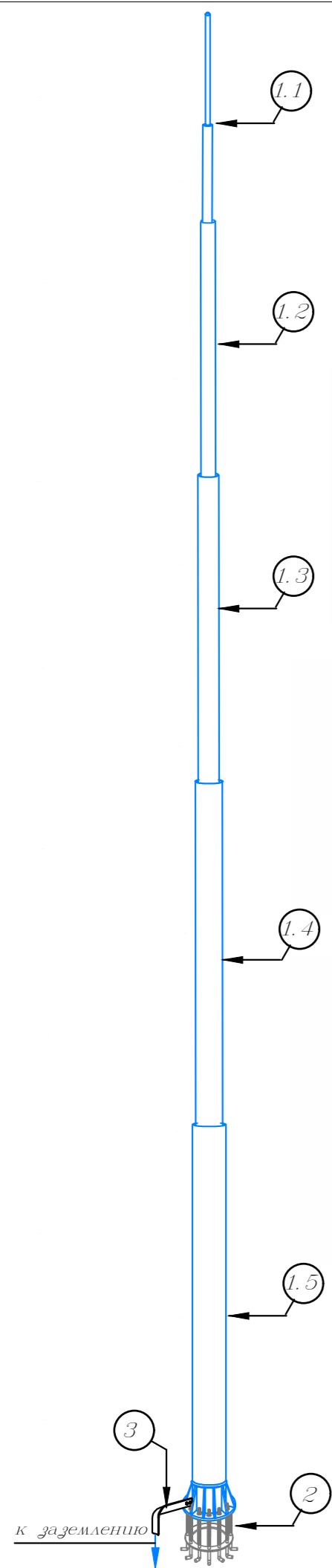


Изм.	Кол.	Лист	№ док	Подпись	Дата

Альбом типовых решений по монтажу отдельностоящего молниеотвода					
Схема устройства отдельностоящего молниеотвода для молниезащиты.			стаг.	лист	листов
ГИП				29	39
Разраб.			000 «Стройплаза»		
Проверил			z5954455@yandex.ru +7		
Утвердил			(999) 595-44-55		
			gromostar.ru		

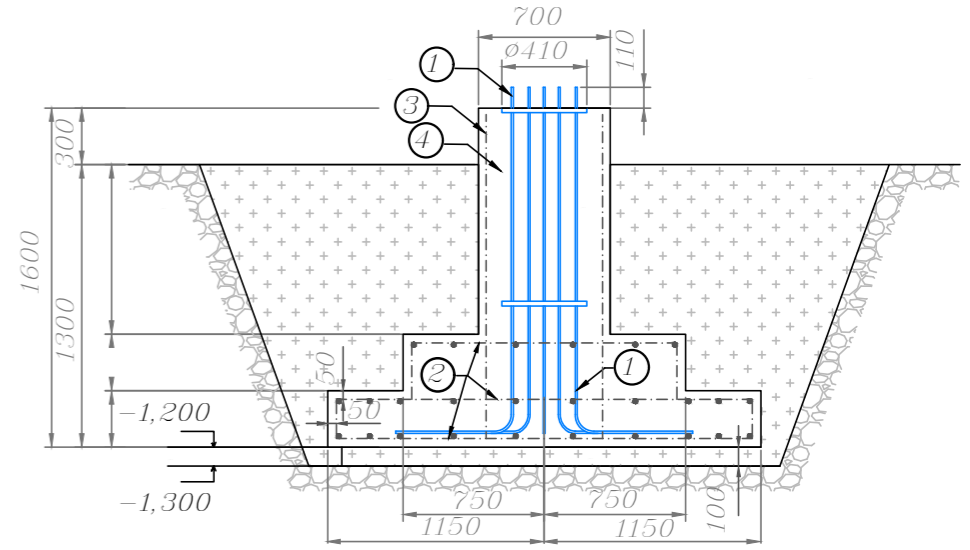
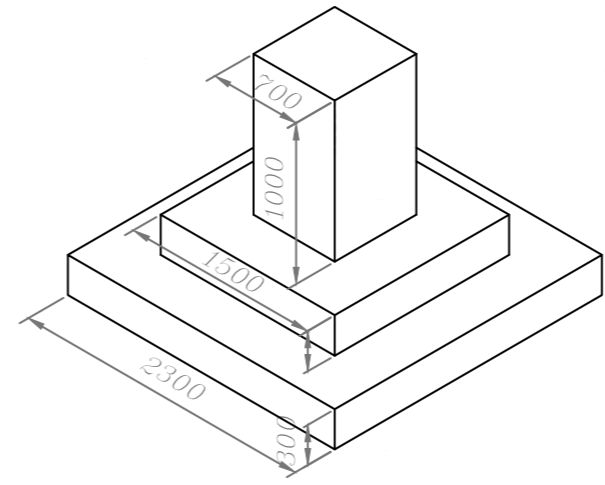
Мы даем право на использование данного материала с обязательной ссылкой на первоисточник gromostar.ru.

Инд. №	подл.	Подпись и дата
Взм. инв. №		Подпись и дата
Инд. №	губл.	
Подпись и дата		



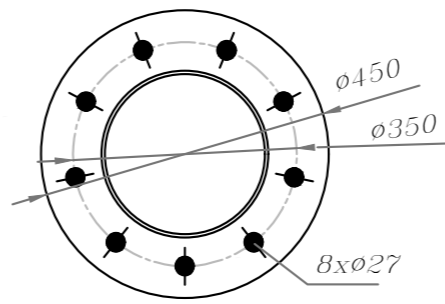
### Отдельстоящий молнеотвод 25 метров для установки на бетонный фундамент

Молнеотвод предназначен для защиты от ударов молнии внешних установок, конструкций или других объектов, для которых необходимо использование системы молниезащиты, и разработан для возможности установки в IV ветровой зоне. Молнеотвод установить на бетонный фундамент и зафиксировать основание БП к шпилькам закладного фундамента с помощью гаек. Полосу заземления крепить к нижней части основания молнеотвода с помощью болтового соединения. Для присоединения в полосу предварительно просверлить отверстия.



Молнеотвод 25 метров

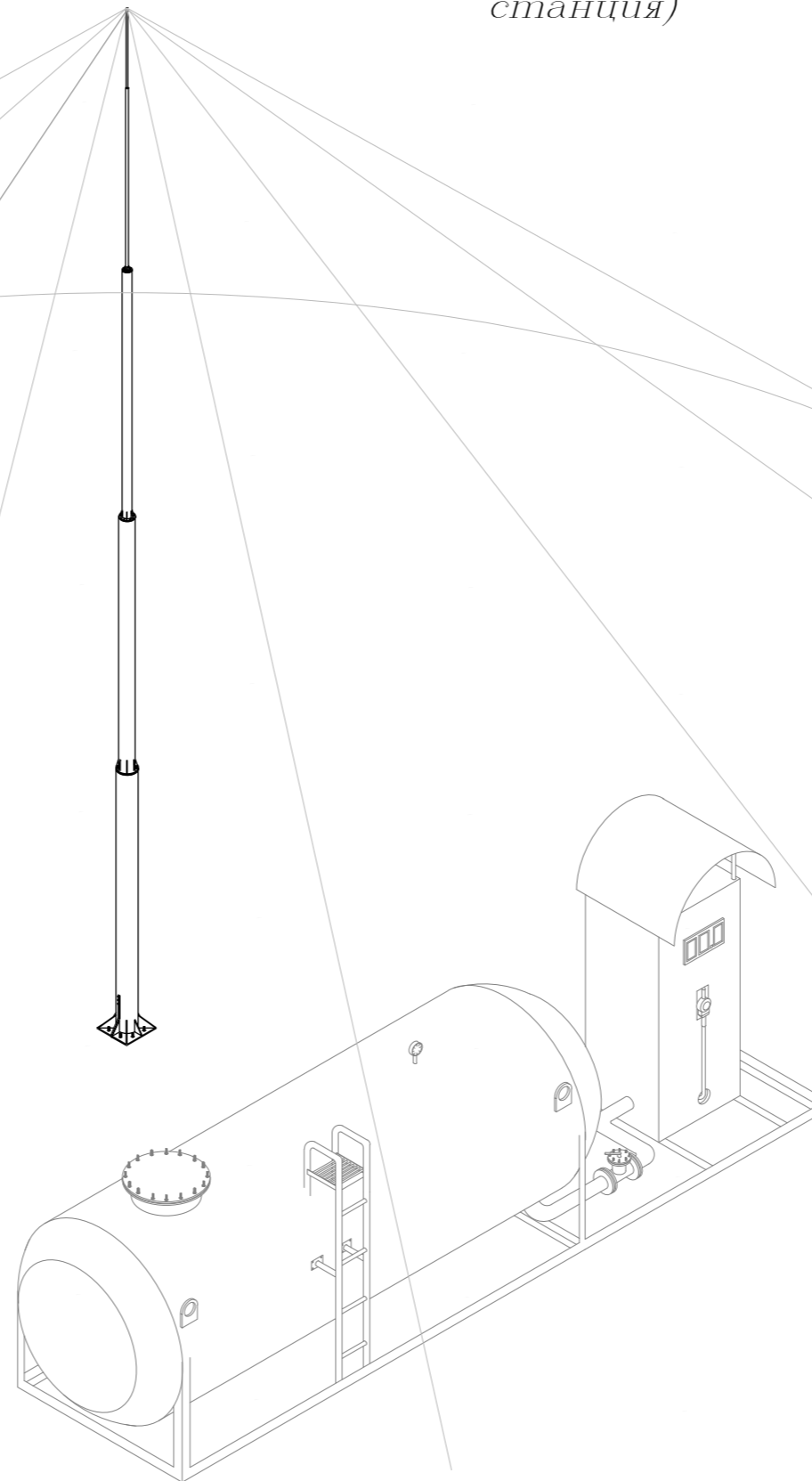
№	Артикул	Материал	Вес молнеотвода	Вес закладной
1	GR110251	Оцинкованная сталь	712,74 кг.	175 кг.
2	GR110253	Нержавеющая сталь	499,64 кг.	175 кг.
3	GR110254	Окрашенная сталь	712,74 кг.	175 кг.



						Альбом типовых решений по монтажу отдельностоящего молнеотвода		
Изм.	Кол.	Лист	№ док	Подпись	Дата	Схема устройства отдельностоящего молнеотвода для молниезащиты.		
						стаг.	лист	листов
ГИП						30 39		
Разраб.						Молнеотвод 20 м для установки на бетонный фундамент		
Проверил						000 «Стройплаза»		
Утвердил						z5954455@yandex.ru +7 (999) 595-44-55 gromostar.ru		

Молниезащита АГЗС (автомобильная газозаправочная станция)

Мы даем право на использование данного материала с обязательной ссылкой на первоисточник gromostar.ru.

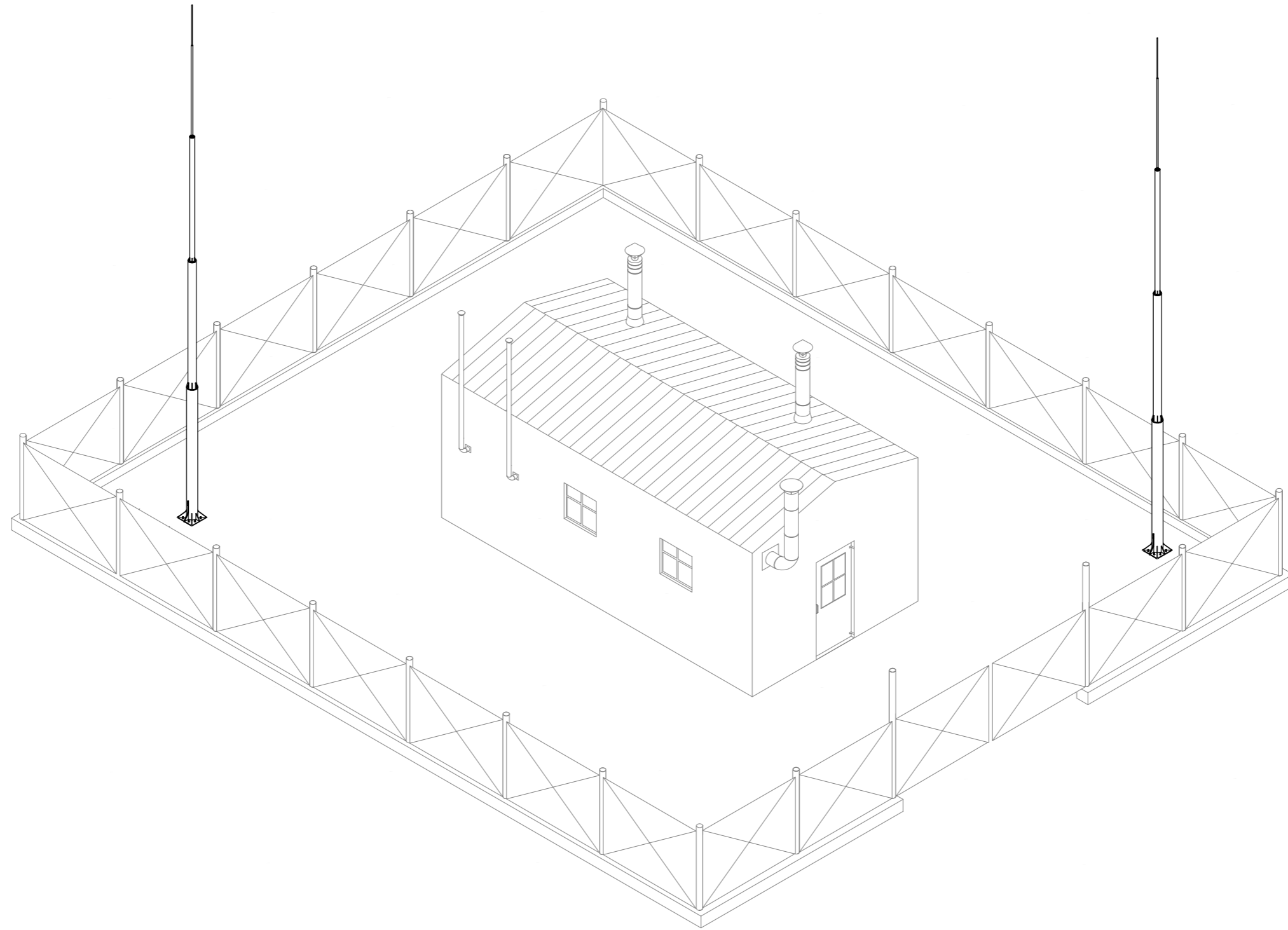


Инв. № подл.	Подпись и дата
Взам. инв. №	Инв. № дубл.
Подпись и дата	Подпись и дата



Изм.	Кол.	Лист	№ док	Подпись	Дата	Альбом типовых решений по монтажу отдельностоящего молниеотвода			
						Схема устройства отдельностоящего молниеотвода для молниезащиты.	стаг.	лист	листов
								31	39
ГИП						Молниезащита АГЗС (автомобильная газозаправочная станция)	000 «Стройплаза»		
Разраб.							z5954455@yandex.ru +7		
Проверил							(999) 595-44-55		
Утвердил							gromostar.ru		

## Молниезащита ГРП (газорегуляторный пункт)



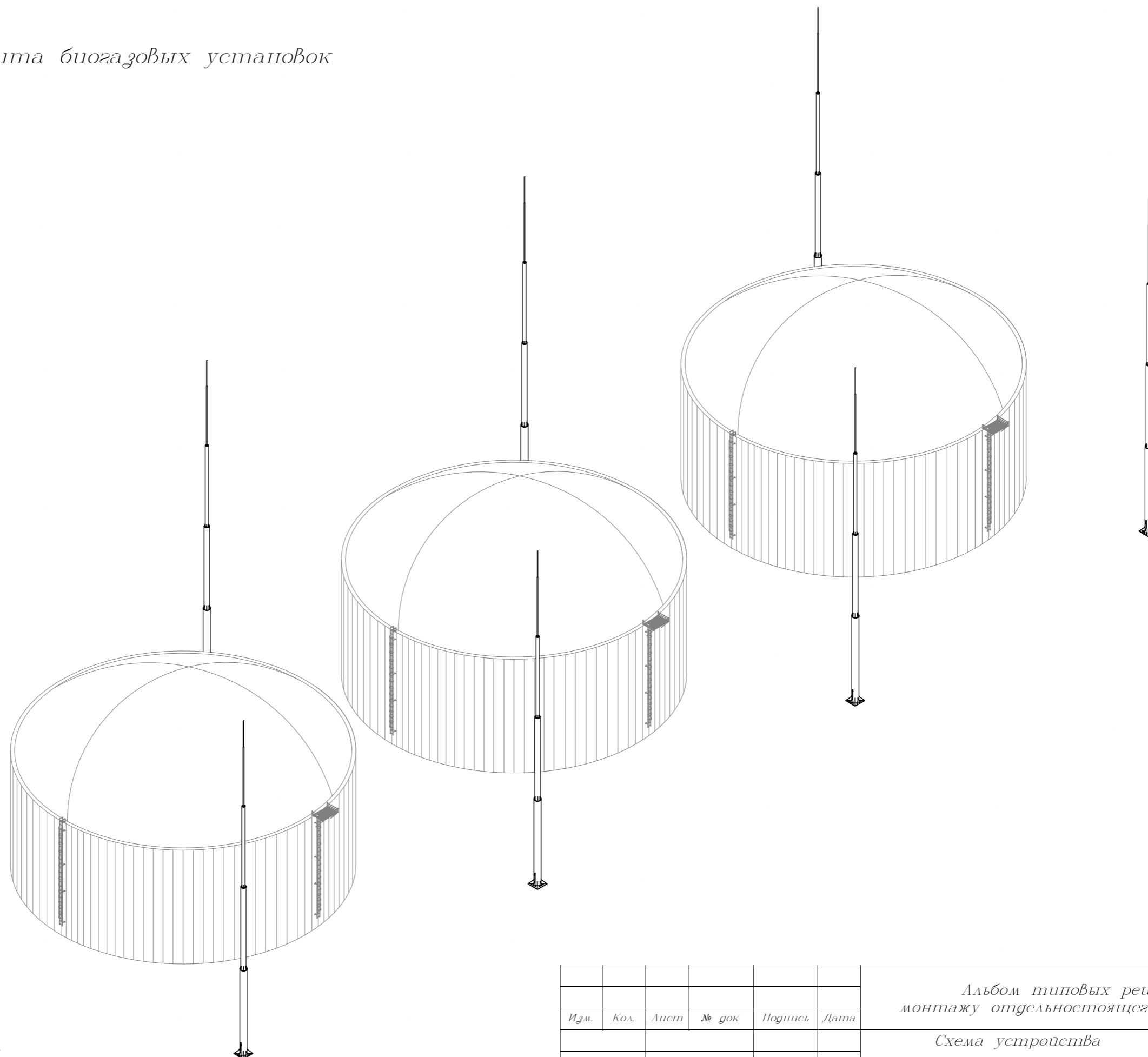
Мы даем право на использование данного материала с обязательной ссылкой на первоисточник gromostar.ru.

Инв. № подл.	Подпись и дата
Взам. инв. №	Инв. № дубл.
Подпись и дата	Подпись и дата

Изм.	Кол.	Лист	№ док	Подпись	Дата	Альбом типовых решений по монтажу отдельстоящего молниеотвода			
						Схема устройства отдельстоящего молниеотвода для молниезащиты.	стаг.	лист	листов
								32	39
ГИП						Молниезащита ГРП (газорегуляторный пункт)	000 «Стройплаза»		
Разраб.							z5954455@yandex.ru +7		
Проверил							(999) 595-44-55		
Утвердил							gromostar.ru		



# Молниезащита биогазовых установок



Мы даем право на использование данного материала с обязательной ссылкой на первоисточник gromostar.ru.

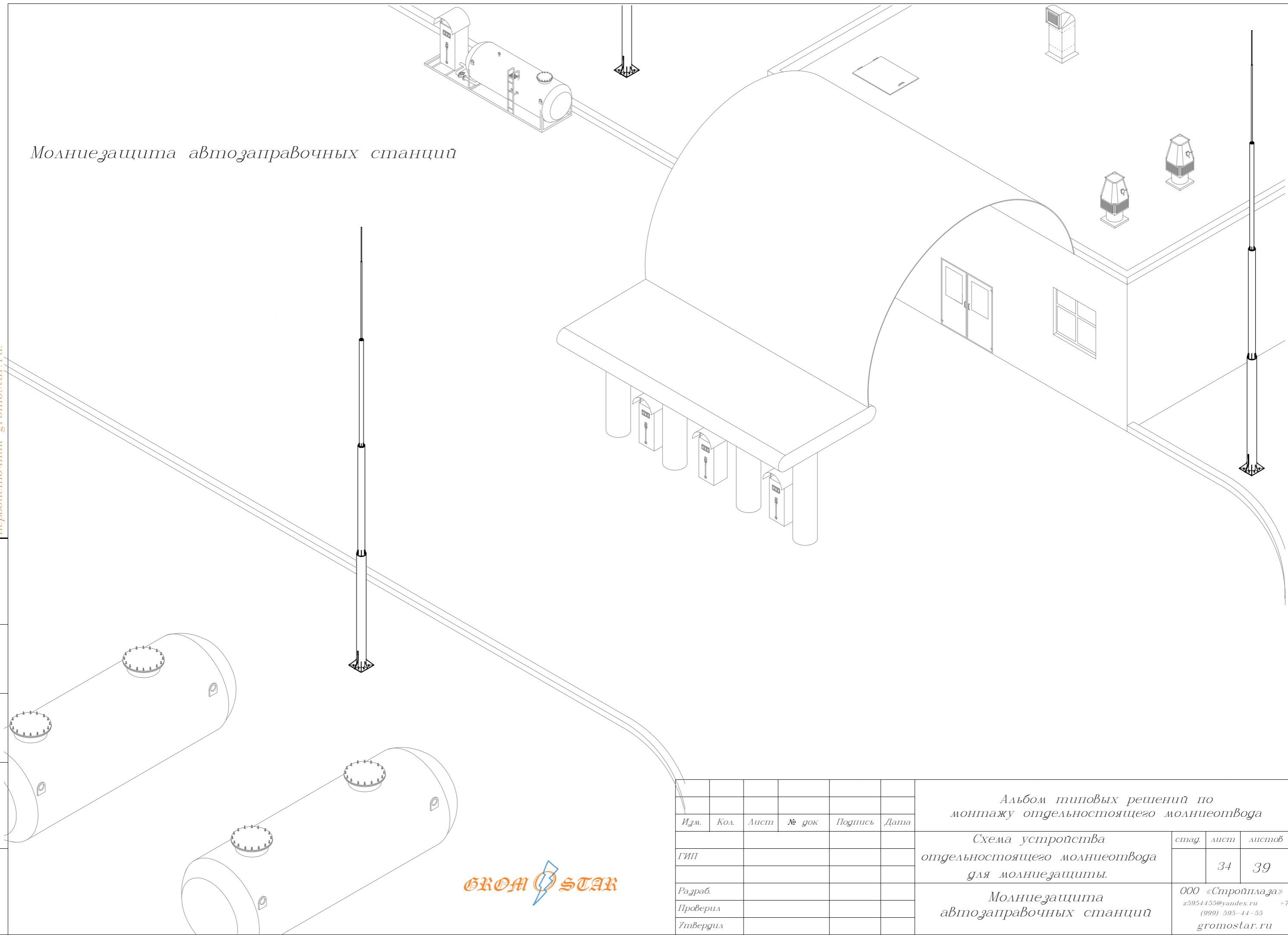
Инв. № подл.	Подпись и дата
Взам. инв. №	Инв. № дубл.
Подпись и дата	Подпись и дата



Изм.	Кол.	Лист	№ док	Подпись	Дата	Альбом типовых решений по монтажу отдельностоящего молниеотвода			
						Схема устройства отдельностоящего молниеотвода для молниезащиты.	стаг.	лист	листов
								33	39
ГИП						Молниезащита биогазовых установок	000 «Стройплаза»		
Разраб.							z5954455@yandex.ru +7		
Проверил							(999) 595-44-55		
Утвердил							gromostar.ru		

Мы даем право на использование данного материала с обязательной ссылкой на первоисточник gromostar.ru.

Молниезащита автозаправочных станций

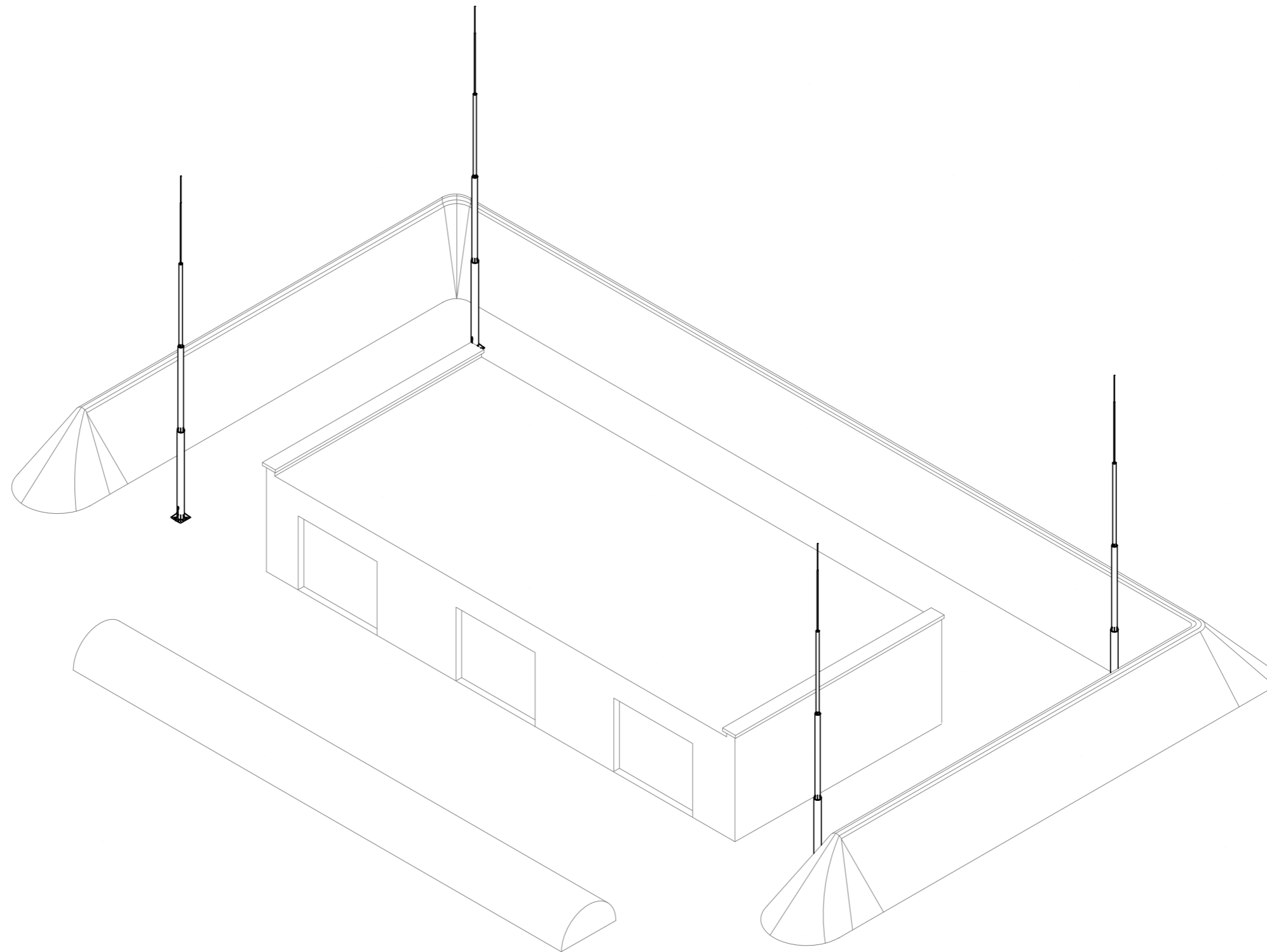


Инв. № подл.	Подпись и дата
Взам. инв. №	Инв. № дубл.
Подпись и дата	Подпись и дата

Изм.	Кол.	Лист	№ док	Подпись	Дата

Альбом типовых решений по монтажу отдельностоящего молниеотвода			
Схема устройства отдельностоящего молниеотвода для молниезащиты.		стр.	лист
Молниезащита автозаправочных станций		34	39
000 «Стройплаза» z5954455@yandex.ru (999) 595-44-55 gromostar.ru			

# Молниезащита хранилищ со Взрывчатыми Веществами

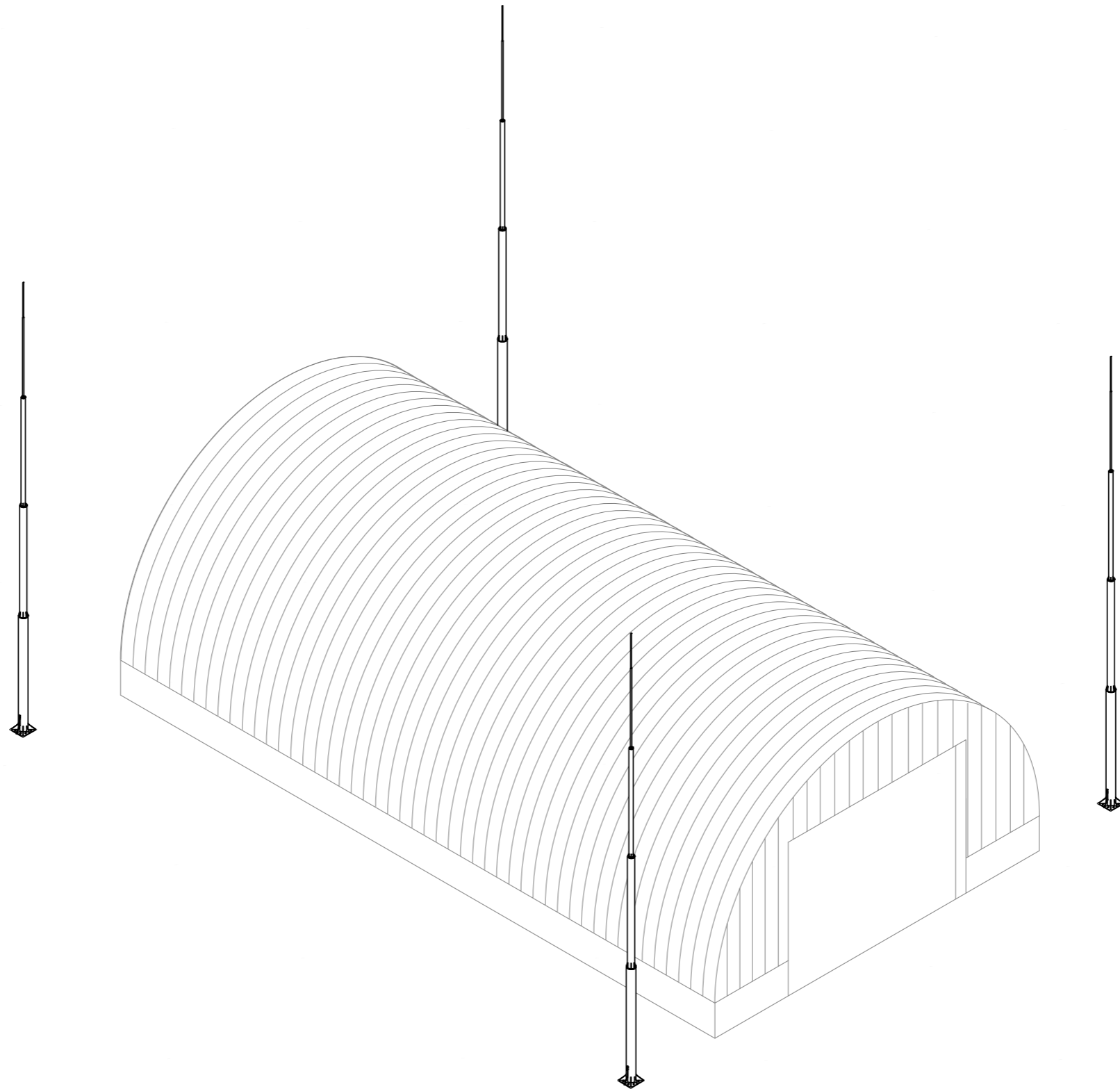


Мы даем право на использование данного материала с обязательной ссылкой на первоисточник gromostar.ru.

Инв. № подл.	Подпись и дата
Взам. инв. №	Инв. № дубл.
Подпись и дата	Подпись и дата

Изм.	Кол.	Лист	№ док	Подпись	Дата	Альбом типовых решений по монтажу отдельностоящего молниеотвода		
						Схема устройства отдельностоящего молниеотвода для молниезащиты.		
ГИП						стаг.	лист	листов
							35	39
Разраб.						000 «Стройплаза»		
Проверил						z5954455@yandex.ru +7		
Утвердил						(999) 595-44-55		
						gromostar.ru		

# Молниезащита ангаров



Изм.	Кол.	Лист	№ док	Подпись	Дата	Альбом типовых решений по монтажу отдельстоящего молниеотвода		
						Схема устройства отдельстоящего молниеотвода для молниезащиты.		
ГИП						стаг.	лист	листов
							36	39
Разраб.						000 «Стройплаза»		
Проверил						z5954455@yandex.ru +7		
Утвердил						(999) 595-44-55		
						gromostar.ru		

Мы даем право на использование данного материала с обязательной ссылкой на первоисточник gromostar.ru.

Подпись и дата

Инв. №

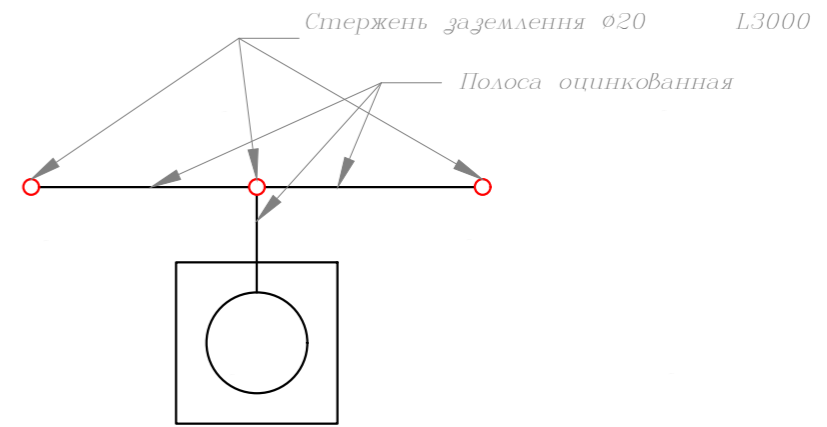
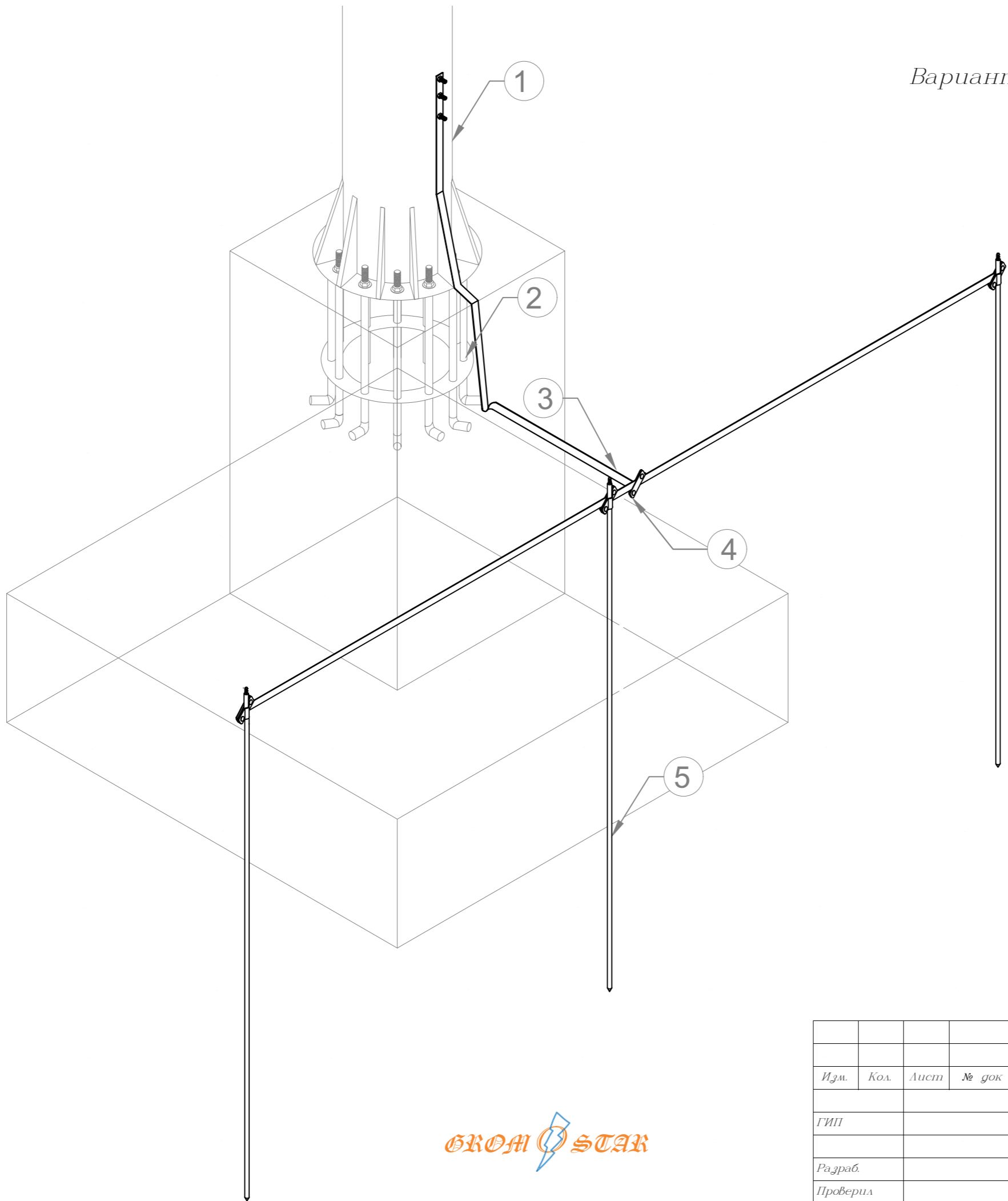
Взам. инв. №

Подпись и дата

Инв. №

Мы даем право на использование данного материала с обязательной ссылкой на первоисточник gromostar.ru.

Вариант устройства заземления 1



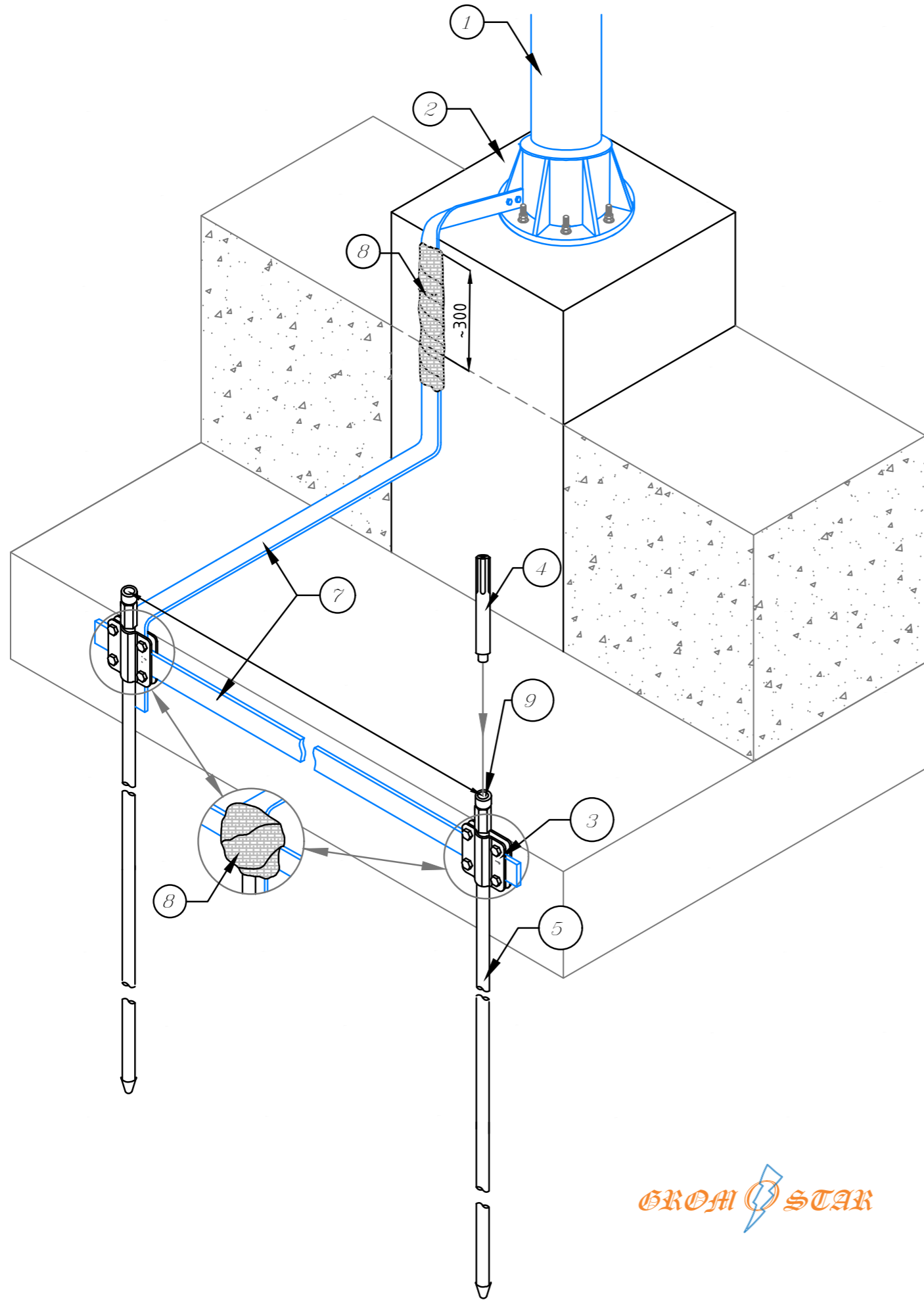
- 1 Молниеотвод
- 2 Анкерная закладная
- 3 Соединитель полосы и стержня
- 4 Соединитель полосы
- 5 Стержень D20 L3000

Инв. № подл.	Подпись и дата
Взам. инв. №	Инв. № дубл.
Подпись и дата	Подпись и дата



Изм.	Кол.	Лист	№ док	Подпись	Дата	Альбом типовых решений по монтажу отдельностоящего молниеотвода			
						Схема устройства отдельностоящего молниеотвода для молниезащиты.	стаг.	лист	листов
ГИП								37	39
Разраб.						Вариант устройства заземления 1	000 «Стройплаза»		
Проверил					z5954455@yandex.ru +7				
Утвердил					(999) 595-44-55 gromostar.ru				





Вариант устройства заземления 2

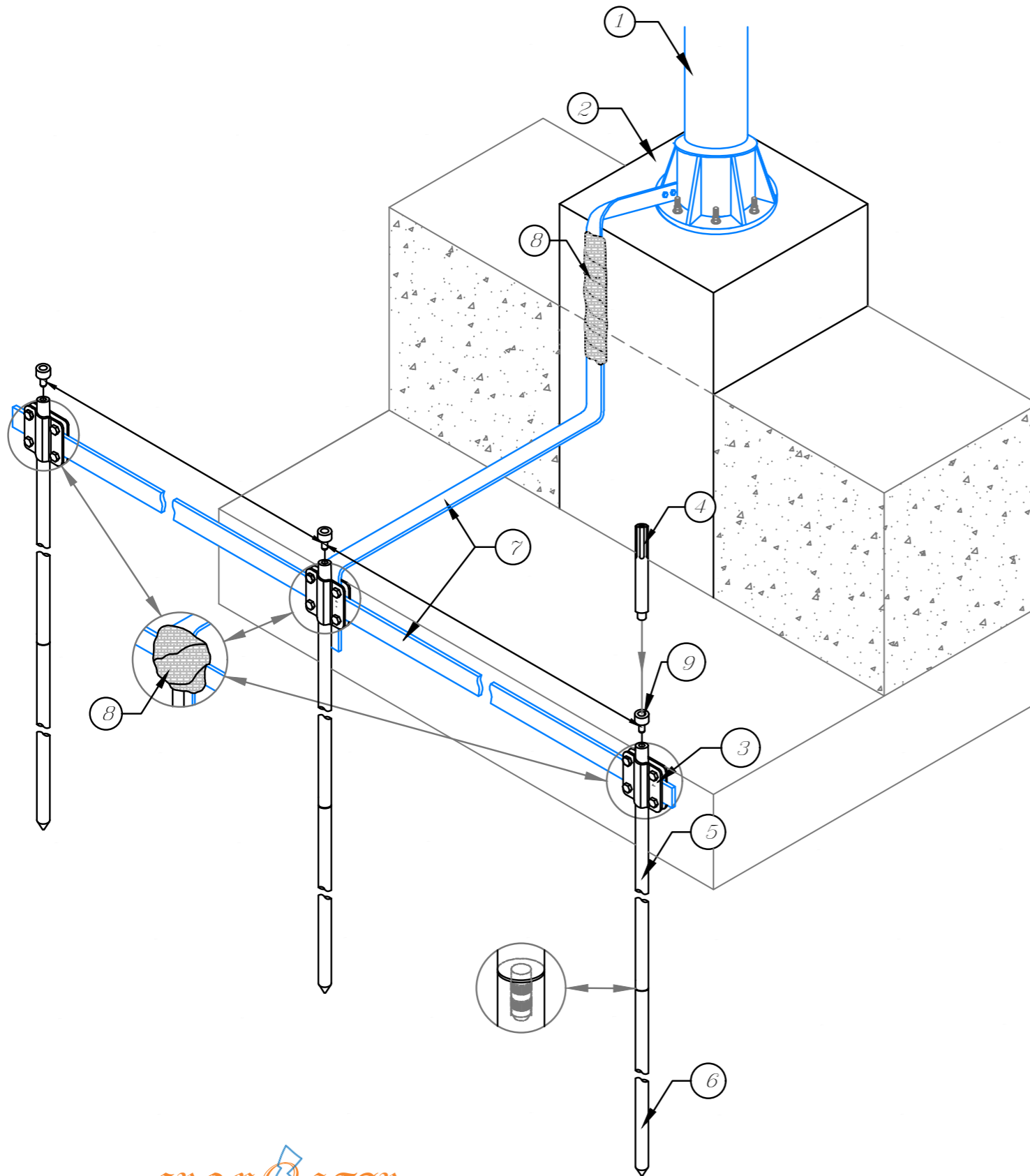
- 1 Молниеотвод
- 2 Анкерная закладная
- 3 Соединитель полосы и стержня
- 4 Насадка для забивания SDS-MAX
- 5 Стержень заземления  $\varnothing 20 \times 3000$  мм.
- 7 Полоса оцинкованная 40x4 мм.
- 8 Лента герметик
- 9 Наконечник забивной для стержня



Инв. № подл.	Подпись и дата
Взам. инв. №	Инв. № дубл.
Подпись и дата	Подпись и дата

Изм.	Кол.	Лист	№ док	Подпись	Дата	Альбом типовых решений по монтажу отдельностоящего молниеотвода			
						Схема устройства отдельностоящего молниеотвода для молниезащиты.	стаг.	лист	листов
								38	39
Разраб.						Вариант устройства заземления 2	000 «Стройплаза»		
Проверил							z5954455@yandex.ru +7		
Утвердил							(999) 595-44-55 gromostar.ru		

Вариант устройства заземления 3



- 1 Молниеотвод
- 2 Анкерная закладная
- 3 Соединитель полосы и стержня
- 4 Насадка для забивания SDS-MAX
- 5 Стержень заземления Ø20x1500 мм. безмуфтовый
- 6 Стержень заземления Ø20x1500 мм. острый
- 7 Полоса оцинкованная 40x4 мм.
- 8 Лента герметик
- 9 Наконечник забивной для стержня



Изм.	Кол.	Лист	№ док	Подпись	Дата	Альбом типовых решений по монтажу отдельностоящего молниеотвода			
						Схема устройства отдельностоящего молниеотвода для молниезащиты.	стаж.	лист	листов
								39	39
ГИП						Вариант устройства заземления 3	ООО «Стройплаза» z5954455@yandex.ru (999) 595-44-55 gromostar.ru		
Разраб.									
Проверил									
Утвердил									

Илиб. № годл.	Подпись и дата
Взм. илб. №	Подпись и дата
Илиб. № губл.	Подпись и дата