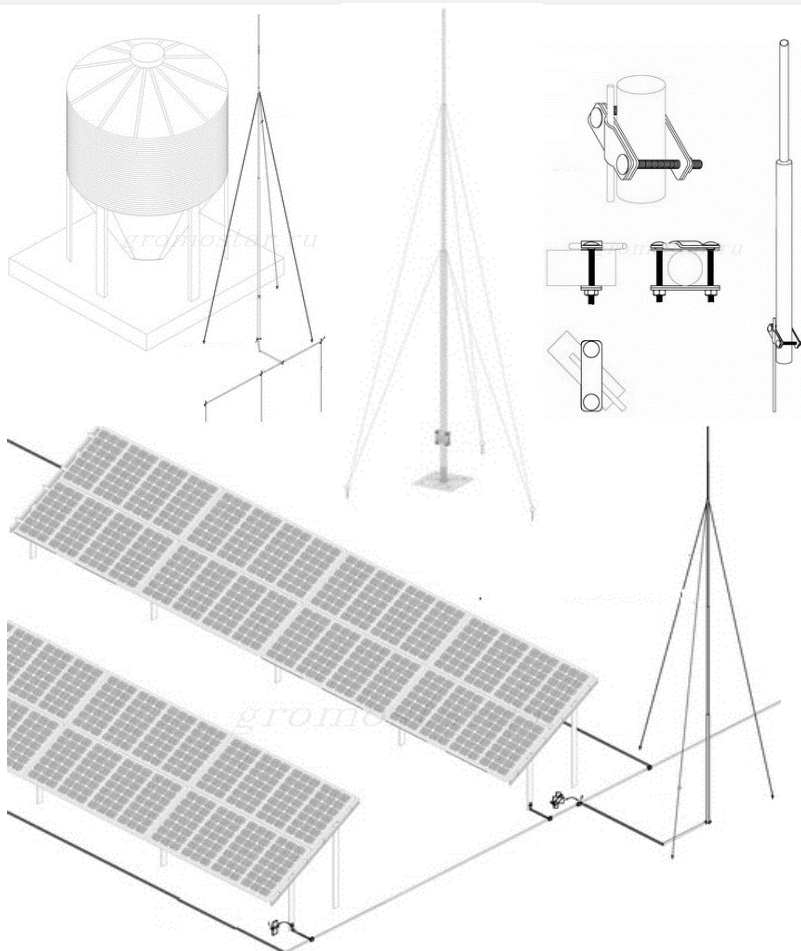
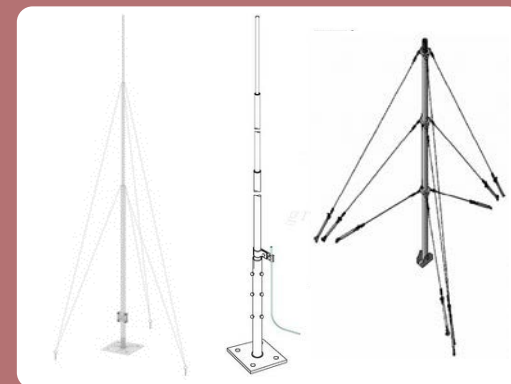


Молниеприёмные мачты на оттяжках

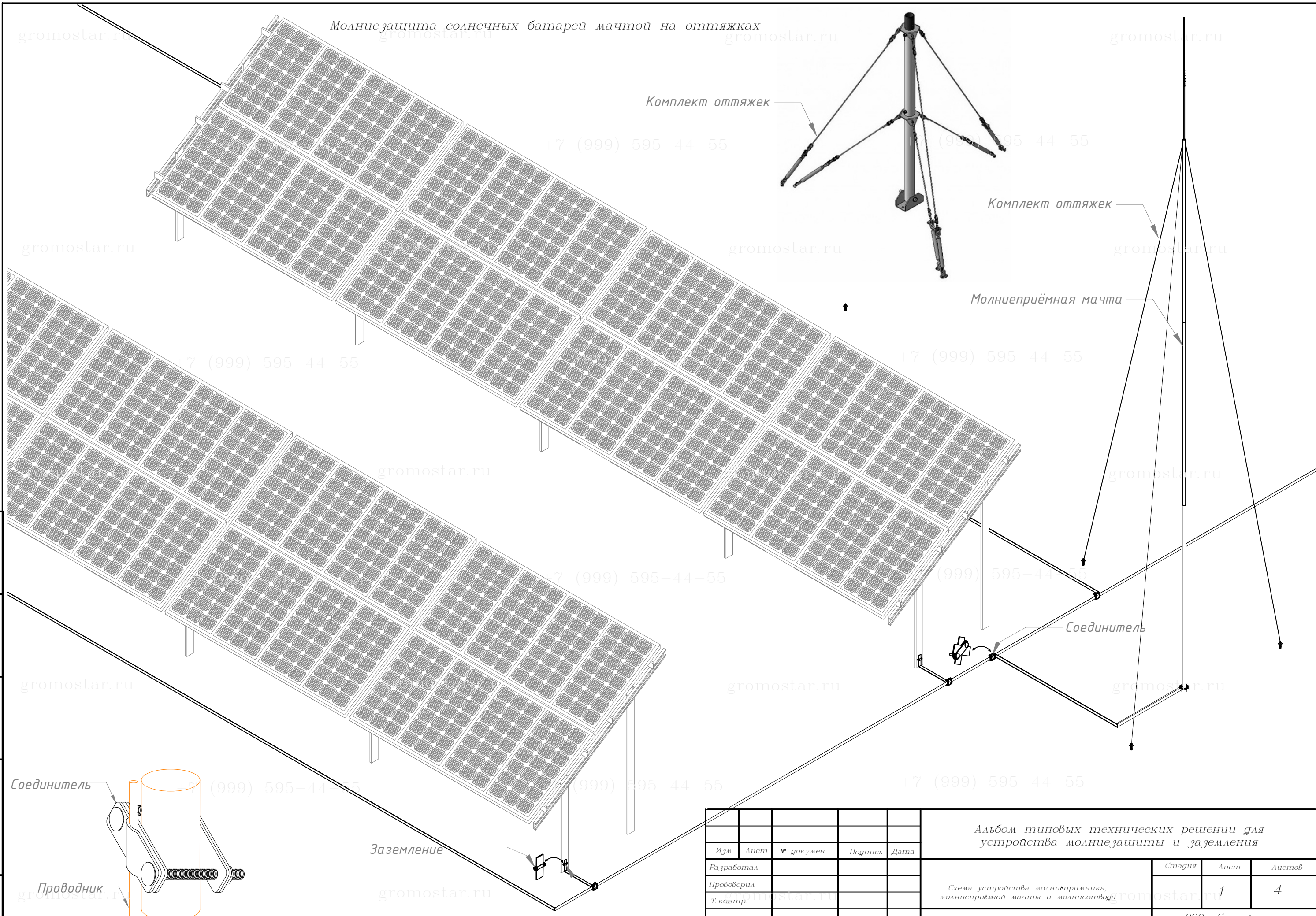
Молниеприёмные на оттяжках Gromostar предназначен для установки на объекты при выполнении работ по молниезащите. В комплект входит: молниеприёмная мачта, крепление для установки, комплект оттяжек, соединитель. Подробности касающиеся способа установки и крепления найдете на сайте. Молниеприёмники и мачты выпускается из оцинкованной сталь St/Zn, меди Cu, нержавеющей стали VA и алюминия Al. Возможна порошковая окраска в стандартные цвета. Соответствует нормативным документам регламентирующими требования к молниезащите зданий: «Инструкция по молниезащите зданий и сооружений» РД 34.21.122-87 от 30 июля 1987 года и «Инструкция по устройству молниезащиты зданий, сооружений и промышленных коммуникаций» СО 153-343.21.122-2003 от 30 июня 2003 г.



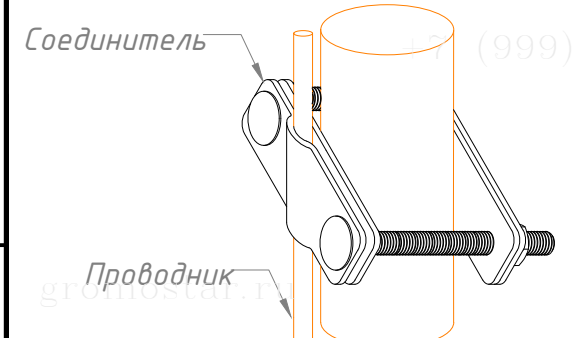
Материал	Высота метр.	Код	Вес кг.	Высота метр.	Код	Вес кг.	Высота метр.	Код	Вес кг.
Оцинкованная сталь	4,0	GR150041	12,6	4,5	GR150541	13,6	5,0	GR150051	14,5
Нержавеющая сталь		GR150043	11,3		GR150543	12,1		GR150053	12,9
Окрашенная сталь		GR150044	12,6		GR150544	13,6		GR150054	14,5
Алюминий		GR150045	6,8		GR150545	6,7		GR150055	7,3
Оцинкованная сталь	5,5	GR150551	15,5	6,0	GR150061	16,4	6,5	GR150561	17,4
Нержавеющая сталь		GR150553	13,7		GR150063	14,4		GR150563	15,2
Окрашенная сталь		GR150554	15,5		GR150064	16,4		GR150564	17,4
Алюминий		GR150555	7,7		GR150065	8,1		GR150565	8,2
Оцинкованная сталь	7,0	GR150071	20,7	7,5	GR150571	26,0	8,0	GR150081	27,0
Нержавеющая сталь		GR150073	18,0		GR150573	24,8		GR150083	25,6
Окрашенная сталь		GR150074	20,7		GR150574	26,0		GR150084	27,0
Алюминий		GR150075	9,2		GR150575	14,2		GR150085	14,6
Оцинкованная сталь	8,5	GR150581	27,9	9,0	GR150091	28,9	10,0	GR150101	31,2
Нержавеющая сталь		GR150583	26,4		GR150093	27,2		GR150103	30,2
Окрашенная сталь		GR150584	27,9		GR150094	28,9		GR150104	31,2
Алюминий		GR150585	14,8		GR150095	15,2		GR150105	15,9
Оцинкованная сталь	11,0	GR150111	37,1	12,0	GR150121	39,2	13,0	GR150131	74,0
Нержавеющая сталь		GR150113	35,8		GR150123	38,0		GR150133	81,9
Окрашенная сталь		GR150114	37,1		GR150124	39,2		GR150134	74,0
Алюминий		GR150115	20,6		GR150125	21,1		GR150135	40,9
Оцинкованная сталь	14,0	GR150141	172,2	15,0	GR150151	181,2	16,0	GR150161	190,3
Нержавеющая сталь		GR150143	147,3		GR150153	155,0		GR150163	162,8
Окрашенная сталь		GR150144	172,2		GR150154	181,2		GR150164	190,3
Алюминий		GR150145	92,6		GR150155	95,0		GR150165	97,5
Оцинкованная сталь	17,0	GR150171	209,3	18,0	GR150181	225,3	19,0	GR150191	239,4
Нержавеющая сталь		GR150173	177,1		GR150184	188,4		GR150193	201,3
Окрашенная сталь		GR150174	209,3		GR150184	225,3		GR150194	239,4
Алюминий		GR150175	111,6		GR150185	122,7		GR150195	130,3

Мы даем право на использование данного материала с обязательной ссылкой на первоисточник gromostar.ru.

Молниезащита солнечных батарей мачтой на оттяжках

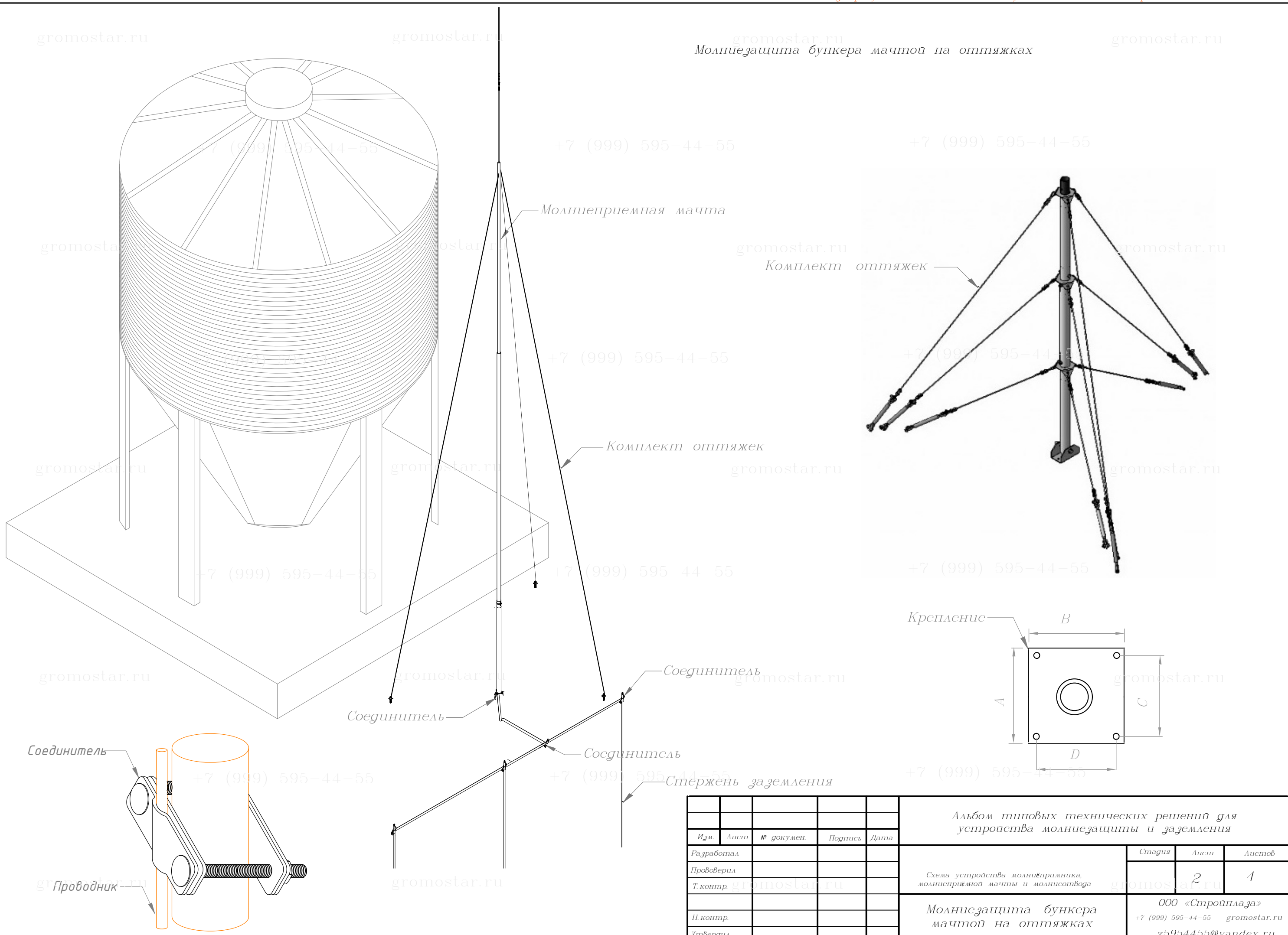


Илл. № подл.	Илл. № дубл.	Взам. инв. №	Подпись и дата



Изм.	Лист	№ докумен.	Подпись	Дата	Альбом типовых технических решений для устройства молниезащиты и заземления		
Разработал					Стадия	Лист	Листов
Проверил						1	4
Т.контр.					000 «Стройлаза» +7 (999) 595-44-55 gromostar.ru z5954455@yandex.ru		
И.контр.					Молниезащита солнечных батарей мачтой на оттяжках		
Утвердил.							

Мы даем право на использование данного материала с обязательной ссылкой на первоисточник gromostar.ru.



Молниезащита бункера мачтой на оттяжках

Илл. № подл.	Подпись и дата
Илл. № дубл.	Подпись и дата
Взам. инв. №	Подпись и дата
Илл. № подл.	Подпись и дата

					Альбом типовых технических решений для устройства молниезащиты и заземления			
Изм.	Лист	№ докумен.	Подпись	Дата	Схема устройства молниеприемника, молниеприёмной мачты и молниеотвода	Стадия	Лист	Листов
Разработал							2	4
Проверил								
Т.контр.					Молниезащита бункера мачтой на оттяжках	ООО «Стройлаза» +7 (999) 595-44-55 gromostar.ru z5954455@yandex.ru		
И.контр.								
Утвердил.								

Мы даем право на использование данного материала с обязательной ссылкой на первоисточник gromostar.ru.

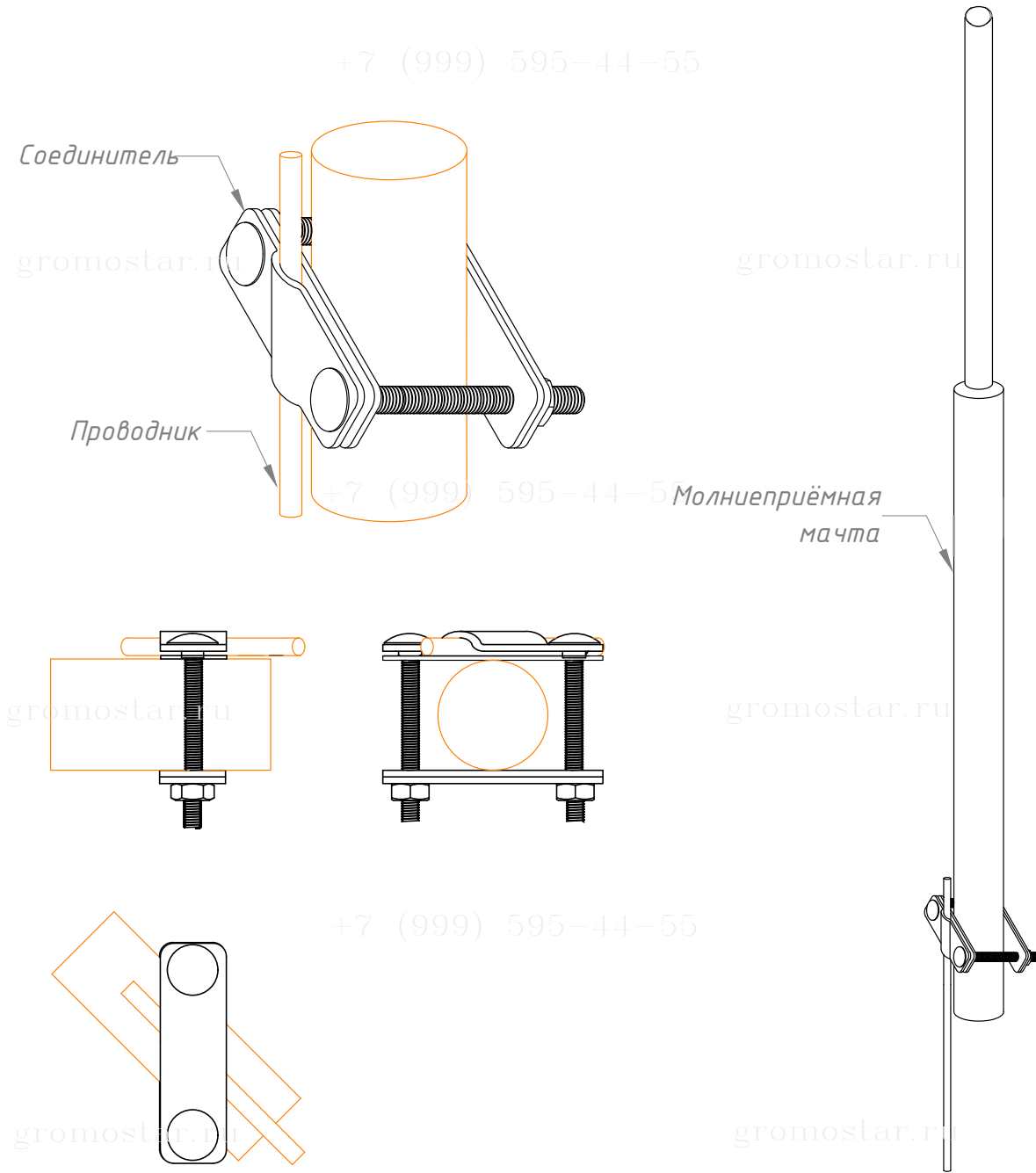
gromostar.ru

gromostar.ru

gromostar.ru

gromostar.ru

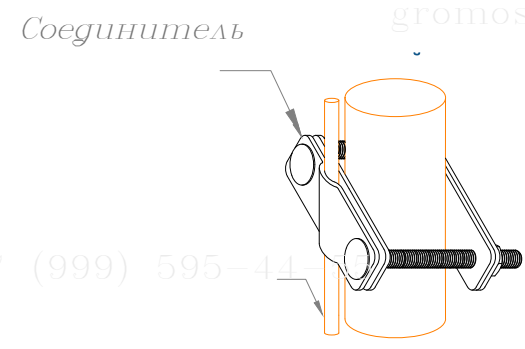
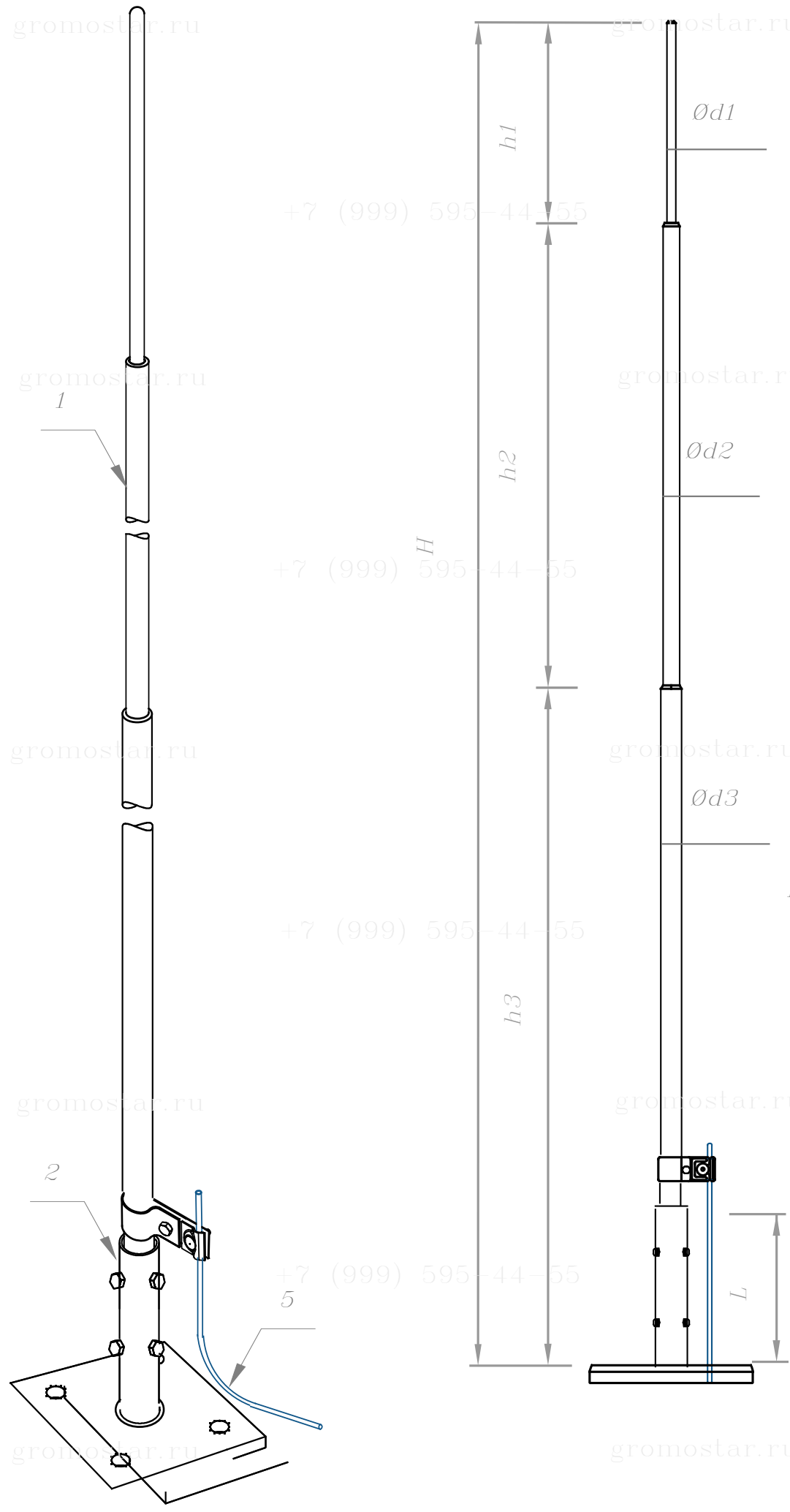
Молниеприемная мачта на оттяжках



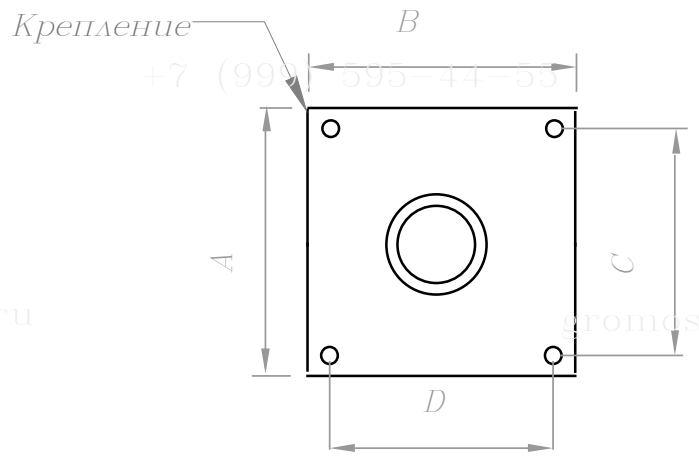
Илл. № подл.	Илл. № дубл.	Илл. № шиф. №	Илл. № шиф. №	Илл. № шиф. №

					Альбом типовых технических решений для устройства молниезащиты и заземления			
Изм.	Лист	№ докумен.	Подпись	Дата				
Разработал					Схема устройства молниеприемника, молниеприёмной мачты и молниеотвода	Стадия	Лист	Листов
Проверил							3	4
Т.контр.								
И.контр.					Молниеприемная мачта на оттяжках			
Утвердил					ООО «Стройлаза» +7 (999) 595-44-55 gromostar.ru z5954455@yandex.ru			

Мы даем право на использование данного материала с обязательной ссылкой на первоисточник gromostar.ru.



Молниеприемная мачта на оттяжках



Илл. № подл.	Подпись и дата
Взам. инв. №	Илл. № дубл.
Подпись и дата	Подпись и дата

					Альбом типовых технических решений для устройства молниезащиты и заземления			
Изм.	Лист	№ докумен.	Подпись	Дата	Схема устройства молниеприемника, молниеприемной мачты и молниеотвода	Стадия	Лист	Листов
Разработал							4	4
Проверил								
Т.контр.					Молниеприемная мачта на оттяжках			
И.контр.					ООО «Стройплаза» +7 (999) 595-44-55 gromostar.ru z5954455@yandex.ru			
Утвердил.								

gromostar.ru

Перечень молниеприёмников, молниеприёмных мачт и молниеотводов высотой от 4 до 19 метров из оцинкованной стали, нержавеющей стали, окрашенной стали и алюминия на оттяжках.

gromostar.ru

Расчет зоны защиты

Высота	Высота конуса защиты h _o			Зона защиты r _o			Оцинкованная сталь			Нержавеющая сталь			Окрашенная сталь			Алюминий		
	0.9	0.99	0.999	0.9	0.99	0.999	Артикул	Высота	Страница	Артикул	Высота	Страница	Артикул	Высота	Страница	Артикул	Высота	Страница
4,0	3,4	3,2	2,8	4,8	3,2	2,4	GR150041	4	2	GR150043	4	9	GR150044	4	16	GR150045	4	23
4,5	3,8	3,6	3,2	5,4	3,6	2,7	GR150541	4,5		GR150543	4,5		GR150544	4,5		GR150545	4,5	
5,0	4,3	4,0	3,5	6,0	4,0	3,0	GR150051	5		GR150053	5		GR150054	5		GR150055	5	
5,5	4,7	4,4	3,9	6,6	4,4	3,3	GR150551	5,5		GR150553	5,5		GR150554	5,5		GR150555	5,5	
6,0	5,1	4,8	4,2	7,2	4,8	3,6	GR150061	6		GR150063	6		GR150064	6		GR150065	6	
6,5	5,5	5,2	4,6	7,8	5,2	3,9	GR150561	6,5		GR150563	6,5		GR150564	6,5		GR150565	6,5	
7,0	6,0	5,6	4,9	8,4	5,6	4,2	GR150071	7		GR150073	7		GR150074	7		GR150075	7	
7,5	6,4	6,0	5,3	9,0	6,0	4,5	GR150571	7,5	3	GR150573	7,5	10	GR150574	7,5	17	GR150575	7,5	24
8,0	6,8	6,4	5,6	9,6	6,4	4,8	GR150081	8		GR150083	8		GR150084	8		GR150085	8	
8,5	7,2	6,8	6,0	10,2	6,8	5,1	GR150581	8,5		GR150583	8,5		GR150584	8,5		GR150585	8,5	
9,0	7,7	7,2	6,3	10,8	7,2	5,4	GR150091	9		GR150093	9		GR150094	9		GR150095	9	
10,0	8,5	8,0	7,0	12,0	8,0	6,0	GR150101	10	4	GR150103	10	11	GR150104	10	18	GR150105	10	25
11,0	9,4	8,8	7,7	13,2	8,8	6,6	GR150111	11		GR150113	11		GR150114	11		GR150115	11	
12,0	10,2	9,6	8,4	14,4	9,6	7,2	GR150121	12	5	GR150123	12	12	GR150124	12	19	GR150125	12	26
13,0	11,1	10,4	9,1	15,6	10,4	7,8	GR150131	13		GR150133	13		GR150134	13		GR150135	13	
14,0	11,9	11,2	9,8	16,8	11,2	8,4	GR150141	14	6	GR150143	14	13	GR150144	14	20	GR150145	14	27
15,0	12,8	12,0	10,5	18,0	12,0	9,0	GR150151	15		GR150153	15		GR150154	15		GR150155	15	
16,0	13,6	12,8	11,2	19,2	12,8	9,6	GR150161	16	7	GR150163	16	14	GR150164	16	21	GR150165	16	28
17,0	14,5	13,6	11,9	20,4	13,6	10,2	GR150171	17		GR150173	17		GR150174	17		GR150175	17	
18,0	15,3	14,4	12,6	21,6	14,4	10,8	GR150181	18	8	GR150183	18	15	GR150184	18	22	GR150185	18	29
19,0	16,2	15,2	13,3	22,8	15,2	11,4	GR150191	19		GR150193	19		GR150194	19		GR150195	19	

Мы даем право на использование данного материала с обязательной ссылкой на первоисточник gromostar.ru.

Изд. № подл.	Изд. № дроб.	Подпись и дата
Изд. № подл.	Изд. шиф. №	Подпись и дата



Альбом типовых технических решений для устройства молниезащиты и заземления				
Изм.	Лист	№ докумен.	Подпись	Дата
Разработал				
Проверил				
Т. контр.				
Н. контр.				
Утвердил				
Схема устройства молниеприёмника, молниеприёмной мачты и молниеотвода			Страница	Лист
Перечень молниеприёмников, молниеприёмных мачт и молниеотводов высотой от 4 до 19 метров из оцинкованной стали, нержавеющей стали, окрашенной стали и алюминия на оттяжках.			1	29
ООО «Стройплаза» +7 (999) 595-44-55 gromostar.ru z5954455@yandex.ru				

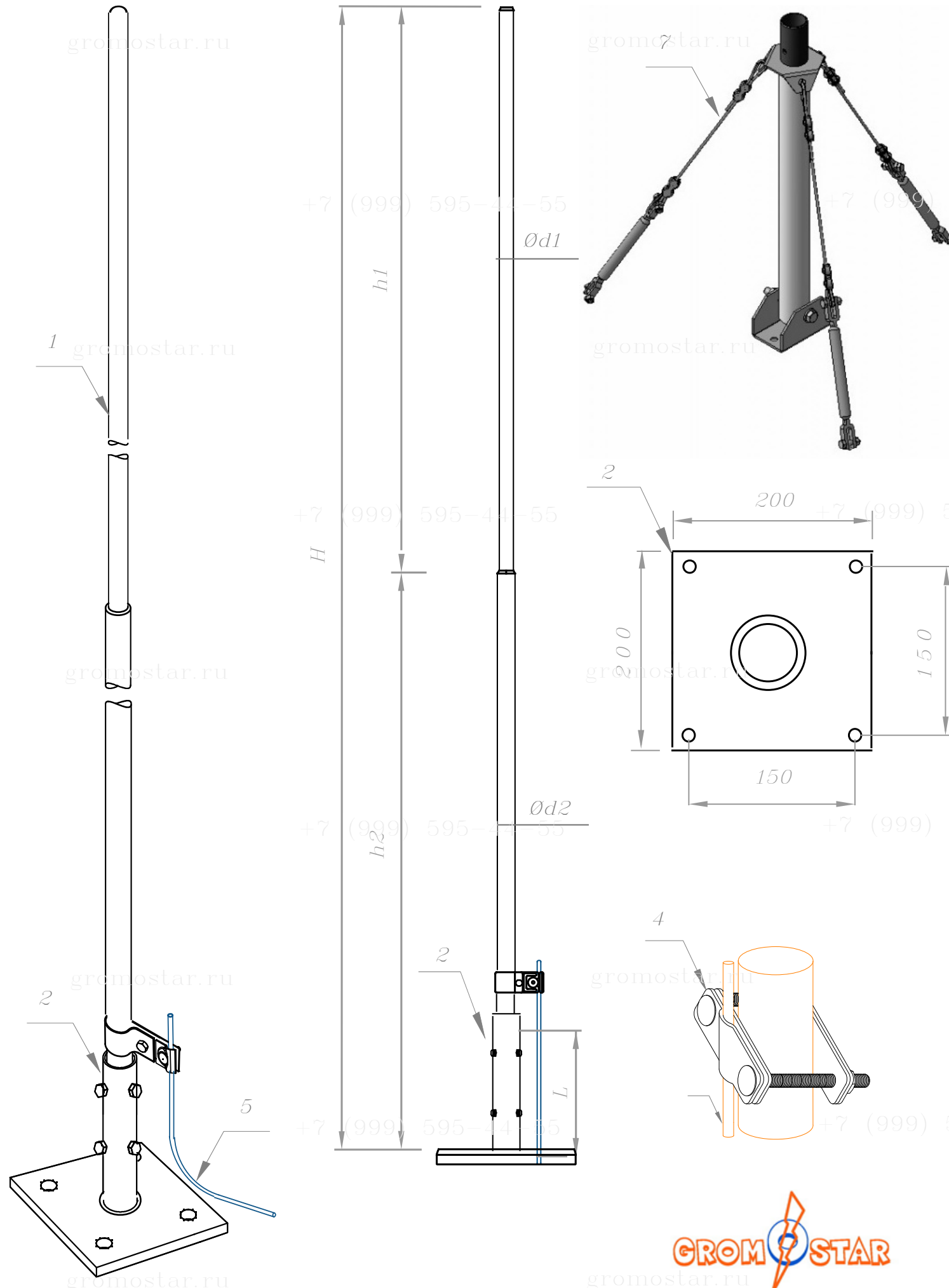
gromostar.ru

gromostar.ru

gromostar.ru

gromostar.ru

Мы даем право на использование данного материала с обязательной ссылкой на первоисточник gromostar.ru.



Молниеприёмные мачты на оттяжках из оцинкованной стали от 4,0 до 7,0 метров.

Молниеприёмные на оттяжках Gromostar предназначен для установки на объекты при выполнении работ по молниезащите. В комплект входит: молниеприёмная мачта, крепление для установки, комплект оттяжек, соединитель. Подробности касающиеся способа установки и крепления найдете на сайте. Молниеприёмники и мачты выпускается из оцинкованной сталь St/Zn, меди Cu, нержавеющей стали VA и алюминия Al. Возможна порошковая окраска в стандартные цвета. Соответствует нормативным документам регламентирующими требования к молниезащите зданий: «Инструкция по молниезащите зданий и сооружений» РД 34.21.122-87 от 30 июля 1987 года и «Инструкция по устройству молниезащиты зданий, сооружений и промышленных коммуникаций» СО 153-343.21.122-2003 от 30 июня 2003 г.

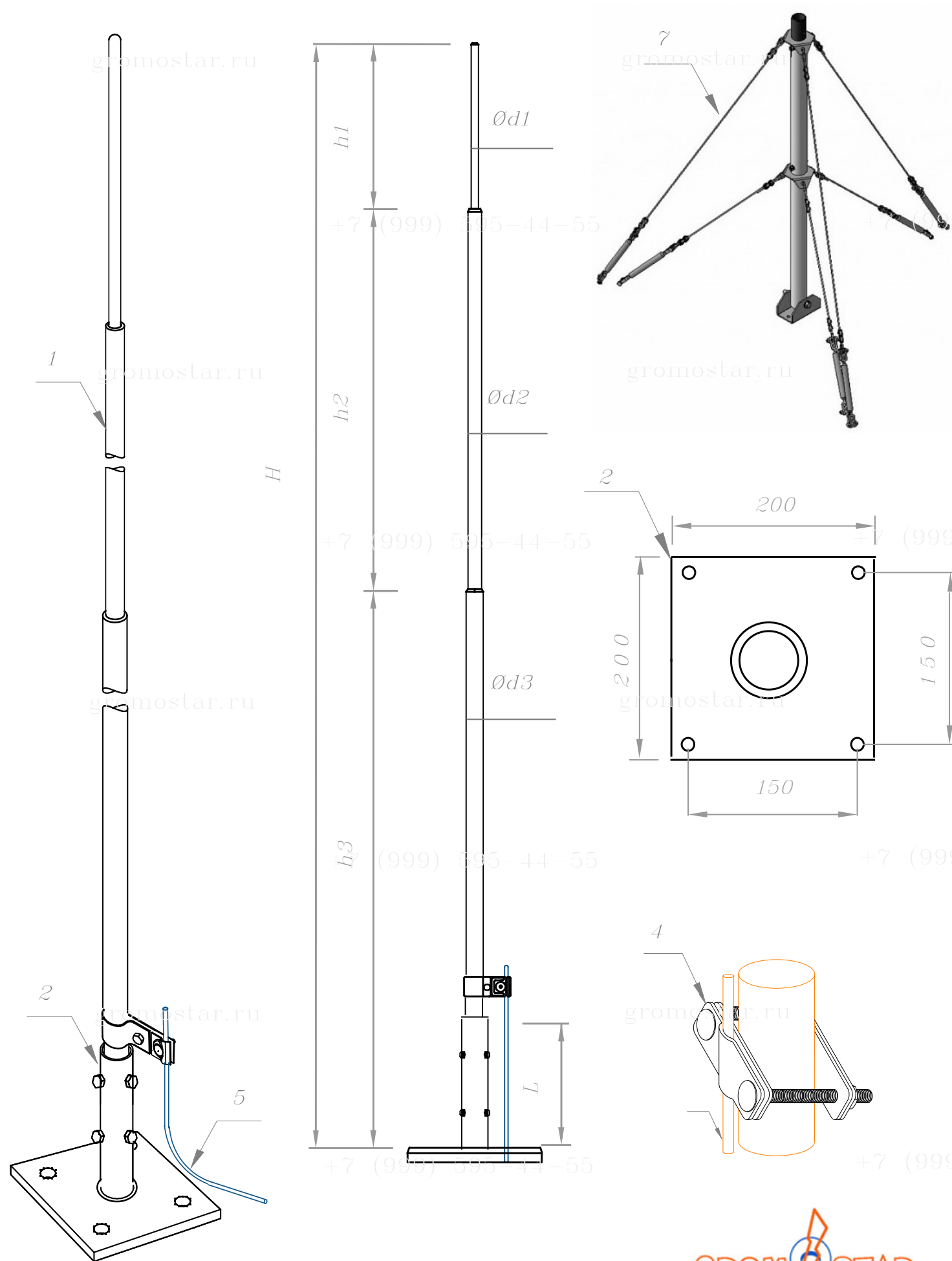
№	Высота H	Артикул	d1/d2 (мм)	h1/h2 (м/п)	Вес кг.
1	4,0	GR150041	Ø16/30	1,0/3,0	12,61
2	4,5	GR150511	Ø16/30	1,5/3,0	13,57
3	5,0	GR150051	Ø16/30	1,0/4,0	14,53
4	5,5	GR150551	Ø16/30	1,5/4,0	15,49
5	6,0	GR150061	Ø16/30	0,5/5,5	16,45
6	6,5	GR150561	Ø16/30	0,5/6,0	17,41
7	7,0	GR150071	Ø16/30	1,0/6,0	20,72

№	Высота	Молниеприёмная мачта на оттяжках Артикул	Состав комплекта			
			1. Молниеприёмник Артикул	2. Крепление Артикул	4. Соединитель Артикул	7. Комплект оттяжек Артикул
1	4,0	GR150041	GR110041	GR230224	GR430461	GR790911
2	4,5	GR150511	GR110541	GR230224	GR430461	GR790911
3	5,0	GR150051	GR110051	GR230224	GR430461	GR790911
4	5,5	GR150551	GR110551	GR230224	GR430461	GR790911
5	6,0	GR150061	GR110061	GR230224	GR430461	GR790911
6	6,5	GR150561	GR110561	GR230224	GR430461	GR790911
7	7,0	GR150071	GR110071	GR230224	GR430461	GR790911

Изм.	Лист	№ докумен.	Подпись	Дата	Страницы		
Разработал					Страницы	Лист	Листов
Прововерил						2	29
Т. контр.					Молниеприёмные мачты на оттяжках из оцинкованной стали от 4,0 до 7,0 метров.		
И. контр.					ООО «Стройплаза» +7 (999) 595-44-55 gromostar.ru		
Утвердил.					z5954455@yandex.ru		



Мы даем право на использование данного материала с обязательной ссылкой на первоисточник gromostar.ru.



Молниеприёмные мачты на оттяжках из оцинкованной стали от 7,0 до 10,0 метров.

Молниеприёмные на оттяжках Gromostar предназначен для установки на объекты при выполнении работ по молниезащите. В комплект входит: молниеприёмная мачта, крепление для установки, комплект оттяжек, соединитель. Подробности касающиеся способа установки и крепления найдете на сайте. Молниеприёмники и мачты выпускается из оцинкованной сталь St/Zn, меди Cu, нержавеющей стали VA и алюминия Al. Возможна порошковая окраска в стандартные цвета. Соответствует нормативным документам регламентирующими требования к молниезащите зданий: «Инструкция по молниезащите зданий и сооружений» РД 34.21.122-87 от 30 июля 1987 года и «Инструкция по устройству молниезащиты зданий, сооружений и промышленных коммуникаций» СО 153-343.21.122-2003 от 30 июня 2003 г.

№	Высота	Артикул	d1/d2/d3 (мм)	h1/h2/h3 (м/п)	Вес (кг)
1	7,5	GR150571	Ø16/30/40	0,5/4,0/3,0	26,00
2	8,0	GR150081	Ø16/30/40	1,0/4,0/3,0	26,96
3	8,5	GR150581	Ø16/30/40	0,5/4,0/4,0	27,92
4	9,0	GR150091	Ø16/30/40	1,0/4,0/4,0	28,88
5	10,0	GR150101	Ø16/30/40	1,0/3,0/6,0	31,16

№	Высота	Молниеприёмная мачта на оттяжках Артикул	Состав комплекта			
			1. Молниеприёмник	2. Крепление	4. Соединитель	7. Комплект оттяжек
			Артикул	Артикул	Артикул	Артикул
1	7,5	GR150571	GR110751	GR230224	GR430481	GR790921
2	8,0	GR150081	GR110081	GR230224	GR430481	GR790921
3	8,5	GR150581	GR110581	GR230224	GR430481	GR790921
4	9,0	GR150091	GR110091	GR230224	GR430481	GR790921
5	10,0	GR150101	GR110101	GR230224	GR430481	GR790921

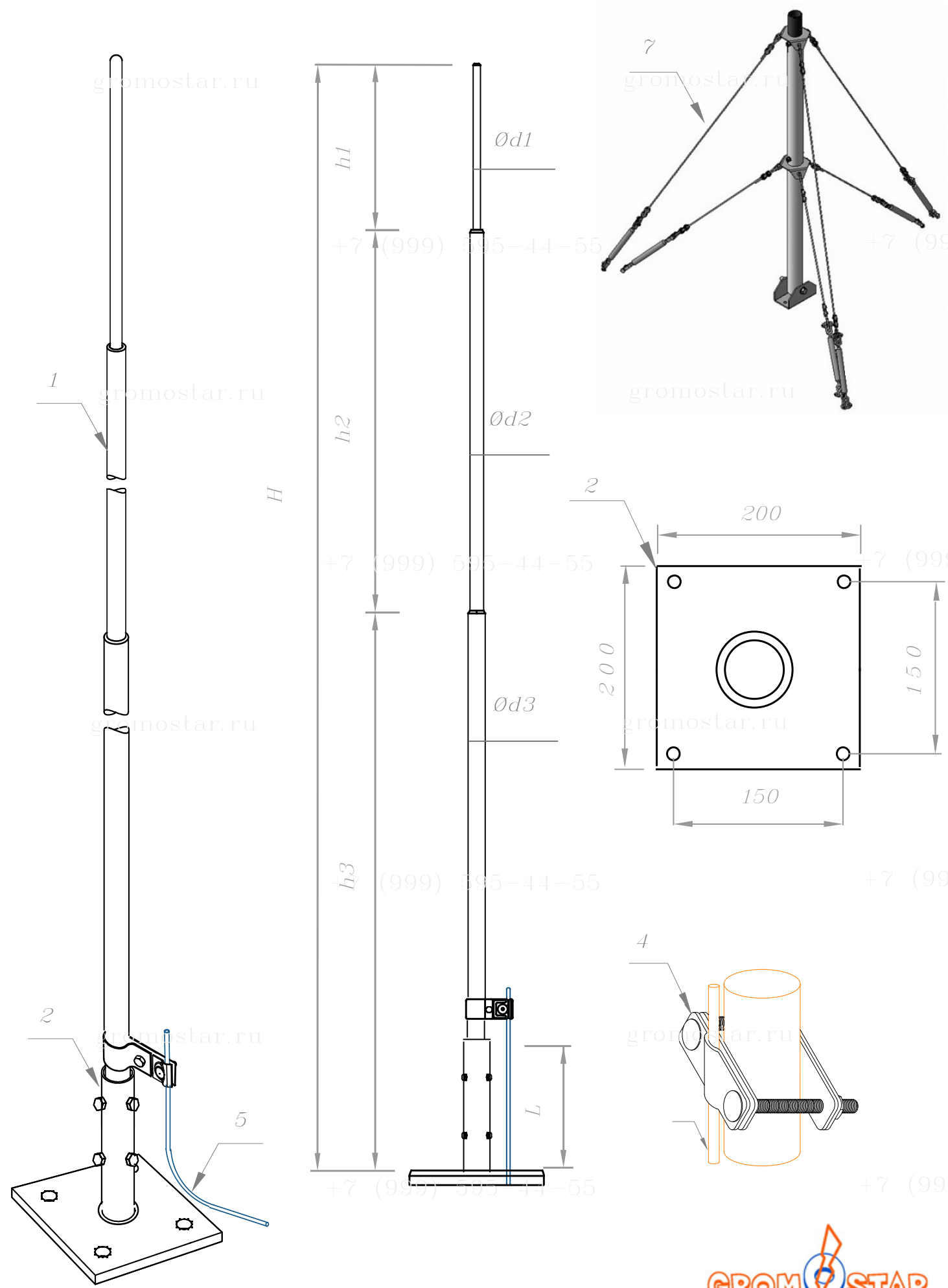


Изм.	Лист	№ докумен.	Подпись	Дата	Альбом типовых технических решений для устройства молниезащиты и заземления		
Разработал					Страница	Лист	Листов
Прововерил						3	29
Т. контр.					Молниеприёмные мачты на оттяжках из оцинкованной стали от 7,0 до 10,0 метров.		
И. контр.					ООО «Стройглаз» +7 (999) 595-44-55 gromostar.ru z5954455@yandex.ru		
Утвердил							

Мы даем право на использование данного материала с обязательной ссылкой на первоисточник gromostar.ru.

Молниеприёмные мачты на оттяжках из оцинкованной стали 11,0 и 12,0 метров.

Молниеприёмные на оттяжках Gromostar предназначен для установки на объекты при выполнении работ по молниезащите. В комплект входит: молниеприёмная мачта, крепление для установки, комплект оттяжек, соединитель. Подробности касающиеся способа установки и крепления найдете на сайте. Молниеприёмники и мачты выпускается из оцинкованной сталь St/Zn, меди Cu, нержавеющей стали VA и алюминия Al. Возможна порошковая окраска в стандартные цвета. Соответствует нормативным документам регламентирующими требования к молниезащите зданий: «Инструкция по молниезащите зданий и сооружений» РД 34.21.122-87 от 30 июля 1987 года и «Инструкция по устройству молниезащиты зданий, сооружений и промышленных коммуникаций» СО 153-343.21.122-2003 от 30 июня 2003 г.



№	Высота	Артикул	d1/d2/d3 (мм)	h1/h2/h3 (м/п)	Вес (кг)
1	11,0	GR150111	Ø16/30/40	1,0/4,0/6,0	37,08
2	12,0	GR150121	Ø16/30/40	1,0/5,0/6,0	39,18

№	Высота	Молниеприёмная мачта на оттяжках Артикул	Состав комплекта			
			1. Молние-приёмник Артикул	2. Крепление Артикул	4. Соеди-нитель Артикул	7. Комплект оттяжек Артикул
1	11,0	GR150111	GR110111	GR230224	GR430481	GR790931
2	12,0	GR150121	GR110121	GR230224	GR430481	GR790931

Изм.	Лист	№ докумен.	Подпись	Дата	Альбом типовых технических решений для устройства молниезащиты и заземления		
Разработал					Страница	Лист	Листов
Провел					Схема устройства молниеприёмника, молниеприёмной мачты и молниеотвода		
Т. контр.						4	29
И. контр.					Молниеприёмные мачты на оттяжках из оцинкованной стали 11,0 и 12,0 метров.		
Утвердил					ООО «Стройглаза» +7 (999) 595-44-55 gromostar.ru z5954455@yandex.ru		

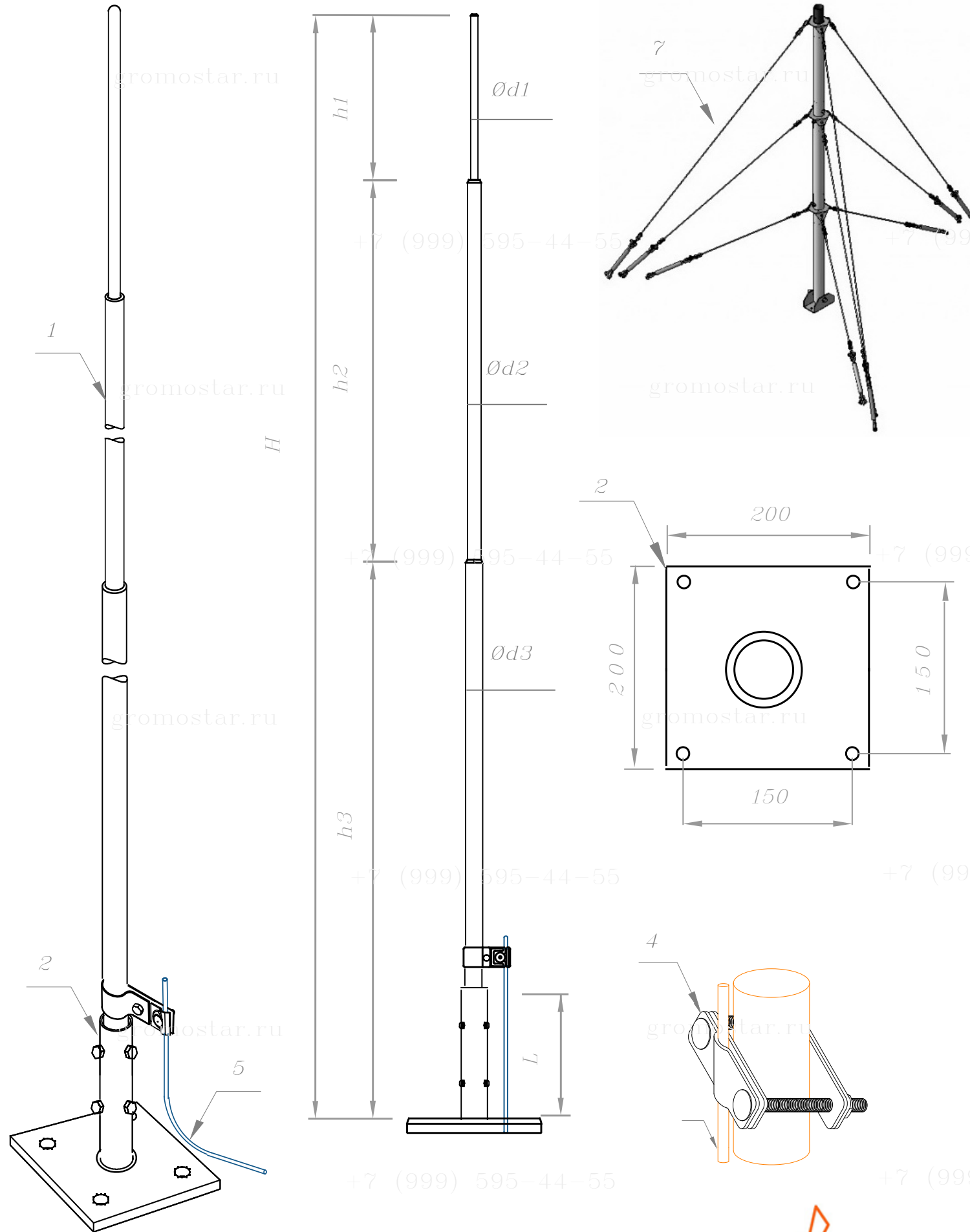


Илв. № подл.	Подпись и дата
Взам. илв. №	Илв. № дубл.
Подпись и дата	Подпись и дата

Мы даем право на использование данного материала с обязательной ссылкой на первоисточник gromostar.ru.

Молниеприёмные мачты на оттяжках из оцинкованной стали 13,0 метров.

Молниеприёмные на оттяжках Gromostar предназначен для установки на объекты при выполнении работ по молниезащите. В комплект входит: молниеприёмная мачта, крепление для установки, комплект оттяжек, соединитель. Подробности касающиеся способа установки и крепления найдете на сайте. Молниеприёмники и мачты выпускается из оцинкованной сталь St/Zn, меди Cu, нержавеющей стали VA и алюминия Al. Возможна порошковая окраска в стандартные цвета. Соответствует нормативным документам регламентирующими требования к молниезащите зданий: «Инструкция по молниезащите зданий и сооружений» РД 34.21.122-87 от 30 июля 1987 года и «Инструкция по устройству молниезащиты зданий, сооружений и промышленных коммуникаций» СО 153-343.21.122-2003 от 30 июня 2003 г.



№	Высота	Артикул	d1/d2/d3 (мм)	h1/h2/h3 (м/п)	Вес (кг)
1	13,0	GR150011	Ø16/48/76	1,0/6,0/6,0	74,04

№	Высота	Молниеприёмная мачта на оттяжках	Состав комплекта			
			1. Молниеприёмник	2. Крепление	4. Соединитель	7. Комплект оттяжек
1	13,0	Артикул GR150011	Артикул GR110131	Артикул GR230234	Артикул GR430121	Артикул GR790941

Альбом типовых технических решений для устройства молниезащиты и заземления					
Изм.	Лист	№ докумен.	Подпись	Дата	
Разработал					Схема устройства молниеприёмника, молниеприёмной мачты и молниеотвода
Провел					
Т. контр.					
Н. контр.					Молниеприёмные мачты на оттяжках из оцинкованной стали 13 метров.
Утвердил					



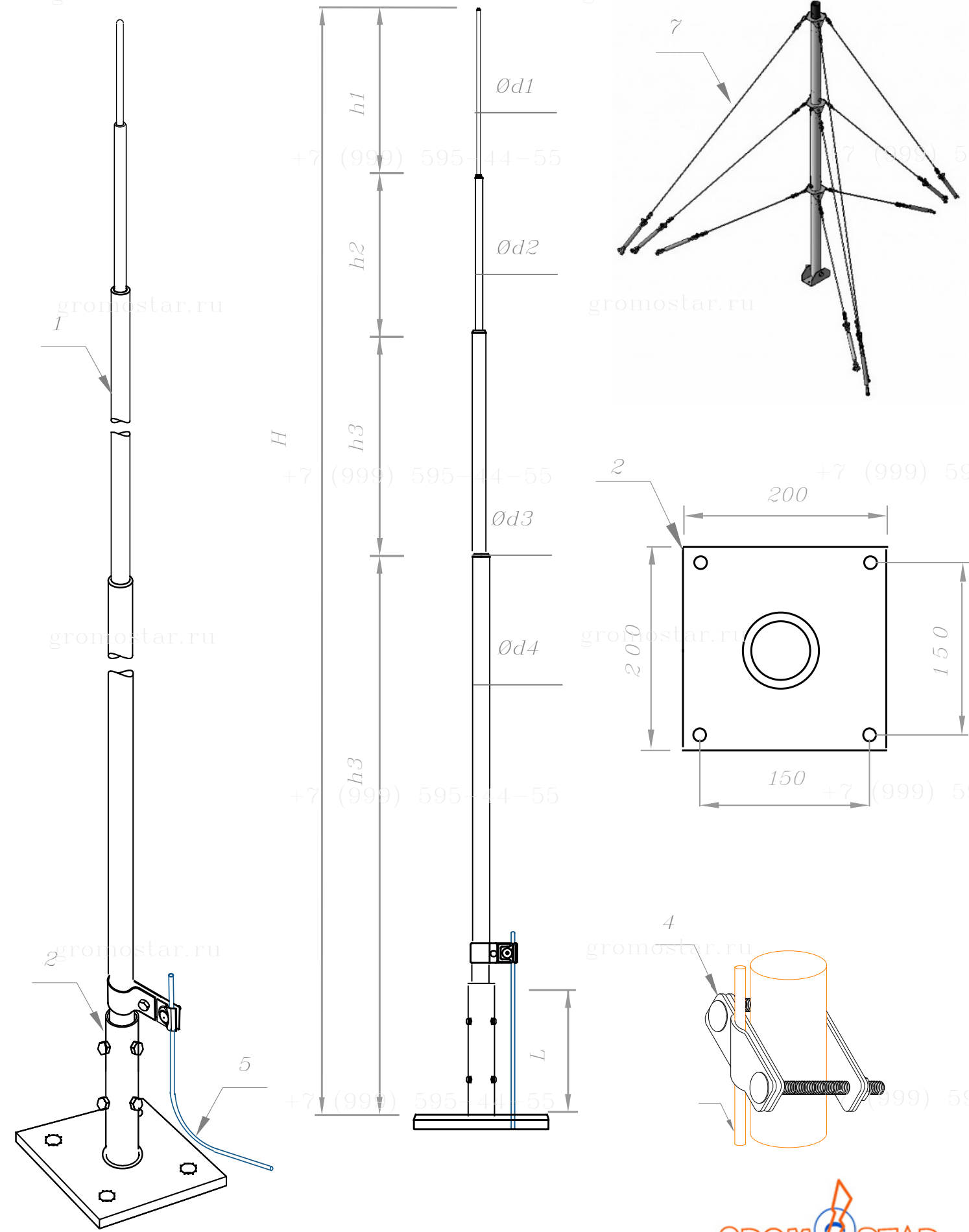
Илб. № подл.	Илб. № набл.	Илб. № дубл.	Подпись и дата

Мы даем право на использование данного материала с обязательной ссылкой на первоисточник gromostar.ru.

gromostar.ru

gromostar.ru

Молниеприёмные мачты на оттяжках из оцинкованной стали 14,0 и 15,0 метров.



Молниеприёмные на оттяжках Gromostar предназначен для установки на объекты при выполнении работ по молниезащите. В комплект входит: молниеприёмная мачта, крепление для установки, комплект оттяжек, соединитель. Подробности касающиеся способа установки и крепления найдете на сайте. Молниеприёмники и мачты выпускается из оцинкованной сталь St/Zn, меди Cu, нержавеющей стали VA и алюминия Al. Возможна порошковая окраска в стандартные цвета. Соответствует нормативным документам регламентирующими требования к молниезащите зданий: «Инструкция по молниезащите зданий и сооружений» РД 34.21.122-87 от 30 июля 1987 года и «Инструкция по устройству молниезащиты зданий, сооружений и промышленных коммуникаций» СО 153-343.21.122-2003 от 30 июня 2003 г.

№	Высота	Артикул	d1/d2/d3/d4 (мм)	h1/h2/h3/h4 (м/п)	Вес (кг)
1	14,0	GR150141	Ø16/76/108/159	1,0/6,0/3,0/4,0	172,22
2	15,0	GR150151	Ø16/76/108/159	1,0/6,0/4,0/4,0	181,24

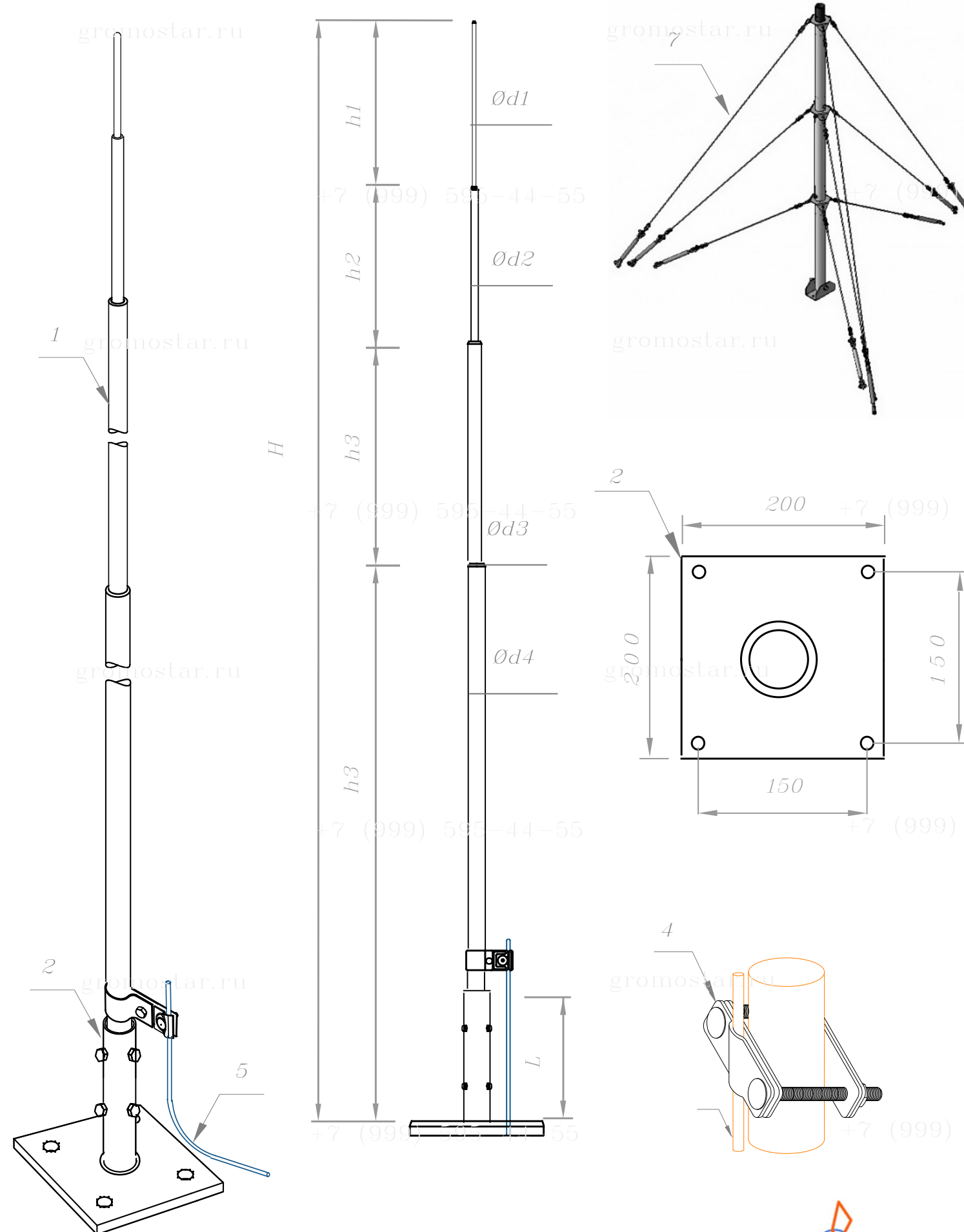
№	Высота	Молниеприёмная мачта на оттяжках	Состав комплекта			
			1. Молниеприёмник	2. Крепление	4. Соединитель	7. Комплект оттяжек
		Артикул	Артикул	Артикул	Артикул	
1	14,0	GR150141	GR110141	GR230254	GR430171	GR790941
2	15,0	GR150151	GR110151	GR230254	GR430171	GR790941

Изм.	Лист	№ докумен.	Подпись	Дата	Альбом типовых технических решений для устройства молниезащиты и заземления			
Разработал					Схема устройства молниеприёмника, молниеприёмной мачты и молниеотвода	Страницы	Лист	Листов
Проверил						6	29	
Т.контр.						ООО «Стройглаз» +7 (999) 595-44-55 gromostar.ru z5954455@yandex.ru		
Н.контр.					Молниеприёмные мачты на оттяжках из оцинкованной стали 14,0 и 15,0 метров.			
Утвердил								



Илл. № подл.	
Взам. илл. №	
Илл. № гр.бл.	
Подпись и дата	

Мы даем право на использование данного материала с обязательной ссылкой на первоисточник gromostar.ru.



Молниеприёмные мачты на оттяжках из оцинкованной стали 16,0 и 17,0 метров.

Молниеприёмные на оттяжках Gromostar предназначен для установки на объекты при выполнении работ по молниезащите. В комплект входит: молниеприёмная мачта, крепление для установки, комплект оттяжек, соединитель. Подробности касающиеся способа выпускается из оцинкованной сталь St/Zn, меди Cu, нержавеющей стали VA и алюминия Al. Возможна порошковая окраска в стандартные цвета. Соответствует нормативным документам регламентирующими требования к молниезащите зданий: «Инструкция по молниезащите зданий и сооружений» РД 34.21.122-87 от 30 июля 1987 года и «Инструкция по устройству молниезащиты зданий, сооружений и промышленных коммуникаций» СО 153-343.21.122-2003 от 30 июня 2003 г.

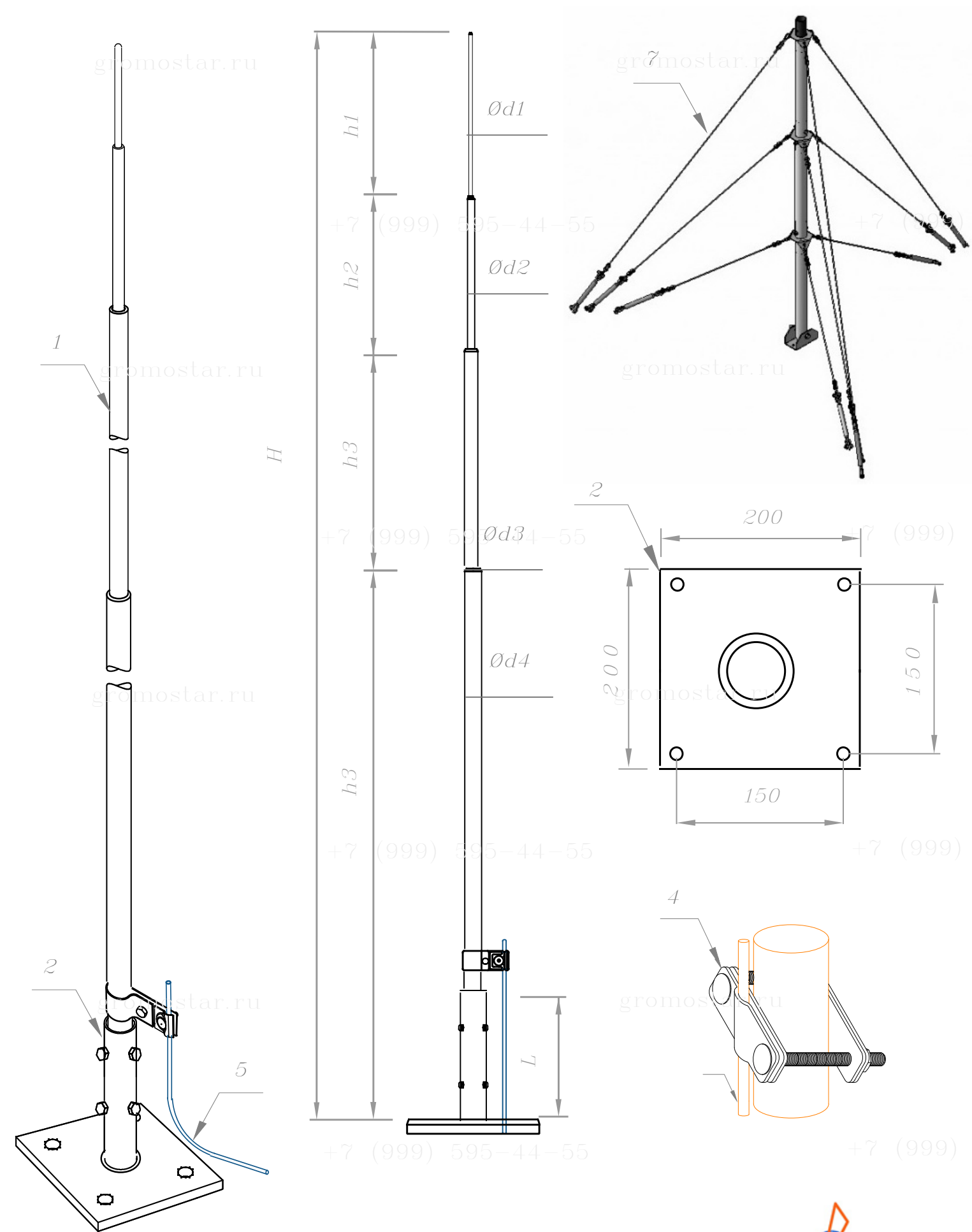
№	Высота	Артикул	d1/d2/d3/d4 (мм)	h1/h2/h3/h4 (м/п)	Вес (кг)
1	16,0	GR150161	Ø16/76/108/159	1,0/6,0/5,0/4,0	190,26
2	17,0	GR150171	Ø16/76/108/159	1,0/6,0/6,0/4,0	209,26

№	Высота	Молниеприёмная мачта на оттяжках Артикул	Состав комплекта			
			1. Молниеприёмник Артикул	2. Крепление Артикул	4. Соединитель Артикул	7. Комплект оттяжек Артикул
1	16,0	GR150161	GR110161	GR230254	GR430171	GR790951
2	17,0	GR150171	GR110171	GR230254	GR430171	GR790951



Изм.	Лист	№ докумен.	Подпись	Дата	Страницы		
Альбом типовых технических решений для устройства молниезащиты и заземления					7	29	
Разработал					ООО «Стройплаза» +7 (999) 595-44-55 gromostar.ru z5954455@yandex.ru		
Прововерил							
Т.контр.							
И.контр.							
Утвердил							

Мы даем право на использование данного материала с обязательной ссылкой на первоисточник gromostar.ru.



Молниеприёмные мачты на оттяжках из оцинкованной стали 18,0 до 19,0 метров.

Молниеприёмные на оттяжках Gromostar предназначен для установки на объекты при выполнении работ по молниезащите. В комплект входит: молниеприёмная мачта, крепление для установки, комплект оттяжек, соединитель. Подробности касающиеся способа установки и крепления найдете на сайте. Молниеприёмники и мачты выпускается из оцинкованной сталь St/Zn, меди Cu, нержавеющей стали VA и алюминия Al. Возможна порошковая окраска в стандартные цвета. Соответствует нормативным документам регламентирующими требования к молниезащите зданий: «Инструкция по молниезащите зданий и сооружений» РД 34.21.122-87 от 30 июля 1987 года и «Инструкция по устройству молниезащиты зданий, сооружений и промышленных коммуникаций» СО 153-343.21.122-2003 от 30 июня 2003 г.

№	Высота	Артикул	d1/d2/d3/d4 (мм)	h1/h2/h3/h4 (м/п)	Вес (кг)
1	18,0	GR150181	016/76/108/159	1,0/6,0/6,0/5,0	225,26
2	19,0	GR150191	016/76/108/159	1,0/6,0/6,0/6,0	239,40

№	Высота	Молниеприёмная мачта на оттяжках	Состав комплекта			
			1. Молниеприёмник	2. Крепление	4. Соединитель	7. Комплект оттяжек
		Артикул	Артикул	Артикул	Артикул	
1	18,0	GR150181	GR110181	GR230254	GR430171	GR790961
2	19,0	GR150191	GR110191	GR230254	GR430171	GR790961



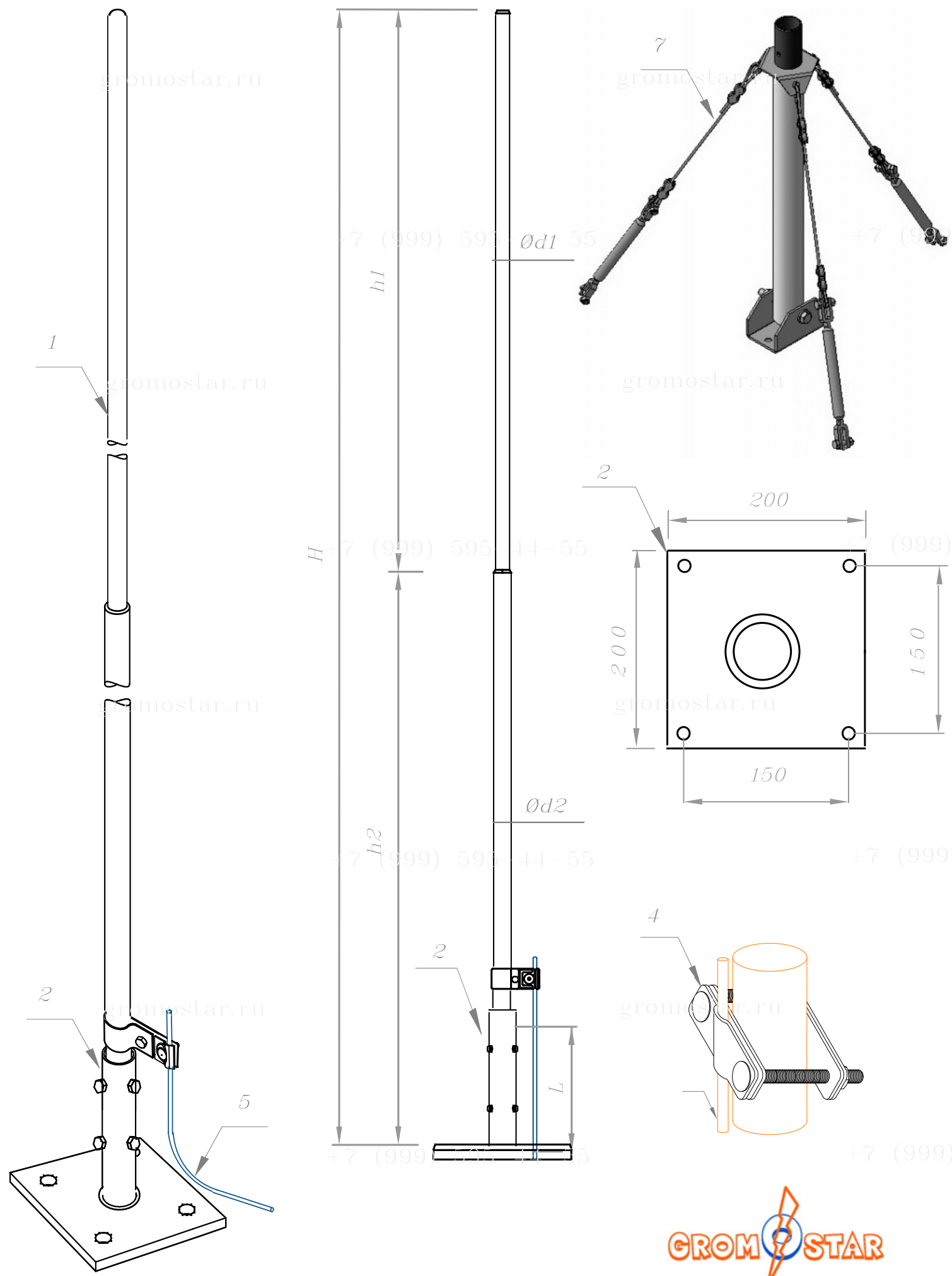
Изм.					Лист					№ докумен.					Подпись					Дата																			
Разработал															Стажера															Лист					Листов				
Прововерил															8															29									
Т.контр.															Молниеприёмные мачты на оттяжках из оцинкованной стали 18,0 и 19,0 метров.															ООО «Стройглаза»					+7 (999) 595-44-55 gromostar.ru z5954455@yandex.ru				
И.контр.																																							
Утвердил.																																							

Илв. № подл.	Илв. № дубл.	Илв. № шиф. №	Взам. шиф. №	Подпись и дата

Мы даем право на использование данного материала с обязательной ссылкой на первоисточник gromostar.ru.

Молниеприёмные мачты на оттяжках из нержавеющей стали от 4,0 до 7,0 метров.

Молниеприёмные на оттяжках Gromostar предназначен для установки на объекты при выполнении работ по молниезащите. В комплект входит: молниеприёмная мачта, крепление для установки, комплект оттяжек, соединитель. Подробности касающиеся способа установки и крепления найдете на сайте. Молниеприёмники и мачты выпускается из оцинкованной сталь St/Zn, меди Cu, нержавеющей стали VA и алюминия Al. Возможна порошковая окраска в стандартные цвета. Соответствует нормативным документам регламентирующими требования к молниезащите зданий: «Инструкция по молниезащите зданий и сооружений» РД 34.21.122-87 от 30 июля 1987 года и «Инструкция по устройству молниезащиты зданий, сооружений и промышленных коммуникаций» СО 153-343.21.122-2003 от 30 июня 2003 г.



№	Высота H	Артикул	d1/d2 (мм)	h1/h2 (м/п)	Вес кг.
1	4,0	GR150043	016/30	1,0/3,0	12,61
2	4,5	GR150513	016/30	1,5/3,0	13,57
3	5,0	GR150053	016/30	1,0/4,0	14,53
4	5,5	GR150553	016/30	1,5/4,0	15,49
5	6,0	GR150063	016/30	0,5/5,5	16,45
6	6,5	GR150563	016/30	0,5/6,0	17,41
7	7,0	GR150073	016/30	1,0/6,0	20,72

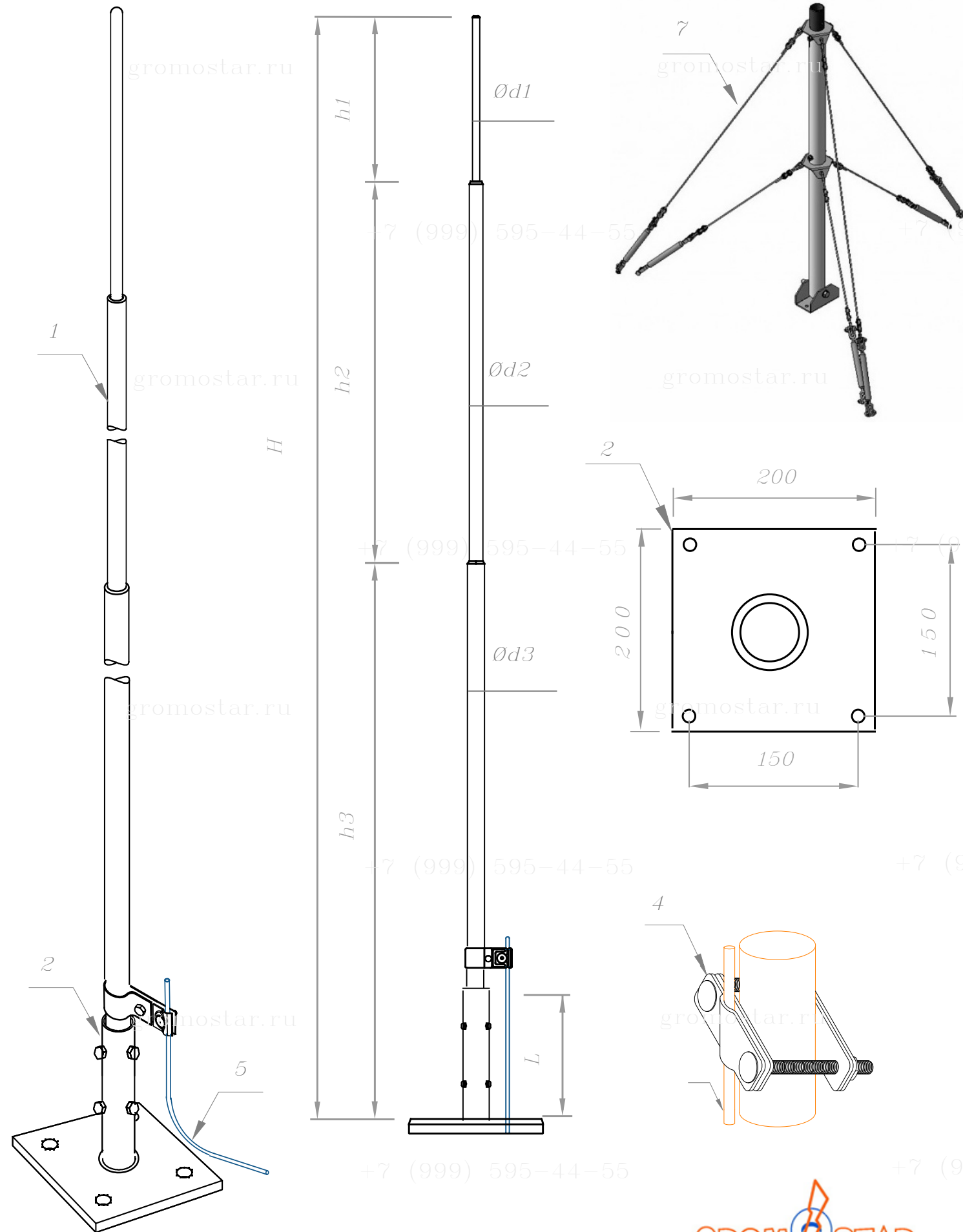
№	Высота	Молниеприёмная мачта на оттяжках Артикул	Состав комплекта			
			1. Молние-приёмник Артикул	2. Крепление Артикул	4. Соеди-нитель Артикул	7. Комплект оттяжек Артикул
1	4,0	GR150043	GR110043	GR230223	GR430463	GR79093
2	4,5	GR150513	GR110543	GR230223	GR430463	GR790913
3	5,0	GR150053	GR110053	GR230223	GR430463	GR790913
4	5,5	GR150553	GR110553	GR230223	GR430463	GR790913
5	6,0	GR150063	GR110063	GR230223	GR430463	GR790913
6	6,5	GR150563	GR110563	GR230223	GR430463	GR790913
7	7,0	GR150073	GR110073	GR230223	GR430463	GR790913



Изм.	Лист	№ докумен.	Подпись	Дата	Альбом типовых технических решений для устройства молниезащиты и заземления		
Разработал					Страница	Лист	Листов
Проверил						9	29
Т. контр.					000 «Стройглаз» +7 (999) 595-44-55 gromostar.ru z5954455@yandex.ru		
И. контр.					Молниеприёмные мачты на оттяжках из нержавеющей стали от 4,0 до 7,0 метров.		
Утвердил							

Мы даем право на использование данного материала с обязательной ссылкой на первоисточник gromostar.ru.

Молниеприёмные мачты на оттяжках из нержавеющей стали от 7,0 до 10,0 метров.



Молниеприёмные на оттяжках Gromostar предназначен для установки на объекты при выполнении работ по молниезащите. В комплект входит: молниеприёмная мачта, крепление для установки, комплект оттяжек, соединитель. Подробности касающиеся способа установки и крепления найдете на сайте. Молниеприёмники и мачты выпускается из оцинкованной сталь St/Zn, меди Cu, нержавеющей стали VA и алюминия Al. Возможна порошковая окраска в стандартные цвета. Соответствует нормативным документам регламентирующими требования к молниезащите зданий: «Инструкция по молниезащите зданий и сооружений» РД 34.21.122-87 от 30 июля 1987 года и «Инструкция по устройству молниезащиты зданий, сооружений и промышленных коммуникаций» СО 153-343.21.122-2003 от 30 июня 2003 г.

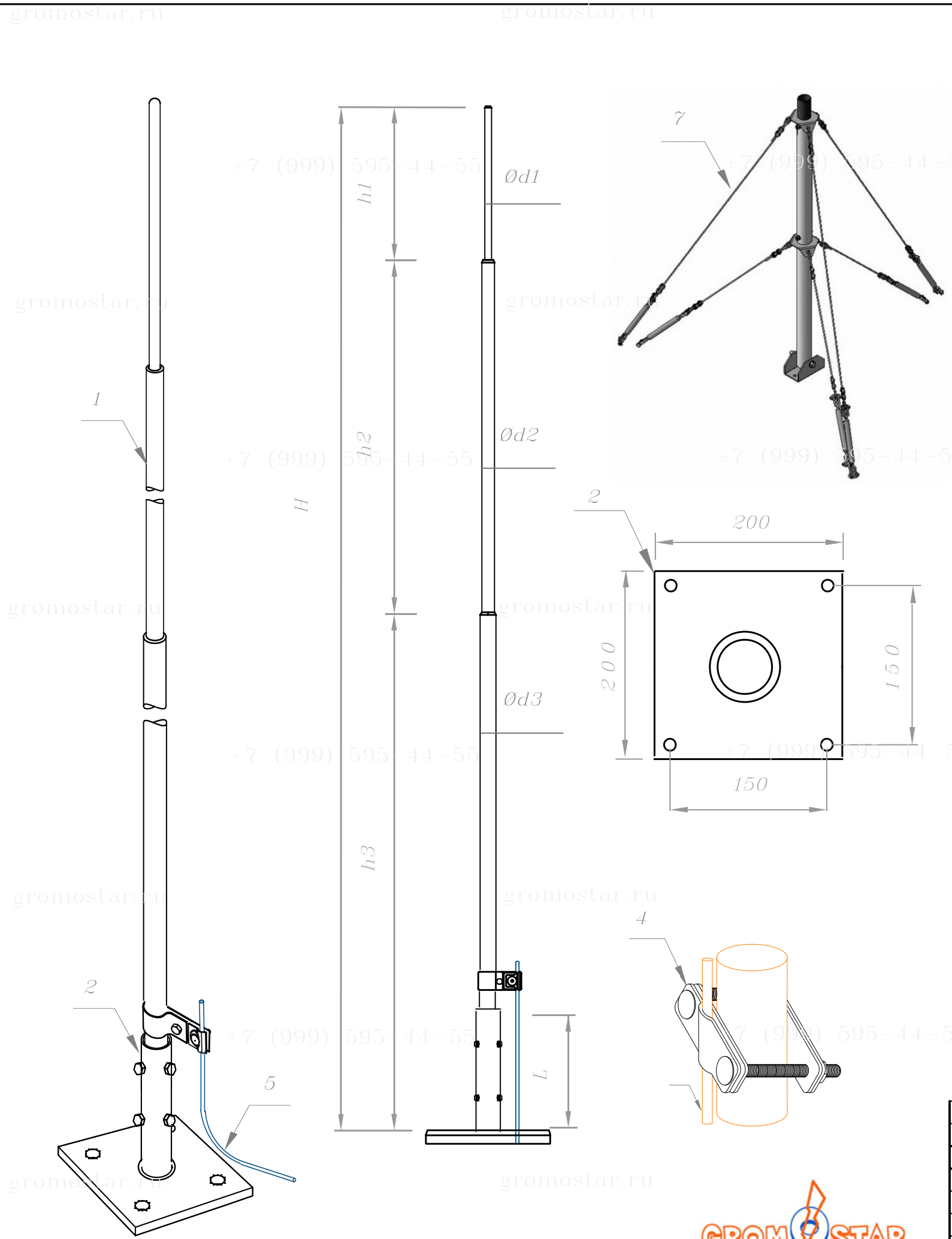
№	Высота	Артикул	d1/d2/d3 (мм)	h1/h2/h3 (м/п)	Вес (кг)
1	7,5	GR150573	Ø16/30/40	0,5/4,0/3,0	26,00
2	8,0	GR150083	Ø16/30/40	1,0/4,0/3,0	26,96
3	8,5	GR150583	Ø16/30/40	0,5/4,0/4,0	27,92
4	9,0	GR150093	Ø16/30/40	1,0/4,0/4,0	28,88
5	10,0	GR150103	Ø16/30/40	1,0/3,0/6,0	31,16

№	Высота	Молниеприёмная мачта на оттяжках Артикул	Состав комплекта			
			1. Молниеприёмник Артикул	2. Крепление Артикул	4. Соединитель Артикул	7. Комплект оттяжек Артикул
1	7,5	GR150573	GR110753	GR230223	GR430483	GR790923
2	8,0	GR150083	GR110083	GR230223	GR430483	GR790923
3	8,5	GR150583	GR110583	GR230223	GR430483	GR790923
4	9,0	GR150093	GR110093	GR230223	GR430483	GR790923
5	10,0	GR150103	GR110103	GR230223	GR430483	GR790923

Изм.	Лист	№ докумен.	Подпись	Дата	Альбом типовых технических решений для устройства молниезащиты и заземления		
Разработал					Страниц	Лист	Листов
Проверил					Схема устройства молниеприёмника, молниеприёмной мачты и молниеотвода		
Т. контр.						10	29
И. контр.					ООО «Стройглаза» +7 (999) 595-44-55 gromostar.ru		
Утвердил					z5954455@yandex.ru		



Мы даем право на использование данного материала с обязательной ссылкой на первоисточник gromostar.ru.



Молниеприёмные мачты на оттяжках из нержавеющей стали 11,0 и 12,0 метров.

Молниеприёмные на оттяжках Gromostar предназначен для установки на объекты при выполнении работ по молниезащите. В комплект входит: молниеприёмная мачта, крепление для установки, комплект оттяжек, соединитель. Подробности касающиеся способа установки и крепления найдете на сайте. Молниеприёмники и мачты выпускается из оцинкованной сталь St/Zn, меди Cu, нержавеющей стали VA и алюминия Al. Возможна порошковая окраска в стандартные цвета. Соответствует нормативным документам регламентирующими требования к молниезащите зданий: «Инструкция по молниезащите зданий и сооружений» РД 34.21.122-87 от 30 июля 1987 года и «Инструкция по устройству молниезащиты зданий, сооружений и промышленных коммуникаций» СО 153-343.21.122-2003 от 30 июня 2003 г.

№	Высота	Артикул	d1/d2/d3 (мм)	h1/h2/h3 (м/п)	Вес (кг)
1	11,0	GR150113	Ø16/30/40	1,0/4,0/6,0	37,08
2	12,0	GR150123	Ø16/30/40	1,0/5,0/6,0	39,18

№	Высота	Молниеприёмная мачта на оттяжках Артикул	Состав комплекта			
			1. Молниеприёмник Артикул	2. Крепление Артикул	4. Соединитель Артикул	7. Комплект оттяжек Артикул
1	11,0	GR150113	GR110113	GR230223	GR430483	GR790933
2	12,0	GR150123	GR110123	GR230223	GR430483	GR790933



					Альбом типовых технических решений для устройства молниезащиты и заземления		
Изм.	Лист	№ докумен.	Подпись	Дата			
Разработал					Схема устройства молниеприёмника, молниеприёмной мачты и молниеотвода		
Проверил							
Т. контр.							
					Молниеприёмные мачты на оттяжках из нержавеющей стали 11,0 и 12,0 метров.		
Н. контр.					ООО «Стройглаза» +7 (999) 595-44-55 gromostar.ru z5954455@yandex.ru		
Утвердил.							

Илв. № подл.	Подпись и дата
Взам. илв. №	Подпись и дата
Илв. № дубл.	Подпись и дата

Мы даем право на использование данного материала с обязательной ссылкой на первоисточник gromostar.ru.

gromostar.ru

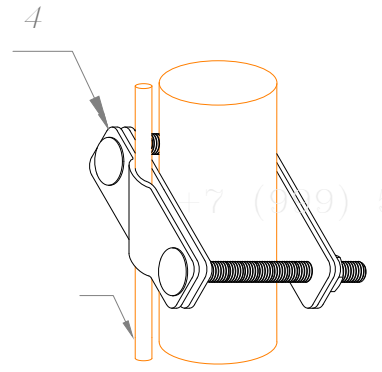
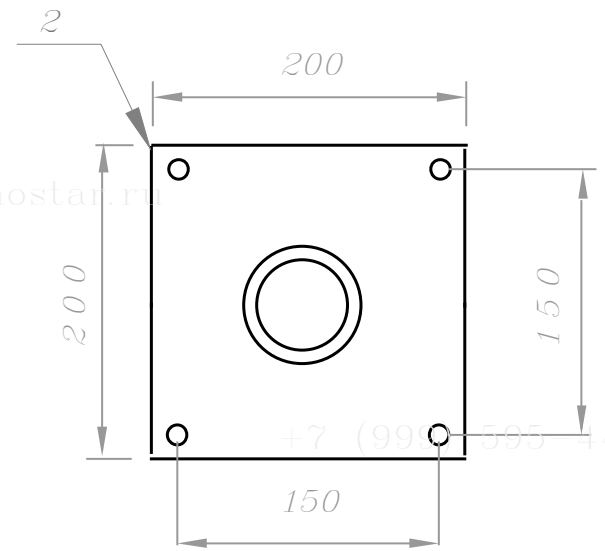
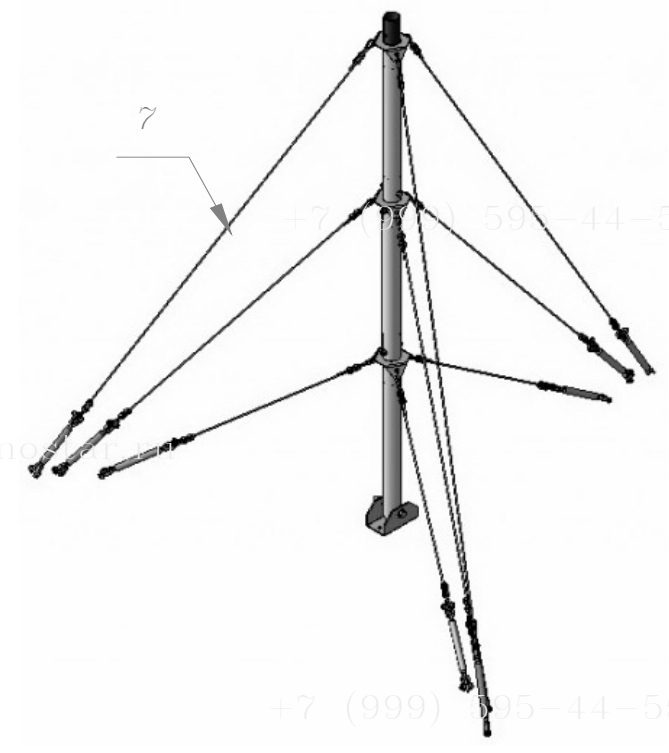
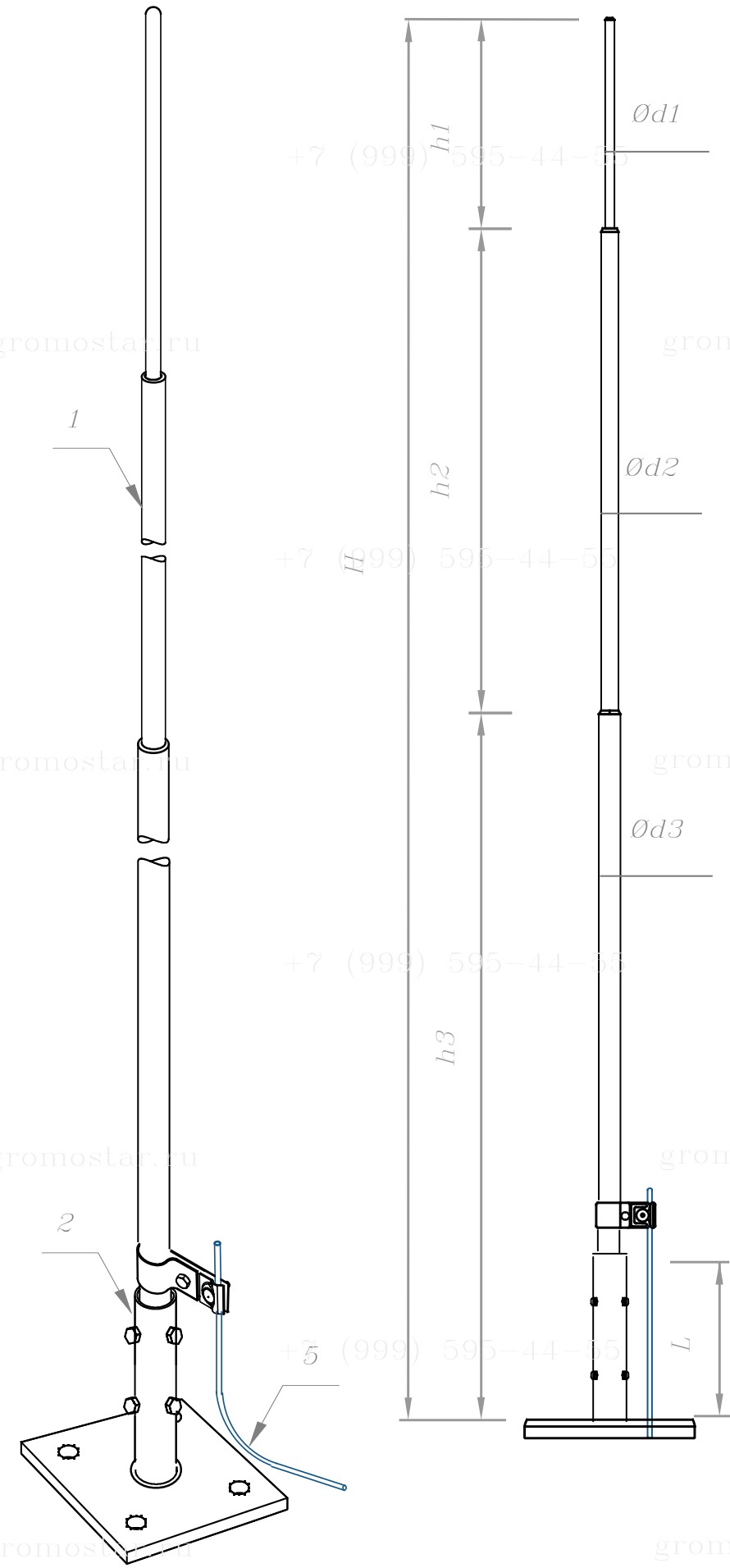
gromostar.ru

gromostar.ru

gromostar.ru

Молниеприёмные мачты на оттяжках из нержавеющей стали 13,0 метров.

Молниеприёмные на оттяжках Gromostar предназначен для установки на объекты при выполнении работ по молниезащите. В комплект входит: молниеприёмная мачта, крепление для установки, комплект оттяжек, соединитель. Подробности касающиеся способа установки и крепления найдете на сайте. Молниеприёмники и мачты выпускаются из оцинкованной сталь St/Zn, меди Cu, нержавеющей стали VA и алюминия Al. Возможна порошковая окраска в стандартные цвета. Соответствует нормативным документам регламентирующими требования к молниезащите зданий: «Инструкция по молниезащите зданий и сооружений» РД 34.21.122-87 от 30 июля 1987 года и «Инструкция по устройству молниезащиты зданий, сооружений и промышленных коммуникаций» СО 153-343.21.122-2003 от 30 июня 2003 г.



№	Высота	Артикул	d1/d2/d3 (мм)	h1/h2/h3 (м/п)	Вес (кг)
1	13,0	GR150013	Ø16/48/76	1,0/6,0/6,0	74,04

№	Высота	Молниеприёмная мачта на оттяжках	Состав комплекта			
			1. Молниеприёмник	2. Крепление	4. Соединитель	7. Комплект оттяжек
1	13,0	Артикул GR150013	Артикул GR110133	Артикул GR230233	Артикул GR430123	Артикул GR790943



Изм.	Лист	№ докумен.	Подпись	Дата	Альбом типовых технических решений для устройства молниезащиты и заземления		
Разработал					Страница	Лист	Листов
Проверил					Схема устройства молниеприёмника, молниеприёмной мачты и молниеотвода		
Т. контр.						12	29
И. контр.					ООО «Стройглаза»		
Утвердил					+7 (999) 595-44-55 gromostar.ru z5954455@yandex.ru		

Мы даем право на использование данного материала с обязательной ссылкой на первоисточник gromostar.ru.

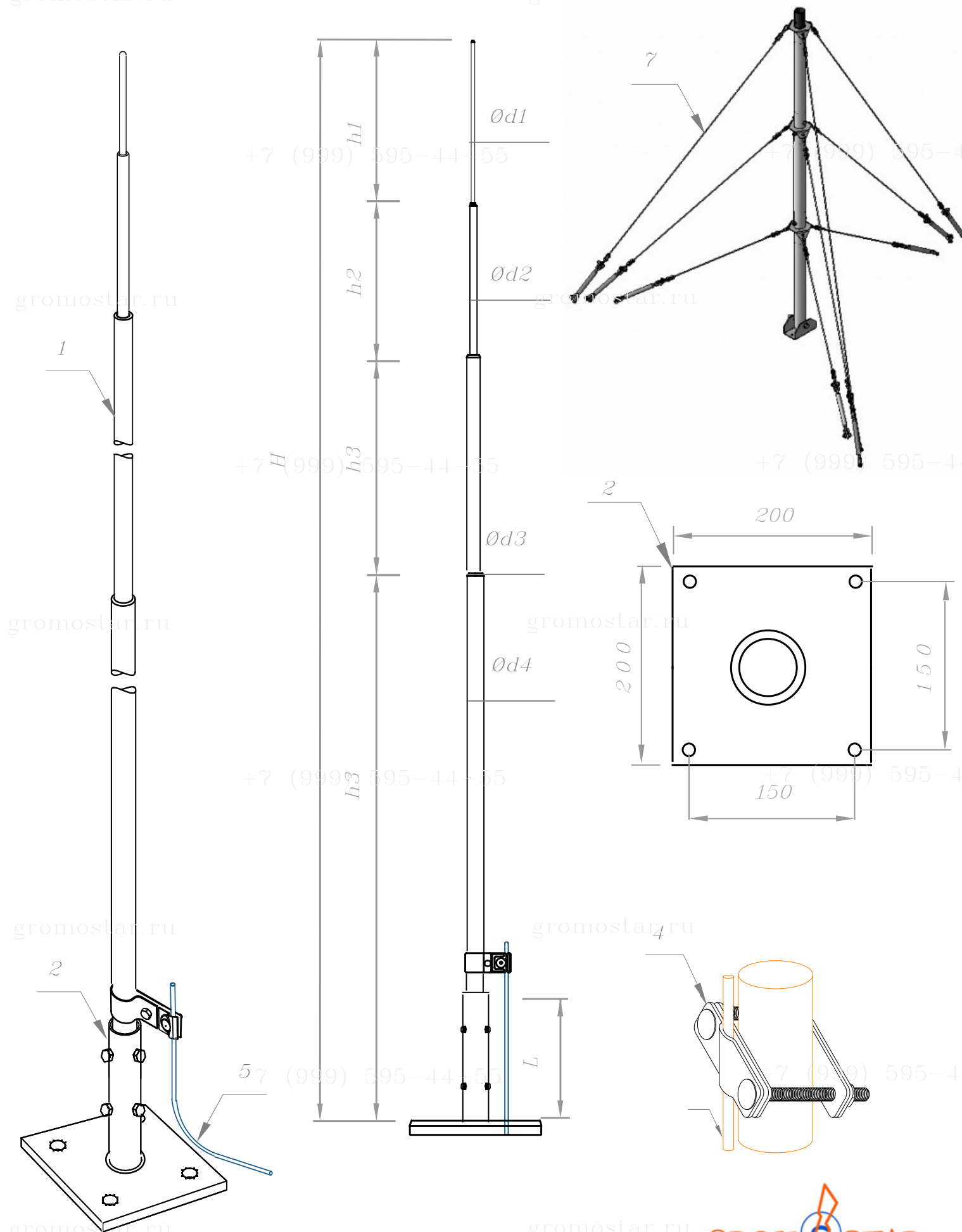
gromostar.ru

gromostar.ru

gromostar.ru

gromostar.ru

Молниеприёмные мачты на оттяжках из нержавеющей стали 14,0 и 15,0 метров.



Молниеприёмные на оттяжках Gromostar предназначен для установки на объекты при выполнении работ по молниезащите. В комплект входит: молниеприёмная мачта, крепление для установки, комплект оттяжек, соединитель. Подробности касающиеся способа установки и крепления найдете на сайте. Молниеприёмники и мачты выпускается из оцинкованной сталь St/Zn, меди Cu, нержавеющей стали VA и алюминия Al. Возможна порошковая окраска в стандартные цвета. Соответствует нормативным документам регламентирующими требования к молниезащите зданий: «Инструкция по молниезащите зданий и сооружений» РД 34.21.122-87 от 30 июля 1987 года и «Инструкция по устройству молниезащиты зданий, сооружений и промышленных коммуникаций» СО 153-343.21.122-2003 от 30 июня 2003 г.

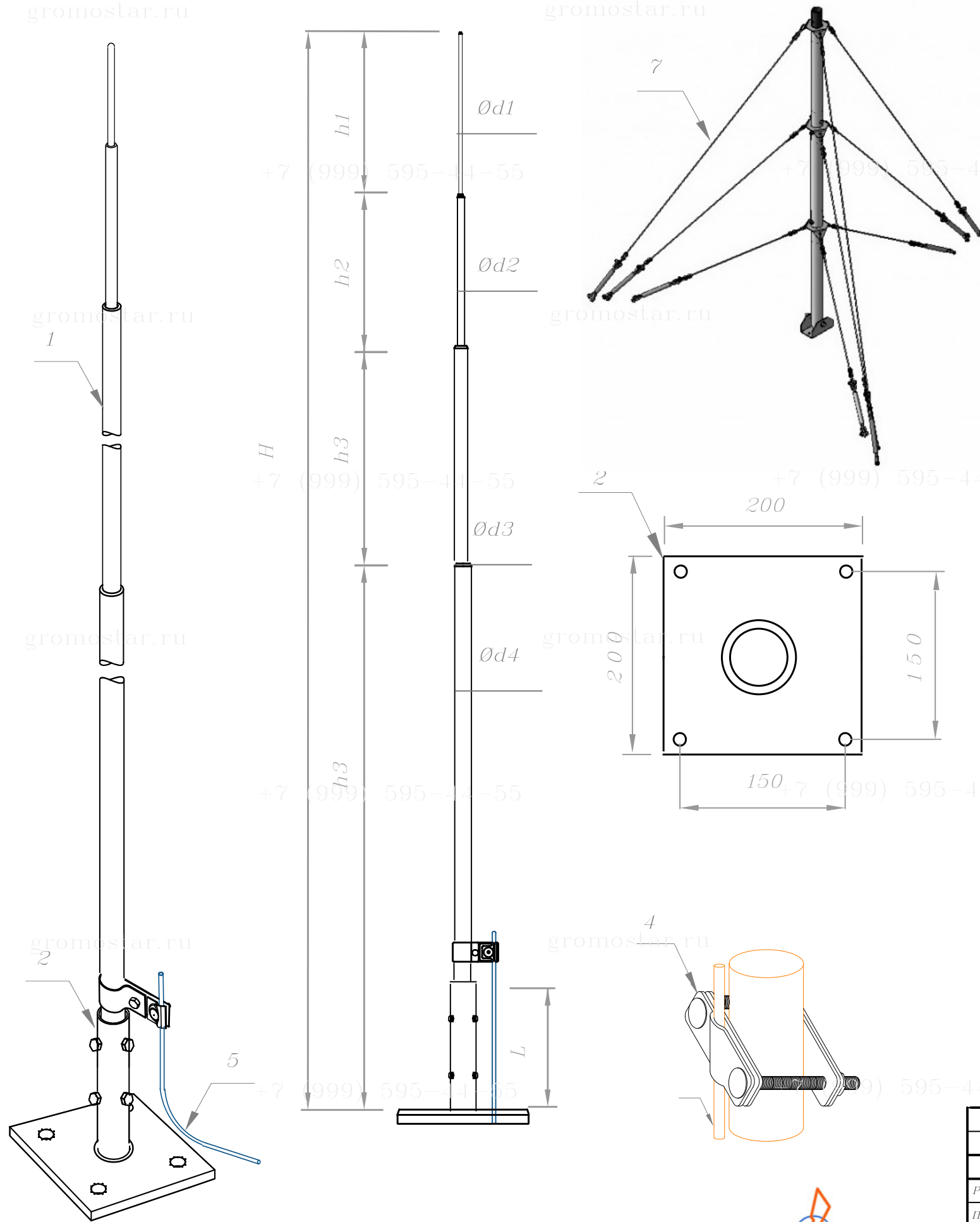
№	Высота	Артикул	d1/d2/d3/d4 (мм)	h1/h2/h3/h4 (м/п)	Вес (кг)
1	14,0	GR150143	Ø16/76/108/159	1,0/6,0/3,0/4,0	172,22
2	15,0	GR150153	Ø16/76/108/159	1,0/6,0/4,0/4,0	181,24

№	Высота	Молниеприёмная мачта на оттяжках Артикул	Состав комплекта			
			1. Молние-приёмник Артикул	2. Крепление Артикул	4. Соеди-нитель Артикул	7. Комплект оттяжек Артикул
1	14,0	GR150141	GR110143	GR230253	GR430173	GR790943
2	15,0	GR150151	GR110153	GR230253	GR430173	GR790943



Альбом типовых технических решений для устройства молниезащиты и заземления					
Изм.	Лист	№ докумен.	Подпись	Дата	
Разработал					Страница
Проверил					Лист
Т.контр.					Листов
					13
					29
Н.контр.					ООО «Стройплаза»
Утвердил.					+7 (999) 595-44-55 gromostar.ru
					z5954455@yandex.ru

Мы даем право на использование данного материала с обязательной ссылкой на первоисточник gromostar.ru.



Молниеприёмные мачты на оттяжках из нержавеющей стали 16,0 и 17,0 метров.

Молниеприёмные на оттяжках Gromostar предназначен для установки на объекты при выполнении работ по молниезащите. В комплект входит: молниеприёмная мачта, крепление для установки, комплект оттяжек, соединитель. Подробности касающиеся способа установки и крепления найдете на сайте. Молниеприёмники и мачты выпускается из оцинкованной сталь St/Zn, меди Cu, нержавеющей стали VA и алюминия Al. Возможна порошковая окраска в стандартные цвета. Соответствует нормативным документам регламентирующими требования к молниезащите зданий: «Инструкция по молниезащите зданий и сооружений» РД 34.21.122-87 от 30 июля 1987 года и «Инструкция по устройству молниезащиты зданий, сооружений и промышленных коммуникаций» СО 153-343.21.122-2003 от 30 июня 2003 г.

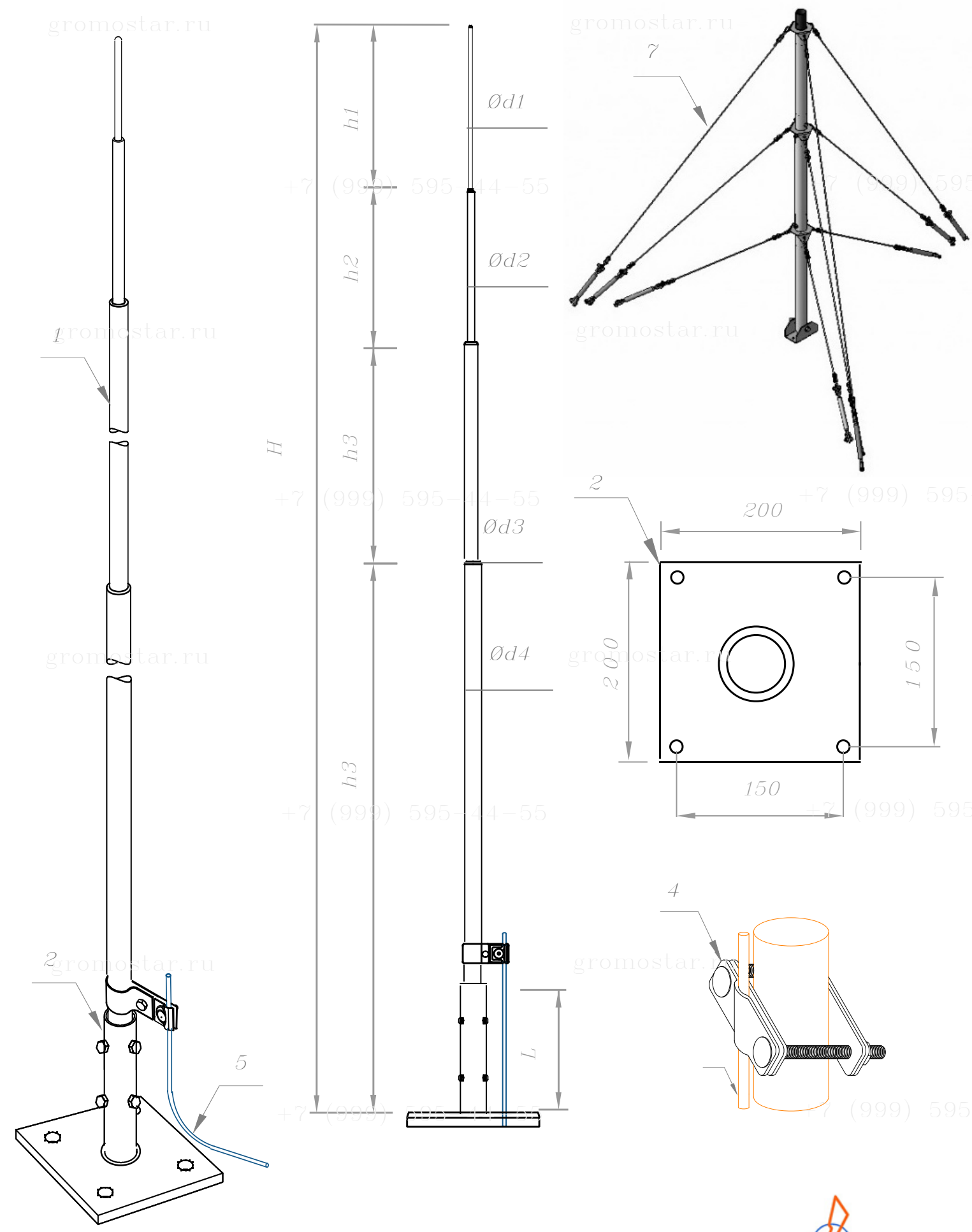
№	Высота	Артикул	d1/d2/d3/d4 (мм)	h1/h2/h3/h4 (м/п)	Вес (кг)
1	16,0	GR150163	Ø16/76/108/159	1,0/6,0/5,0/4,0	190,26
2	17,0	GR150173	Ø16/76/108/159	1,0/6,0/6,0/4,0	209,26

№	Высота	Молниеприёмная мачта на оттяжках	Состав комплекта			
			1. Молние-приёмник	2. Крепление	4. Соеди-нитель	7. Комплект оттяжек
		Артикул	Артикул	Артикул	Артикул	
1	16,0	GR150163	GR110163	GR230253	GR430173	GR790953
2	17,0	GR150173	GR110173	GR230253	GR430173	GR790953



Изм.	Лист	№ докумен.	Подпись	Дата	Альбом типовых технических решений для устройства молниезащиты и заземления			
Разработал					Схема устройства молниеприёмника, молниеприёмной мачты и молниеотвода	Страница	Лист	Листов
Проверил							14	29
Т.контр.						ООО «Стройглаз»		
Н.контр.					Молниеприёмные мачты на оттяжках из нержавеющей стали 16,0 и 17,0 метров.			
Утвердил.					+7 (999) 595-44-55 gromostar.ru z5954455@yandex.ru			

Мы даем право на использование данного материала с обязательной ссылкой на первоисточник gromostar.ru.



Молниеприёмные мачты на оттяжках из нержавеющей стали 18,0 до 19,0 метров.

Молниеприёмные на оттяжках Gromostar предназначен для установки на объекты при выполнении работ по молниезащите. В комплект входит: молниеприёмная мачта, крепление для установки, комплект оттяжек, соединитель. Подробности касающиеся способа установки и крепления найдете на сайте. Молниеприёмники и мачты выпускается из оцинкованной стали St/Zn, меди Cu, нержавеющей стали VA и алюминия Al. Возможна порошковая окраска в стандартные цвета. Соответствует нормативным документам регламентирующими требования к молниезащите зданий: «Инструкция по молниезащите зданий и сооружений» РД 34.21.122-87 от 30 июля 1987 года и «Инструкция по устройству молниезащиты зданий, сооружений и промышленных коммуникаций» СО 153-343.21.122-2003 от 30 июня 2003 г.

№	Высота	Артикул	d1/d2/d3/d4 (мм)	h1/h2/h3/h4 (м/п)	Вес (кг)
1	18,0	GR150183	Ø16/76/108/159	1,0/6,0/6,0/5,0	225,26
2	19,0	GR150193	Ø16/76/108/159	1,0/6,0/6,0/6,0	239,40

№	Высота	Молниеприёмная мачта на оттяжках	Состав комплекта			
			1. Молниеприёмник	2. Крепление	4. Соединитель	7. Комплект оттяжек
		Артикул	Артикул	Артикул	Артикул	
1	18,0	GR150183	GR110183	GR230253	GR430173	GR790963
2	19,0	GR150193	GR110193	GR230253	GR430173	GR790963



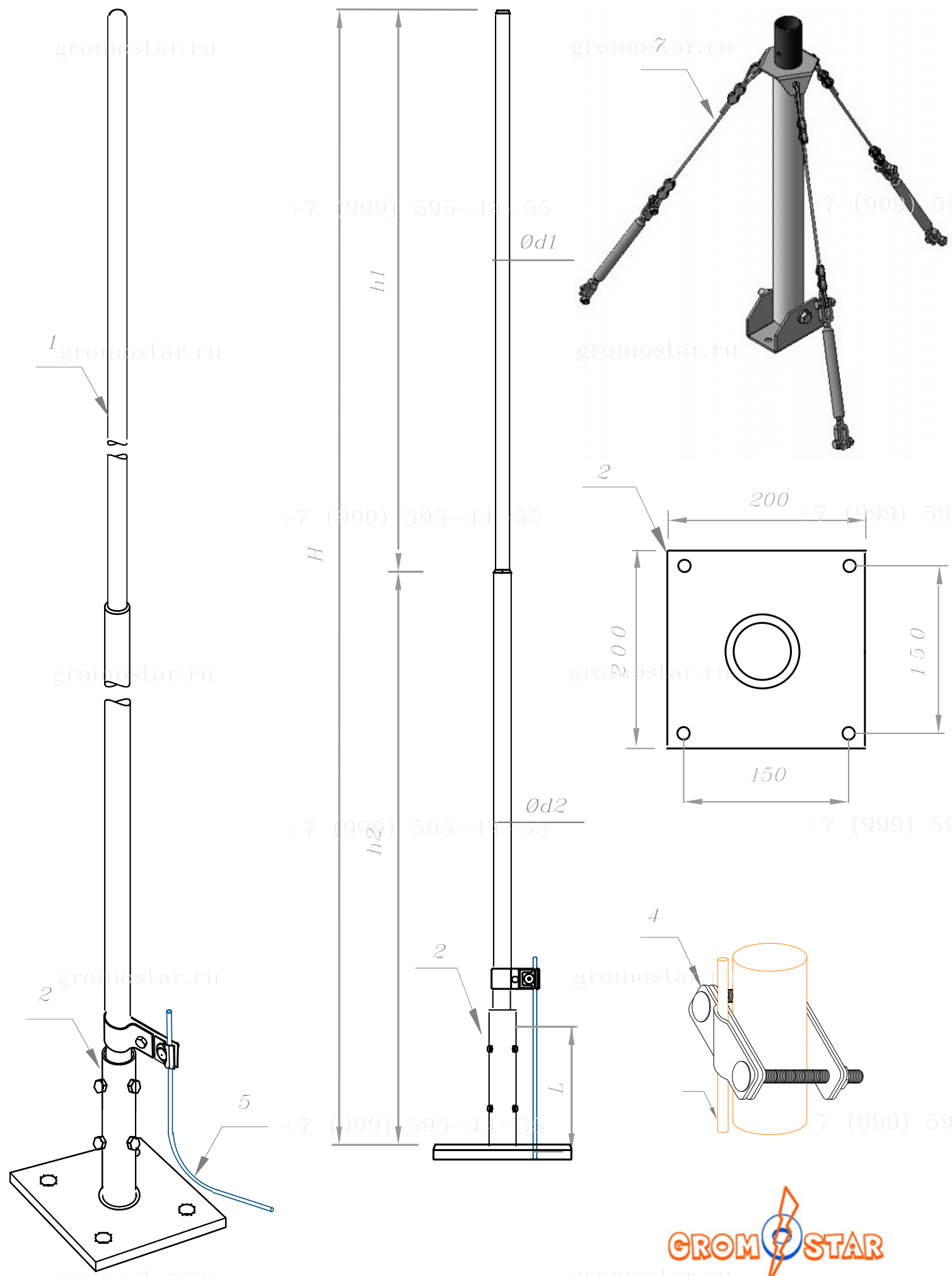
Изд. № подл.	Изд. № набл.	Изд. № набл.	Изд. № набл.
Подпись и дата	Подпись и дата	Подпись и дата	Подпись и дата

Изм.	Лист	№ докумен.	Подпись	Дата	Альбом типовых технических решений для устройства молниезащиты и заземления			
Разработал					Схема устройства молниеприёмника, молниеприёмной мачты и молниеотвода	Страница	Лист	Листов
Провел						15	29	
Т. контр.								
И. контр.					Молниеприёмные мачты на оттяжках из нержавеющей стали 18,0 и 19,0 метров.	ГРОМСТАР ООО «Стройглаз» +7 (999) 595-44-55 gromostar.ru z5954455@yandex.ru		
Утвердил								

Мы даем право на использование данного материала с обязательной ссылкой на первоисточник gromostar.ru.

Молниеприёмные мачты на оттяжках из окрашенной стали от 4,0 до 7,0 метров.

Молниеприёмные на оттяжках Gromostar предназначен для установки на объекты при выполнении работ по молниезащите. В комплект входит: молниеприёмная мачта, крепление для установки, комплект оттяжек, соединитель. Подробности касающиеся способа установки и крепления найдете на сайте. Молниеприёмники и мачты выпускается из оцинкованной сталь St/Zn, меди Cu, нержавеющей стали VA и алюминия Al. Возможна порошковая окраска в стандартные цвета. Соответствует нормативным документам регламентирующими требования к молниезащите зданий: «Инструкция по молниезащите зданий и сооружений» РД 34.21.122-87 от 30 июля 1987 года и «Инструкция по устройству молниезащиты зданий, сооружений и промышленных коммуникаций» СО 153-343.21.122-2003 от 30 июня 2003 г.



№	Высота H	Артикул	d1/d2 (мм)	h1/h2 (м/п)	Вес кг.
1	4,0	GR150044	Ø16/30	1,0/3,0	12,61
2	4,5	GR150514	Ø16/30	1,5/3,0	13,57
3	5,0	GR150054	Ø16/30	1,0/4,0	14,53
4	5,5	GR150554	Ø16/30	1,5/4,0	15,49
5	6,0	GR150064	Ø16/30	0,5/5,5	16,45
6	6,5	GR150564	Ø16/30	0,5/6,0	17,41
7	7,0	GR150074	Ø16/30	1,0/6,0	20,72

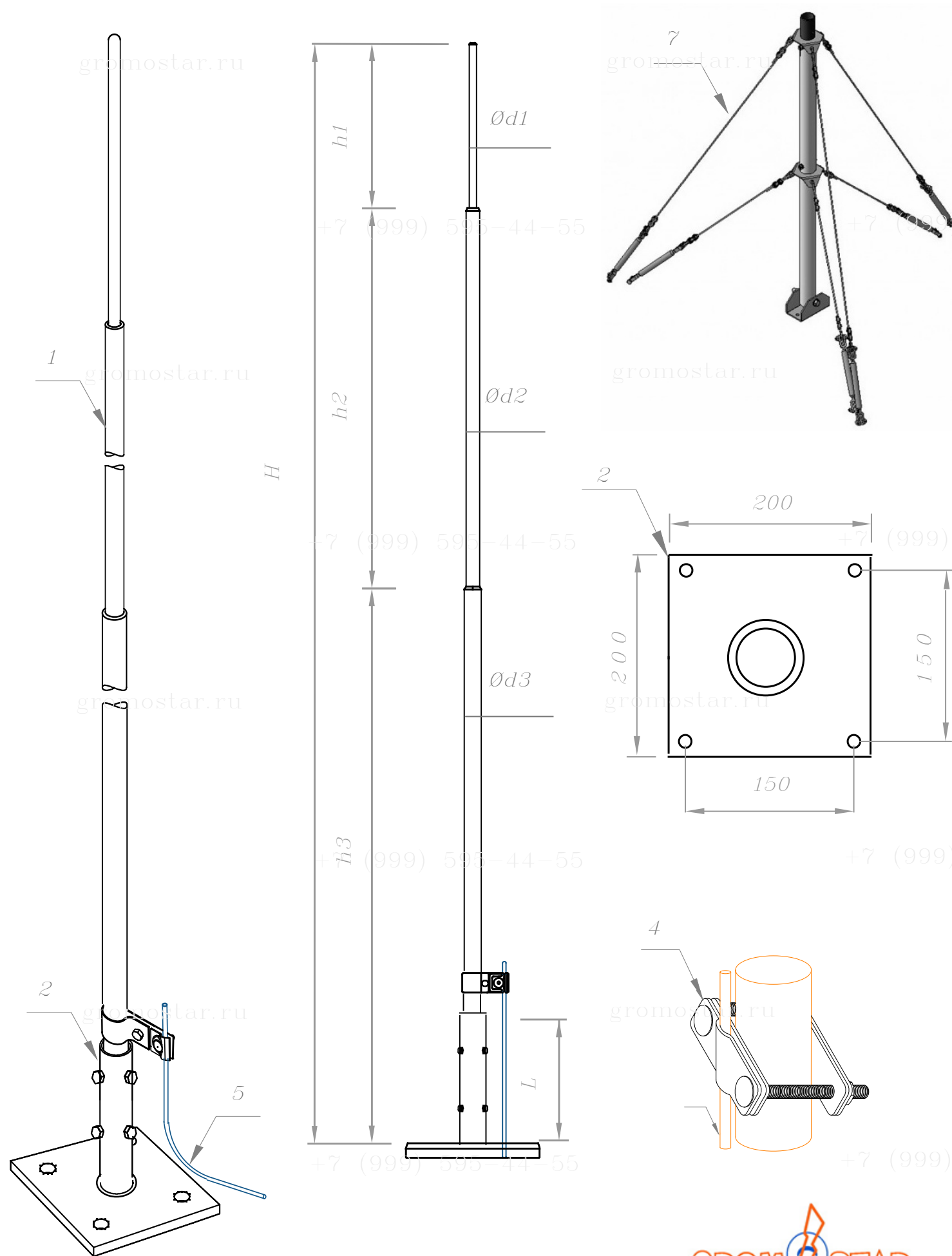
№	Высота	Молниеприёмная мачта на оттяжках Артикул	Состав комплекта			
			1. Молние-приёмник Артикул	2. Крепление Артикул	4. Соеди-нитель Артикул	7. Комплект оттяжек Артикул
1	4,0	GR150044	GR110044	GR230224	GR430461	GR790911
2	4,5	GR150514	GR110544	GR230224	GR430461	GR790911
3	5,0	GR150054	GR110054	GR230224	GR430461	GR790911
4	5,5	GR150554	GR110554	GR230224	GR430461	GR790591
5	6,0	GR150064	GR110064	GR230224	GR430461	GR790911
6	6,5	GR150564	GR110564	GR230224	GR430461	GR790911
7	7,0	GR150074	GR110074	GR230224	GR430461	GR790911



Изм.	Лист	№ докумен.	Подпись	Дата	Страницы		
Разработал					16	29	
Прововерил					ООО «Стройглаза» +7 (999) 595-44-55 gromostar.ru		
Т. контр.					z5954455@yandex.ru		
И. контр.					Молниеприёмные мачты на оттяжках из окрашенной стали от 4,0 до 7,0 метров.		
Утвердил							

Илв. № подл.	Подпись и дата
Взам. илв. №	Илв. № дубл.
Подпись и дата	Подпись и дата

Мы даем право на использование данного материала с обязательной ссылкой на первоисточник gromostar.ru.



Молниеприёмные мачты на оттяжках из окрашенной стали от 7,0 до 10,0 метров.

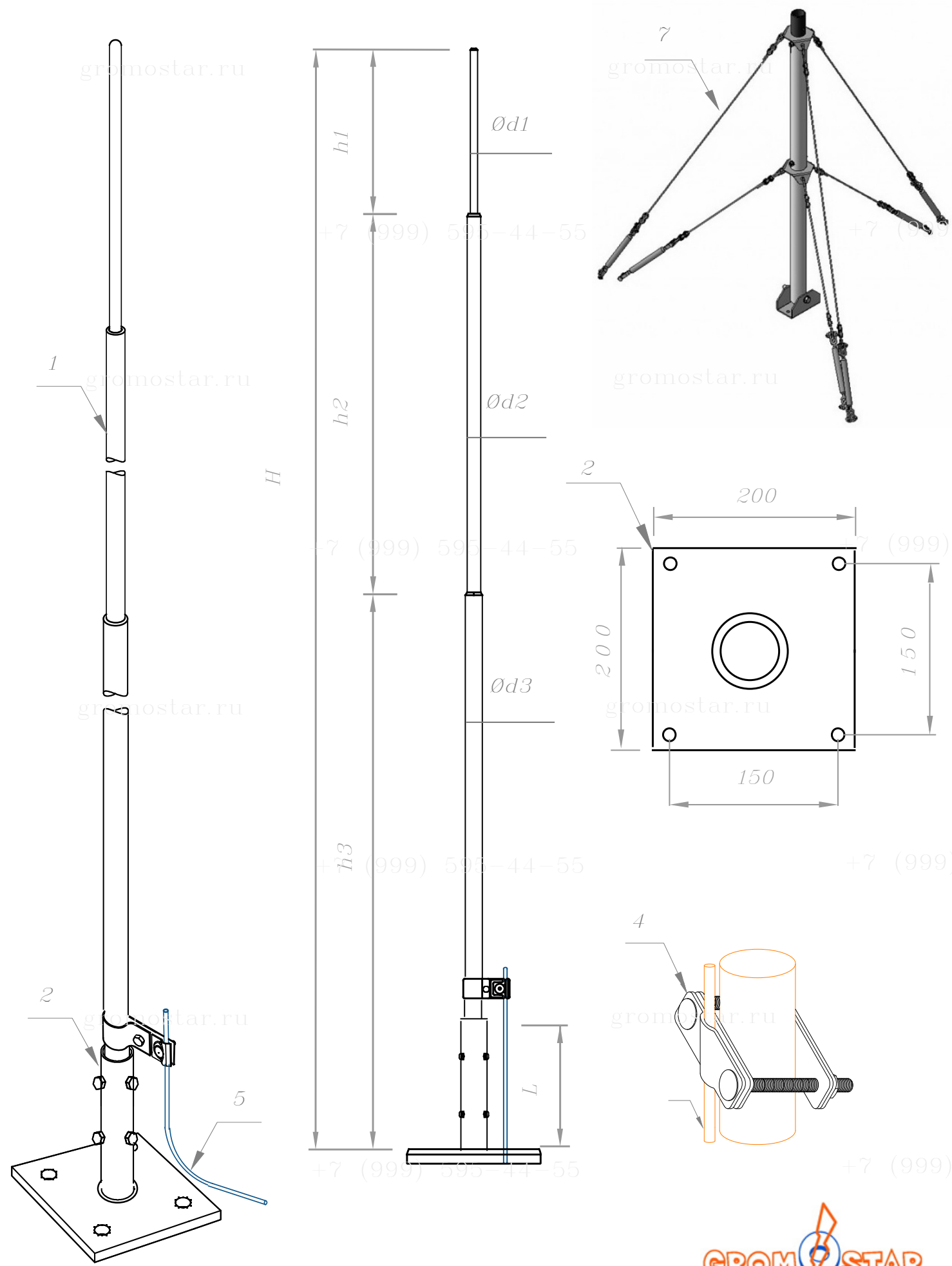
Молниеприёмные на оттяжках Gromostar предназначен для установки на объекты при выполнении работ по молниезащите. В комплект входит: молниеприёмная мачта, крепление для установки, комплект оттяжек, соединитель. Подробности касающиеся способа установки и крепления найдете на сайте. Молниеприёмники и мачты выпускается из оцинкованной сталь St/Zn, меди Cu, нержавеющей стали VA и алюминия Al. Возможна порошковая окраска в стандартные цвета. Соответствует нормативным документам регламентирующими требования к молниезащите зданий: «Инструкция по молниезащите зданий и сооружений» РД 34.21.122-87 от 30 июля 1987 года и «Инструкция по устройству молниезащиты зданий, сооружений и промышленных коммуникаций» СО 153-343.21.122-2003 от 30 июня 2003 г.

№	Высота	Артикул	d1/d2/d3 (мм)	h1/h2/h3 (м/п)	Вес (кг)
1	7,5	GR150574	Ø16/30/40	0,5/4,0/3,0	26,00
2	8,0	GR150084	Ø16/30/40	1,0/4,0/3,0	26,96
3	8,5	GR150584	Ø16/30/40	0,5/4,0/4,0	27,92
4	9,0	GR150094	Ø16/30/40	1,0/4,0/4,0	28,88
5	10,0	GR150104	Ø16/30/40	1,0/3,0/6,0	31,16

№	Высота	Молниеприёмная мачта на оттяжках Артикул	Состав комплекта			
			1. Молниеприёмник	2. Крепление	4. Соединитель	7. Комплект оттяжек
1	7,5	GR150574	GR110754	GR230224	GR430481	GR790921
2	8,0	GR150084	GR110084	GR230224	GR430481	GR790921
3	8,5	GR150584	GR110584	GR230224	GR430481	GR790921
4	9,0	GR150094	GR110094	GR230224	GR430481	GR790921
5	10,0	GR150104	GR110104	GR230224	GR430481	GR790921

Изм.	Лист	№ докумен.	Подпись	Дата	Альбом типовых технических решений для устройства молниезащиты и заземления		
Разработал					Страница	Лист	Листов
Прововерил						17	29
Т. контр.					Молниеприёмные мачты на оттяжках из окрашенной стали от 7,0 до 10,0 метров.		
Н. контр.					ООО «Стройглаза» +7 (999) 595-44-55 gromostar.ru z5954455@yandex.ru		
Утвердил							

Мы даем право на использование данного материала с обязательной ссылкой на первоисточник gromostar.ru.



Молниеприёмные мачты на оттяжках из окрашенной стали 11,0 и 12,0 метров.

Молниеприёмные на оттяжках Gromostar предназначен для установки на объекты при выполнении работ по молниезащите. В комплект входит: молниеприёмная мачта, крепление для установки, комплект оттяжек, соединитель. Подробности касающиеся способа установки и крепления найдете на сайте. Молниеприёмники и мачты выпускается из оцинкованной сталь St/Zn, меди Cu, нержавеющей стали VA и алюминия Al. Возможна порошковая окраска в стандартные цвета. Соответствует нормативным документам регламентирующими требования к молниезащите зданий: «Инструкция по молниезащите зданий и сооружений» РД 34.21.122-87 от 30 июля 1987 года и «Инструкция по устройству молниезащиты зданий, сооружений и промышленных коммуникаций» СО 153-343.21.122-2003 от 30 июня 2003 г.

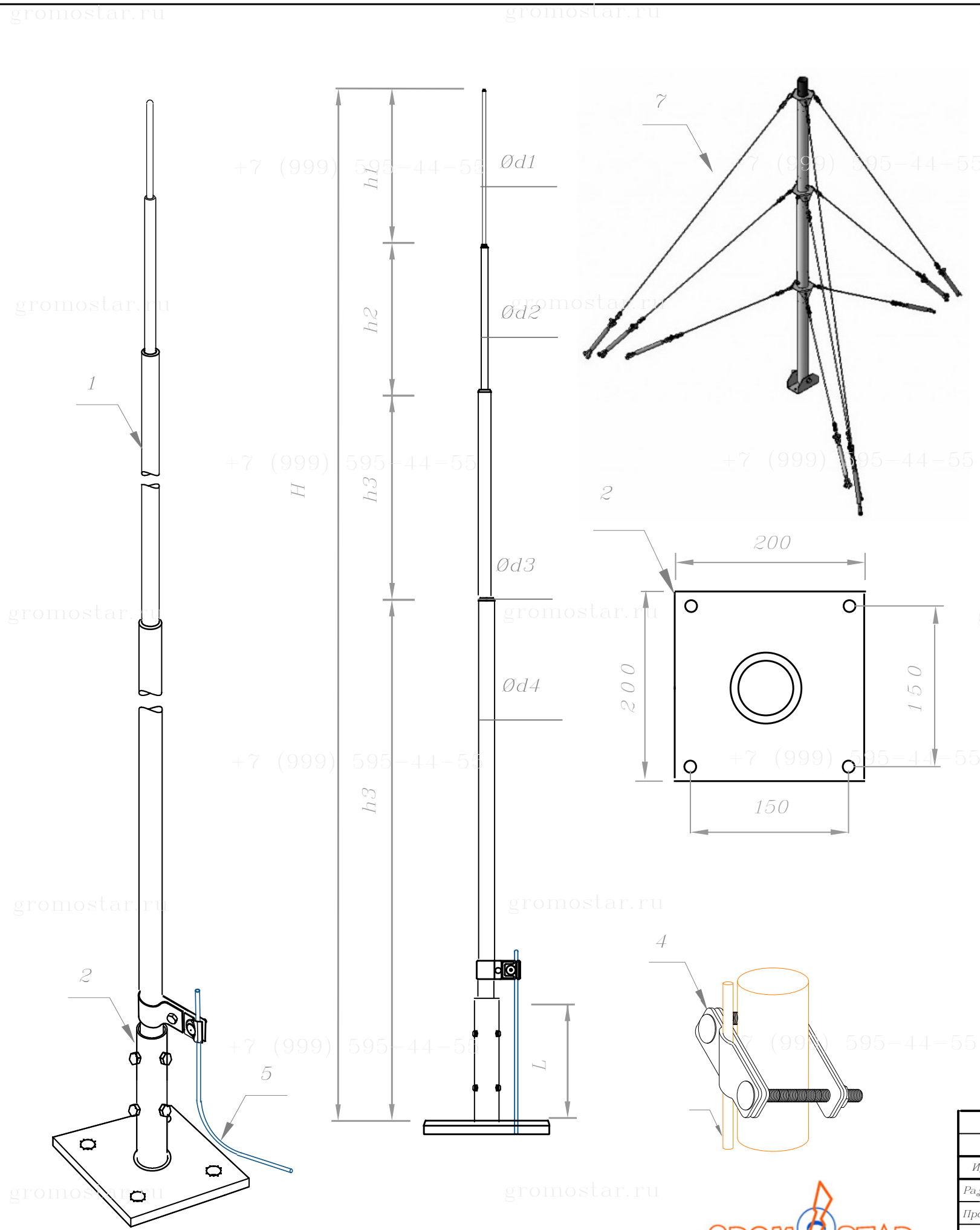
№	Высота	Артикул	d1/d2/d3 (мм)	h1/h2/h3 (м/п)	Вес (кг)
1	11,0	GR150114	Ø16/30/40	1,0/4,0/6,0	37,08
2	12,0	GR150124	Ø16/30/40	1,0/5,0/6,0	39,18

№	Высота	Молниеприёмная мачта на оттяжках	Состав комплекта			
			1. Молние-приёмник	2. Крепление	4. Соеди-нитель	7. Комплект оттяжек
		Артикул	Артикул	Артикул	Артикул	
1	11,0	GR150114	GR110114	GR230224	GR430481	GR790931
2	12,0	GR150124	GR110124	GR230224	GR430481	GR790931

Изм.	Лист	№ докумен.	Подпись	Дата	Альбом типовых технических решений для устройства молниезащиты и заземления			
Разработал					Схема устройства молниеприёмника, молниеприёмной мачты и молниеотвода	Страница	Лист	Листов
Проверил						18	29	
Т. контр.								
Н. контр.					Молниеприёмные мачты на оттяжках из окрашенной стали 11,0 и 12,0 метров.			
Утвердил					ООО «Стройплаза» +7 (999) 595-44-55 gromostar.ru z5954455@yandex.ru			



Мы даем право на использование данного материала с обязательной ссылкой на первоисточник gromostar.ru.



Молниеприёмные мачты на оттяжках из окрашенной стали 14,0 и 15,0 метров.

Молниеприёмные на оттяжках Gromostar предназначен для установки на объекты при выполнении работ по молниезащите. В комплект входит: молниеприёмная мачта, крепление для установки, комплект оттяжек, соединитель. Подробности касающиеся способа установки и крепления найдете на сайте. Молниеприёмники и мачты выпускается из оцинкованной сталь St/Zn, меди Cu, нержавеющей стали VA и алюминия Al. Возможна порошковая окраска в стандартные цвета. Соответствует нормативным документам регламентирующими требования к молниезащите зданий: «Инструкция по молниезащите зданий и сооружений» РД 34.21.122-87 от 30 июля 1987 года и «Инструкция по устройству молниезащиты зданий, сооружений и промышленных коммуникаций» СО 153-343.21.122-2003 от 30 июня 2003 г.

№	Высота	Артикул	d1/d2/d3/d4 (мм)	h1/h2/h3/h4 (м/п)	Вес (кг)
1	14,0	GR150144	Ø16/76/108/159	1,0/6,0/3,0/4,0	172,22
2	15,0	GR150154	Ø16/76/108/159	1,0/6,0/4,0/4,0	181,24

№	Высота	Молниеприёмная мачта на оттяжках	Состав комплекта			
			1. Молние-приёмник	2. Крепление	4. Соеди-нитель	7. Комплект оттяжек
		Артикул	Артикул	Артикул	Артикул	
1	14,0	GR150144	GR110144	GR230254	GR430171	GR790941
2	15,0	GR150154	GR110154	GR230254	GR430171	GR790941



Изм.	Лист	№ докумен.	Подпись	Дата	Альбом типовых технических решений для устройства молниезащиты и заземления		
Разработал					Схема устройства молниеприёмника, молниеприёмной мачты и молниеотвода	Страница	Листов
Проверил						20	29
Т. контр.						ООО «Стройплаза» +7 (999) 595-44-55 gromostar.ru z5954455@yandex.ru	
И. контр.					Молниеприёмные мачты на оттяжках из окрашенной стали 14,0 и 15,0 метров.		
Утвердил							

Мы даем право на использование данного материала с обязательной ссылкой на первоисточник gromostar.ru.

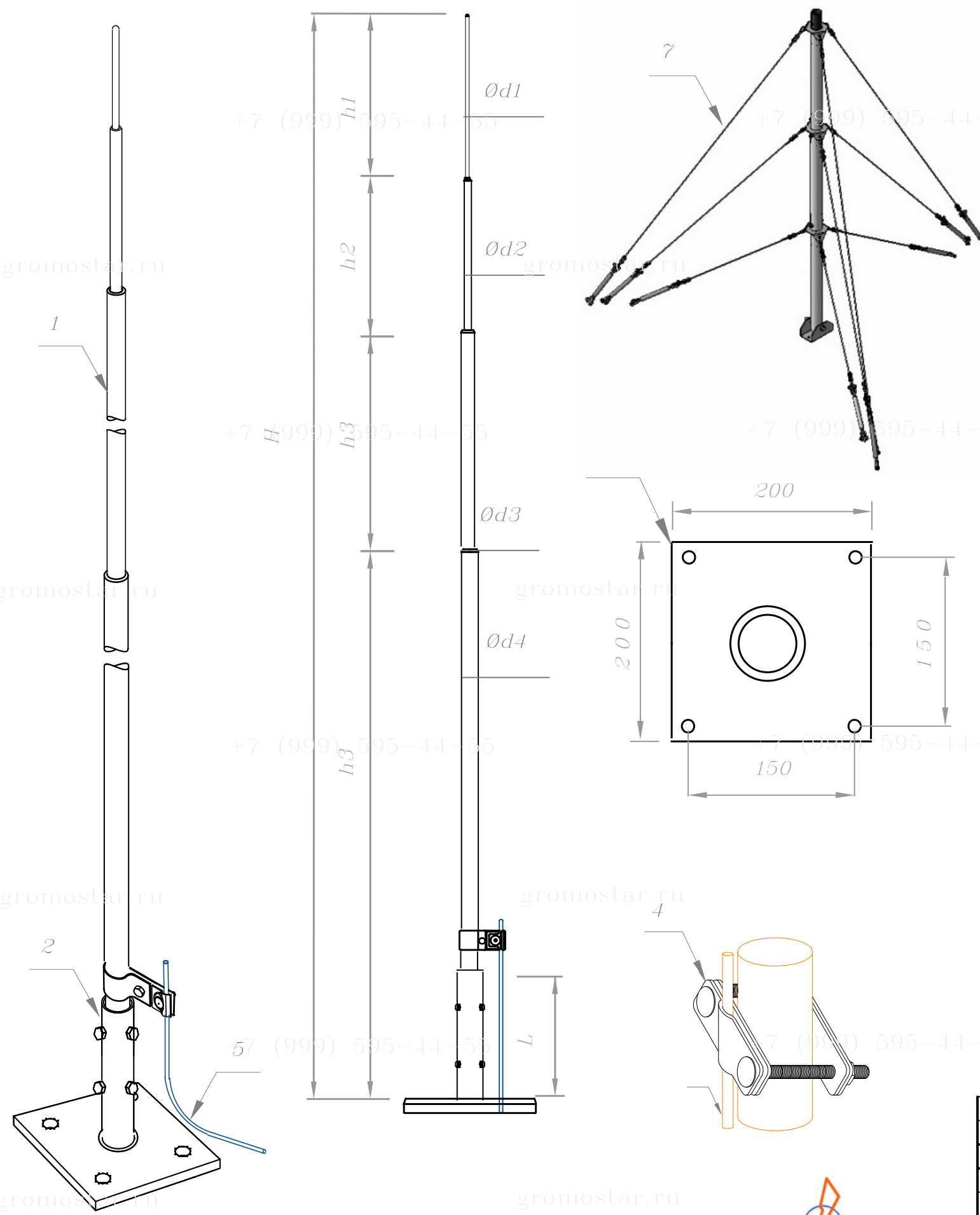
gromostar.ru

gromostar.ru

gromostar.ru

gromostar.ru

Молниеприёмные мачты на оттяжках из окрашенной стали 16,0 и 17,0 метров.



Молниеприёмные на оттяжках Gromostar предназначен для установки на объекты при выполнении работ по молниезащите. В комплект входит: молниеприёмная мачта, крепление для установки, комплект оттяжек, соединитель. Подробности касающиеся способа установки и крепления найдете на сайте. Молниеприёмники и мачты выпускается из оцинкованной сталь St/Zn, меди Cu, нержавеющей стали VA и алюминия Al. Возможна порошковая окраска в стандартные цвета. Соответствует нормативным документам регламентирующими требования к молниезащите зданий: «Инструкция по молниезащите зданий и сооружений» РД 34.21.122-87 от 30 июля 1987 года и «Инструкция по устройству молниезащиты зданий, сооружений и промышленных коммуникаций» СО 153-343.21.122-2003 от 30 июня 2003 г.

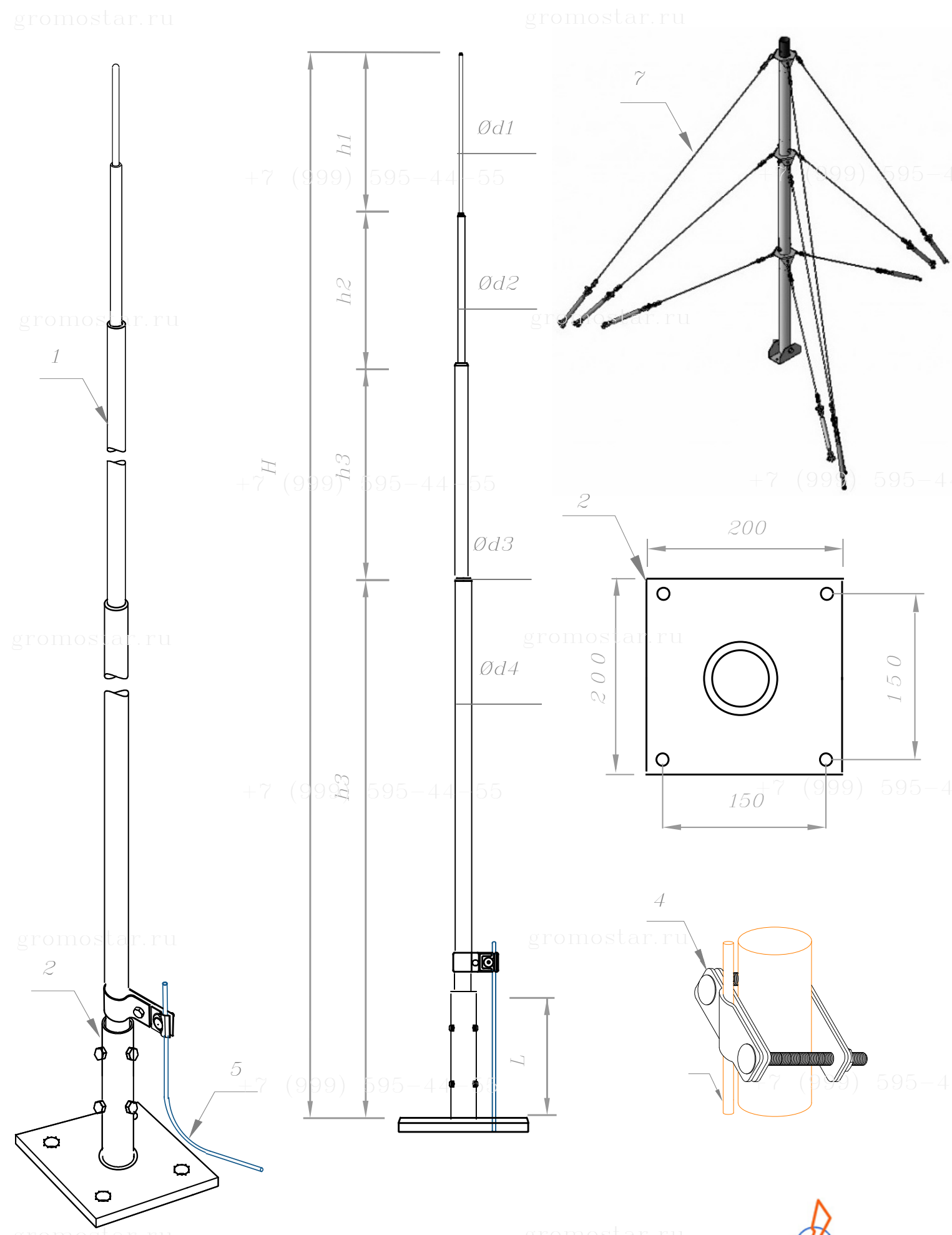
№	Высота	Артикул	d1/d2/d3/d4 (мм)	h1/h2/h3/h4 (м/п)	Вес (кг)
1	16,0	GR150164	Ø16/76/108/159	1,0/6,0/5,0/4,0	190,26
2	17,0	GR150174	Ø16/76/108/159	1,0/6,0/6,0/4,0	209,26

№	Высота	Молниеприёмная мачта на оттяжках Артикул	Состав комплекта			
			1. Молние-приёмник Артикул	2. Крепление Артикул	4. Соеди-нитель Артикул	7. Комплект оттяжек Артикул
1	16,0	GR150164	GR110164	GR230254	GR430171	GR790951
2	17,0	GR150174	GR110174	GR230254	GR430171	GR790951



Изм.	Лист	№ докумен.	Подпись	Дата	Альбом типовых технических решений для устройства молниезащиты и заземления			
Разработал					Схема устройства молниепримника, молниеприёмной мачты и молниеотвода	Страница	Лист	Листов
Провел						21	29	
Т. контр.					ООО «Стройплаза»			
Н. контр.					+7 (999) 595-44-55 gromostar.ru			
Утвердил.					z5954455@yandex.ru			

Мы даем право на использование данного материала с обязательной ссылкой на первоисточник gromostar.ru.



Молниеприёмные мачты на оттяжках из окрашенной стали 18,0 до 19,0 метров.

Молниеприёмные на оттяжках Gromostar предназначен для установки на объекты при выполнении работ по молниезащите. В комплект входит: молниеприёмная мачта, крепление для установки, комплект оттяжек, соединитель. Подробности касающиеся способа установки и крепления найдете на сайте. Молниеприёмники и мачты выпускается из оцинкованной стали St/Zn, меди Cu, нержавеющей стали VA и алюминия Al. Возможна порошковая окраска в стандартные цвета. Соответствует нормативным документам регламентирующими требования к молниезащите зданий: «Инструкция по молниезащите зданий и сооружений» РД 34.21.122-87 от 30 июля 1987 года и «Инструкция по устройству молниезащиты зданий, сооружений и промышленных коммуникаций» СО 153-343.21.122-2003 от 30 июня 2003 г.

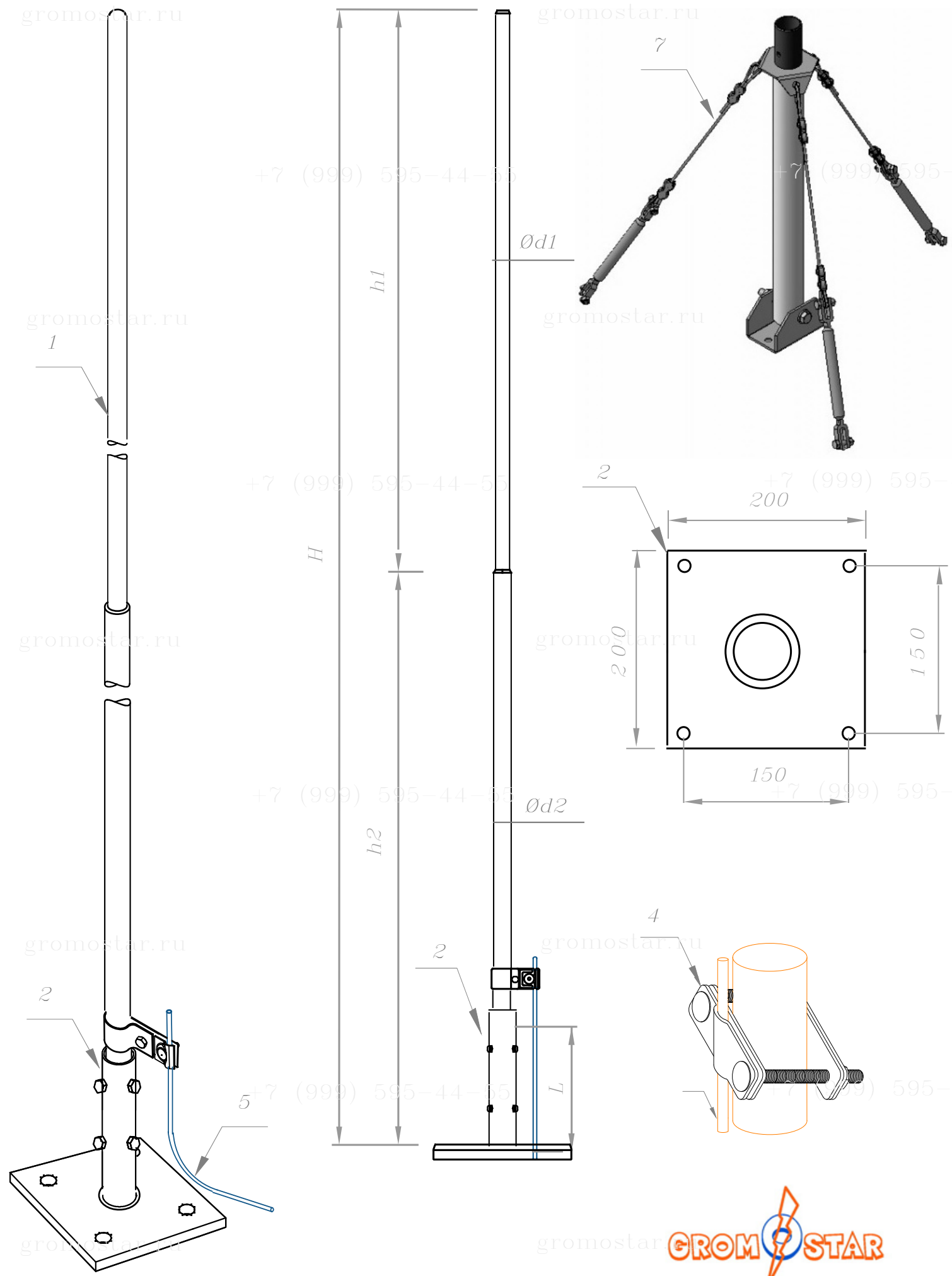
№	Высота	Артикул	d1/d2/d3/d4 (мм)	h1/h2/h3/h4 (м/п)	Вес (кг)
1	18,0	GR150184	016/76/108/159	1,0/6,0/6,0/5,0	225,26
2	19,0	GR150194	016/76/108/159	1,0/6,0/6,0/6,0	239,40

№	Высота	Молниеприёмная мачта на оттяжках	Состав комплекта			
			1. Молние-приёмник	2. Крепление	4. Соеди-нитель	7. Комплект оттяжек
		Артикул	Артикул	Артикул	Артикул	
1	18,0	GR150184	GR110184	GR230254	GR430171	GR790961
2	19,0	GR150194	GR110194	GR230254	GR430171	GR790961



Изм.	Лист	№ докумен.	Подпись	Дата	Альбом типовых технических решений для устройства молниезащиты и заземления			
Разработал					Схема устройства молниеприёмника, молниеприёмной мачты и молниеотвода	Страница	Лист	Листов
Проверил						22	29	
Т.контр.						ООО «Стройглаз» +7 (999) 595-44-55 gromostar.ru z5954455@yandex.ru		
И.контр.					Молниеприёмные мачты на оттяжках из окрашенной стали 18,0 и 19,0 метров.			
Утвердил								

Мы даем право на использование данного материала с обязательной ссылкой на первоисточник gromostar.ru.



Молниеприёмные мачты на оттяжках из алюминия от 4,0 до 7,0 метров.

Молниеприёмные на оттяжках Gromostar предназначен для установки на объекты при выполнении работ по молниезащите. В комплект входит: молниеприёмная мачта, крепление для установки, комплект оттяжек, соединитель. Подробности касающиеся способа установки и крепления найдете на сайте. Молниеприёмники и мачты выпускается из оцинкованной сталь St/Zn, меди Cu, нержавеющей стали VA и алюминия Al. Возможна порошковая окраска в стандартные цвета. Соответствует нормативным документам регламентирующими требования к молниезащите зданий: «Инструкция по молниезащите зданий и сооружений» РД 34.21.122-87 от 30 июля 1987 года и «Инструкция по устройству молниезащиты зданий, сооружений и промышленных коммуникаций» СО 153-343.21.122-2003 от 30 июня 2003 г.

№	Высота H	Артикул	d1/d2 (мм)	h1/h2 (м/п)	Вес кг.
1	4,0	GR150045	Ø10/16	1,0/3,0	6,79
2	4,5	GR150515	Ø10/16 / 30	1,5/3,0	6,57
3	5,0	GR150055	Ø10/16 / 30	1,0/4,0	7,53
4	5,5	GR150555	Ø10 / 16 / 30	1,5/4,0	8,49
5	6,0	GR150065	Ø10 / 16 / 30	0,5/5,5	8,95
6	6,5	GR150565	Ø10 / 16 / 30	0,5/6,0	9,41
7	7,0	GR150075	Ø10 / 16 / 30	1,0/6,0	10,72

№	Высота	Молниеприёмная мачта на оттяжках Артикул	Состав комплекта			
			1. Молниеприёмник Артикул	2. Крепление Артикул	4. Соединитель Артикул	7. Комплект оттяжек Артикул
1	4,0	GR150045	GR110045	GR230224	GR430461	GR790911
2	4,5	GR150515	GR110545	GR230224	GR430461	GR790911
3	5,0	GR150055	GR110055	GR230224	GR430461	GR790911
4	5,5	GR150555	GR110555	GR230224	GR430461	GR790911
5	6,0	GR150065	GR110065	GR230224	GR430461	GR790911
6	6,5	GR150565	GR110565	GR230224	GR430461	GR790911
7	7,0	GR150075	GR110075	GR230224	GR430461	GR790911

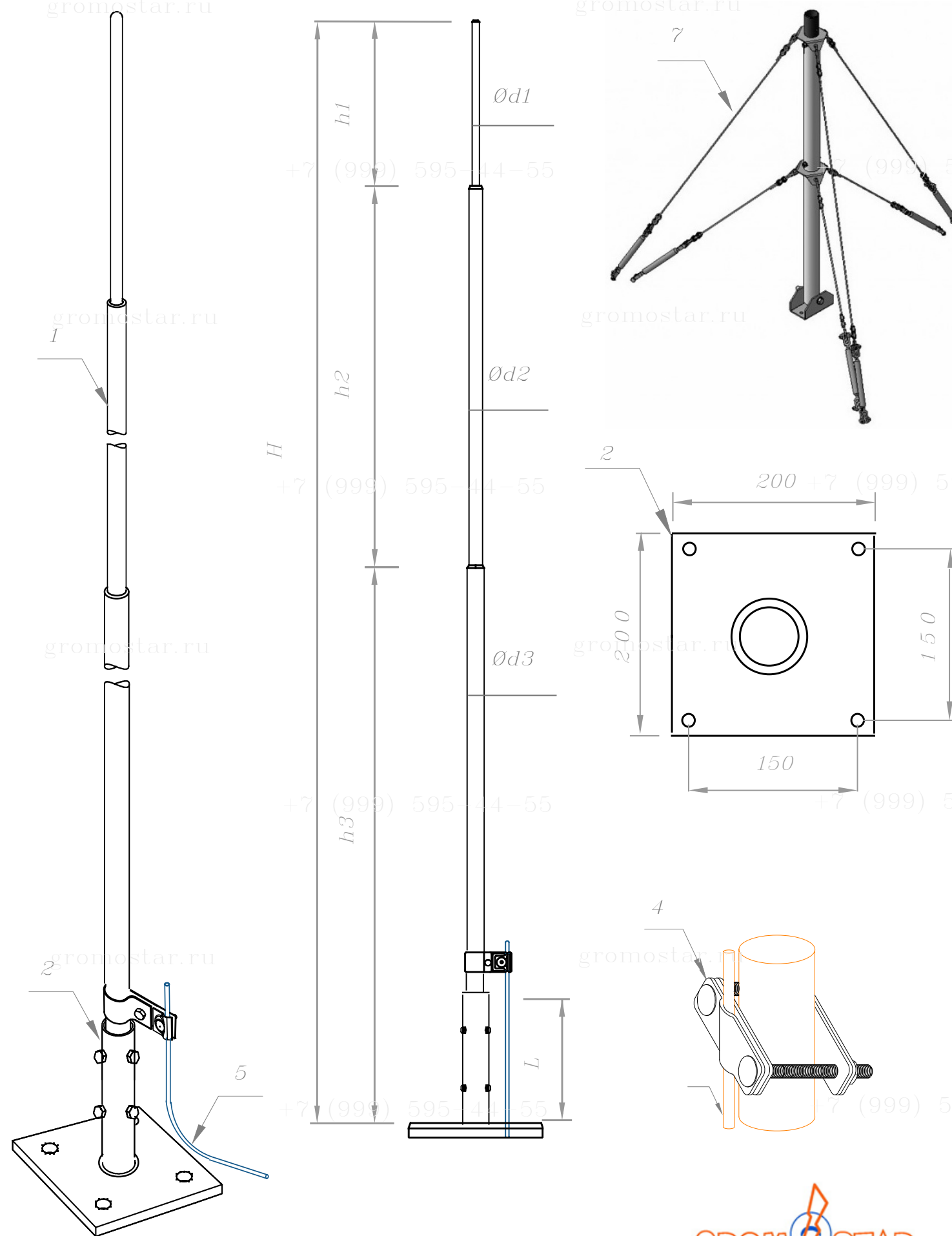
Изм.	Лист	№ докумен.	Подпись	Дата	Альбом типовых технических решений для устройства молниезащиты и заземления			
Разработал					Схема устройства молниеприёмника, молниеприёмной мачты и молниеотвода	Страница	Лист	Листов
Прововерил							23	29
Т.контр.								
И.контр.					Молниеприёмные мачты на оттяжках из алюминия от 4,0 до 7,0 метров.	ООО «Стройплаза» +7 (999) 595-44-55 gromostar.ru z5954455@yandex.ru		
Утвердил.								



Мы даем право на использование данного материала с обязательной ссылкой на первоисточник gromostar.ru.

Молниеприёмные мачты на оттяжках из алюминия от 7,0 до 10,0 метров.

Молниеприёмные на оттяжках Gromostar предназначен для установки на объекты при выполнении работ по молниезащите. В комплект входит: молниеприёмная мачта, крепление для установки, комплект оттяжек, соединитель. Подробности касающиеся способа установки и крепления найдете на сайте. Молниеприёмники и мачты выпускается из оцинкованной сталь St/Zn, меди Cu, нержавеющей стали VA и алюминия Al. Возможна порошковая окраска в стандартные цвета. Соответствует нормативным документам регламентирующими требования к молниезащите зданий: «Инструкция по молниезащите зданий и сооружений» РД 34.21.122-87 от 30 июля 1987 года и «Инструкция по устройству молниезащиты зданий, сооружений и промышленных коммуникаций» СО 153-343.21.122-2003 от 30 июня 2003 г.



№	Высота	Артикул	d1/d2/d3 (мм)	h1/h2/h3 (м/п)	Вес (кг)
1	7,5	GR150575	Ø10/16/30/40	0,5/4,0/3,0	14,00
2	8,0	GR150085	Ø10/16/30/40	1,0/4,0/3,0	14,66
3	8,5	GR150585	Ø10/16/30/40	0,5/4,0/4,0	14,92
4	9,0	GR150095	Ø10/16/30/40	1,0/4,0/4,0	15,88
5	10,0	GR150105	Ø10/16/30/40	1,0/3,0/6,0	16,16

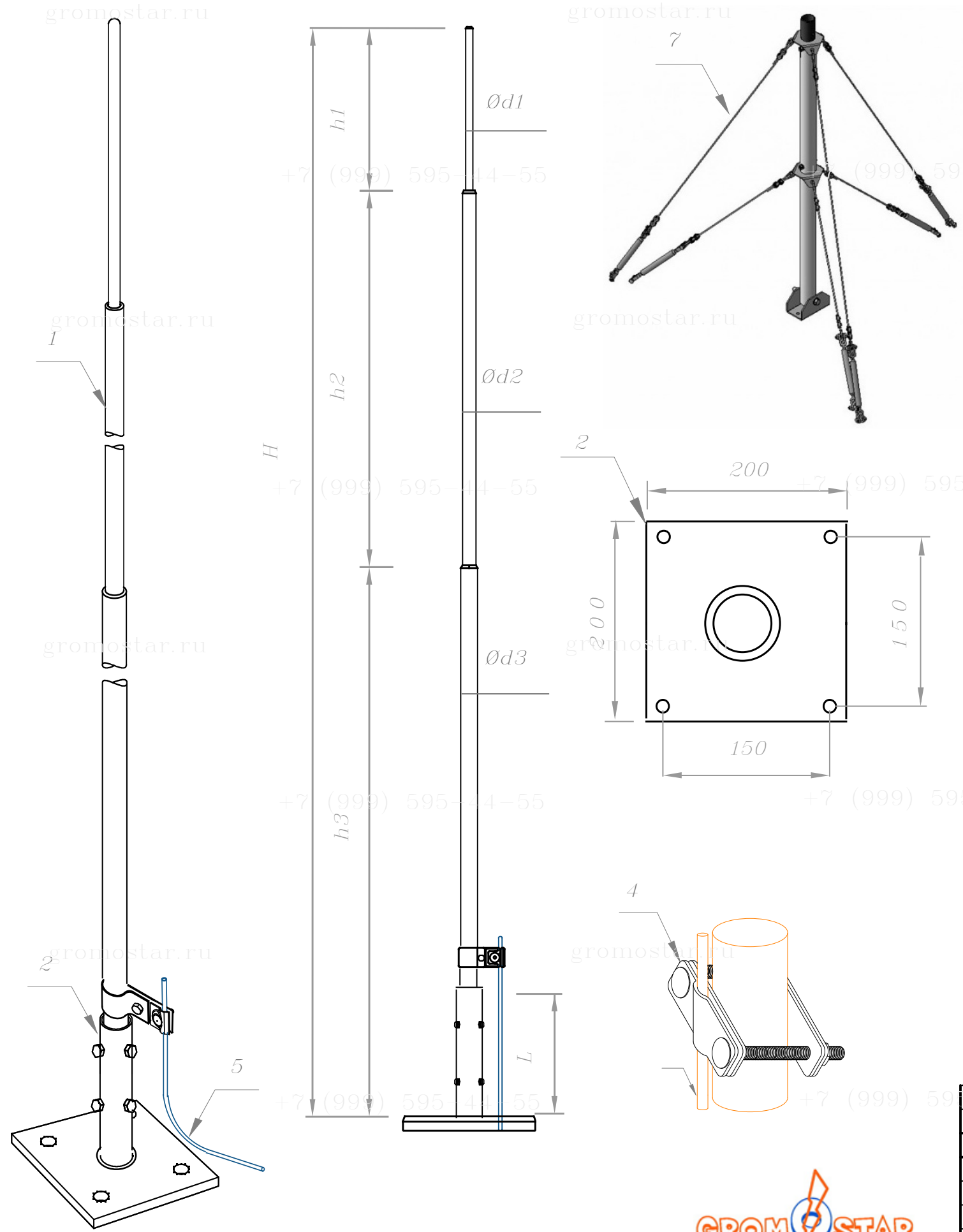
№	Высота	Молниеприёмная мачта на оттяжках Артикул	Состав комплекта			
			1. Молниеприёмник Артикул	2. Крепление Артикул	4. Соединитель Артикул	7. Комплект оттяжек Артикул
1	7,5	GR150575	GR110751	GR230224	GR430481	GR790921
2	8,0	GR150085	GR110081	GR230224	GR430481	GR790921
3	8,5	GR150585	GR110581	GR230224	GR430481	GR790921
4	9,0	GR150095	GR110091	GR230224	GR430481	GR790921
5	10,0	GR150105	GR110101	GR230224	GR430481	GR790921

Изм.	Лист	№ докумен.	Подпись	Дата	Альбом типовых технических решений для устройства молниезащиты и заземления		
Разработал					Страница	Лист	Листов
Прововерил					24 29		
Т. контр.					Молниеприёмные мачты на оттяжках из алюминия от 7,0 до 10,0 метров.		
И. контр.					группа «Стройглаз» +7 (999) 595-44-55 gromostar.ru z5954455@yandex.ru		
Утвердил							



Мы даем право на использование данного материала с обязательной ссылкой на первоисточник gromostar.ru.

Молниеприёмные мачты на оттяжках из алюминия 11,0 и 12,0 метров.



Молниеприёмные на оттяжках Gromostar предназначен для установки на объекты при выполнении работ по молниезащите. В комплект входит: молниеприёмная мачта, крепление для установки, комплект оттяжек, соединитель. Подробности касающиеся способа установки и крепления найдете на сайте. Молниеприёмники и мачты выпускается из оцинкованной сталь St/Zn, меди Cu, нержавеющей стали VA и алюминия Al. Возможна порошковая окраска в стандартные цвета. Соответствует нормативным документам регламентирующими требования к молниезащите зданий: «Инструкция по молниезащите зданий и сооружений» РД 34.21.122-87 от 30 июля 1987 года и «Инструкция по устройству молниезащиты зданий, сооружений и промышленных коммуникаций» СО 153-343.21.122-2003 от 30 июня 2003 г.

№	Высота	Артикул	d1/d2/d3 (мм)	h1/h2/h3 (м/п)	Вес (кг)
1	11,0	GR150115	Ø10/16/30/40	1,0/4,0/6,0	20,08
2	12,0	GR150125	Ø10/16/30/40	1,0/5,0/6,0	21,18

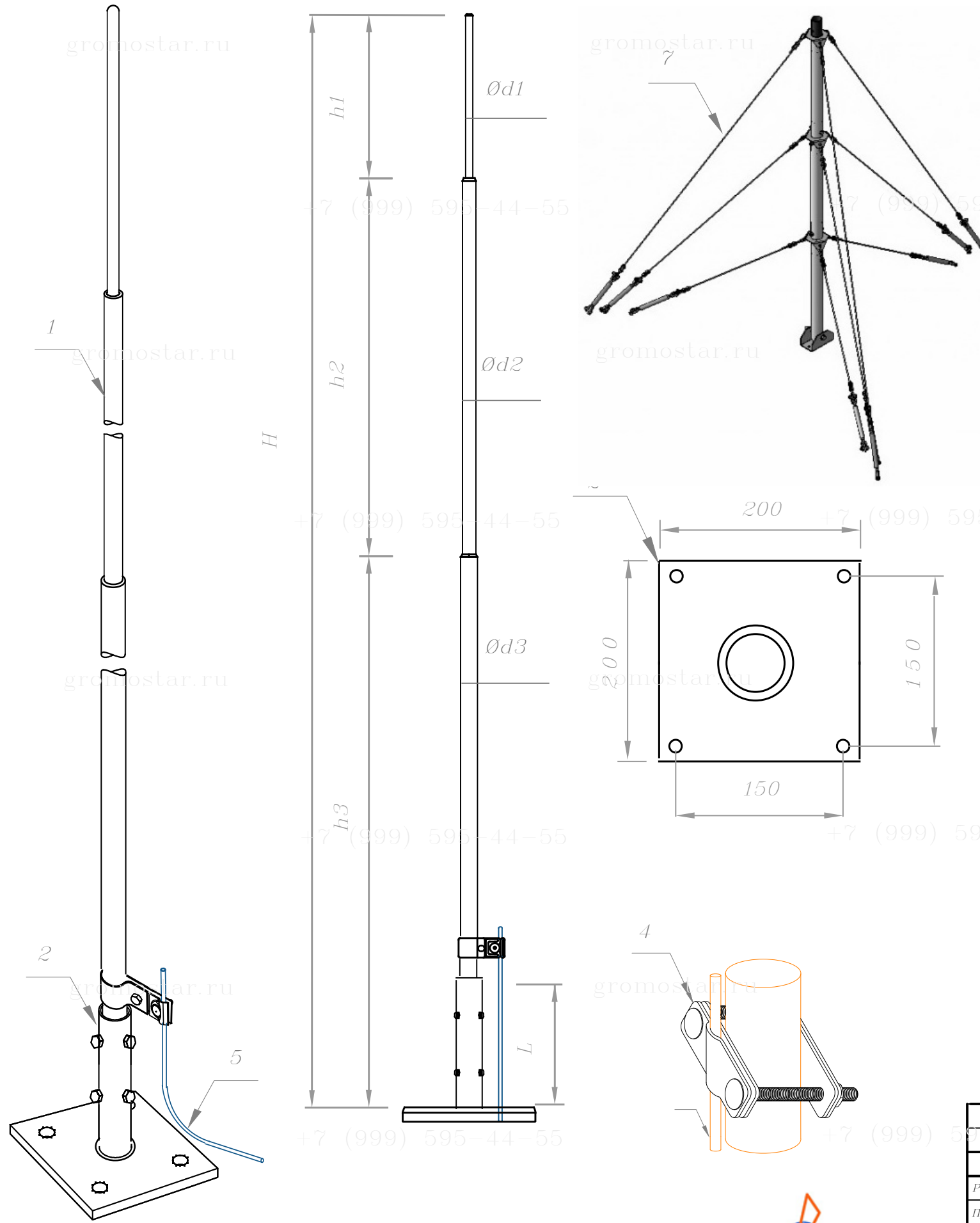
№	Высота	Молниеприёмная мачта на оттяжках	Состав комплекта			
			1. Молниеприёмник	2. Крепление	4. Соединитель	7. Комплект оттяжек
		Артикул	Артикул	Артикул	Артикул	
1	11,0	GR150115	GR110115	GR230224	GR430481	GR790931
2	12,0	GR150125	GR110125	GR230224	GR430481	GR790931

Изм.	Лист	№ докумен.	Подпись	Дата	Страницы		
<p>Альбом типовых технических решений для устройства молниезащиты и заземления</p> <p>Схема устройства молниеприёмника, молниеприёмной мачты и молниеотвода</p>					Страницы	Лист	Листов
						25	29
<p>Молниеприёмные мачты на оттяжках из алюминия от 11,0 и 12,0 метров.</p>					<p>ООО «Стройглаза» +7 (999) 595-44-55 gromostar.ru z5954455@yandex.ru</p>		



Илв. № подл.	Илв. № набл.	Илв. № дубл.	Подпись и дата

Мы даем право на использование данного материала с обязательной ссылкой на первоисточник gromostar.ru.



Молниеприёмные мачты на оттяжках из алюминия 13,0 метров.

Молниеприёмные на оттяжках Gromostar предназначен для установки на объекты при выполнении работ по молниезащите. В комплект входит: молниеприёмная мачта, крепление для установки, комплект оттяжек, соединитель. Подробности касающиеся способа установки и крепления найдете на сайте. Молниеприёмники и мачты выпускается из оцинкованной стали St/Zn, меди Cu, нержавеющей стали VA и алюминия Al. Возможна порошковая окраска в стандартные цвета. Соответствует нормативным документам регламентирующими требования к молниезащите зданий: «Инструкция по молниезащите зданий и сооружений» РД 34.21.122-87 от 30 июля 1987 года и «Инструкция по устройству молниезащиты зданий, сооружений и промышленных коммуникаций» СО 153-343.21.122-2003 от 30 июня 2003 г.

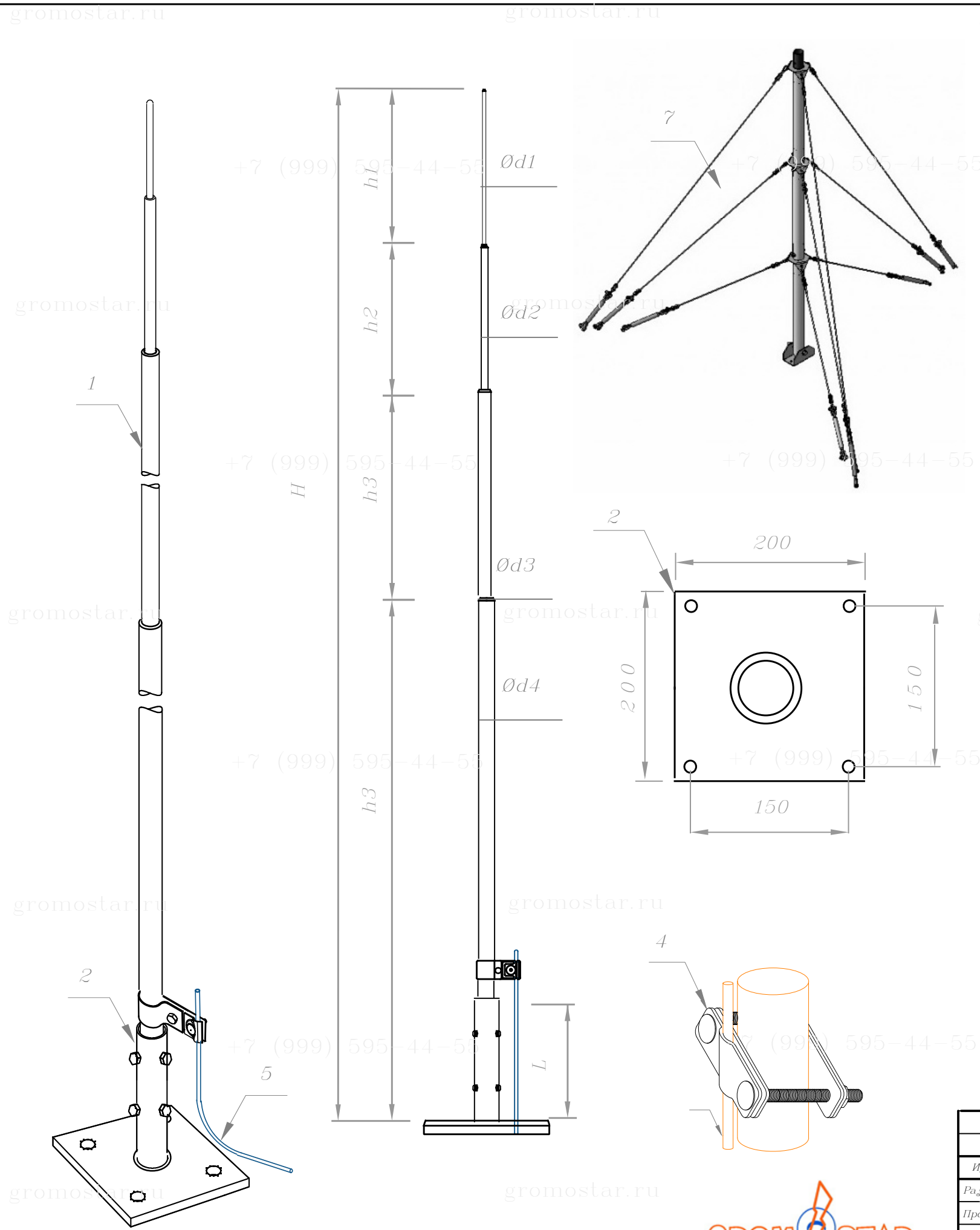
№	Высота	Артикул	d1/d2/d3 (мм)	h1/h2/h3 (м/п)	Вес (кг)
1	13,0	GR150015	Ø 16 / 60 / 100	1,0/6,0/6,0	40,04

№	Высота	Молниеприёмная мачта на оттяжках	Состав комплекта -55			
			1. Молние-приёмник	2. Крепление	4. Соеди-нитель	7. Комплект оттяжек
1	13,0	Артикул GR150015	Артикул GR110135	Артикул GR230234	Артикул GR430121	Артикул GR790941



Изм.	Лист	№ докумен.	Подпись	Дата	Альбом типовых технических решений для устройства молниезащиты и заземления		
Разработал					Страница	Лист	Листов
Провел						26	29
Т.контр.					Схема устройства молниеприёмника, молниеприёмной мачты и молниеотвода		
И.контр.					Молниеприёмные мачты на оттяжках из алюминия от 13 метров.		
Утвердил.					ООО «Стройглаз» +7 (999) 595-44-55 gromostar.ru z5954455@yandex.ru		

Мы даем право на использование данного материала с обязательной ссылкой на первоисточник gromostar.ru.



Молниеприёмные мачты на оттяжках из алюминия 14,0 и 15,0 метров.

Молниеприёмные на оттяжках Gromostar предназначен для установки на объекты при выполнении работ по молниезащите. В комплект входит: молниеприёмная мачта, крепление для установки, комплект оттяжек, соединитель. Подробности касающиеся способа установки и крепления найдете на сайте. Молниеприёмники и мачты выпускается из оцинкованной стали St/Zn, меди Cu, нержавеющей стали VA и алюминия Al. Возможна порошковая окраска в стандартные цвета. Соответствует нормативным документам регламентирующими требования к молниезащите зданий: «Инструкция по молниезащите зданий и сооружений» РД 34.21.122-87 от 30 июля 1987 года и «Инструкция по устройству молниезащиты зданий, сооружений и промышленных коммуникаций» СО 153-343.21.122-2003 от 30 июня 2003 г.

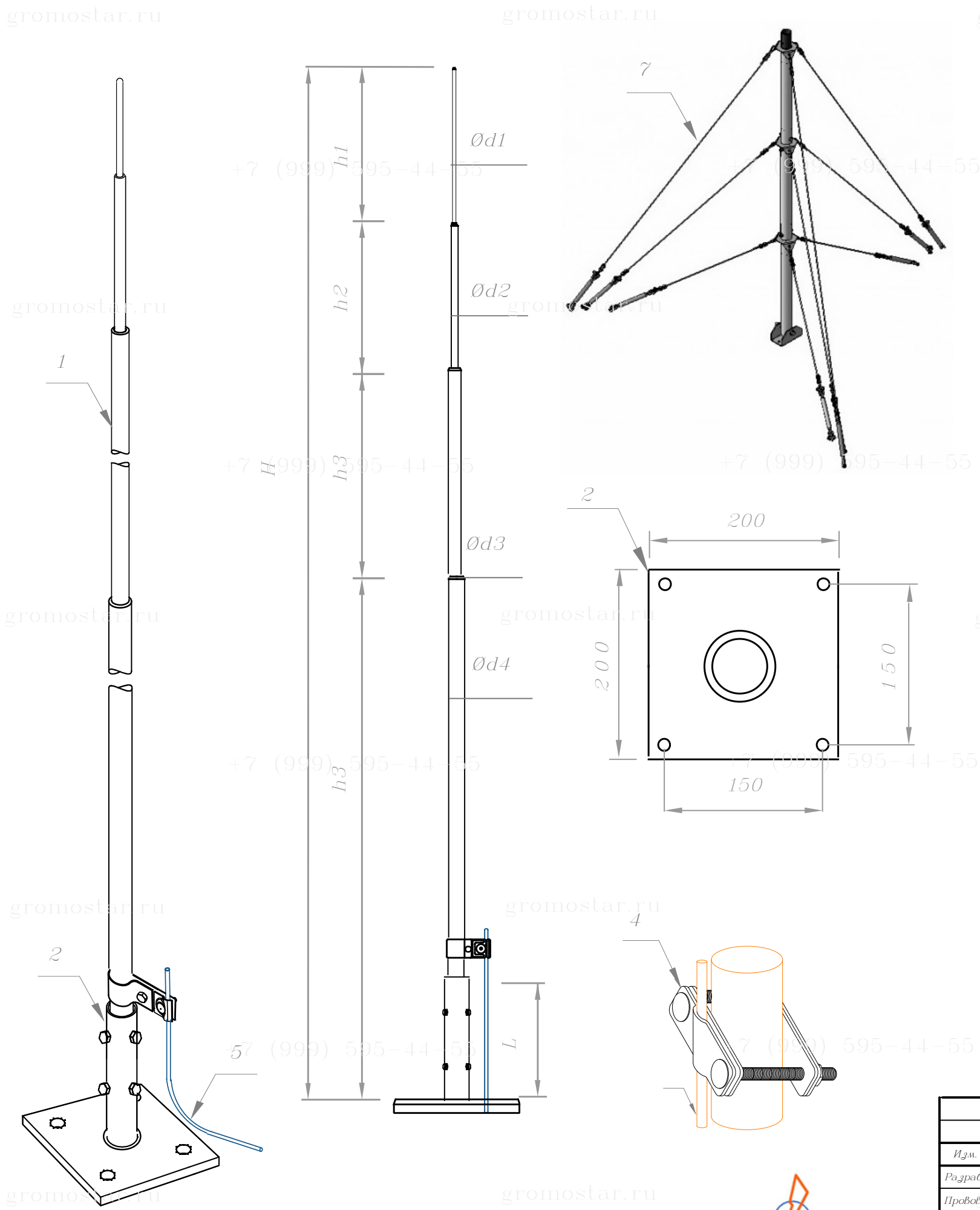
№	Высота	Артикул	d1/d2/d3/d4 (мм)	h1/h2/h3/h4 (м/п)	Вес (кг)
1	14,0	GR150145	Ø10/60/100/140	1,0/6,0/3,0/4,0	92,22
2	15,0	GR150155	Ø10/60/100/140	1,0/6,0/4,0/4,0	95,24

№	Высота	Молниеприёмная мачта на оттяжках Артикул	Состав комплекта			
			1. Молние-приёмник Артикул	2. Крепление Артикул	4. Соеди-нитель Артикул	7. Комплект оттяжек Артикул
1	14,0	GR150145	GR110141	GR230254	GR430171	GR790941
2	15,0	GR150155	GR110151	GR230254	GR430171	GR790941



Изм.	Лист	№ докумен.	Подпись	Дата	Альбом типовых технических решений для устройства молниезащиты и заземления			
Разработал					Схема устройства молниеприёмника, молниеприёмной мачты и молниеотвода	Страница	Лист	Листов
Прововерил						27	29	
Т. контр.						ООО «Стройплаза» +7 (999) 595-44-55 gromostar.ru z5954455@yandex.ru		
И. контр.					Молниеприёмные мачты на оттяжках из алюминия стали 14,0 и 15,0 метров.			
Утвердил								

Мы даем право на использование данного материала с обязательной ссылкой на первоисточник gromostar.ru.



Молниеприёмные мачты на оттяжках из алюминия 16,0 и 17,0 метров.

Молниеприёмные на оттяжках Gromostar предназначен для установки на объекты при выполнении работ по молниезащите. В комплект входит: молниеприёмная мачта, крепление для установки, комплект оттяжек, соединитель. Подробности касающиеся способа установки и крепления найдете на сайте. Молниеприёмники и мачты выпускается из оцинкованной сталь St/Zn, меди Cu, нержавеющей стали VA и алюминия Al. Возможна порошковая окраска в стандартные цвета. Соответствует нормативным документам регламентирующими требования к молниезащите зданий: «Инструкция по молниезащите зданий и сооружений» РД 34.21.122-87 от 30 июля 1987 года и «Инструкция по устройству молниезащиты зданий, сооружений и промышленных коммуникаций» СО 153-343.21.122-2003 от 30 июня 2003 г.

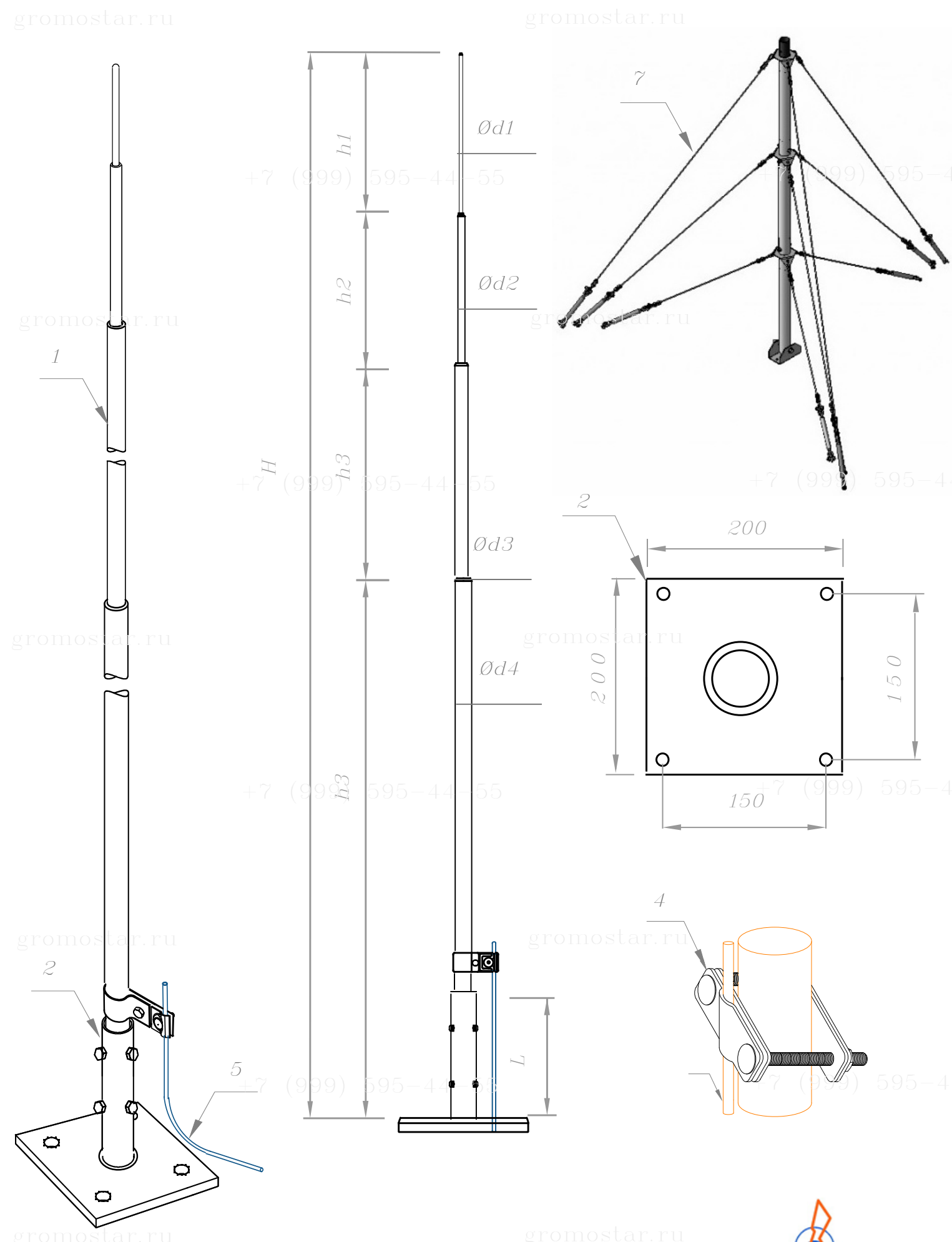
№	Высота	Артикул	d1/d2/d3/d4 (мм)	h1/h2/h3/h4 (м/п)	Вес (кг)
1	16,0	GR150165	Ø10/60/100/140	1,0/6,0/5,0/4,0	97,26
2	17,0	GR150175	Ø10/60/100/140	1,0/6,0/6,0/4,0	111,26

№	Высота	Молниеприёмная мачта на оттяжках	Состав комплекта			
			1. Молние-приёмник	2. Крепление	4. Соеди-нитель	7. Комплект оттяжек
		Артикул	Артикул	Артикул	Артикул	
1	16,0	GR150165	GR110165	GR230254	GR430171	GR790951
2	17,0	GR150175	GR110175	GR230254	GR430171	GR790951



Изм.	Лист	№ докумен.	Подпись	Дата	Альбом типовых технических решений для устройства молниезащиты и заземления		
Разработал					Страница	Лист	Листов
Проверил					Схема устройства молниеприёмника, молниеприёмной мачты и молниеотвода		
Т. контр.						28	29
Н. контр.					Молниеприёмные мачты на оттяжках из алюминия 16,0 и 17,0 метров.		
Утвердил					ООО «Стройплаза» +7 (999) 595-44-55 gromostar.ru z5954455@yandex.ru		

Мы даем право на использование данного материала с обязательной ссылкой на первоисточник gromostar.ru.



Молниеприёмные мачты на оттяжках из алюминия 18,0 до 19,0 метров.

Молниеприёмные на оттяжках Gromostar предназначен для установки на объекты при выполнении работ по молниезащите. В комплект входит: молниеприёмная мачта, крепление для установки, комплект оттяжек, соединитель. Подробности касающиеся способа установки и крепления найдете на сайте. Молниеприёмники и мачты выпускается из оцинкованной стали St/Zn, меди Cu, нержавеющей стали VA и алюминия Al. Возможна порошковая окраска в стандартные цвета. Соответствует нормативным документам регламентирующими требования к молниезащите зданий: «Инструкция по молниезащите зданий и сооружений» РД 34.21.122-87 от 30 июля 1987 года и «Инструкция по устройству молниезащиты зданий, сооружений и промышленных коммуникаций» СО 153-343.21.122-2003 от 30 июня 2003 г.

№	Высота	Артикул	d1/d2/d3/d4 (мм)	h1/h2/h3/h4 (м/п)	Вес (кг)
1	18,0	GR150185	Ø10/60/100/140	1,0/6,0/6,0/5,0	125,26
2	19,0	GR150195	Ø10/60/100/140	1,0/6,0/6,0/6,0	139,40

№	Высота	Молниеприёмная мачта на оттяжках	Состав комплекта			
			1. Молние-приёмник	2. Крепление	4. Соеди-нитель	7. Комплект оттяжек
		Артикул	Артикул	Артикул	Артикул	
1	18,0	GR150185	GR110181	GR230254	GR430171	GR790961
2	19,0	GR150195	GR110191	GR230254	GR430171	GR790961



Изм.	Лист	№ докумен.	Подпись	Дата	Альбом типовых технических решений для устройства молниезащиты и заземления		
Разработал					Страница	Лист	Листов
Провел					Схема устройства молниеприёмника, молниеприёмной мачты и молниеотвода		
Т. контр.						29	29
И. контр.					Молниеприёмные мачты на оттяжках из алюминия 18,0 и 19,0 метров.		
Утвердил					ООО «Стройплаза» +7 (999) 595-44-55 gromostar.ru z5954455@yandex.ru		