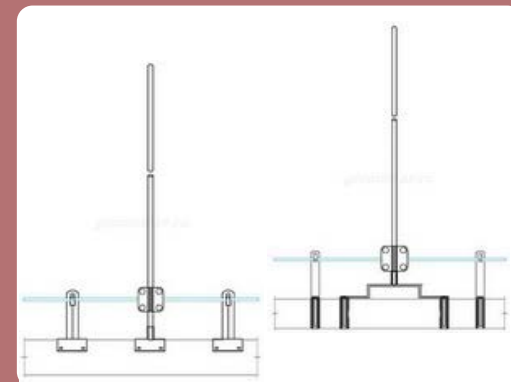
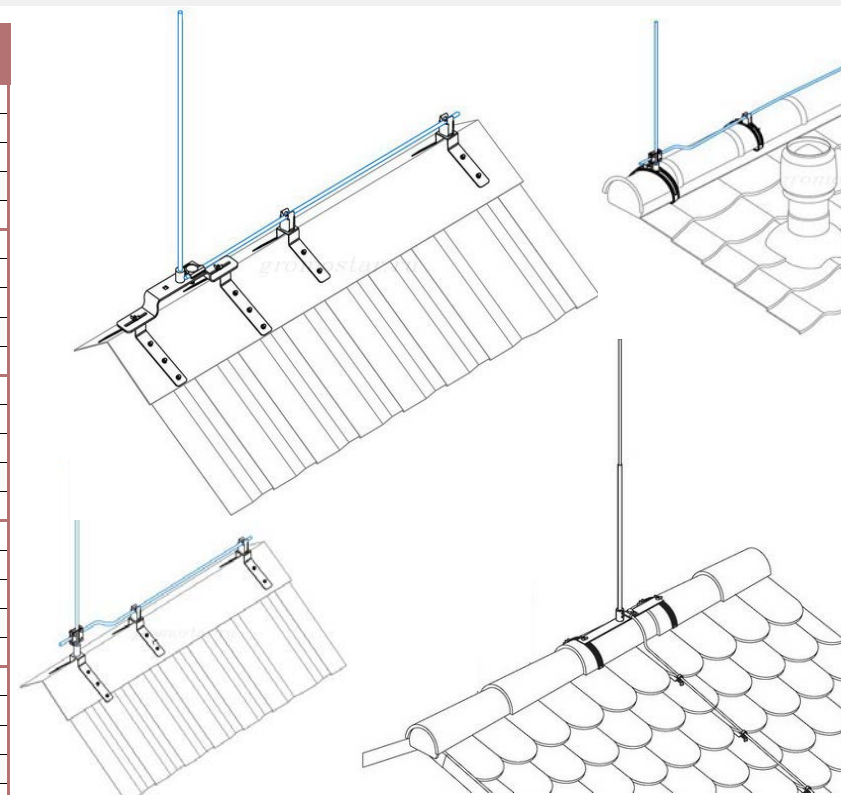


Молниеприёмники с креплением на конёк

Молниеприёмники с креплением на конёк Gromostar предназначен для установки на объекты при выполнении работ по молниезащите. В комплект входит: молниеприёмник, набор креплений на конек, соединитель. Подробности касающиеся способа установки и крепления найдете на сайте. Молниеприёмники и мачты выпускается из оцинкованной стали St/Zn, меди Cu, нержавеющей стали VA и алюминия Al. Возможна порошковая окраска в стандартные цвета. Соответствует нормативным документам регламентирующими требования к молниезащите зданий: «Инструкция по молниезащите зданий и сооружений» РД 34.21.122-87 от 30 июля 1987 года и «Инструкция по устройству молниезащиты зданий, сооружений и промышленных коммуникаций» СО 153-343.21.122-2003 от 30 июня 2003 г.



Материал	Высота метр.	Код	Вес кг.	Высота метр.	Код	Вес кг.	Высота метр.	Код	Вес кг.			
Оцинкованная сталь	0,5	GR140011	1,5	1,0	GR140021	2,5	1,5	GR140031	3,4			
Медь		GR140012	1,0		GR140022	1,3		GR140032	1,7			
Нержавеющая сталь		GR140013	1,3		GR140023	2,1		GR140033	2,9			
Окрашенная сталь		GR140014	1,5		GR140024	2,5		GR140034	3,4			
Алюминий		GR140015	0,4		GR140025	0,5		GR140035	0,6			
Оцинкованная сталь	2,0	GR140041	6,2	2,5	GR140051	7,1	3,0	GR140061	8,1			
Медь		GR140042	5,1		GR140052	6,0		GR140062	6,9			
Нержавеющая сталь		GR140043	5,5		GR140053	6,3		GR140063	7,1			
Окрашенная сталь		GR140044	6,2		GR140054	7,1		GR140064	8,1			
Алюминий		GR140045	2,0		GR140055	2,2		GR140065	2,5			
Оцинкованная сталь	3,5	GR140071	9,0	4,0	GR140081	10,0	0,5	GR140111	1,6			
Медь		GR140072	8,3		GR140082	8,7		GR140112	1,0			
Нержавеющая сталь		GR140073	7,8		GR140083	8,6		GR140113	1,4			
Окрашенная сталь		GR140074	9,0		GR140084	10,0		GR140114	1,6			
Алюминий		GR140075	2,9		GR140085	3,1		GR140115	0,4			
Оцинкованная сталь	1,0	GR140121	2,5	1,5	GR140131	3,5	2,0	GR140141	6,3			
Медь		GR140122	1,4		GR140132	1,8		GR140142	5,3			
Нержавеющая сталь		GR140123	2,2		GR140133	3,0		GR140143	5,7			
Окрашенная сталь		GR140124	2,5		GR140134	3,5		GR140144	6,3			
Алюминий		GR140125	0,5		GR140135	0,6		GR140145	2,0			
Оцинкованная сталь	2,5	GR140151	7,3	3,0	GR140161	8,3	3,5	GR140171	9,2			
Медь		GR140152	6,2		GR140162	7,1		GR140172	8,5			
Нержавеющая сталь		GR140153	6,4		GR140163	7,2		GR140173	8,0			
Окрашенная сталь		GR140154	7,3		GR140164	8,3		GR140174	9,2			
Алюминий		GR140155	2,3		GR140165	2,6		GR140175	3,0			
Оцинкованная сталь	4,0	GR140181	10,2	4,5	GR140211	11,6	5,0	GR140221	12,6			
Медь		GR140182	8,9		GR140212	8,8		GR140222	10,3			
Нержавеющая сталь		GR140183	8,8		GR140213	10,1		GR140223	10,9			
Окрашенная сталь		GR140184	10,2		GR140214	11,6		GR140224	12,6			
Алюминий		GR140185	3,1		GR140215	3,2		GR140225	3,8			
							5,5	GR140231	13,5	6,0	GR140241	14,5
								GR140232	11,4		GR140243	12,7
								GR140233	11,7		GR140244	12,4
								GR140234	13,5		GR140244	14,5
								GR140235	4,2		GR140245	4,6



gromostar.ru

gromostar.ru

gromostar.ru

gromostar.ru



+7 (999) 595-44-55

+7 (999) 595-44-55

+7 (999) 595-44-55

gromostar.ru

gromostar.ru

gromostar.ru

gromostar.ru

+7 (999) 595-44-55

*Альбом типовых решений по монтажу
молниеприемников на конек*

+7 (999) 595-44-55

gromostar.ru

gromostar.ru

gromostar.ru

gromostar.ru

*Схема устройства молниеприемника, молниеприёмной мачты и
молниеотвода*

+7 (999) 595-44-55

+7 (999) 595-44-55

+7 (999) 595-44-55

gromostar.ru

gromostar.ru

gromostar.ru

gromostar.ru

+7 (999) 595-44-55

+7 (999) 595-44-55

+7 (999) 595-44-55

ООО «Стройплаза»

+7 (999) 595-44-55

*z5954455@yandex.ru
gromostar.ru*

gromostar.ru

gromostar.ru

gromostar.ru

gromostar.ru

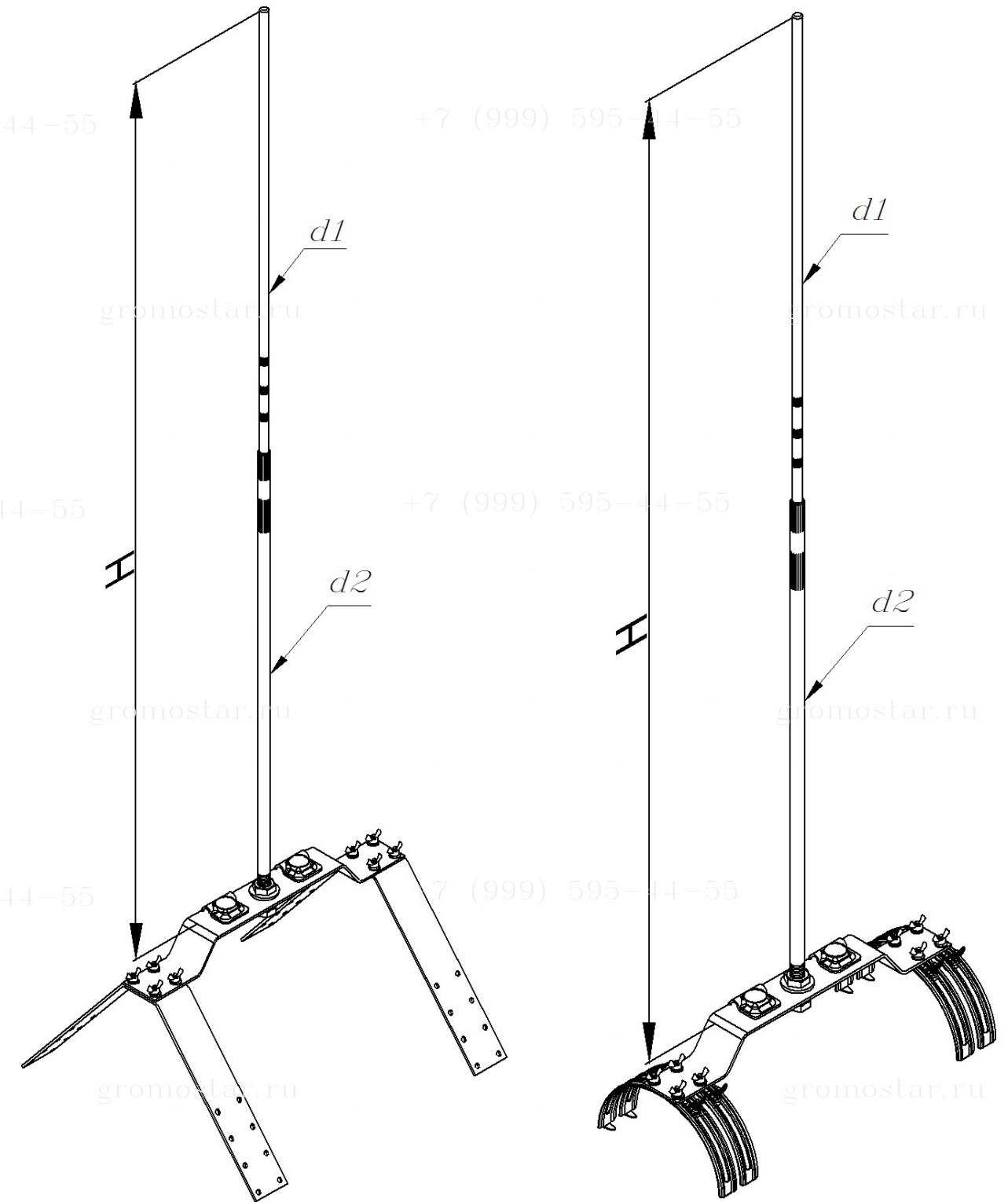
СОДЕРЖАНИЕ

gromostar.ru

gromostar.ru

gromostar.ru

№	Название	Стр.
1	Установка молниеприемника от 0,5 до 1,5 метра на круглый конек	3
2	Установка молниеприемника от 2 до 4 метров на круглый конек	4
3	Установка молниеприемника от 0,5 до 1,5 метра на прямой конек	5
4	Установка молниеприемника от 2 до 4 метров на прямой конек	6
5	Установка молниеприемника от 0,5 до 1,5 метра на круглый конек с подсоединением проводника	7
6	Установка молниеприемника от 0,5 до 1,5 метра на прямой конек с подсоединением проводника	8
7	Установка молниеприемника от 2 до 4 метров на круглый конек с подсоединением проводника	9
8	Установка молниеприемника от 2 до 4 метров на прямой конек с подсоединением проводника	10
9	Установка двух молниеприемников на конек для защиты нагревательного оборудования	11
10	Установка двух молниеприемников на конек для защиты солнечных батарей	12
11	Установка молниеприемников на прямой конек дома	13
12	Установка молниеприемников на конек дома с дополнительным крепление к трубе	14
13	Установка трех молниеприемников на конек для защиты нагревательного оборудования	15
14	Установка молниеприемников на круглый конек дома	16



Изм.	Кол.	Лист	№ док	Подпись	Дата	Альбом типовых технических решений для устройства молниезащиты и заземления				
						ГИП	Схема устройства молниеприемника, молниеприёмной мачты и молниеотвода	стаг.	лист	листов
						Разраб.			2	16
						Проверил				
						Утвердил				
СОДЕРЖАНИЕ							ООО «Стройплаза» #5954455@yandex.ru +7 (999) 595-44-55 gromostar.ru			

gromostar.ru

gromostar.ru

gromostar.ru

gromostar.ru

Установка молниеприемника от 0,5 до 1,5 метра на круглый конек

gromostar.ru

gromostar.ru

gromostar.ru

gromostar.ru

+7 (999) 595-44-55

+7 (999) 595-44-55

+7 (999) 595-44-55

+7 (999) 595-44-55

+7 (999) 595-44-55

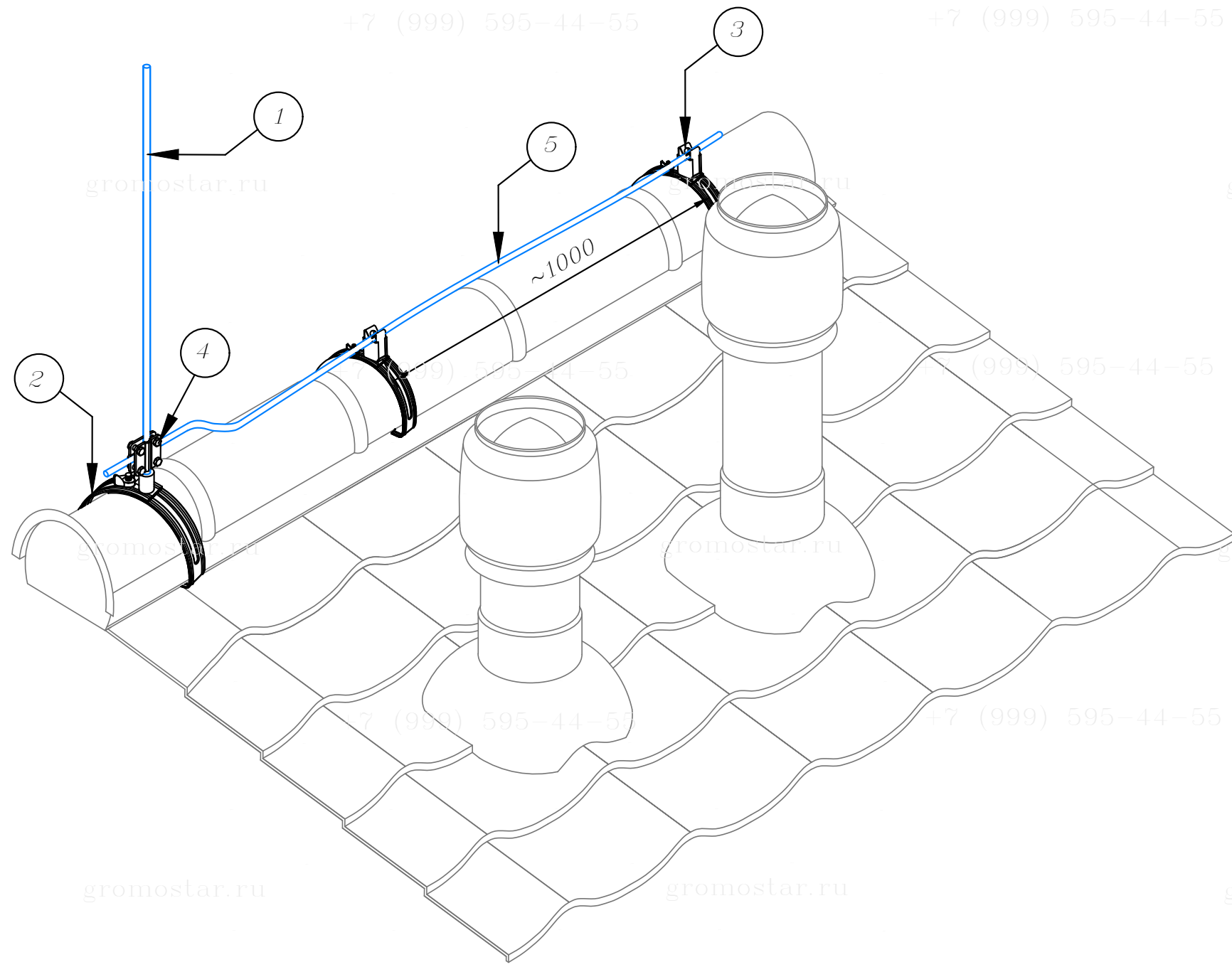
+7 (999) 595-44-55

+7 (999) 595-44-55

+7 (999) 595-44-55

+7 (999) 595-44-55

Мы даем право на использование данного материала с обязательной ссылкой на первоисточник gromostar.ru.

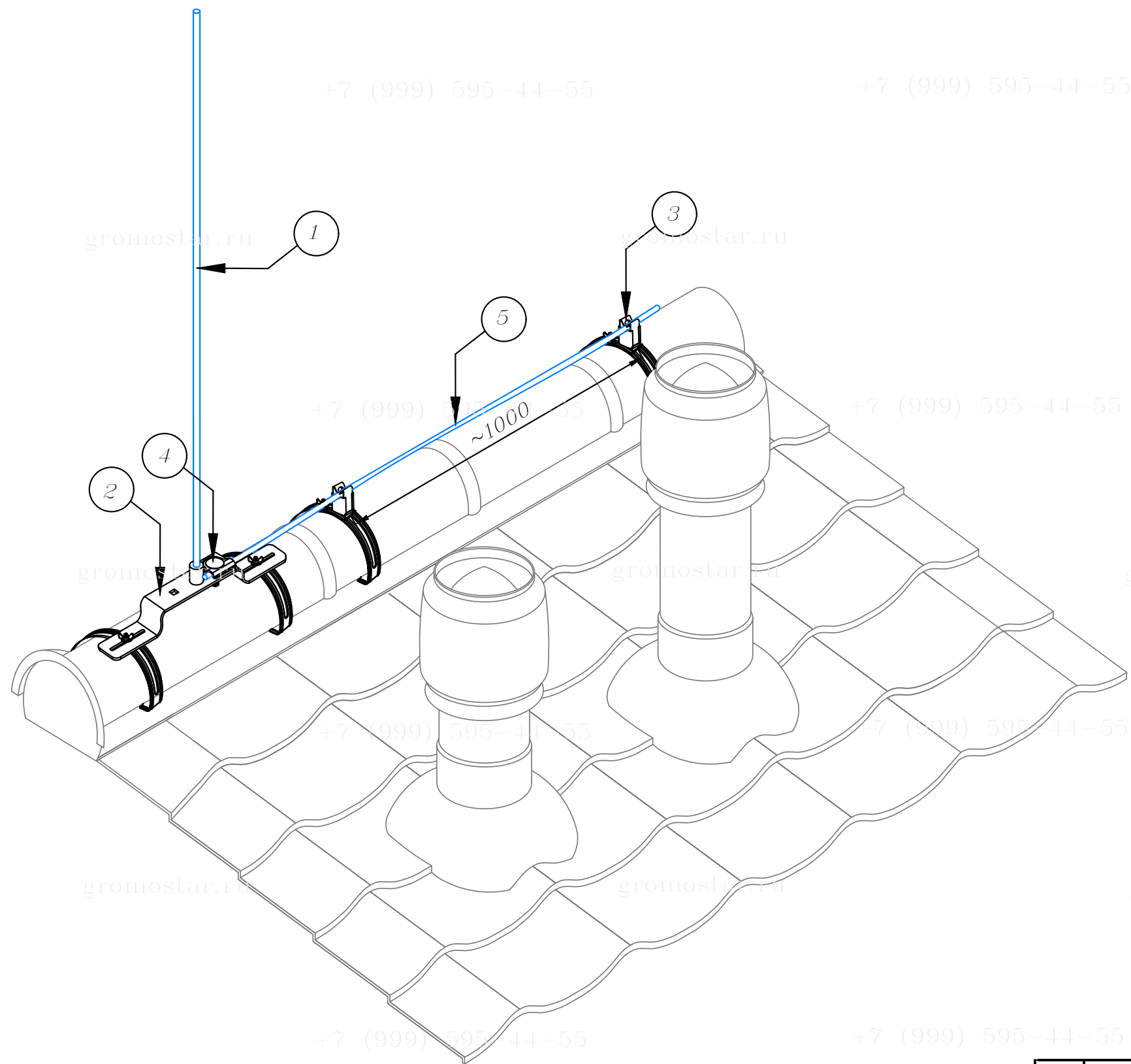


№	Высота	Молние-приемник на конек	Состав комплекта		
			1. Молние-приемник	2. Крепление	4. Соединитель
		Артикул	Артикул	Артикул	Артикул
Оцинкованная сталь					
1	0,5	GR140111	GR110501	GR24111	GR430081
2	1,0	GR140121	GR110011	GR24111	GR430081
3	1,5	GR140131	GR110511	GR24111	GR430081
Медь					
1	0,5	GR140112	GR110502	GR24112	GR430072
2	1,0	GR140122	GR110012	GR24112	GR430072
3	1,5	GR140132	GR110512	GR24112	GR430072
Нержавеющая сталь					
1	0,5	GR140113	GR110503	GR24113	GR430083
2	1,0	GR140123	GR110013	GR24113	GR430083
3	1,5	GR140133	GR110513	GR24113	GR430083
Окрашенная оцинкованная сталь					
1	0,5	GR140224	GR110504	GR24114	GR430081
2	1,0	GR140234	GR110014	GR24114	GR430081
3	1,5	GR140244	GR110514	GR24114	GR430081
Алюминий					
1	0,5	GR140115	GR110505	GR24115	GR430071
2	1,0	GR140125	GR110015	GR24115	GR430071
3	1,5	GR140135	GR110515	GR24115	GR430071

Илл. №	Илл. №	Илл. №	Илл. №	Илл. №
Илл. №	Илл. №	Илл. №	Илл. №	Илл. №
Илл. №	Илл. №	Илл. №	Илл. №	Илл. №
Илл. №	Илл. №	Илл. №	Илл. №	Илл. №
Илл. №	Илл. №	Илл. №	Илл. №	Илл. №

					Альбом типовых технических решений для устройства молниезащиты и заземления		
Изм.	Лист	№ докумен.	Подпись	Дата			
Разработал					Страница	Лист	Листов
Проверил						3	15
Т.контр.					000 «Стройглаза» +7 (999) 595-44-55 gromostar.ru z5954455@yandex.ru		
И.контр.					Установка молниеприемника от 0,5 до 1,5 метра на круглый конек		
Утвердил							

Установка молниеприемника от 2 до 4 метров на круглый конек



Мы даем право на использование данного материала с обязательной ссылкой на первоисточник gromostar.ru.

№	Высота	Молние-приемник на конек	Состав комплекта		
			1. Молние-приемник	2. Крепление	4. Соединитель
		Артикул	Артикул	Артикул	Артикул
Оцинкованная сталь					
1	2,0	GR140141	GR110021	GR240121	GR430081
2	2,5	GR140151	GR110521	GR240121	GR430081
3	3,0	GR140161	GR110031	GR240121	GR430081
4	3,5	GR140171	GR110531	GR240121	GR430081
5	4,0	GR140181	GR110041	GR240121	GR430081
Медь					
1	2,0	GR140142	GR110022	GR240122	GR430082
2	2,5	GR140152	GR110522	GR240122	GR430082
3	3,0	GR140162	GR110032	GR240122	GR430082
4	3,5	GR140172	GR110532	GR240122	GR430082
5	4,0	GR140182	GR110042	GR240122	GR430082
Нержавеющая сталь					
1	2,0	GR140143	GR110023	GR240123	GR430083
2	2,5	GR140153	GR110523	GR240123	GR430083
3	3,0	GR140163	GR110033	GR240123	GR430083
4	3,5	GR140173	GR110533	GR240123	GR430083
5	4,0	GR140183	GR110043	GR240123	GR430083
Окрашенная оцинкованная сталь					
1	2,0	GR140144	GR110024	GR240124	GR430081
2	2,5	GR140154	GR110524	GR240124	GR430081
3	3,0	GR140164	GR110034	GR240124	GR430081
4	3,5	GR140174	GR110534	GR240124	GR430081
5	4,0	GR140184	GR110044	GR240124	GR430081
Алюминий					
1	2,0	GR140145	GR110025	GR240125	GR430081
2	2,5	GR140155	GR110525	GR240125	GR430081
3	3,0	GR140165	GR110035	GR240125	GR430081
4	3,5	GR140175	GR110535	GR240125	GR430081
5	4,0	GR140185	GR110045	GR240125	GR430081

Подпись и дата
Илв. №
Взам. илв. №
Подпись и дата
Илв. №
Илв. №

					Альбом типовых технических решений для устройства молниезащиты и заземления		
Изм.	Лист	№ докумен.	Подпись	Дата			
Разработал					Страница	Лист	Листов
Проверил						4	15
Т.контр.					ООО «Стройплаза» +7 (999) 595-44-55 gromostar.ru z5954455@yandex.ru		
И.контр.							
Утвердил							

Схема устройства молниеприемника, молниеприемной мачты и молниеотвода

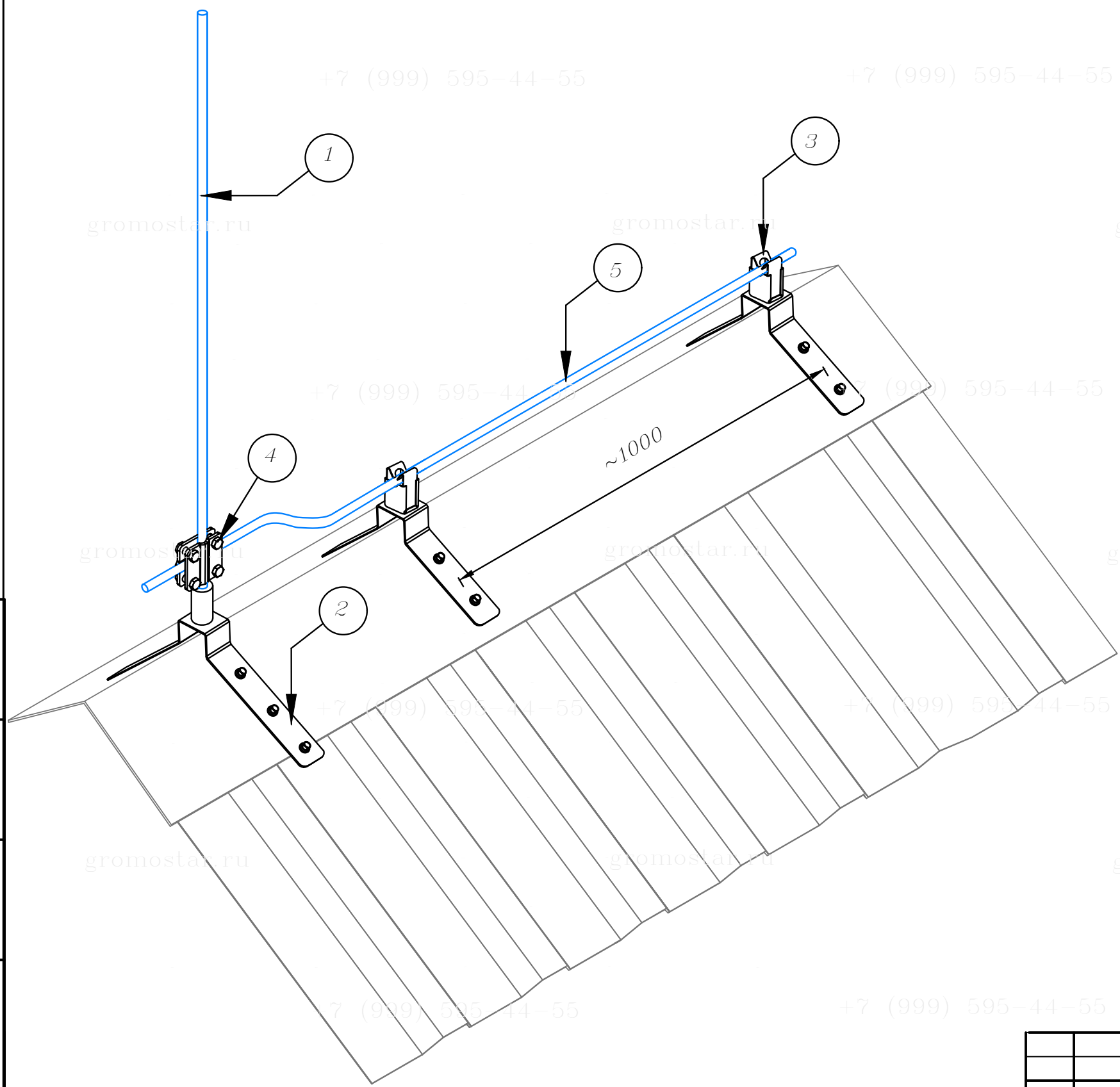
Установка молниеприемника от 2 до 4 метров на круглый конек

gromostar.ru

Установка молниеприемника от 0,5 до 1,5 метра на прямой конек

gromostar.ru

Мы даем право на использование данного материала с обязательной ссылкой на первоисточник gromostar.ru.



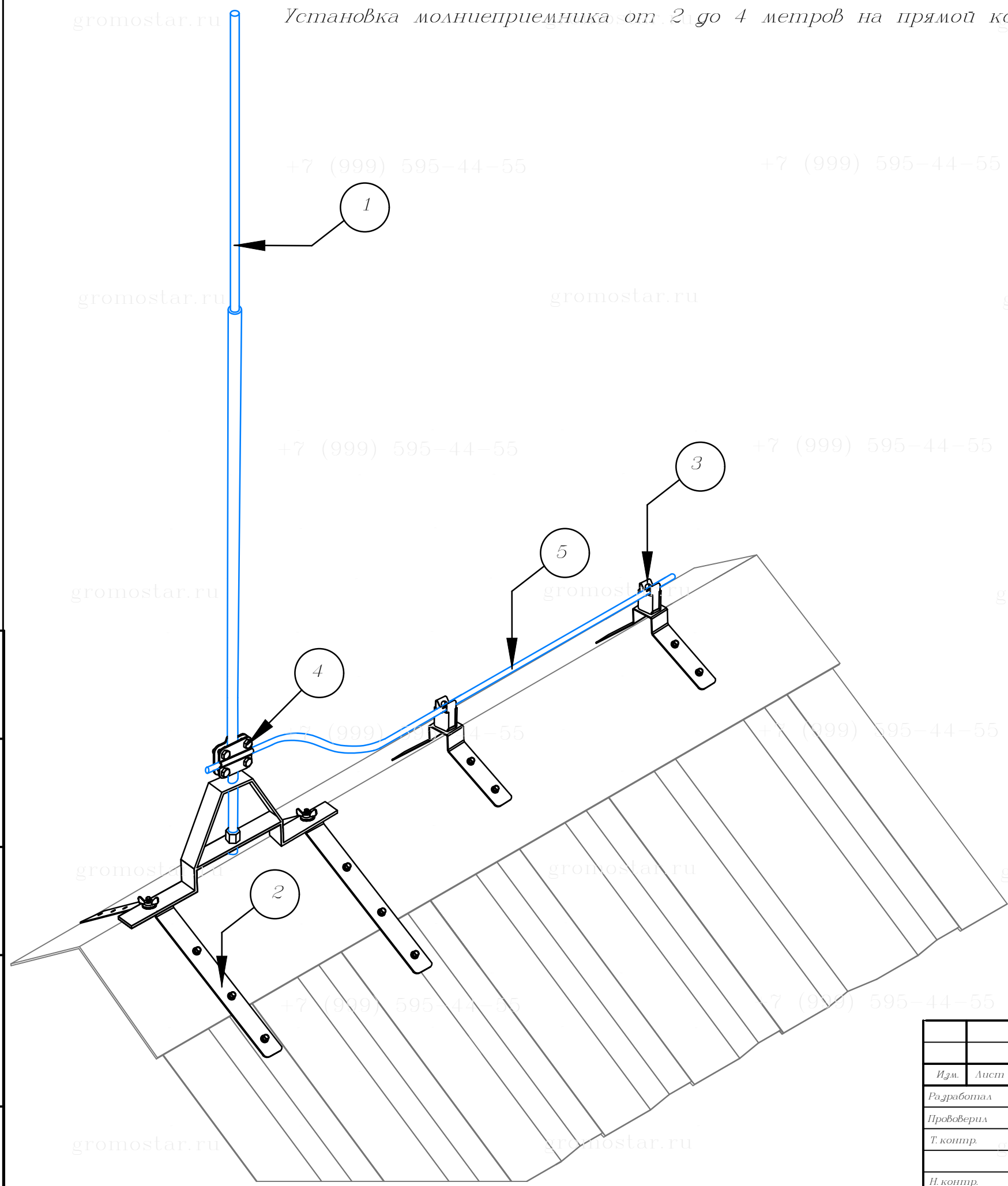
№	Высота	Состав комплекта			
		Молниеприемник на конек	1. Молниеприемник	2. Крепление	4. Соединитель
		Артикул	Артикул	Артикул	Артикул
Оцинкованная сталь					
1	0,5	GR140011	GR110501	GR24011	GR430081
2	1,0	GR140021	GR110011	GR24011	GR430081
3	1,5	GR140031	GR110511	GR24011	GR430081
Медь					
1	0,5	GR140012	GR110502	GR24012	GR430072
2	1,0	GR140022	GR110012	GR24012	GR430072
3	1,5	GR140032	GR110512	GR24012	GR430072
Нержавеющая сталь					
1	0,5	GR140013	GR110503	GR24013	GR430083
2	1,0	GR140023	GR110013	GR24013	GR430083
3	1,5	GR140033	GR110513	GR24013	GR430083
Окрашенная оцинкованная сталь					
1	0,5	GR140014	GR110504	GR24014	GR430081
2	1,0	GR140024	GR110014	GR24014	GR430081
3	1,5	GR140034	GR110514	GR24014	GR430081
Алюминий					
1	0,5	GR140015	GR110505	GR24015	GR430071
2	1,0	GR140025	GR110015	GR24015	GR430071
3	1,5	GR140035	GR110515	GR24015	GR430071

Подпись и дата
Илв. № дубл.
Взам. инв. №
Подпись и дата
Илв. № подл.

					Альбом типовых технических решений для устройства молниезащиты и заземления		
Изм.	Лист	№ докумен.	Подпись	Дата			
Разработал					Страница	Лист	Листов
Проверил						5	15
Т.контр.					Установка молниеприемника от 0,5 до 1,5 метра на прямой конек		
И.контр.					ООО «Стройглаза» +7 (999) 595-44-55 gromostar.ru z5954455@yandex.ru		
Утвердил							

Мы даем право на использование данного материала с обязательной ссылкой на первоисточник gromostar.ru.

Установка молниеприемника от 2 до 4 метров на прямой конек



№	Высота	Состав комплекта			
		Молние-приемник на конек	1. Молние-приемник	2. Креп-ление	4. Соеди-нитель
		Артикул	Артикул	Артикул	Артикул
Оцинкованная сталь					
1	2,0	GR140041	GR110021	GR240021	GR430081
2	2,5	GR140051	GR110521	GR240021	GR430081
3	3,0	GR140061	GR110031	GR240021	GR430081
4	3,5	GR140071	GR110531	GR240021	GR430081
5	4,0	GR140081	GR110041	GR240021	GR430081
Медь					
1	2,0	GR140042	GR110022	GR240022	GR430082
2	2,5	GR140052	GR110522	GR240022	GR430082
3	3,0	GR140062	GR110032	GR240022	GR430082
4	3,5	GR140072	GR110532	GR240022	GR430082
5	4,0	GR140082	GR110042	GR240022	GR430082
Нержавеющая сталь					
1	2,0	GR140043	GR110023	GR240023	GR430083
2	2,5	GR140053	GR110523	GR240023	GR430083
3	3,0	GR140063	GR110033	GR240023	GR430083
4	3,5	GR140073	GR110533	GR240023	GR430083
5	4,0	GR140083	GR110043	GR240023	GR430083
Окрашенная оцинкованная сталь					
1	2,0	GR140044	GR110024	GR240024	GR430081
2	2,5	GR140054	GR110524	GR240024	GR430081
3	3,0	GR140064	GR110034	GR240024	GR430081
4	3,5	GR140074	GR110534	GR240024	GR430081
5	4,0	GR140084	GR110044	GR240024	GR430081
Алюминий					
1	2,0	GR140045	GR110025	GR240025	GR430081
2	2,5	GR140055	GR110525	GR240025	GR430081
3	3,0	GR140065	GR110035	GR240025	GR430081
4	3,5	GR140075	GR110535	GR240025	GR430081
5	4,0	GR140085	GR110045	GR240025	GR430081

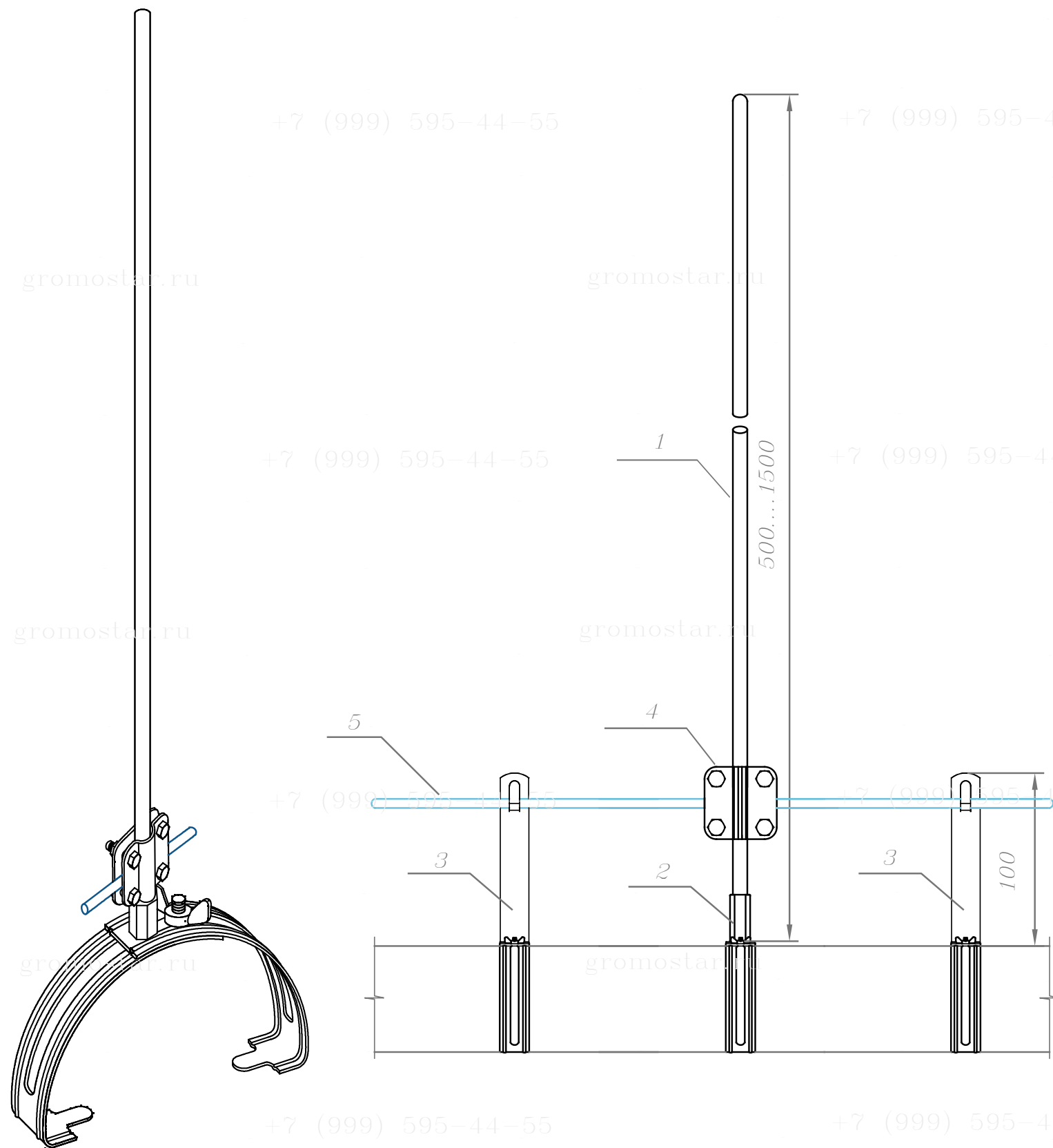
Илл. №	Илл. №	Илл. №	Илл. №	Илл. №
Илл. №	Илл. №	Илл. №	Илл. №	Илл. №
Илл. №	Илл. №	Илл. №	Илл. №	Илл. №
Илл. №	Илл. №	Илл. №	Илл. №	Илл. №
Илл. №	Илл. №	Илл. №	Илл. №	Илл. №

					Альбом типовых технических решений для устройства молниезащиты и заземления		
Изм.	Лист	№ докумен.	Подпись	Дата			
Разработал					Страница	Лист	Листов
Проверил						6	15
Т.контр.					ООО «Стройглаз» +7 (999) 595-44-55 gromostar.ru z5954455@yandex.ru		
И.контр.							
Утвердил							

gromostar.ru

Установка молниеприемника от 0,5 до 1,5 метра на круглый конек с подсоединением проводника gromostar.ru

Мы даем право на использование данного материала с обязательной ссылкой на первоисточник gromostar.ru.



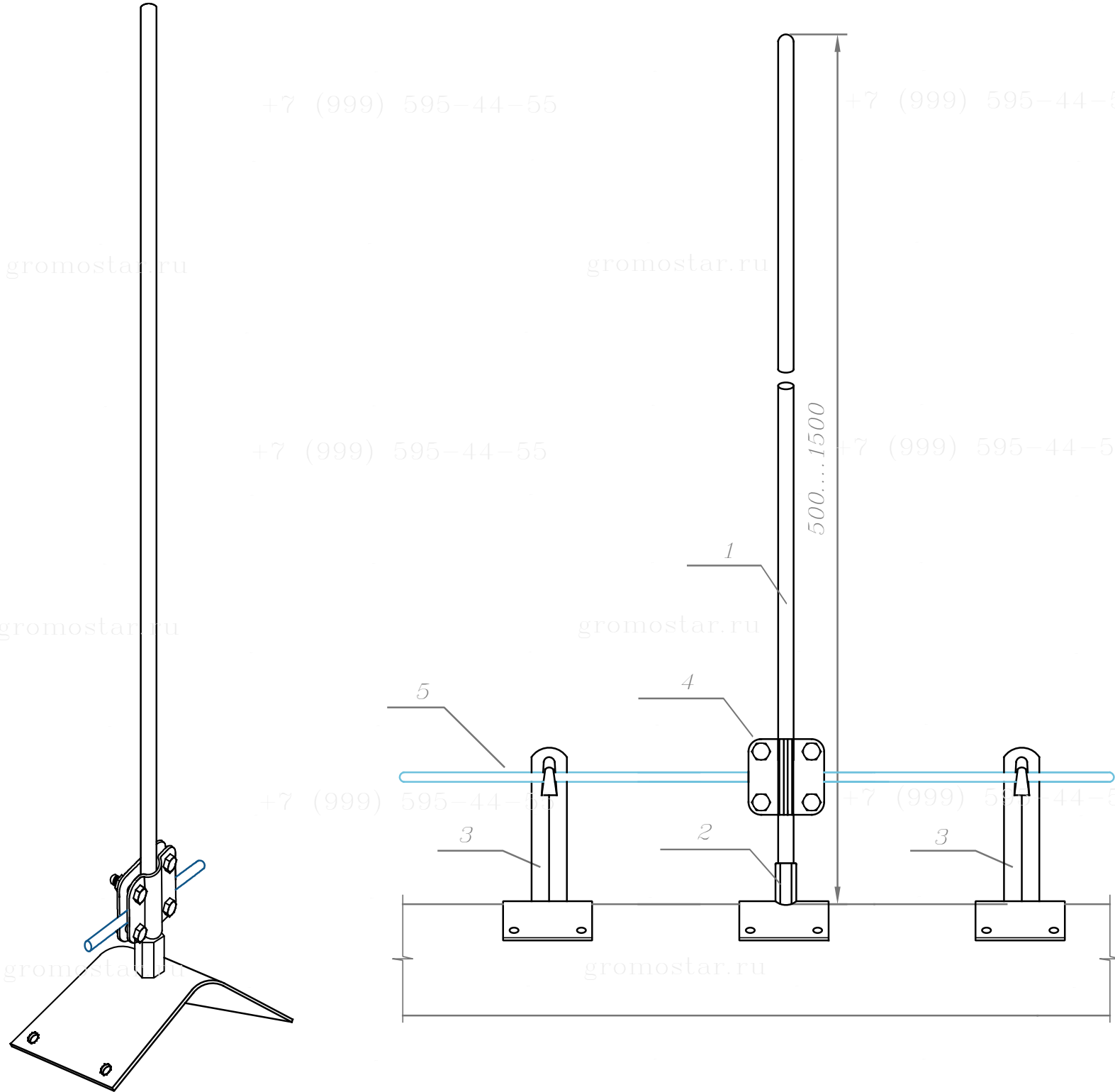
№	Высота	Молниеприемник на конек	Состав комплекта		
			1. Молниеприемник	2. Крепление	4. Соединитель
		Артикул	Артикул	Артикул	Артикул
Оцинкованная сталь					
1	0,5	GR140111	GR110501	GR24111	GR430081
2	1,0	GR140121	GR110011	GR24111	GR430081
3	1,5	GR140131	GR110511	GR24111	GR430081
Медь					
1	0,5	GR140112	GR110502	GR24112	GR430072
2	1,0	GR140122	GR110012	GR24112	GR430072
3	1,5	GR140132	GR110512	GR24112	GR430072
Нержавеющая сталь					
1	0,5	GR140113	GR110503	GR24113	GR430083
2	1,0	GR140123	GR110013	GR24113	GR430083
3	1,5	GR140133	GR110513	GR24113	GR430083
Окрашенная оцинкованная сталь					
1	0,5	GR140224	GR110504	GR24114	GR430081
2	1,0	GR140234	GR110014	GR24114	GR430081
3	1,5	GR140244	GR110514	GR24114	GR430081
Алюминий					
1	0,5	GR140115	GR110505	GR24115	GR430071
2	1,0	GR140125	GR110015	GR24115	GR430071
3	1,5	GR140135	GR110515	GR24115	GR430071

Илл. № подл.	
Илл. № табл.	
Взам. инв. №	
Подпись и дата	

					Альбом типовых технических решений для устройства молниезащиты и заземления		
Изм.	Лист	№ докумен.	Подпись	Дата			
Разработал					Страница	Лист	Листов
Проверил						7	15
Т.контр.					Схема устройства молниеприемника, молниеприёмной мачты и молниеотвода		
И.контр.					Установка молниеприемника от 0,5 до 1,5 метра на круглый конек с подсоединением проводника		
Утвердил					ООО «Стройглаз» +7 (999) 595-44-55 gromostar.ru z5954455@yandex.ru		

Установка молниеприемника от 0,5 до 1,5 метра на прямой конек с подсоединением проводника

Мы даем право на использование данного материала с обязательной ссылкой на первоисточник gromostar.ru.



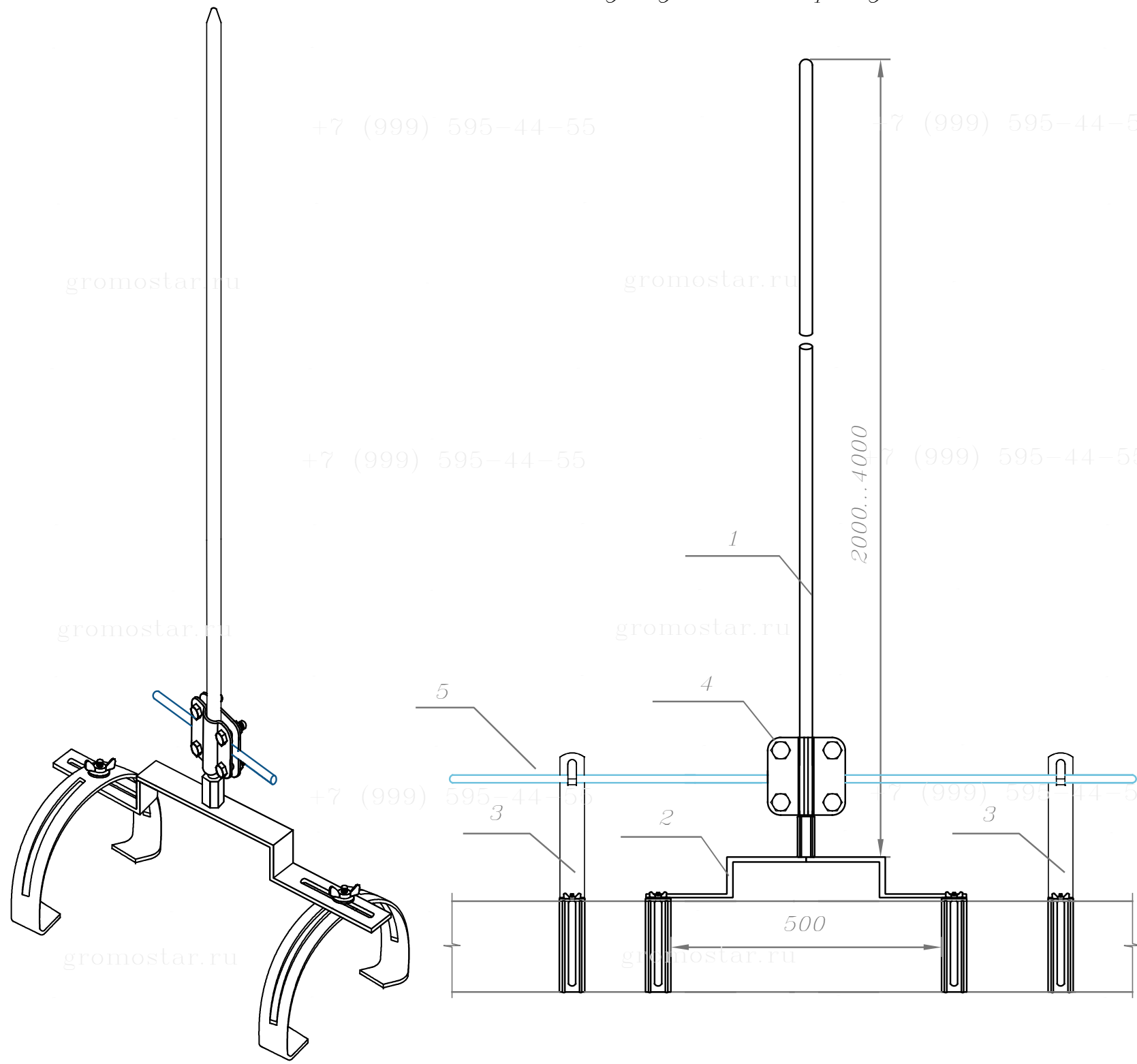
№	Высота	Молние-приемник на конек	Состав комплекта		
			1. Молние-приемник	2. Крепление	4. Соединитель
		Артикул	Артикул	Артикул	Артикул
Оцинкованная сталь					
1	0,5	GR140011	GR110501	GR24011	GR430081
2	1,0	GR140021	GR110011	GR24011	GR430081
3	1,5	GR140031	GR110511	GR24011	GR430081
Медь					
1	0,5	GR140012	GR110502	GR24012	GR430072
2	1,0	GR140022	GR110012	GR24012	GR430072
3	1,5	GR140032	GR110512	GR24012	GR430072
Нержавеющая сталь					
1	0,5	GR140013	GR110503	GR24013	GR430083
2	1,0	GR140023	GR110013	GR24013	GR430083
3	1,5	GR140033	GR110513	GR24013	GR430083
Окрашенная оцинкованная сталь					
1	0,5	GR140014	GR110504	GR24014	GR430081
2	1,0	GR140024	GR110014	GR24014	GR430081
3	1,5	GR140034	GR110514	GR24014	GR430081
Алюминий					
1	0,5	GR140015	GR110505	GR24015	GR430071
2	1,0	GR140025	GR110015	GR24015	GR430071
3	1,5	GR140035	GR110515	GR24015	GR430071

Илл. №	Илл. №	Илл. №	Илл. №
Илл. №	Илл. №	Илл. №	Илл. №
Илл. №	Илл. №	Илл. №	Илл. №
Илл. №	Илл. №	Илл. №	Илл. №

					Альбом типовых технических решений для устройств молниезащиты и заземления		
Изм.	Лист	№ докумен.	Подпись	Дата			
Разработал					Схема устройства молниеприемника, молниеприёмной мачты и молниеотвода		Страницы
Прововерил							Лист
Т.контр.							Листов
							8
							15
И.контр.					Установка молниеприемника от 0,5 до 1,5 метра на прямой конек с подсоединением проводника		
Утвердил.					ООО «Стройглаза» +7 (999) 595-44-55 gromostar.ru z5954455@yandex.ru		

Мы даем право на использование данного материала с обязательной ссылкой на первоисточник gromostar.ru.

Установка молниеприемника от 2 до 4 метров на круглый конек с подсоединением проводника



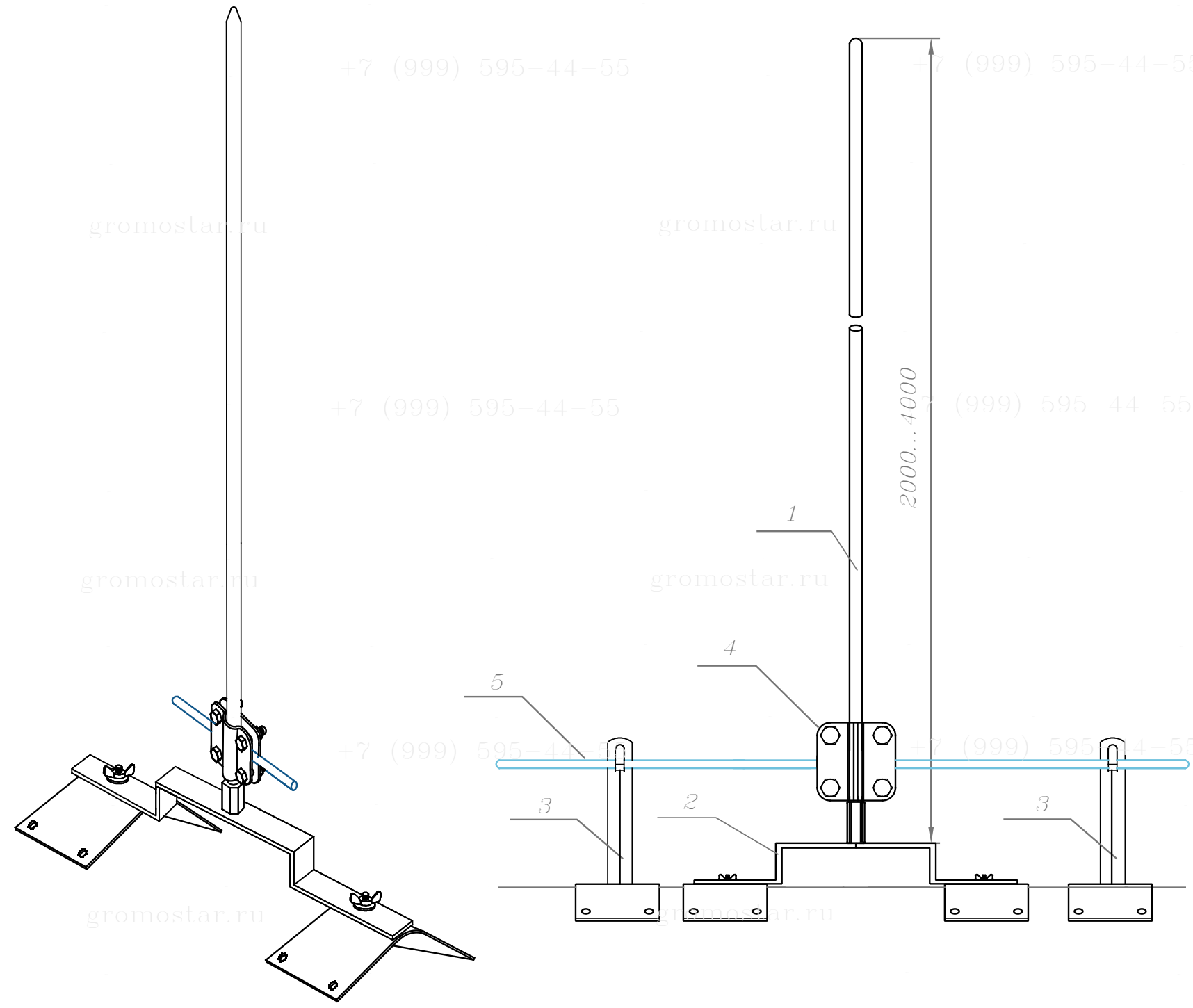
№	Высота	Молние-приемник на конек	Состав комплекта		
			1. Молние-приемник	2. Крепление	4. Соединитель
		Артикул	Артикул	Артикул	Артикул
Оцинкованная сталь					
1	2,0	GR140141	GR110021	GR240121	GR430081
2	2,5	GR140151	GR110521	GR240121	GR430081
3	3,0	GR140161	GR110031	GR240121	GR430081
4	3,5	GR140171	GR110531	GR240121	GR430081
5	4,0	GR140181	GR110041	GR240121	GR430081
Медь					
1	2,0	GR140142	GR110022	GR240122	GR430082
2	2,5	GR140152	GR110522	GR240122	GR430082
3	3,0	GR140162	GR110032	GR240122	GR430082
4	3,5	GR140172	GR110532	GR240122	GR430082
5	4,0	GR140182	GR110042	GR240122	GR430082
Нержавеющая сталь					
1	2,0	GR140143	GR110023	GR240123	GR430083
2	2,5	GR140153	GR110523	GR240123	GR430083
3	3,0	GR140163	GR110033	GR240123	GR430083
4	3,5	GR140173	GR110533	GR240123	GR430083
5	4,0	GR140183	GR110043	GR240123	GR430083
Окрашенная оцинкованная сталь					
1	2,0	GR140144	GR110024	GR240124	GR430081
2	2,5	GR140154	GR110524	GR240124	GR430081
3	3,0	GR140164	GR110034	GR240124	GR430081
4	3,5	GR140174	GR110534	GR240124	GR430081
5	4,0	GR140184	GR110044	GR240124	GR430081
Алюминий					
1	2,0	GR140145	GR110025	GR240125	GR430081
2	2,5	GR140155	GR110525	GR240125	GR430081
3	3,0	GR140165	GR110035	GR240125	GR430081
4	3,5	GR140175	GR110535	GR240125	GR430081
5	4,0	GR140185	GR110045	GR240125	GR430081

Илл. №	Илл. №	Илл. №	Илл. №	Илл. №
Илл. №	Илл. №	Илл. №	Илл. №	Илл. №
Илл. №	Илл. №	Илл. №	Илл. №	Илл. №
Илл. №	Илл. №	Илл. №	Илл. №	Илл. №
Илл. №	Илл. №	Илл. №	Илл. №	Илл. №

Альбом типовых технических решений для устройства молниезащиты и заземления				
Изм.	Лист	№ докумен.	Подпись	Дата
Разработал				
Проверил				
Т. контр.				
И. контр.				
Утвердил				
Схема устройства молниеприемника, молниеприёмной мачты и молниеотвода Установка молниеприемника от 2 до 4 метров на круглый конек с подсоединением проводника			Страница	Лист
			9	15
			ООО «Стройплаза» +7 (999) 595-44-55 gromostar.ru z5954455@yandex.ru	

Мы даем право на использование данного материала с обязательной ссылкой на первоисточник gromostar.ru.

Установка молниеприемника от 2 до 4 метров на прямой конек с подсоединением проводника



№	Высота	Молние-приемник на конек	Состав комплекта		
			1. Молние-приемник	2. Крепление	4. Соединитель
		Артикул	Артикул	Артикул	Артикул
Оцинкованная сталь					
1	2,0	GR140041	GR110021	GR240021	GR430081
2	2,5	GR140051	GR110521	GR240021	GR430081
3	3,0	GR140061	GR110031	GR240021	GR430081
4	3,5	GR140071	GR110531	GR240021	GR430081
5	4,0	GR140081	GR110041	GR240021	GR430081
Медь					
1	2,0	GR140042	GR110022	GR240022	GR430082
2	2,5	GR140052	GR110522	GR240022	GR430082
3	3,0	GR140062	GR110032	GR240022	GR430082
4	3,5	GR140072	GR110532	GR240022	GR430082
5	4,0	GR140082	GR110042	GR240022	GR430082
Нержавеющая сталь					
1	2,0	GR140043	GR110023	GR240023	GR430083
2	2,5	GR140053	GR110523	GR240023	GR430083
3	3,0	GR140063	GR110033	GR240023	GR430083
4	3,5	GR140073	GR110533	GR240023	GR430083
5	4,0	GR140083	GR110043	GR240023	GR430083
Окрашенная оцинкованная сталь					
1	2,0	GR140044	GR110024	GR240024	GR430081
2	2,5	GR140054	GR110524	GR240024	GR430081
3	3,0	GR140064	GR110034	GR240024	GR430081
4	3,5	GR140074	GR110534	GR240024	GR430081
5	4,0	GR140084	GR110044	GR240024	GR430081
Алюминий					
1	2,0	GR140045	GR110025	GR240025	GR430081
2	2,5	GR140055	GR110525	GR240025	GR430081
3	3,0	GR140065	GR110035	GR240025	GR430081
4	3,5	GR140075	GR110535	GR240025	GR430081
5	4,0	GR140085	GR110045	GR240025	GR430081

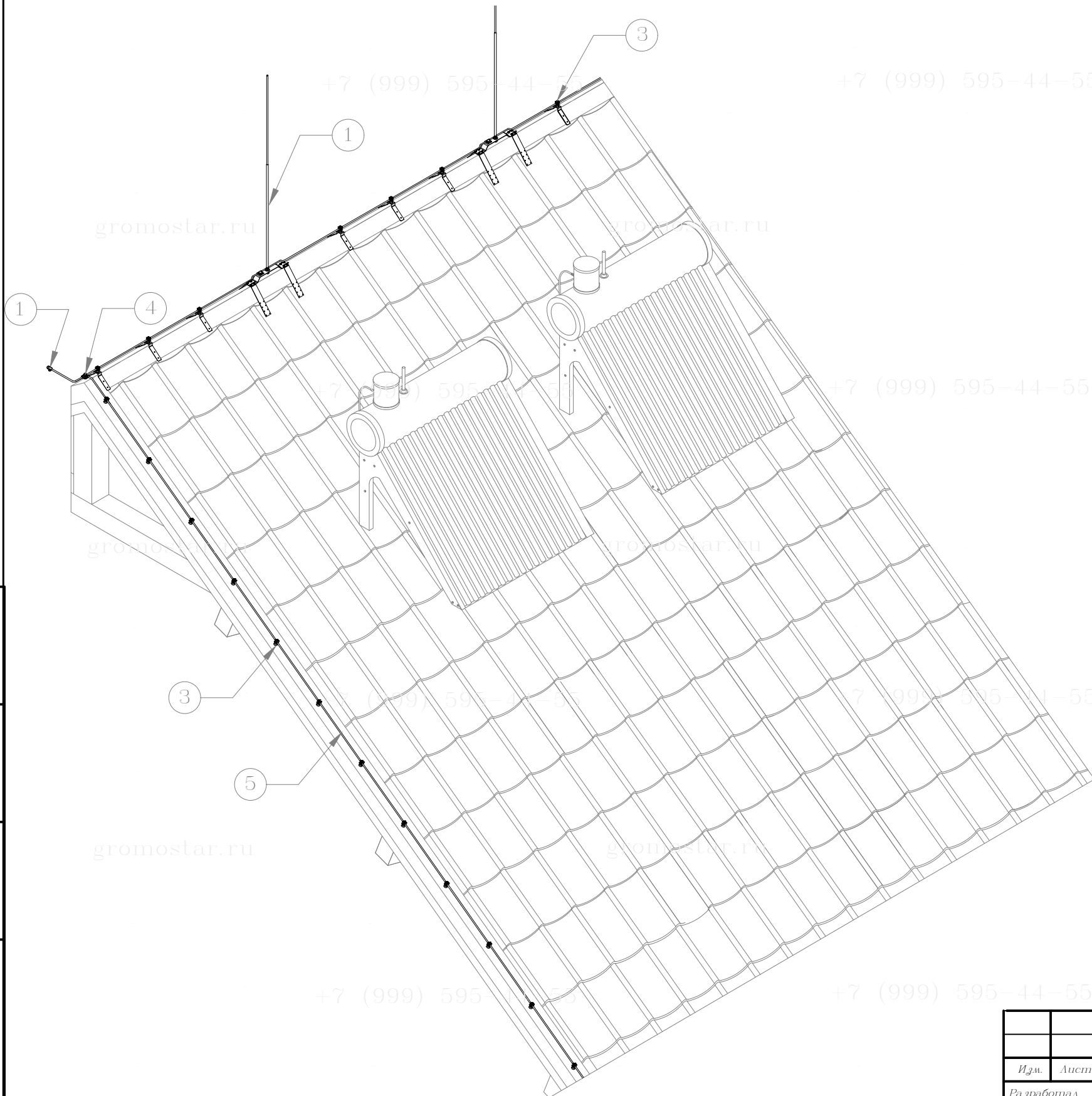
Илл. №	губл.	Подпись и дата
Взам. илл. №		
Илл. №	подл.	

					Альбом типовых технических решений для устройства молниезащиты и заземления		
Изм.	Лист	№ докумен.	Подпись	Дата			
Разработал					Стадия		Лист
Прововерил							10
Т.контр.							15
					000 «Стройплаза»		
					+7 (999) 595-44-55 gromostar.ru		
					z5954455@yandex.ru		

Схема устройства молниеприемника, молниеприемной мачты и молниеотвода

Установка молниеприемника от 2 до 4 метров на прямой конек с подсоединением проводника

Установка двух молниеприемников на конек для защиты нагревательного оборудования



Мы даем право на использование данного материала с обязательной ссылкой на первоисточник gromostar.ru.

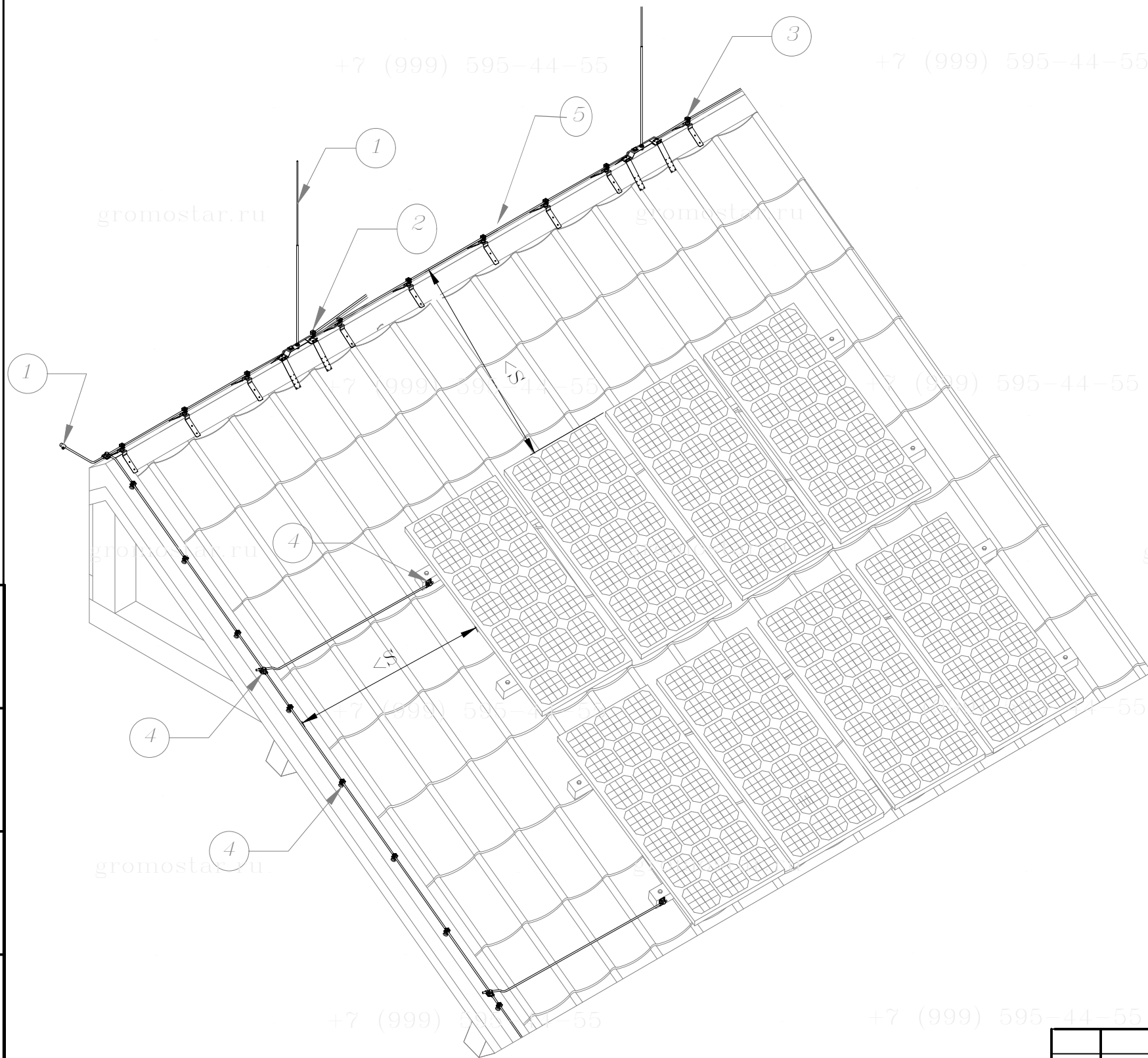
№	Высота	Молние-приемник на конек	Состав комплекта		
			1. Молние-приемник	2. Крепление	4. Соединитель
		Артикул	Артикул	Артикул	Артикул
Оцинкованная сталь					
1	2,0	GR140041	GR110021	GR240021	GR430081
2	2,5	GR140051	GR110521	GR240021	GR430081
3	3,0	GR140061	GR110031	GR240021	GR430081
4	3,5	GR140071	GR110531	GR240021	GR430081
5	4,0	GR140081	GR110041	GR240021	GR430081
Медь					
1	2,0	GR140042	GR110022	GR240022	GR430082
2	2,5	GR140052	GR110522	GR240022	GR430082
3	3,0	GR140062	GR110032	GR240022	GR430082
4	3,5	GR140072	GR110532	GR240022	GR430082
5	4,0	GR140082	GR110042	GR240022	GR430082
Нержавеющая сталь					
1	2,0	GR140043	GR110023	GR240023	GR430083
2	2,5	GR140053	GR110523	GR240023	GR430083
3	3,0	GR140063	GR110033	GR240023	GR430083
4	3,5	GR140073	GR110533	GR240023	GR430083
5	4,0	GR140083	GR110043	GR240023	GR430083
Окрашенная оцинкованная сталь					
1	2,0	GR140044	GR110024	GR240024	GR430081
2	2,5	GR140054	GR110524	GR240024	GR430081
3	3,0	GR140064	GR110034	GR240024	GR430081
4	3,5	GR140074	GR110534	GR240024	GR430081
5	4,0	GR140084	GR110044	GR240024	GR430081
Алюминий					
1	2,0	GR140045	GR110025	GR240025	GR430081
2	2,5	GR140055	GR110525	GR240025	GR430081
3	3,0	GR140065	GR110035	GR240025	GR430081
4	3,5	GR140075	GR110535	GR240025	GR430081
5	4,0	GR140085	GR110045	GR240025	GR430081

Илл. №	Илл. №	Илл. №	Илл. №
Илл. №	Илл. №	Илл. №	Илл. №
Илл. №	Илл. №	Илл. №	Илл. №
Илл. №	Илл. №	Илл. №	Илл. №

Альбом типовых технических решений для устройства молниезащиты и заземления				
Изм.	Лист	№ докумен.	Подпись	Дата
Разработал				
Проверил				
Т.контр.				
И.контр.				
Утвердил				
Схема устройства молниеприемника, молниеприёмной мачты и молниеотвода Установка двух молниеприемников на конек для защиты нагревательного оборудования			Страница	Лист
			11	15
			ООО «Стройплаза» +7 (999) 595-44-55 gromostar.ru z5954455@yandex.ru	

Мы даем право на использование данного материала с обязательной ссылкой на первоисточник gromostar.ru.

Установка двух молниеприемников на конек для защиты солнечных батарей



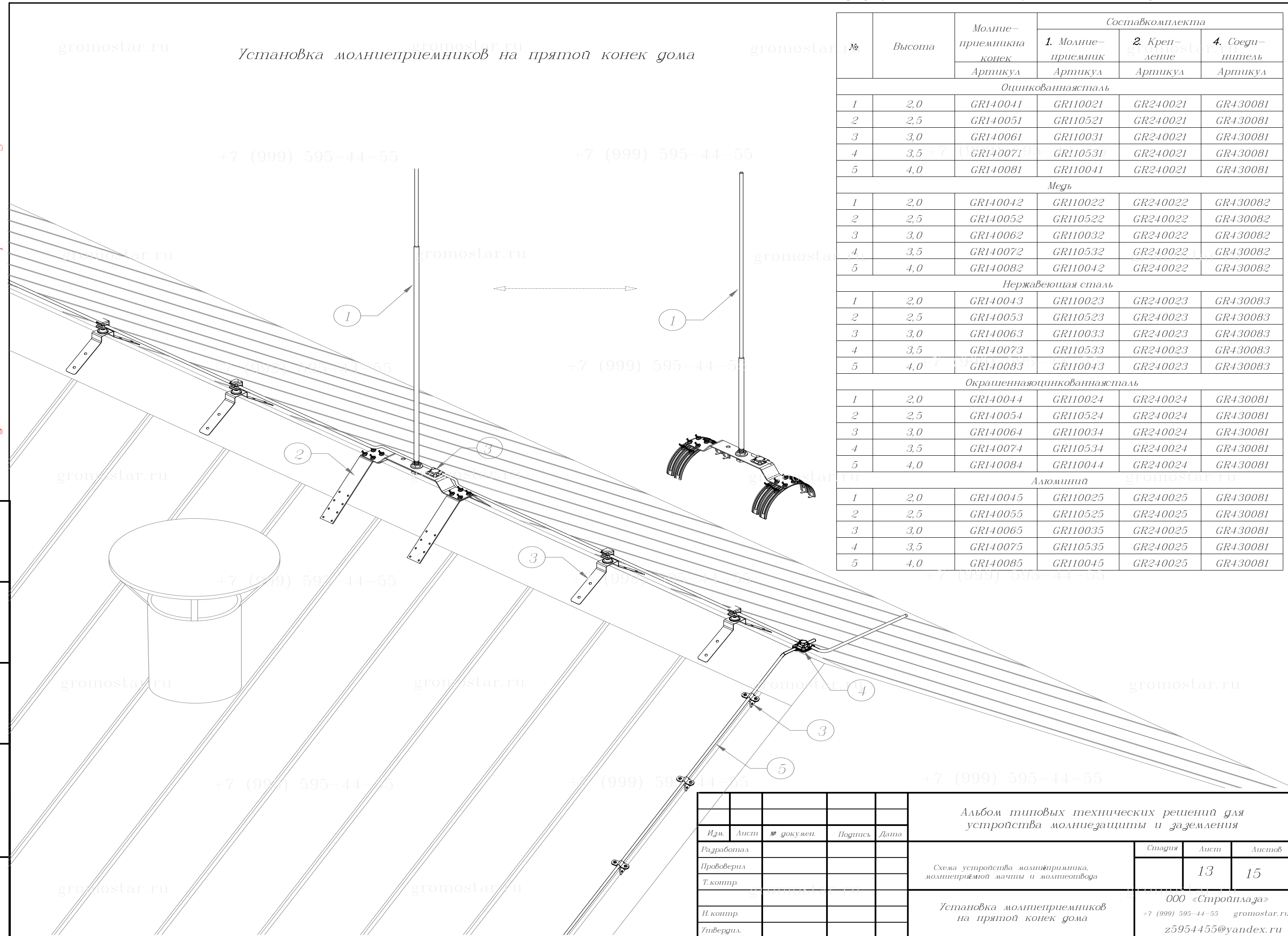
№	Высота	Молние-приемник на конек	Состав комплекта		
			1. Молние-приемник	2. Крепление	4. Соединитель
		Артикул	Артикул	Артикул	Артикул
Оцинкованная сталь					
1	2,0	GR140041	GR110021	GR240021	GR430081
2	2,5	GR140051	GR110521	GR240021	GR430081
3	3,0	GR140061	GR110031	GR240021	GR430081
4	3,5	GR140071	GR110531	GR240021	GR430081
5	4,0	GR140081	GR110041	GR240021	GR430081
Медь					
1	2,0	GR140042	GR110022	GR240022	GR430082
2	2,5	GR140052	GR110522	GR240022	GR430082
3	3,0	GR140062	GR110032	GR240022	GR430082
4	3,5	GR140072	GR110532	GR240022	GR430082
5	4,0	GR140082	GR110042	GR240022	GR430082
Нержавеющая сталь					
1	2,0	GR140043	GR110023	GR240023	GR430083
2	2,5	GR140053	GR110523	GR240023	GR430083
3	3,0	GR140063	GR110033	GR240023	GR430083
4	3,5	GR140073	GR110533	GR240023	GR430083
5	4,0	GR140083	GR110043	GR240023	GR430083
Окрашенная оцинкованная сталь					
1	2,0	GR140044	GR110024	GR240024	GR430081
2	2,5	GR140054	GR110524	GR240024	GR430081
3	3,0	GR140064	GR110034	GR240024	GR430081
4	3,5	GR140074	GR110534	GR240024	GR430081
5	4,0	GR140084	GR110044	GR240024	GR430081
Алюминий					
1	2,0	GR140045	GR110025	GR240025	GR430081
2	2,5	GR140055	GR110525	GR240025	GR430081
3	3,0	GR140065	GR110035	GR240025	GR430081
4	3,5	GR140075	GR110535	GR240025	GR430081
5	4,0	GR140085	GR110045	GR240025	GR430081

Илл. №	глуб.	Илл. №	глуб.
Илл. №	глуб.	Илл. №	глуб.
Илл. №	глуб.	Илл. №	глуб.
Илл. №	глуб.	Илл. №	глуб.

Альбом типовых технических решений для устройства молниезащиты и заземления				
Изм.	Лист	№ докумен.	Подпись	Дата
Разработал				
Провел				
Т. контр.				
И. контр.				
Утвердил				
Схема устройства молниеприемника, молниеприемной мачты и молниеотвода Установка двух молниеприемников на конек для защиты солнечных батарей			Страница	Лист
			12	15
ООО «Стройплаза»			+7 (999) 595-44-55 gromostar.ru	
			z5954455@yandex.ru	

Мы даем право на использование данного материала с обязательной ссылкой на первоисточник gromostar.ru.

Установка молниеприемников на прямой конек дома



№	Высота	Молние-приемникна конек Артикул	Составкомплекта		
			1. Молние-приемник Артикул	2. Креп-ление Артикул	4. Соеди-нитель Артикул
Оцинкованнаясталь					
1	2,0	GR140041	GR110021	GR240021	GR430081
2	2,5	GR140051	GR110521	GR240021	GR430081
3	3,0	GR140061	GR110031	GR240021	GR430081
4	3,5	GR140071	GR110531	GR240021	GR430081
5	4,0	GR140081	GR110041	GR240021	GR430081
Медь					
1	2,0	GR140042	GR110022	GR240022	GR430082
2	2,5	GR140052	GR110522	GR240022	GR430082
3	3,0	GR140062	GR110032	GR240022	GR430082
4	3,5	GR140072	GR110532	GR240022	GR430082
5	4,0	GR140082	GR110042	GR240022	GR430082
Нержавеющая сталь					
1	2,0	GR140043	GR110023	GR240023	GR430083
2	2,5	GR140053	GR110523	GR240023	GR430083
3	3,0	GR140063	GR110033	GR240023	GR430083
4	3,5	GR140073	GR110533	GR240023	GR430083
5	4,0	GR140083	GR110043	GR240023	GR430083
Окрашеннаяоцинкованнаясталь					
1	2,0	GR140044	GR110024	GR240024	GR430081
2	2,5	GR140054	GR110524	GR240024	GR430081
3	3,0	GR140064	GR110034	GR240024	GR430081
4	3,5	GR140074	GR110534	GR240024	GR430081
5	4,0	GR140084	GR110044	GR240024	GR430081
Алюминий					
1	2,0	GR140045	GR110025	GR240025	GR430081
2	2,5	GR140055	GR110525	GR240025	GR430081
3	3,0	GR140065	GR110035	GR240025	GR430081
4	3,5	GR140075	GR110535	GR240025	GR430081
5	4,0	GR140085	GR110045	GR240025	GR430081

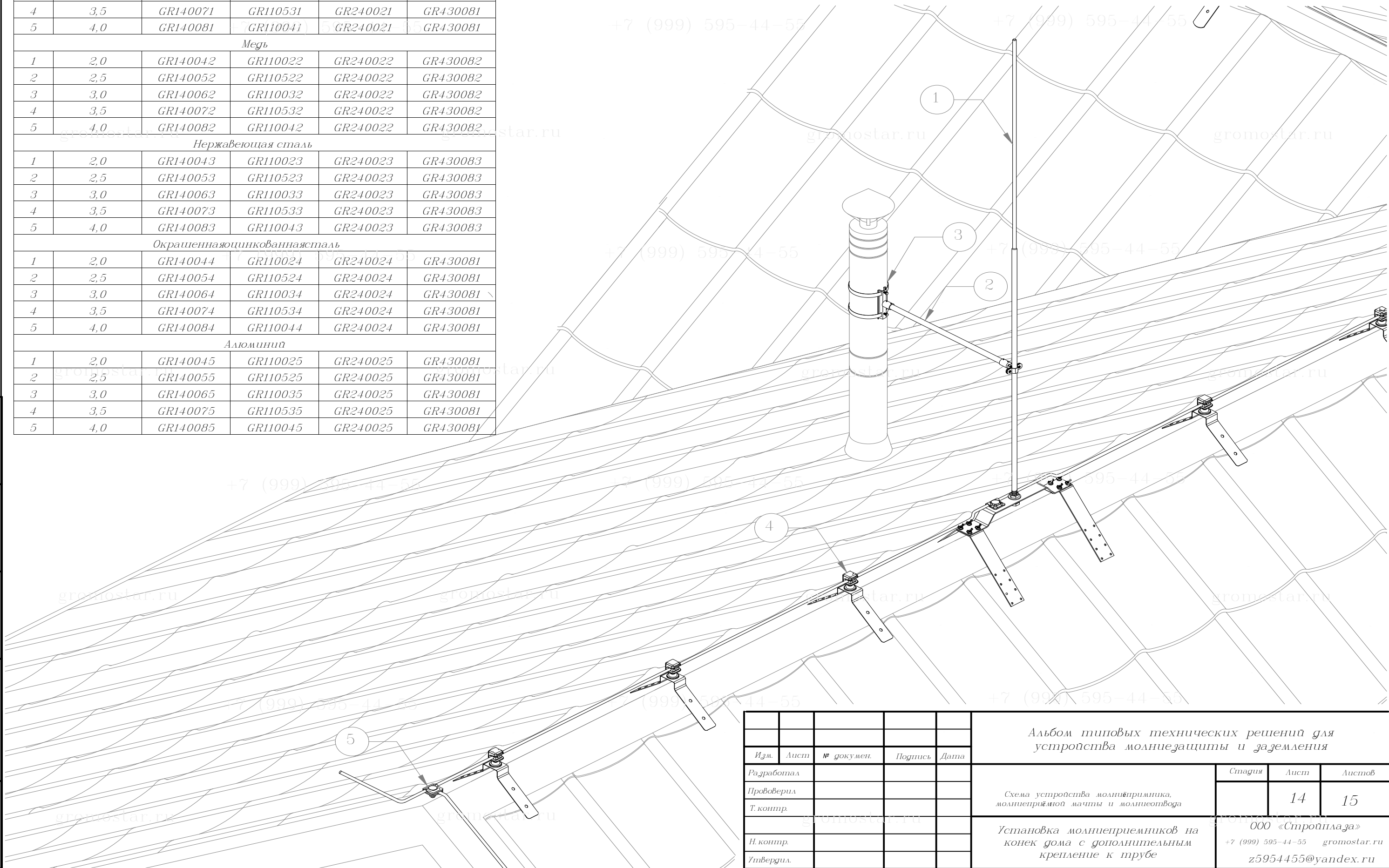
Илл. №	Илл. №	Илл. №	Илл. №	Илл. №
Илл. №	Илл. №	Илл. №	Илл. №	Илл. №
Илл. №	Илл. №	Илл. №	Илл. №	Илл. №
Илл. №	Илл. №	Илл. №	Илл. №	Илл. №
Илл. №	Илл. №	Илл. №	Илл. №	Илл. №

Альбом типовых технических решений для устройства молниезащиты и заземления				
Изм.	Лист	№ докумен.	Подпись	Дата
Разработал				
Прововерил				
Т. контр.				
И. контр.				
Утвердил				
Схема устройства молниеприемника, молниеприёмной мачты и молниеотвода			Страница	Лист
Установка молниеприемников на прямой конек дома			13	15
ООО «Стройглаза» +7 (999) 595-44-55 gromostar.ru z5954455@yandex.ru				

Мы даем право на использование данного материала с обязательной ссылкой на первоисточник gromostar.ru.

Установка молниеприемников на конек дома с дополнительным крепление к трубе

№	Высота	Молние-приемникна конек Артикул	Составкомплекта		
			1. Молние-приемник Артикул	2. Креп-ление Артикул	4. Соеди-нитель Артикул
Оцинкованная сталь					
1	2,0	GR140041	GR110021	GR240021	GR430081
2	2,5	GR140051	GR110521	GR240021	GR430081
3	3,0	GR140061	GR110031	GR240021	GR430081
4	3,5	GR140071	GR110531	GR240021	GR430081
5	4,0	GR140081	GR110041	GR240021	GR430081
Медь					
1	2,0	GR140042	GR110022	GR240022	GR430082
2	2,5	GR140052	GR110522	GR240022	GR430082
3	3,0	GR140062	GR110032	GR240022	GR430082
4	3,5	GR140072	GR110532	GR240022	GR430082
5	4,0	GR140082	GR110042	GR240022	GR430082
Нержавеющая сталь					
1	2,0	GR140043	GR110023	GR240023	GR430083
2	2,5	GR140053	GR110523	GR240023	GR430083
3	3,0	GR140063	GR110033	GR240023	GR430083
4	3,5	GR140073	GR110533	GR240023	GR430083
5	4,0	GR140083	GR110043	GR240023	GR430083
Окрашеннаяоцинкованная сталь					
1	2,0	GR140044	GR110024	GR240024	GR430081
2	2,5	GR140054	GR110524	GR240024	GR430081
3	3,0	GR140064	GR110034	GR240024	GR430081
4	3,5	GR140074	GR110534	GR240024	GR430081
5	4,0	GR140084	GR110044	GR240024	GR430081
Алюминий					
1	2,0	GR140045	GR110025	GR240025	GR430081
2	2,5	GR140055	GR110525	GR240025	GR430081
3	3,0	GR140065	GR110035	GR240025	GR430081
4	3,5	GR140075	GR110535	GR240025	GR430081
5	4,0	GR140085	GR110045	GR240025	GR430081



Илл. № подл.	Илл. № стр.	Взам. инв. №	Илл. № стр.	Подпись и дата

Изм.	Лист	№ докумен.	Подпись	Дата	Альбом типовых технических решений для устройства молниезащиты и заземления		
Разработал					Страница	Лист	Листов
Проверил						14	15
Т. контр.					000 «Стройплаза»		
И. контр.					+7 (999) 595-44-55 gromostar.ru		
Утвердил					z5954455@yandex.ru		

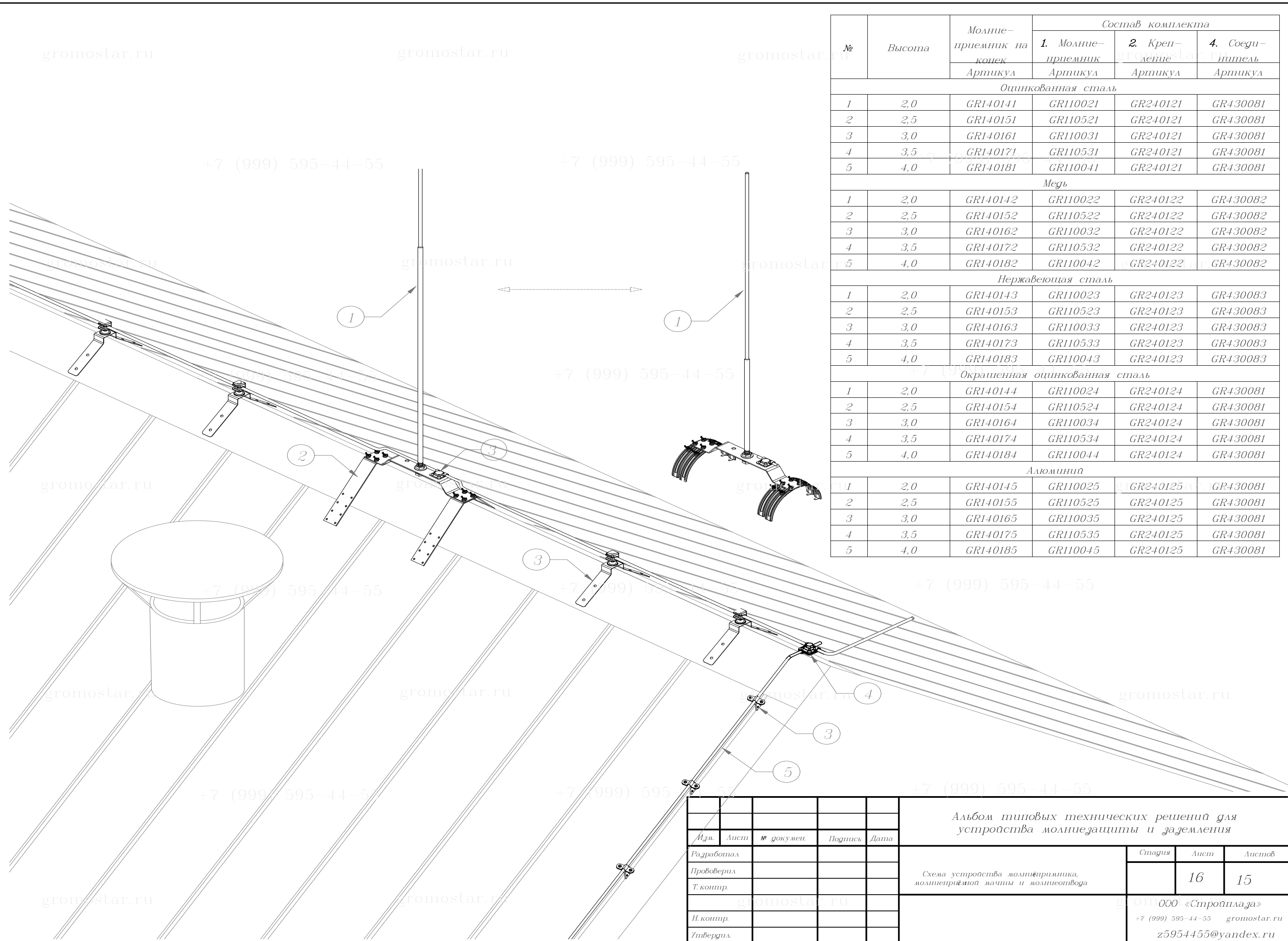
Альбом типовых технических решений для устройства молниезащиты и заземления

Схема устройства молниеприемника, молниеприёмной мачты и молниеотвода

Установка молниеприемников на конек дома с дополнительным крепление к трубе

000 «Стройплаза»
+7 (999) 595-44-55 gromostar.ru
z5954455@yandex.ru

Мы даем право на использование данного материала с обязательной ссылкой на первоисточник gromostar.ru.



№	Высота	Молние-приемник на козек Артикул	Состав комплекта		
			1. Молние-приемник Артикул	2. Креп-ление Артикул	4. Соеди-нитель Артикул
Оцинкованная сталь					
1	2,0	GR140141	GR110021	GR240121	GR430081
2	2,5	GR140151	GR110521	GR240121	GR430081
3	3,0	GR140161	GR110031	GR240121	GR430081
4	3,5	GR140171	GR110531	GR240121	GR430081
5	4,0	GR140181	GR110041	GR240121	GR430081
Медь					
1	2,0	GR140142	GR110022	GR240122	GR430082
2	2,5	GR140152	GR110522	GR240122	GR430082
3	3,0	GR140162	GR110032	GR240122	GR430082
4	3,5	GR140172	GR110532	GR240122	GR430082
5	4,0	GR140182	GR110042	GR240122	GR430082
Нержавеющая сталь					
1	2,0	GR140143	GR110023	GR240123	GR430083
2	2,5	GR140153	GR110523	GR240123	GR430083
3	3,0	GR140163	GR110033	GR240123	GR430083
4	3,5	GR140173	GR110533	GR240123	GR430083
5	4,0	GR140183	GR110043	GR240123	GR430083
Окрашенная оцинкованная сталь					
1	2,0	GR140144	GR110024	GR240124	GR430081
2	2,5	GR140154	GR110524	GR240124	GR430081
3	3,0	GR140164	GR110034	GR240124	GR430081
4	3,5	GR140174	GR110534	GR240124	GR430081
5	4,0	GR140184	GR110044	GR240124	GR430081
Алюминий					
1	2,0	GR140145	GR110025	GR240125	GR430081
2	2,5	GR140155	GR110525	GR240125	GR430081
3	3,0	GR140165	GR110035	GR240125	GR430081
4	3,5	GR140175	GR110535	GR240125	GR430081
5	4,0	GR140185	GR110045	GR240125	GR430081

Илл. № подл.	Илл. № табл.	Илл. № стр.	Илл. № стр.	Илл. № стр.

Альбом типовых технических решений для устройства молниезащиты и заземления				
Изм.	Лист	№ докумен.	Подпись	Дата
Разработал				
Прововерил				
Т. контр.				
Н. контр.				
Утвердил				
Схема устройства молниеприемника, молниеприёмной мачты и молниеотвода			Страница	Лист
			16	15
ООО «Стройглаза» +7 (999) 595-44-55 gromostar.ru z5954455@yandex.ru				