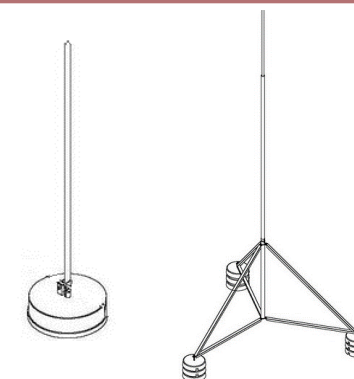


Молниеприёмники и мачты с утяжелителем на плоскую кровлю

Молниеприёмники, молниеприёмные мачты и молниеотводы с утяжелителем для плоской кровли, инверсионной и ПВХ Gromostar предназначен для установки на объекты при выполнении работ по молниезащите. В комплект входит: молниеприёмник или молниеприёмная мачта, набор креплений на плоскую кровлю (тренога, утяжелители), комплект оттяжек (при необходимости), соединитель. Подробности касающиеся способа установки и крепления найдете на сайте. Молниеприёмники и мачты выпускается из оцинкованной сталь St/Zn, меди Cu, нержавеющей стали VA и алюминия Al. Возможна порошковая окраска в стандартные цвета. Соответствует нормативным документам регламентирующими требования к молниезащите зданий: «Инструкция по молниезащите зданий и сооружений» РД 34.21.122–87 от 30 июля 1987 года и «Инструкция по устройству молниезащиты зданий, сооружений и промышленных коммуникаций» СО 153–343.21.122–2003 от 30 июня 2003 г.

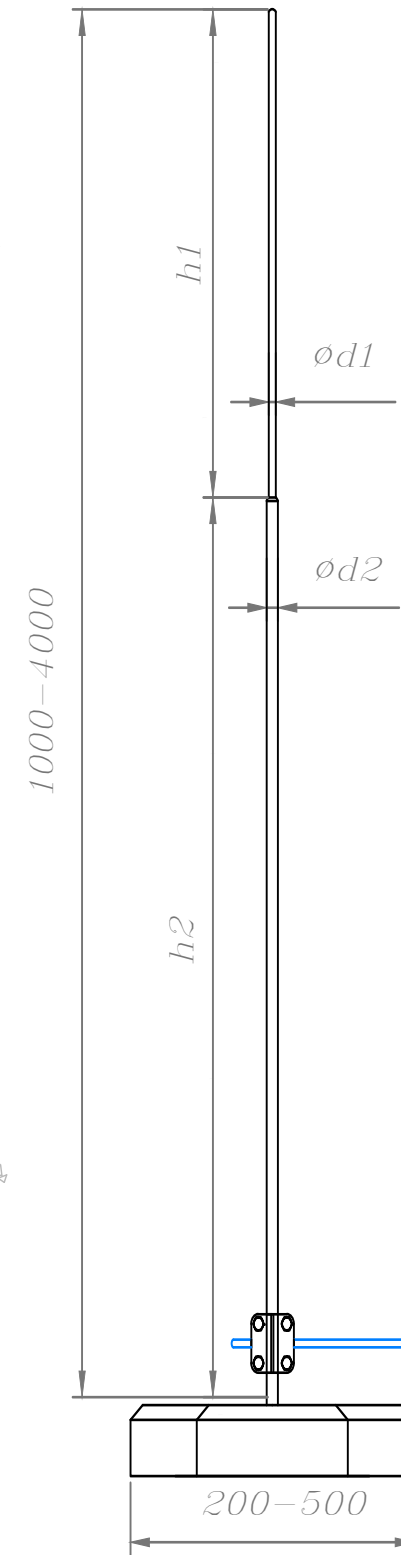
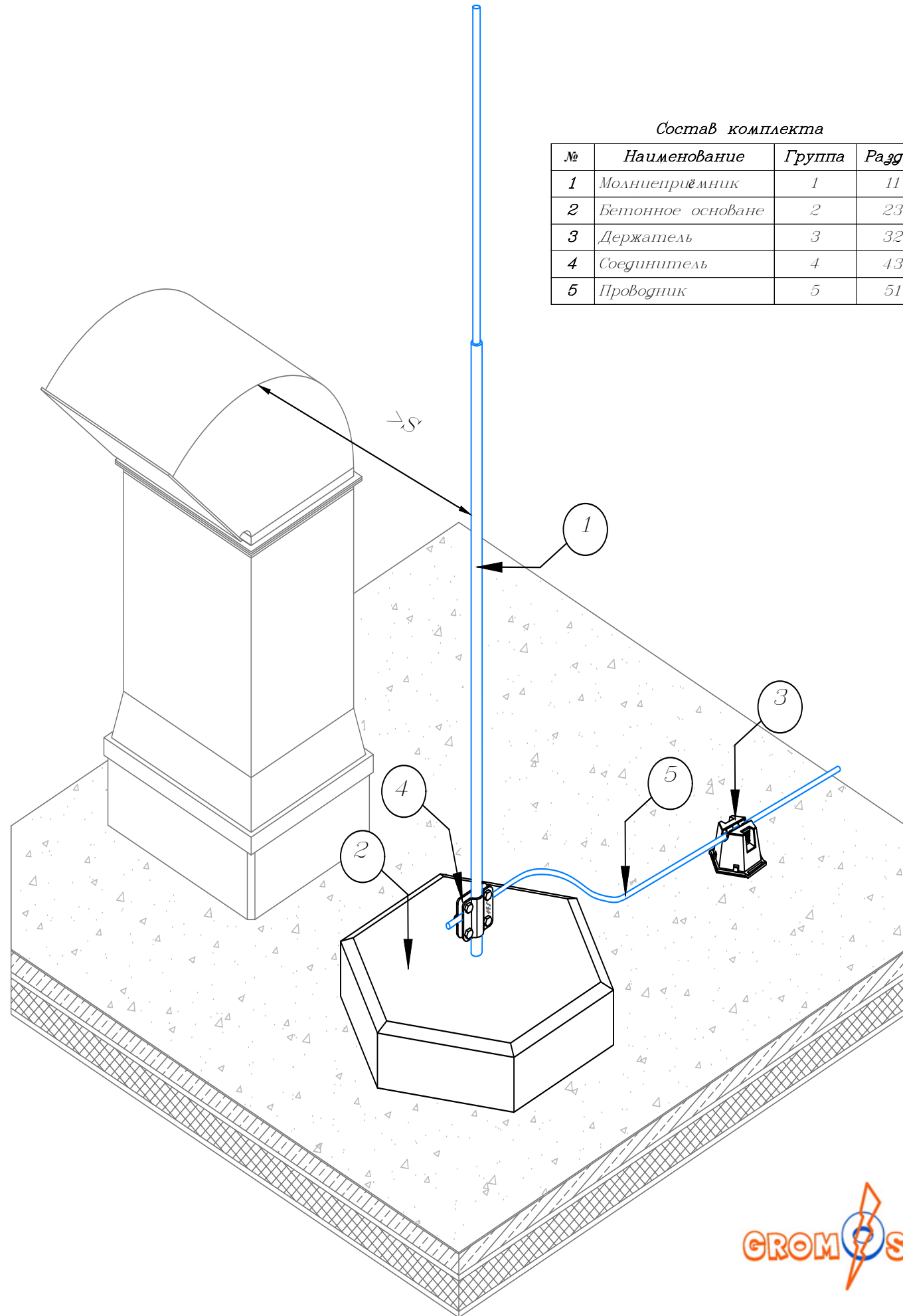


Материал	Высота метр.	Ког	Вес кг.	Высота метр.	Ког	Вес кг.	Высота метр.	Ког	Вес кг.	Высота метр.	Ког	Вес кг.	Высота метр.	Ког	Вес кг.
Оцинкованная сталь	1,0	GR130011	7,5	1,5	GR130511	15,5	2,0	GR130021	26,1	2,5	GR130521	39,6	3,0	GR130031	40,6
Нержавеющая сталь		GR130013	7,2		GR130513	15,0		GR130023	25,5		GR130523	38,8		GR130033	39,5
Окрашенная сталь		GR130014	7,5		GR130514	15,5		GR130024	26,1		GR130524	39,6		GR130034	40,6
Алюминий		GR130015	5,8		GR130515	12,9		GR130025	23,1		GR130525	35,9		GR130035	36,1
Оцинкованная сталь	3,5	GR130531	77,5	4,0	GR130041	78,4	4,5	GR130541	79,4	5,0	GR130051	117,8	5,5	GR130551	118,8
Нержавеющая сталь		GR130533	76,4		GR130043	77,2		GR130543	77,9		GR130053	116,2		GR130553	117,0
Окрашенная сталь		GR130534	77,5		GR130044	78,4		GR130544	79,4		GR130054	117,8		GR130554	118,8
Алюминий		GR130535	36,6		GR130045	41,2		GR130545	72,5		GR130055	110,6		GR130555	111,0
Оцинкованная сталь	6,0	GR130061	119,8	6,5	GR130561	120,7	7,0	GR130071	127,4	7,5	GR130571	127,7	8,0	GR130081	128,7
Нержавеющая сталь		GR130063	117,8		GR130563	118,6		GR130073	124,8		GR130573	126,7		GR130083	127,4
Окрашенная сталь		GR130064	119,8		GR130564	120,7		GR130074	127,4		GR130574	127,7		GR130084	128,7
Алюминий		GR130065	111,4		GR130565	111,5		GR130075	115,9		GR130575	115,9		GR130085	116,3
Оцинкованная сталь	8,5	GR130581	129,6	9,0	GR130091	130,2	9,5	GR130101	238,2	10,0	GR130101	247,2	10,5	GR130101	248,3
Нержавеющая сталь		GR130583	128,2		GR130093	128,6		GR130103	237,0		GR130103	246,4		GR130104	247,3
Окрашенная сталь		GR130584	129,6		GR130094	130,2		GR130104	238,2		GR130104	247,2		GR130104	248,3
Алюминий		GR130585	116,4		GR130095	116,6		GR130105	223,5		GR130105	232,0		GR130105	232,4
Оцинкованная сталь	11,0	GR130111	249,3	11,5	GR130111	250,4	12,0	GR130121	255,4	12,5	GR130121	256,3	13,0	GR130131	658,8
Нержавеющая сталь		GR130113	248,1		GR130113	249,5		GR130123	254,3		GR130123	255,1		GR130133	667,3
Окрашенная сталь		GR130114	249,3		GR130114	250,4		GR130124	255,4		GR130124	256,3		GR130134	658,8
Алюминий		GR130115	232,8		GR130115	232,9		GR130125	237,3		GR130125	256,3		GR130135	349,7
Оцинкованная сталь	14,0	GR130141	744,1	15,0	GR130151	753,1	16,0	GR130161	762,1	17,0	GR130171	778,1	18,0	GR130181	794,1
Нержавеющая сталь		GR130143	719,9		GR130153	727,6		GR130163	735,4		GR130173	746,7		GR130183	758,0
Окрашенная сталь		GR130144	744,1		GR130154	753,1		GR130164	762,1		GR130174	778,1		GR130184	794,1
Алюминий		GR130145	388,5		GR130155	390,9		GR130165	669,4		GR130175	680,5		GR130185	691,6
Оцинкованная сталь	19,0	GR130191	705,2	20,0	GR130201	1 001,2	21,0	GR130211	1 471,2	22,0	GR130221	1 503,2	23,0	GR130231	1 532,8
Нержавеющая сталь		GR130193	668,1		GR130203	853,2		GR130213	1 316,7		GR130223	1 331,7		GR130233	1 344,2
Окрашенная сталь		GR130194	705,2		GR130204	1 001,2		GR130214	1 471,2		GR130224	1 503,2		GR130234	1 532,8
Алюминий		GR130195	596,1		GR130205	670,5		GR130215	1 111,9		GR130225	1 122,7		GR130235	1 131,3

Молниеприемники с утяжелителем высотой от 1 до 4 метров.

Состав комплекта

№	Наименование	Группа	Раздел
1	Молниеприёмник	1	11
2	Бетонное основание	2	23
3	Держатель	3	32
4	Соединитель	4	43
5	Проводник	5	51



Молниеприёмники из оцинкованной стали			
Высота	Артикул	d1/d2 (мм)	h1/h2 (м/п)
1,0	GR130011	016	1,0
1,5	GR130511	016	1,5
2,0	GR130021	016	2,0
2,5	GR130521	016	2,5
3,0	GR130031	016	3,0

Молниеприёмники из нержавеющей стали			
Высота	Артикул	d1/d2 (мм)	h1/h2 (м/п)
1,0	GR130013	016	1,0
1,5	GR130513	016	1,5
2,0	GR130023	016	2,0
2,5	GR130523	016	2,5
3,0	GR130033	016	3,0

Молниеприёмники из окрашенной стали			
Высота	Артикул	d1/d2 (мм)	h1/h2 (м/п)
1,0	GR130014	016	1,0
1,5	GR130514	016	1,5
2,0	GR130024	016	2,0
2,5	GR130524	016	2,5
3,0	GR130034	016	3,0

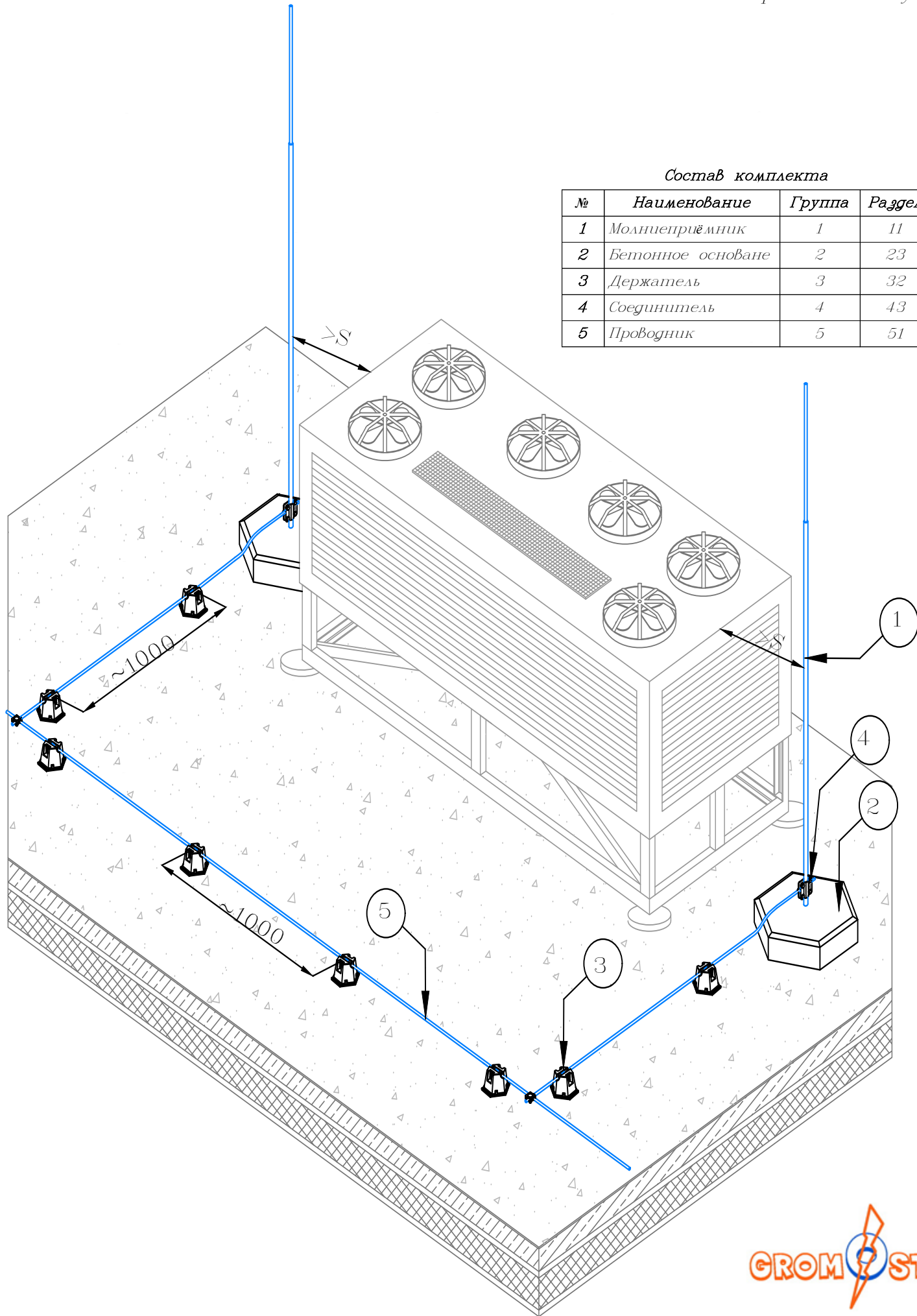
Молниеприёмники из алюминия			
Высота	Артикул	d1/d2 (мм)	h1/h2 (м/п)
1,0	GR130015	010	1,0
1,5	GR130515	010/16	1,0/0,5
2,0	GR130025	010/16	1,0/1,0
2,5	GR130525	010/16	1,0/1,5
3,0	GR130035	010/16	1,0/2,0
3,5	GR130535	010/16	0,5/3,0
4,0	GR130045	010/16	1,0/3,0

Илб. № подл.
Подпись и дата
Взам. инб. №
Илб. № инб.
Подпись и дата



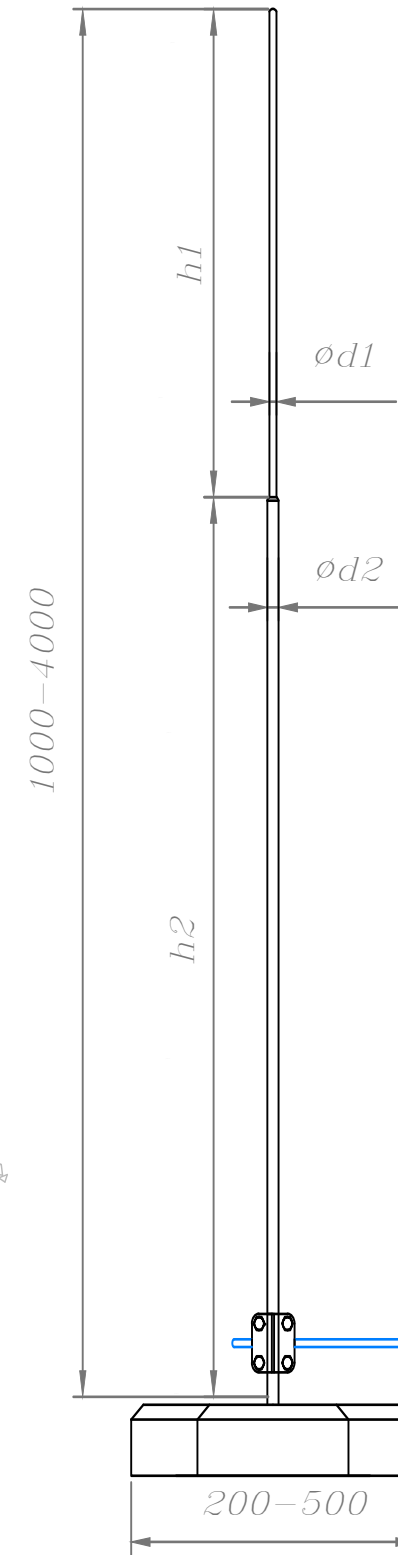
Изм.	Лист	№ докумен.	Подпись	Дата	Альбом типовых технических решений для устройства молниезащиты и заземления		
Разработал					Стадия	Лист	Листов
Проверил						-	
Т. контр.					Молниеприёмники из Высота от до метров.		
И. контр.					ООО «Стройглаз» +7 (999) 595-44-55 gromostar.ru z5954455@yandex.ru		
Утвердил							

Молниеприёмники с утяжелителем высотой от 1 до 4 метров.



Состав комплекта

№	Наименование	Группа	Раздел
1	Молниеприёмник	1	11
2	Бетонное основание	2	23
3	Держатель	3	32
4	Соединитель	4	43
5	Проводник	5	51



Молниеприёмники из оцинкованной стали

Высота	Артикул	d1/d2 (мм)	h1/h2 (м/п)
1,0	GR130011	016	1,0
1,5	GR130511	016	1,5
2,0	GR130021	016	2,0
2,5	GR130521	016	2,5
3,0	GR130031	016	3,0

Молниеприёмники из нержавеющей стали

Высота	Артикул	d1/d2 (мм)	h1/h2 (м/п)
1,0	GR130013	016	1,0
1,5	GR130513	016	1,5
2,0	GR130023	016	2,0
2,5	GR130523	016	2,5
3,0	GR130033	016	3,0

Молниеприёмники из окрашенной стали

Высота	Артикул	d1/d2 (мм)	h1/h2 (м/п)
1,0	GR130014	016	1,0
1,5	GR130514	016	1,5
2,0	GR130024	016	2,0
2,5	GR130524	016	2,5
3,0	GR130034	016	3,0

Молниеприёмники из алюминия

Высота	Артикул	d1/d2 (мм)	h1/h2 (м/п)
1,0	GR130015	010	1,0
1,5	GR130515	010/16	1,0/0,5
2,0	GR130025	010/16	1,0/1,0
2,5	GR130525	010/16	1,0/1,5
3,0	GR130035	010/16	1,0/2,0
3,5	GR130535	010/16	0,5/3,0
4,0	GR130045	010/16	1,0/3,0

Изд. № год. Подпись и дата
Изд. № год. Подпись и дата
Взам. инв. № Подпись и дата
Изд. № год. Подпись и дата

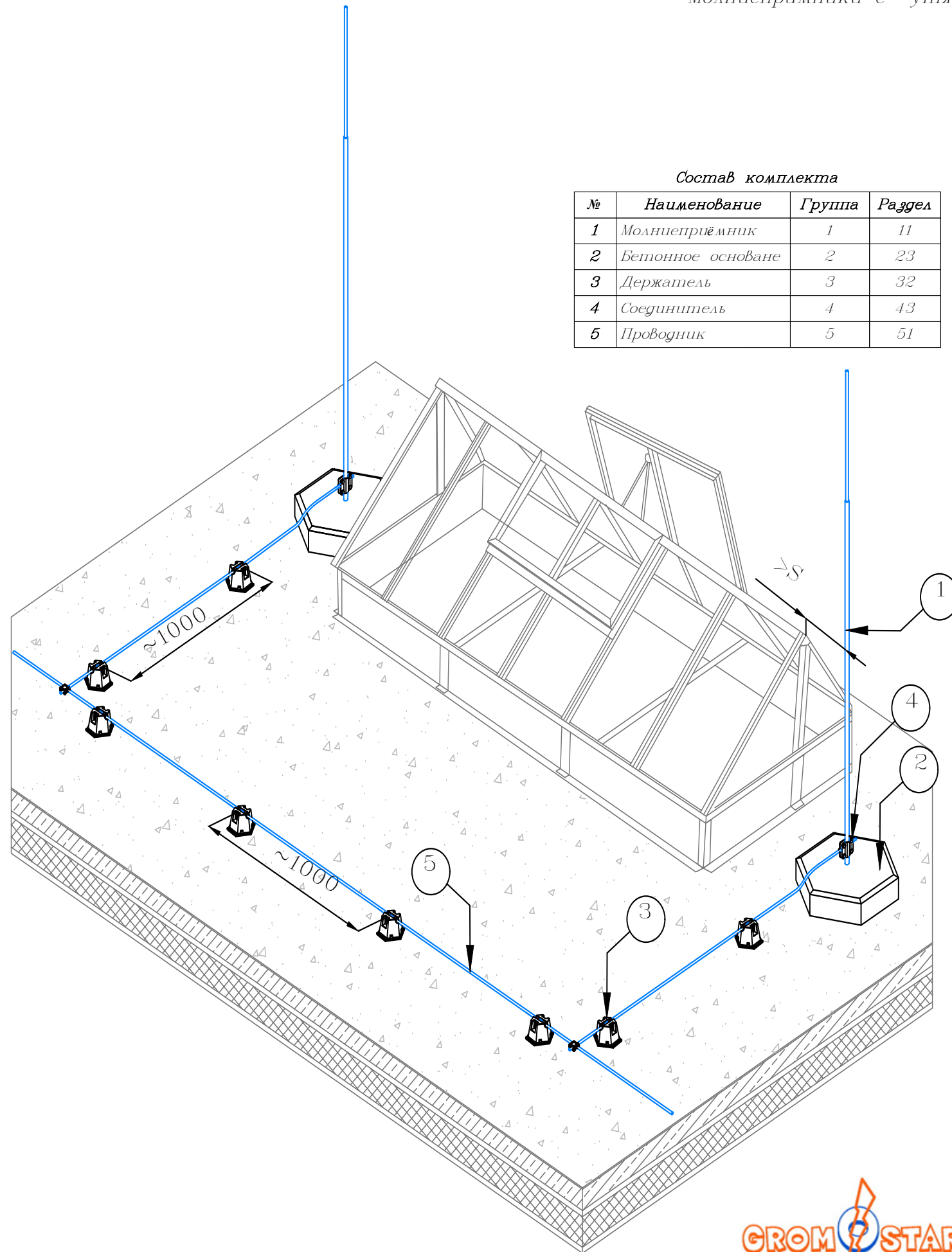


Альбом типовых технических решений для устройства молниезащиты и заземления				
Изм.	Лист	№ докумен.	Подпись	Дата
Разработал				
Прововерил				
Т. контр.				
Н. контр.				
Утвердил				

Страница	Лист	Листов

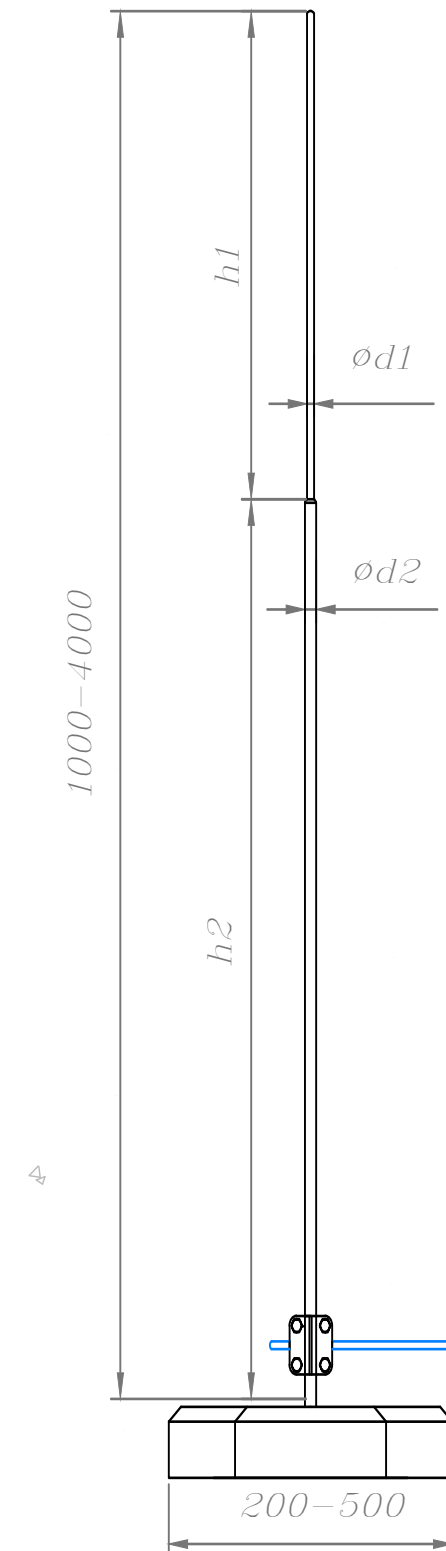
ООО «Стройглаз»
+7 (999) 595-44-55 gromostar.ru
z5954455@yandex.ru

Молниеприёмники с утяжелителем высотой от 1 до 4 метров.



Состав комплекта

№	Наименование	Группа	Раздел
1	Молниеприёмник	1	11
2	Бетонное основание	2	23
3	Держатель	3	32
4	Соединитель	4	43
5	Проводник	5	51



Молниеприёмники из оцинкованной стали			
Высота	Артикул	d1/d2 (мм)	h1/h2 (м/п)
1,0	GR130011	016	1,0
1,5	GR130511	016	1,5
2,0	GR130021	016	2,0
2,5	GR130521	016	2,5
3,0	GR130031	016	3,0

Молниеприёмники из нержавеющей стали			
Высота	Артикул	d1/d2 (мм)	h1/h2 (м/п)
1,0	GR130013	016	1,0
1,5	GR130513	016	1,5
2,0	GR130023	016	2,0
2,5	GR130523	016	2,5
3,0	GR130033	016	3,0

Молниеприёмники из окрашенной стали			
Высота	Артикул	d1/d2 (мм)	h1/h2 (м/п)
1,0	GR130014	016	1,0
1,5	GR130514	016	1,5
2,0	GR130024	016	2,0
2,5	GR130524	016	2,5
3,0	GR130034	016	3,0

Молниеприёмники из алюминия			
Высота	Артикул	d1/d2 (мм)	h1/h2 (м/п)
1,0	GR130015	010	1,0
1,5	GR130515	010/16	1,0/0,5
2,0	GR130025	010/16	1,0/1,0
2,5	GR130525	010/16	1,0/1,5
3,0	GR130035	010/16	1,0/2,0
3,5	GR130535	010/16	0,5/3,0
4,0	GR130045	010/16	1,0/3,0

Изд. № год. Подпись и дата
 Взам. инв. № Подпись и дата
 Инв. № год. Подпись и дата



Альбом типовых технических решений для устройства молниезащиты и заземления				
Изм.	Лист	№ докумен.	Подпись	Дата
Разработал				
Проверил				
Т. контр.				
Н. контр.				
Утвердил				

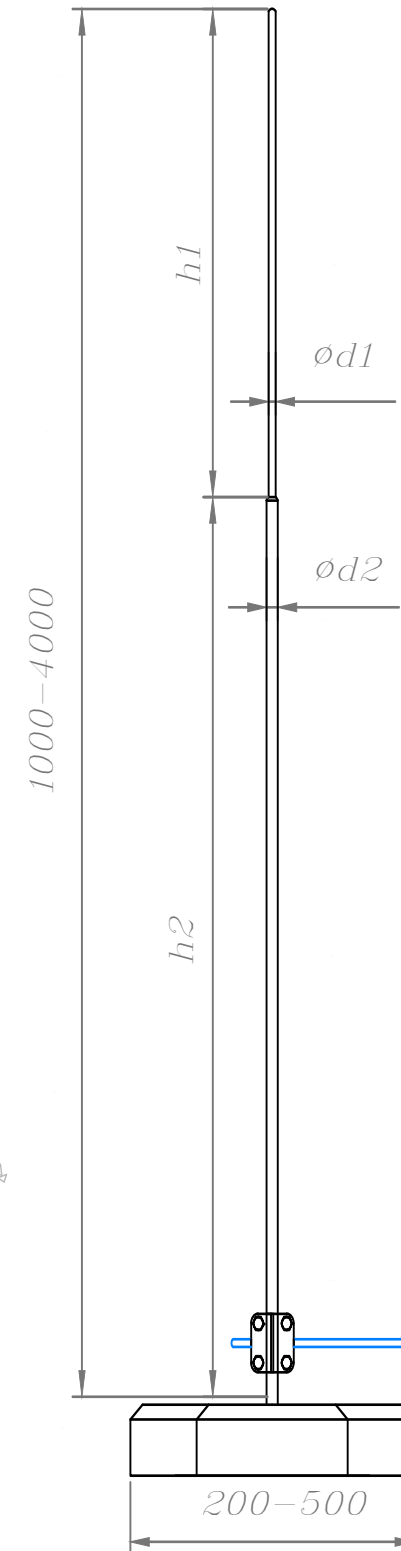
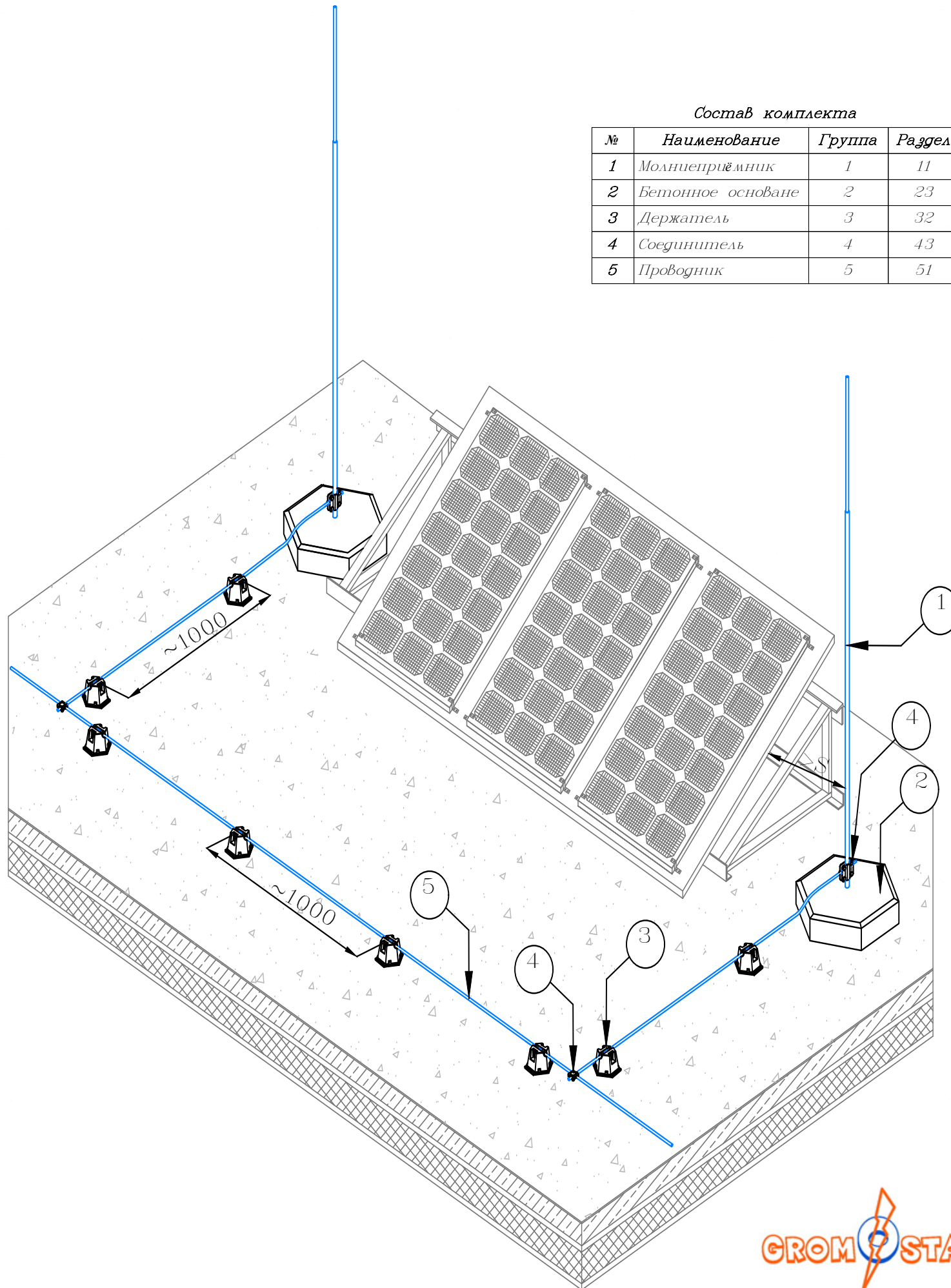
Страница	Лист	Листов

ООО «Стройлаза»
 +7 (999) 595-44-55 gromstar.ru
 z5954455@yandex.ru

Молниеприемники с утяжелителем высотой от 1 до 4 метров.

Состав комплекта

№	Наименование	Группа	Раздел
1	Молниеприёмник	1	11
2	Бетонное основание	2	23
3	Держатель	3	32
4	Соединитель	4	43
5	Проводник	5	51



Молниеприёмники из оцинкованной стали

Высота	Артикул	d1/d2 (мм)	h1/h2 (м/п)
1,0	GR130011	016	1,0
1,5	GR130511	016	1,5
2,0	GR130021	016	2,0
2,5	GR130521	016	2,5
3,0	GR130031	016	3,0

Молниеприёмники из нержавеющей стали

Высота	Артикул	d1/d2 (мм)	h1/h2 (м/п)
1,0	GR130013	016	1,0
1,5	GR130513	016	1,5
2,0	GR130023	016	2,0
2,5	GR130523	016	2,5
3,0	GR130033	016	3,0

Молниеприёмники из окрашенной стали

Высота	Артикул	d1/d2 (мм)	h1/h2 (м/п)
1,0	GR130014	016	1,0
1,5	GR130514	016	1,5
2,0	GR130024	016	2,0
2,5	GR130524	016	2,5
3,0	GR130034	016	3,0

Молниеприёмники из алюминия

Высота	Артикул	d1/d2 (мм)	h1/h2 (м/п)
1,0	GR130015	010	1,0
1,5	GR130515	010/16	1,0/0,5
2,0	GR130025	010/16	1,0/1,0
2,5	GR130525	010/16	1,0/1,5
3,0	GR130035	010/16	1,0/2,0
3,5	GR130535	010/16	0,5/3,0
4,0	GR130045	010/16	1,0/3,0

Изд. № год. Подпись и дата
 Взам. инв. № Подпись и дата
 Инв. № год. Подпись и дата

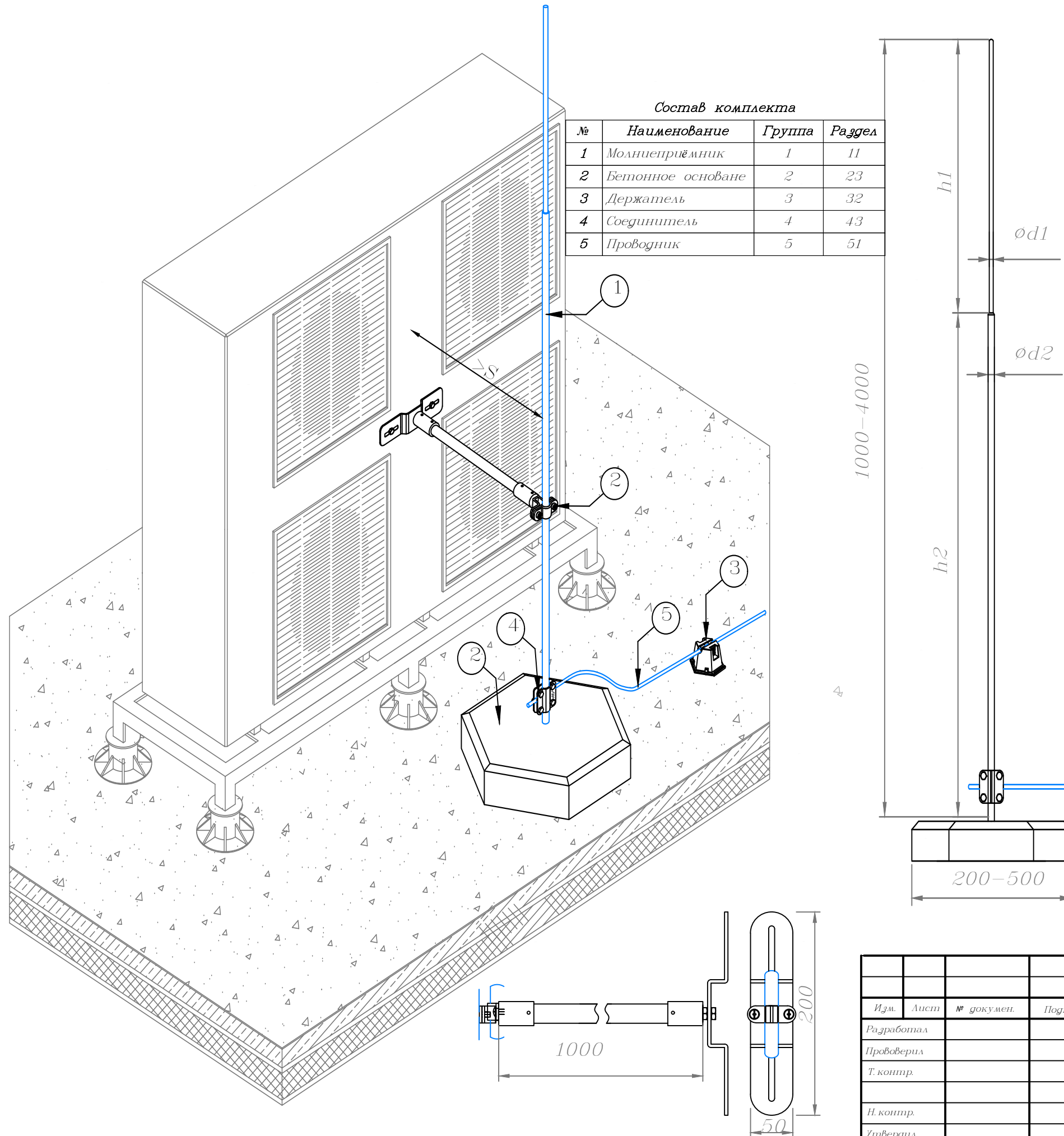


Изм.	Лист	№ докумен.	Подпись	Дата	Страницы		
Разработал					Страницы	Лист	Листов
Прововерил							
Т. контр.							
Н. контр.							
Утвердил							

Альбом типовых технических решений для устройства молниезащиты и заземления

ООО «Стройглаза»
 +7 (999) 595-44-55 gromostar.ru
 z5954455@yandex.ru

Молниеприёмники с утяжелителем высотой от 1 до 4 метров.



Состав комплекта

№	Наименование	Группа	Раздел
1	Молниеприёмник	1	11
2	Бетонное основание	2	23
3	Держатель	3	32
4	Соединитель	4	43
5	Проводник	5	51

Молниеприёмники из оцинкованной стали

Высота	Артикул	d1/d2 (мм)	h1/h2 (м/п)
1,0	GR130011	016	1,0
1,5	GR130511	016	1,5
2,0	GR130021	016	2,0
2,5	GR130521	016	2,5
3,0	GR130031	016	3,0

Молниеприёмники из нержавеющей стали

Высота	Артикул	d1/d2 (мм)	h1/h2 (м/п)
1,0	GR130013	016	1,0
1,5	GR130513	016	1,5
2,0	GR130023	016	2,0
2,5	GR130523	016	2,5
3,0	GR130033	016	3,0

Молниеприёмники из окрашенной стали

Высота	Артикул	d1/d2 (мм)	h1/h2 (м/п)
1,0	GR130014	016	1,0
1,5	GR130514	016	1,5
2,0	GR130024	016	2,0
2,5	GR130524	016	2,5
3,0	GR130034	016	3,0

Молниеприёмники из алюминия

Высота	Артикул	d1/d2 (мм)	h1/h2 (м/п)
1,0	GR130015	010	1,0
1,5	GR130515	010/16	1,0/0,5
2,0	GR130025	010/16	1,0/1,0
2,5	GR130525	010/16	1,0/1,5
3,0	GR130035	010/16	1,0/2,0
3,5	GR130535	010/16	0,5/3,0
4,0	GR130045	010/16	1,0/3,0

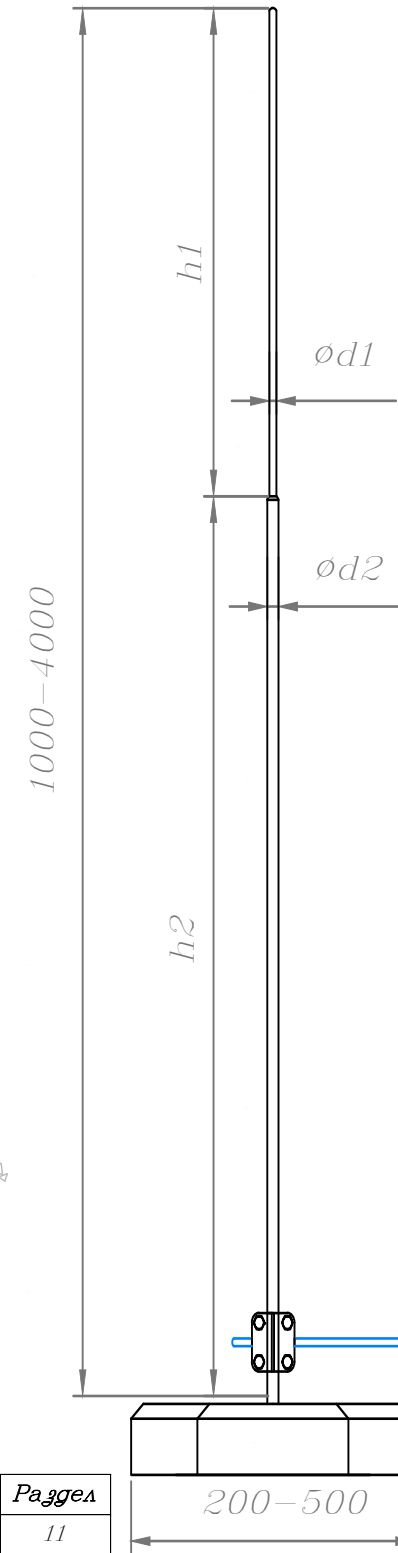
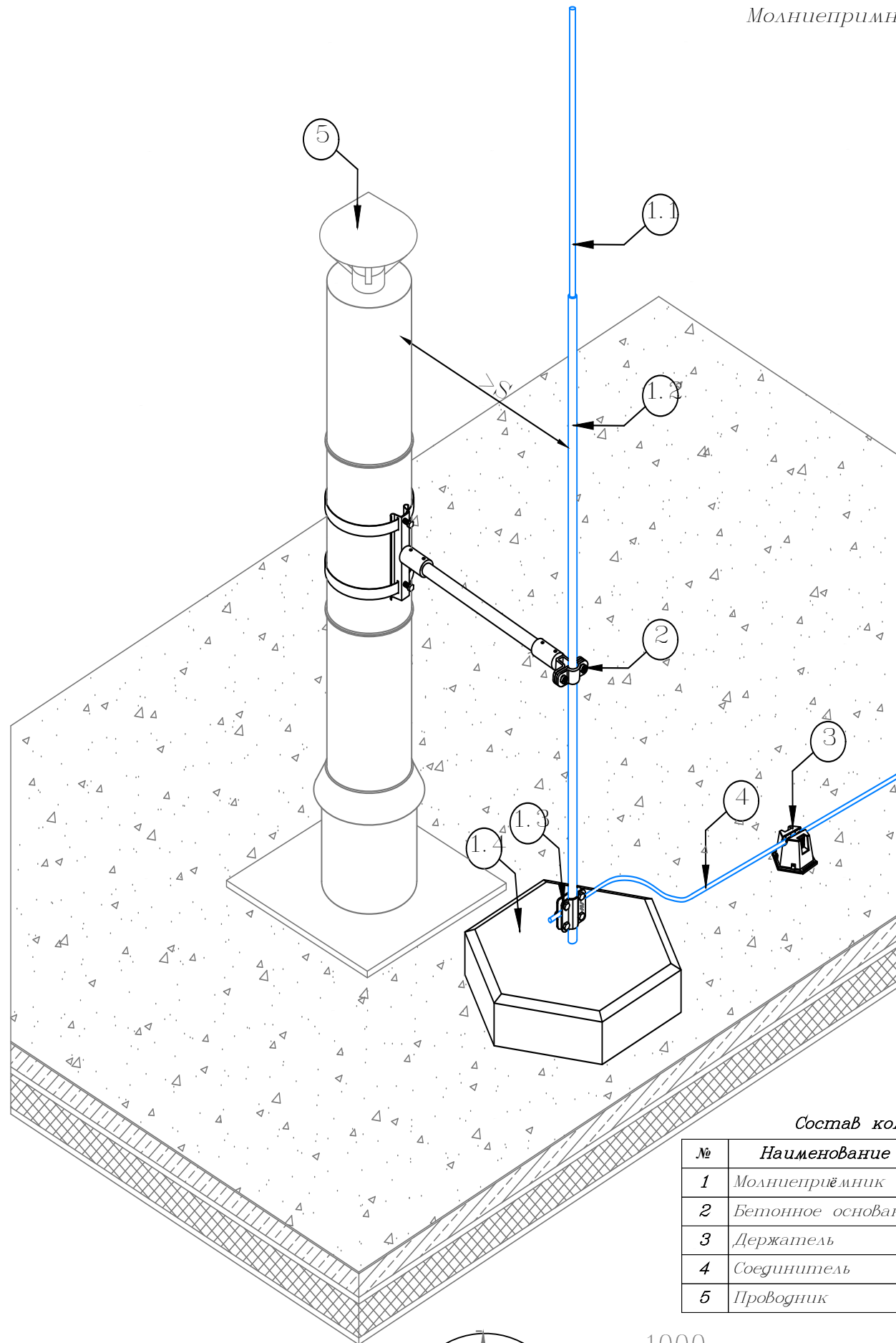


Изд. № подл. Подпись и дата
 Взам. инв. № Подпись и дата
 Инв. № инв. Подпись и дата

Альбом типовых технических решений для устройства молниезащиты и заземления					Страниц	Лист	Листов
Изм.	Лист	№ докумен.	Подпись	Дата			
Разработал							
Проверил							
Т. контр.							
Н. контр.							
Утвердил							

ООО «Стройплаза»
 +7 (999) 595-44-55 gromostar.ru
 z5954455@yandex.ru

Молниеприёмники с утяжелителем высотой от 1 до 4 метров.



Состав комплекта

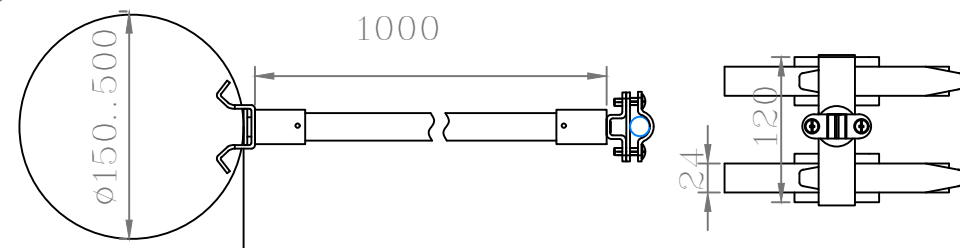
№	Наименование	Группа	Раздел
1	Молниеприёмник	1	11
2	Бетонное основание	2	23
3	Держатель	3	32
4	Соединитель	4	43
5	Проводник	5	51

Высота	Артикул	d1/d2 (мм)	h1/h2 (м/п)
1,0	GR130011	016	1,0
1,5	GR130511	016	1,5
2,0	GR130021	016	2,0
2,5	GR130521	016	2,5
3,0	GR130031	016	3,0

Высота	Артикул	d1/d2 (мм)	h1/h2 (м/п)
1,0	GR130013	016	1,0
1,5	GR130513	016	1,5
2,0	GR130023	016	2,0
2,5	GR130523	016	2,5
3,0	GR130033	016	3,0

Высота	Артикул	d1/d2 (мм)	h1/h2 (м/п)
1,0	GR130014	016	1,0
1,5	GR130514	016	1,5
2,0	GR130024	016	2,0
2,5	GR130524	016	2,5
3,0	GR130034	016	3,0

Высота	Артикул	d1/d2 (мм)	h1/h2 (м/п)
1,0	GR130015	010	1,0
1,5	GR130515	010/16	1,0/0,5
2,0	GR130025	010/16	1,0/1,0
2,5	GR130525	010/16	1,0/1,5
3,0	GR130035	010/16	1,0/2,0
3,5	GR130535	010/16	0,5/3,0
4,0	GR130045	010/16	1,0/3,0

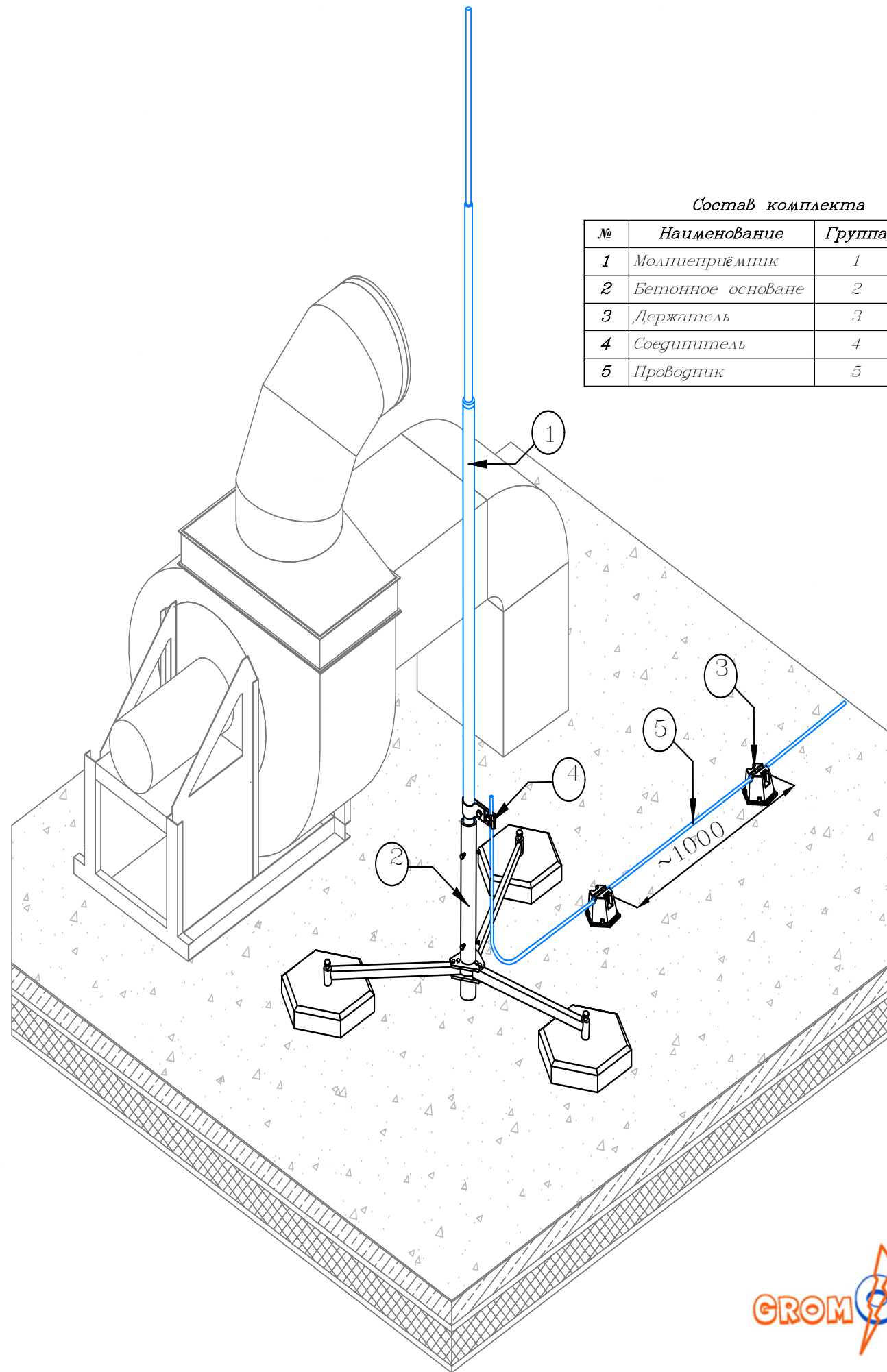


Илл. № подл. Подпись и дата
 Взам. инв. № Подпись и дата
 Илл. № губл. Подпись и дата

Изм.	Лист	№ докумен.	Подпись	Дата	Альбом типовых технических решений для устройства молниезащиты и заземления		
Разработал					Страница	Лист	Листов
Проверил							
Т. контр.							
Н. контр.							
Утвердил							

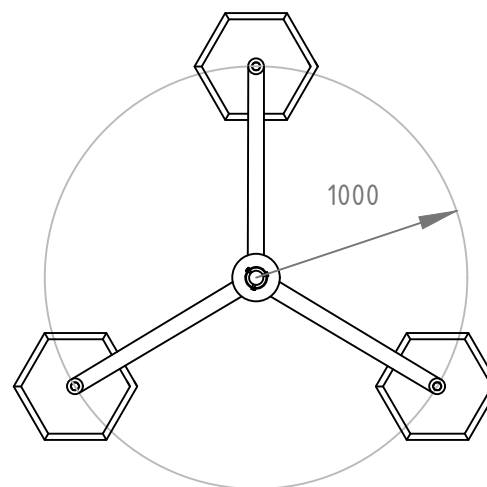
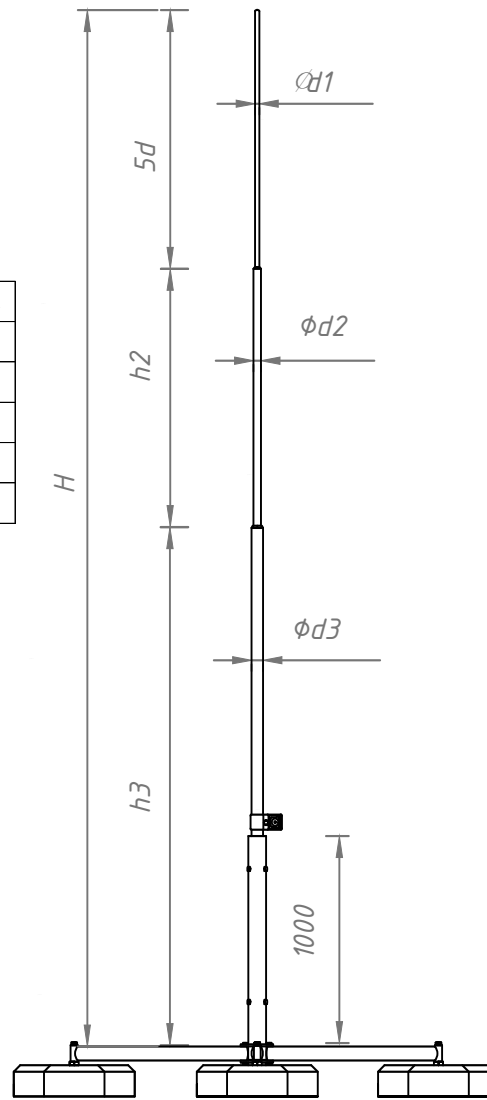
ООО «Стройплаза»
 +7 (999) 595-44-55 gromstar.ru
 z5954455@yandex.ru

Молниеприёмные мачты с утяжелителем высотой от 3,5 до 7,0 метров.



Состав комплекта

№	Наименование	Группа	Раздел
1	Молниеприёмник	1	11
2	Бетонное основание	2	23
3	Держатель	3	32
4	Соединитель	4	43
5	Проводник	5	51



Молниеприёмные мачты из оцинкованной стали			
Высота	Артикул	d1/d2 (мм)	h1/h2 (м/п)
3,5	GR130531	016/30	0,5/3,0
4,0	GR130041	016/30	1,0/3,0
4,5	GR130541	016/30	1,5/3,0
5,0	GR130051	016/30	1,0/4,0
5,5	GR130551	016/30	1,5/4,0
6,0	GR130061	016/30	0,5/5,5
6,5	GR130561	016/30	0,5/6,0
7,0	GR130071	016/30	1,0/6,0

Молниеприёмные мачты из нержавеющей стали			
Высота	Артикул	d1/d2 (мм)	h1/h2 (м/п)
3,5	GR130533	016/30	0,5/3,0
4,0	GR130043	016/30	1,0/3,0
4,5	GR130543	016/30	1,5/3,0
5,0	GR130053	016/30	1,0/4,0
5,5	GR130553	016/30	1,5/4,0
6,0	GR130063	016/30	0,5/5,5
6,5	GR130563	016/30	0,5/6,0
7,0	GR130073	016/30	1,0/6,0

Молниеприёмные мачты из окрашенной стали			
Высота	Артикул	d1/d2 (мм)	h1/h2 (м/п)
3,5	GR130534	016/30	0,5/3,0
4,0	GR130044	016/30	1,0/3,0
4,5	GR130544	016/30	1,5/3,0
5,0	GR130054	016/30	1,0/4,0
5,5	GR130554	016/30	1,5/4,0
6,0	GR130064	016/30	0,5/5,5
6,5	GR130564	016/30	0,5/6,0
7,0	GR130074	016/30	1,0/6,0

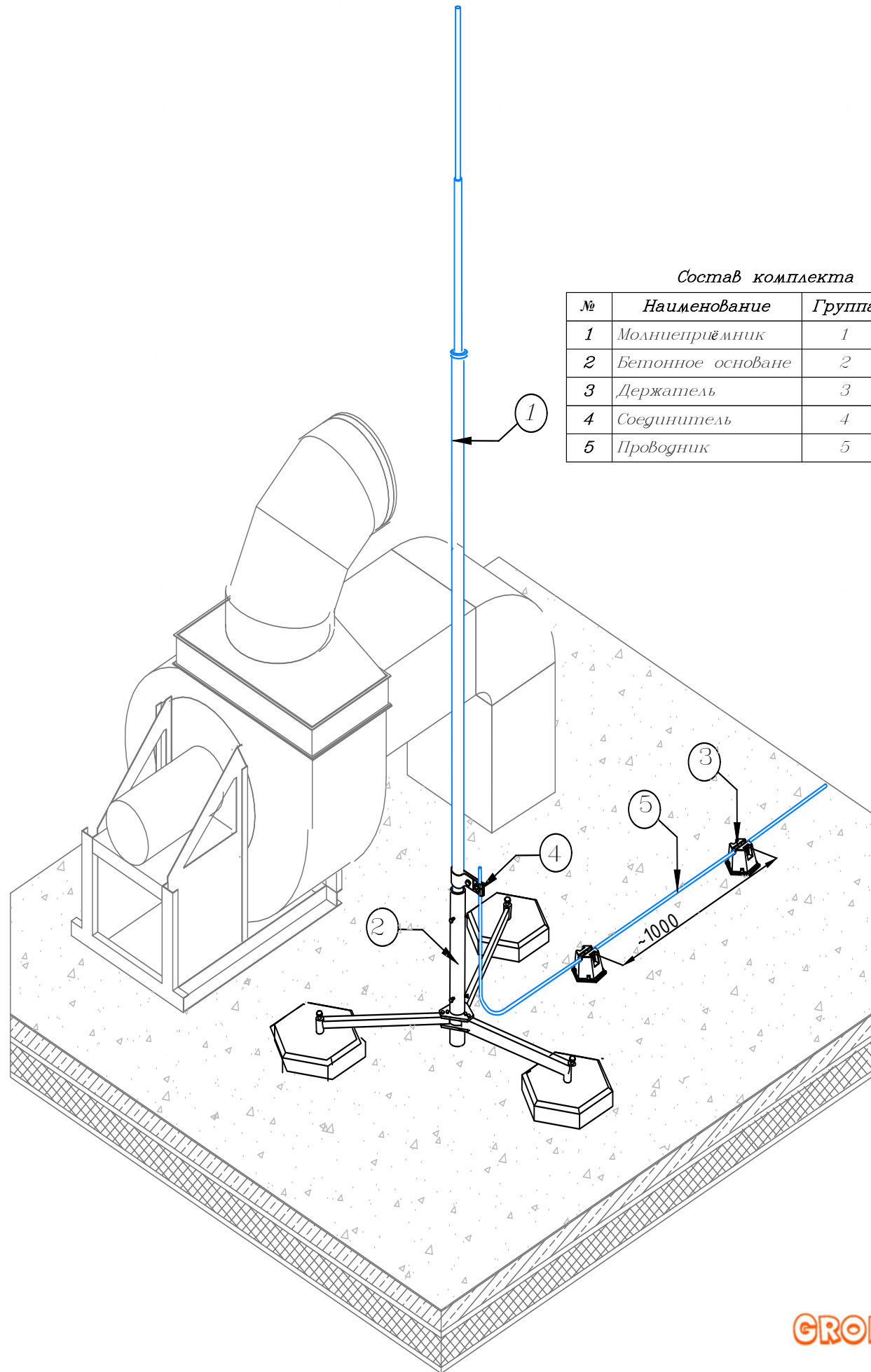
Молниеприёмные мачты из алюминия			
Высота	Артикул	d1/d2 (мм)	h1/h2 (м/п)
4,5	GR130545	010/16/30	1,0/1,5/2,0
5,0	GR130055	010/16/30	1,0/1,0/3,0
5,5	GR130555	010/16/30	1,0/1,5/3,0
6,0	GR130065	010/16/30	1,0/1,0/4,0
6,5	GR130565	010/16/30	0,5/1,0/5,0
7,0	GR130075	010/16/30	0,5/1,5/5,0

Илб. № подл. Подпись и дата
Илб. № глвл. Подпись и дата
Взам. илб. № Подпись и дата



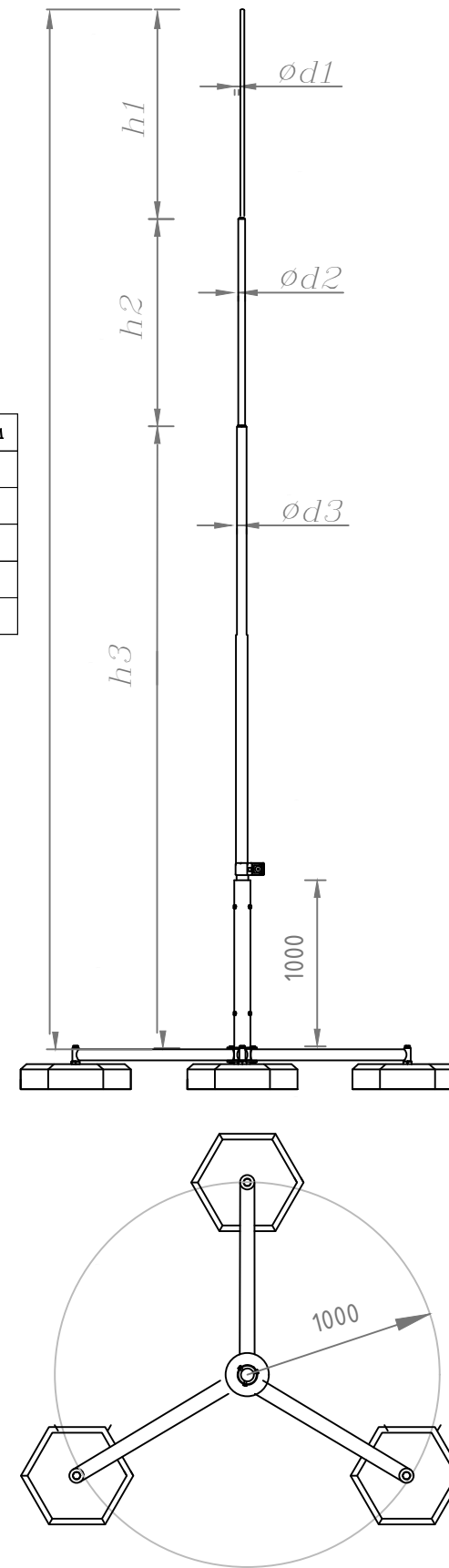
Альбом типовых технических решений для устройства молниезащиты и заземления				
Изм.	Лист	№ докумен.	Подпись	Дата
Разработал				
Прововерил				
Т. контр.				
Н. контр.				
Утвердил				
			Страница	Лист
			Листов	
ООО «Стройплаза» +7 (999) 595-44-55 gromostar.ru z5954455@yandex.ru				

Молниеприёмные мачты утяжелителем высотой от 7.5 до 9.0 метров.



Состав комплекта

№	Наименование	Группа	Раздел
1	Молниеприёмник	1	11
2	Бетонное основание	2	23
3	Держатель	3	32
4	Соединитель	4	43
5	Проводник	5	51



Молниеприёмные мачты из оцинкованной стали

Высота	Артикул	d1/d2/d3 (мм)	h1/h2/h3 (м/п)
7,5	GR130571	Ø16/30/40	0,5/4,0/3,0
8,0	GR130081	Ø16/30/40	1,0/4,0/3,0
8,5	GR130581	Ø16/30/40	0,5/4,0/4,0
9,0	GR130091	Ø16/30/40	1,0/4,0/4,0

Молниеприёмные мачты из нержавеющей стали

Высота	Артикул	d1/d2/d3 (мм)	h1/h2/h3 (м/п)
7,5	GR130573	Ø16/30/40	0,5/4,0/3,0
8,0	GR130083	Ø16/30/40	1,0/4,0/3,0
8,5	GR130583	Ø16/30/40	0,5/4,0/4,0
9,0	GR130093	Ø16/30/40	1,0/4,0/4,0

Молниеприёмники из окрашенной стали

Высота	Артикул	d1/d2/d3 (мм)	h1/h2/h3 (м/п)
7,5	GR130574	Ø16/30/40	0,5/4,0/3,0
8,0	GR130084	Ø16/30/40	1,0/4,0/3,0
8,5	GR130584	Ø16/30/40	0,5/4,0/4,0
9,0	GR130094	Ø16/30/40	1,0/4,0/4,0

Молниеприёмные мачты из алюминия

Высота	Артикул	d1/d2/d3 (мм)	h1/h2/h3 (м/п)
7,5	GR130575	Ø10/16/30/40	0,5/1,0/3,0/3,0
8,0	GR130085	Ø10/16/30/40	0,5/0,5/4,0/3,0
8,5	GR130585	Ø10/16/30/40	0,5/1,0/4,0/3,0
9,0	GR130095	Ø10/16/30/40	0,5/0,5/4,0/4,0

Илб. № подл. Подпись и дата

Илб. № г/бл. Подпись и дата

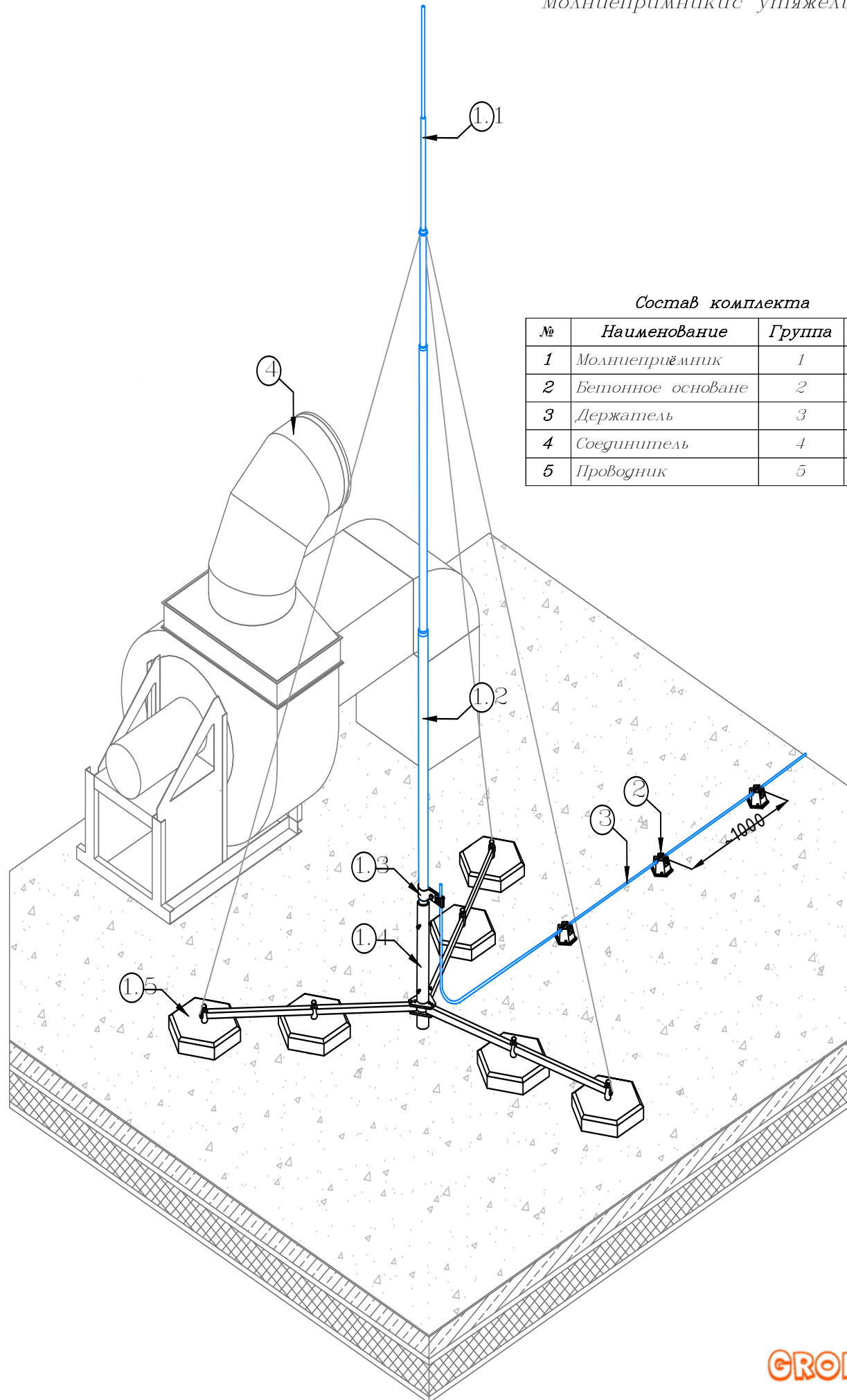
Взам. илб. № Подпись и дата

Илб. № подл. Подпись и дата



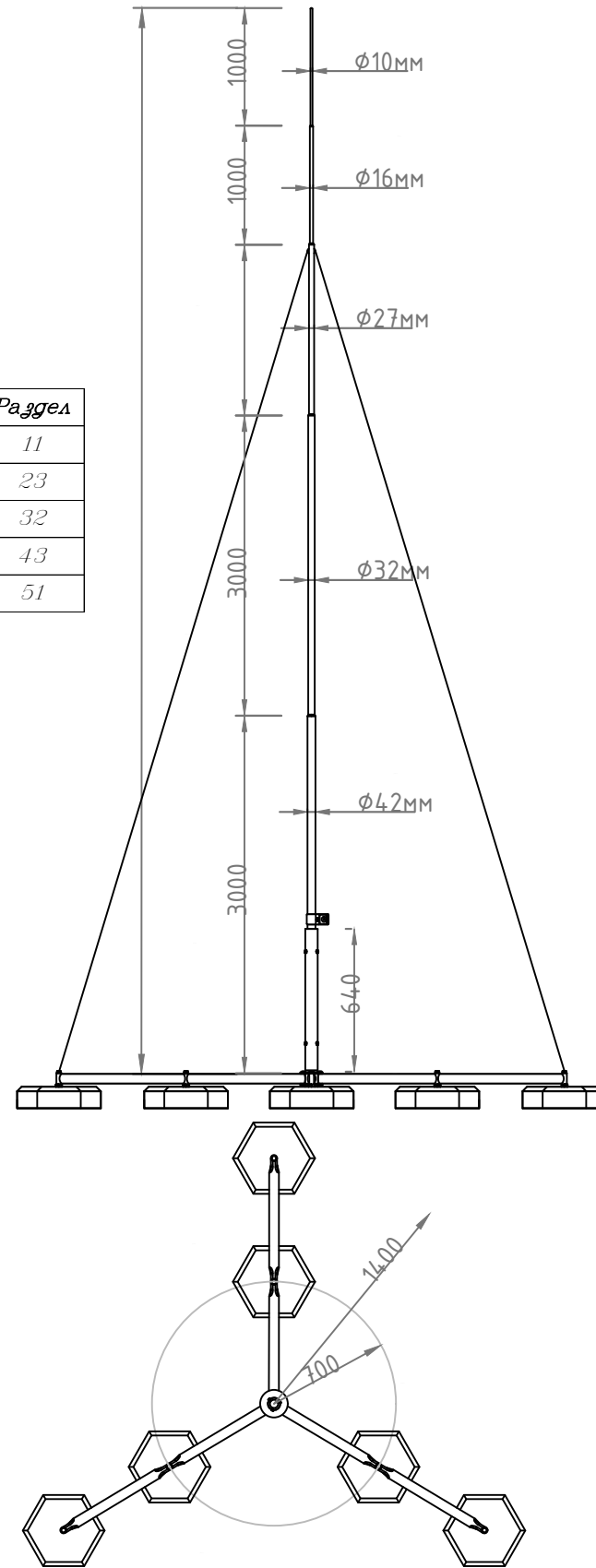
Изм.	Лист	№ докумен.	Подпись	Дата	Альбом типовых технических решений для устройства молниезащиты и заземления		
Страница	Лист	Листов					
Разработал							
Проверил							
Т. контр.							
Н. контр.							
Утвердил							
					ООО «Стройглаз» +7 (999) 595-44-55 gromostar.ru z5954455@yandex.ru		

Молниеприемник с утяжелителем высотой от 1 до 4 метров.



Состав комплекта

№	Наименование	Группа	Раздел
1	Молниеприёмник	1	11
2	Бетонное основание	2	23
3	Держатель	3	32
4	Соединитель	4	43
5	Проводник	5	51



Молниеприёмные мачты из оцинкованной стали

Высота	Артикул	d1/d2/d3 (мм)	h1/h2/h3 (м/п)
9,5	GR130101	016/30/40	0,5/3,0/6,0
10,0	GR130101	016/30/40	1,0/3,0/6,0
10,5	GR130101	016/30/40	0,5/4,0/6,0
11,0	GR130111	016/30/40	1,0/4,0/6,0
11,5	GR130111	016/30/40	0,5/5,0/6,0
12,0	GR130121	016/30/40	1,0/5,0/6,0
12,5	GR130121	016/30/40	0,5/6,0/6,0

Молниеприёмные мачты из нержавеющей стали

Высота	Артикул	d1/d2/d3 (мм)	h1/h2/h3 (м/п)
9,5	GR130103	016/30/40	0,5/3,0/6,0
10,0	GR130103	016/30/40	1,0/3,0/6,0
10,5	GR130103	016/30/40	0,5/4,0/6,0
11,0	GR130113	016/30/40	1,0/4,0/6,0
11,5	GR130113	016/30/40	0,5/5,0/6,0
12,0	GR130123	016/30/40	1,0/5,0/6,0
12,5	GR130123	016/30/40	0,5/6,0/6,0

Молниеприёмники из окрашенной стали

Высота	Артикул	d1/d2/d3 (мм)	h1/h2/h3 (м/п)
9,5	GR130104	016/30/40	0,5/3,0/6,0
10,0	GR130104	016/30/40	1,0/3,0/6,0
10,5	GR130104	016/30/40	0,5/4,0/6,0
11,0	GR130114	016/30/40	1,0/4,0/6,0
11,5	GR130114	016/30/40	0,5/5,0/6,0
12,0	GR130124	016/30/40	1,0/5,0/6,0
12,5	GR130124	016/30/40	0,5/6,0/6,0

Молниеприёмные мачты из алюминия

Высота	Артикул	d1/d2/d3 (мм)	h1/h2/h3 (м/п)
9,5	GR130105	010/16/30/40	0,5/3,0/6,0
10,0	GR130105	010/16/30/40	0,5/0,5/3,0/6,0
10,5	GR130105	010/16/30/40	0,5/4,0/6,0
11,0	GR130115	010/16/30/40	0,5/0,5/4,0/6,0
11,5	GR130115	010/16/30/40	0,5/5,0/6,0
12,0	GR130125	010/16/30/40	0,5/0,5/5,0/6,0
12,5	GR130125	016/30/40	0,5/6,0/6,0

Изд. № год. Подпись и дата. Взам. инв. №. Инв. № субл. Подпись и дата.

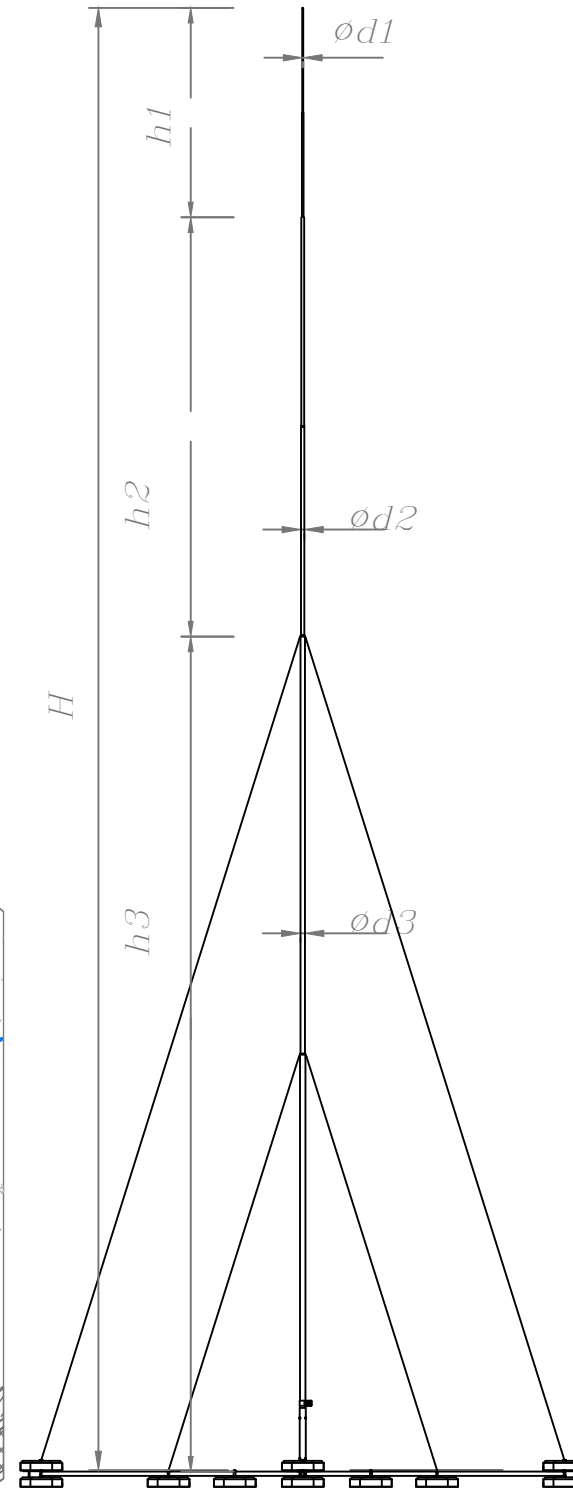
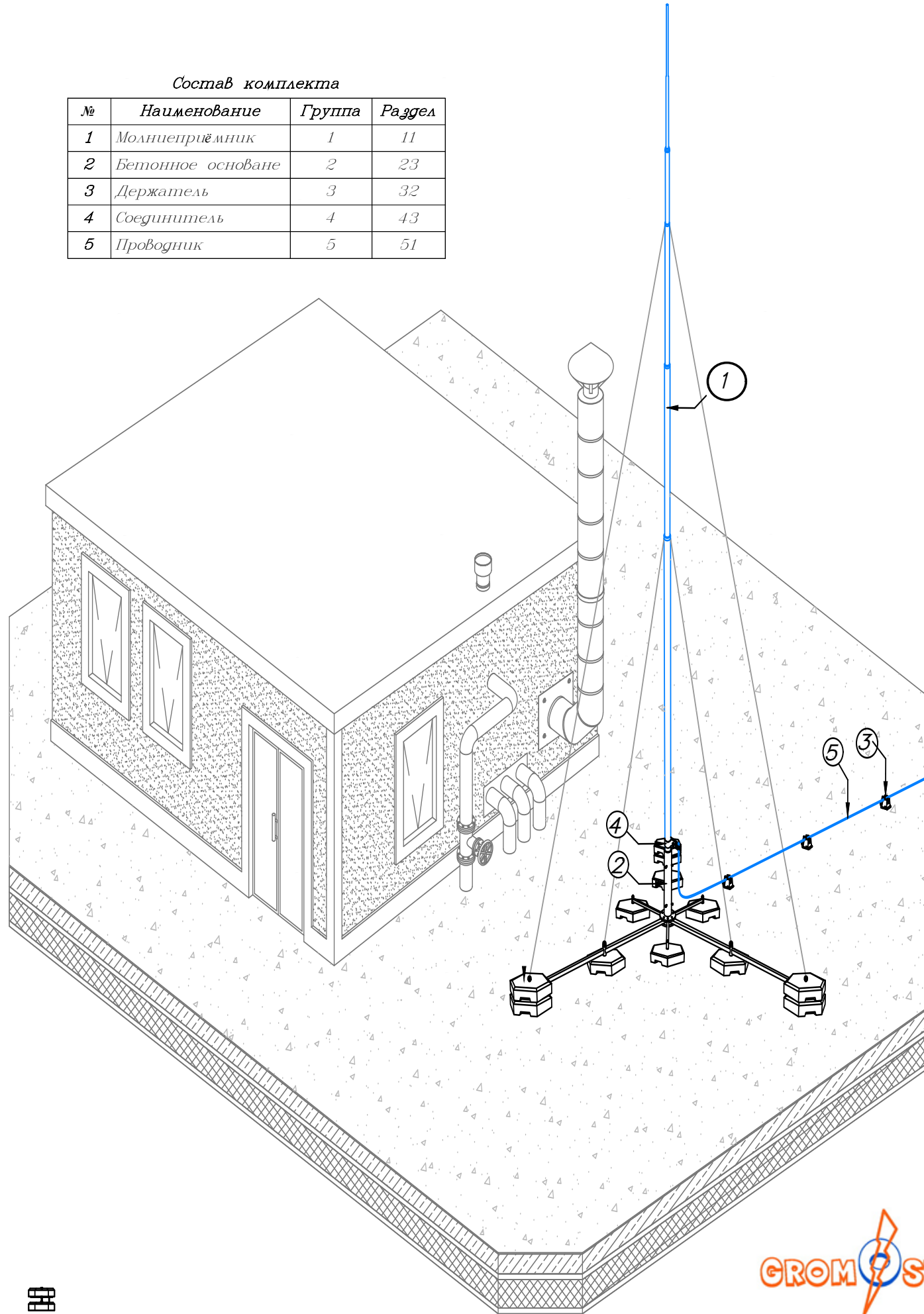


					Альбом типовых технических решений для устройства молниезащиты и заземления		
Изм.	Лист	№ докумен.	Подпись	Дата			
Разработал					Страниц	Лист	Листов
Проверил							
Т. контр.							
Н. контр.							
Утвердил							
					ООО «Стройглаз» +7 (999) 595-44-55 gromostar.ru z5954455@yandex.ru		

Молниеприёмные мачты с утяжелителем высотой от 9.5 до 12.5 метров.

Состав комплекта

№	Наименование	Группа	Раздел
1	Молниеприёмник	1	11
2	Бетонное основание	2	23
3	Держатель	3	32
4	Соединитель	4	43
5	Проводник	5	51



Молниеприёмные мачты из оцинкованной стали

Высота	Артикул	d1/d2/d3 (мм)	h1/h2/h3 (м/п)
9,5	GR130101	016/30/40	0,5/3,0/6,0
10,0	GR130101	016/30/40	1,0/3,0/6,0
10,5	GR130101	016/30/40	0,5/4,0/6,0
11,0	GR130111	016/30/40	1,0/4,0/6,0
11,5	GR130111	016/30/40	0,5/5,0/6,0
12,0	GR130121	016/30/40	1,0/5,0/6,0
12,5	GR130121	016/30/40	0,5/6,0/6,0

Молниеприёмные мачты из нержавеющей стали

Высота	Артикул	d1/d2/d3 (мм)	h1/h2/h3 (м/п)
9,5	GR130103	016/30/40	0,5/3,0/6,0
10,0	GR130103	016/30/40	1,0/3,0/6,0
10,5	GR130103	016/30/40	0,5/4,0/6,0
11,0	GR130113	016/30/40	1,0/4,0/6,0
11,5	GR130113	016/30/40	0,5/5,0/6,0
12,0	GR130123	016/30/40	1,0/5,0/6,0
12,5	GR130123	016/30/40	0,5/6,0/6,0

Молниеприёмники из окрашенной стали

Высота	Артикул	d1/d2/d3 (мм)	h1/h2/h3 (м/п)
9,5	GR130104	016/30/40	0,5/3,0/6,0
10,0	GR130104	016/30/40	1,0/3,0/6,0
10,5	GR130104	016/30/40	0,5/4,0/6,0
11,0	GR130114	016/30/40	1,0/4,0/6,0
11,5	GR130114	016/30/40	0,5/5,0/6,0
12,0	GR130124	016/30/40	1,0/5,0/6,0
12,5	GR130124	016/30/40	0,5/6,0/6,0

Молниеприёмные мачты из алюминия

Высота	Артикул	d1/d2/d3 (мм)	h1/h2/h3 (м/п)
9,5	GR130105	010/16/30/40	0,5/3,0/6,0
10,0	GR130105	010/16/30/40	0,5/0,5/3,0/6,0
10,5	GR130105	010/16/30/40	0,5/4,0/6,0
11,0	GR130115	010/16/30/40	0,5/0,5/4,0/6,0
11,5	GR130115	010/16/30/40	0,5/5,0/6,0
12,0	GR130125	010/16/30/40	0,5/0,5/5,0/6,0
12,5	GR130125	016/30/40	0,5/6,0/6,0

Изд. № подл.
Взам. инв. №
Инд. № инв.
Подпись и дата



Изм.	Лист	№ докум.	Подпись	Дата
Разработал				
Проверил				
Т. контр.				
Н. контр.				
Утвердил				

Альбом типовых технических решений для устройства молниезащиты и заземления

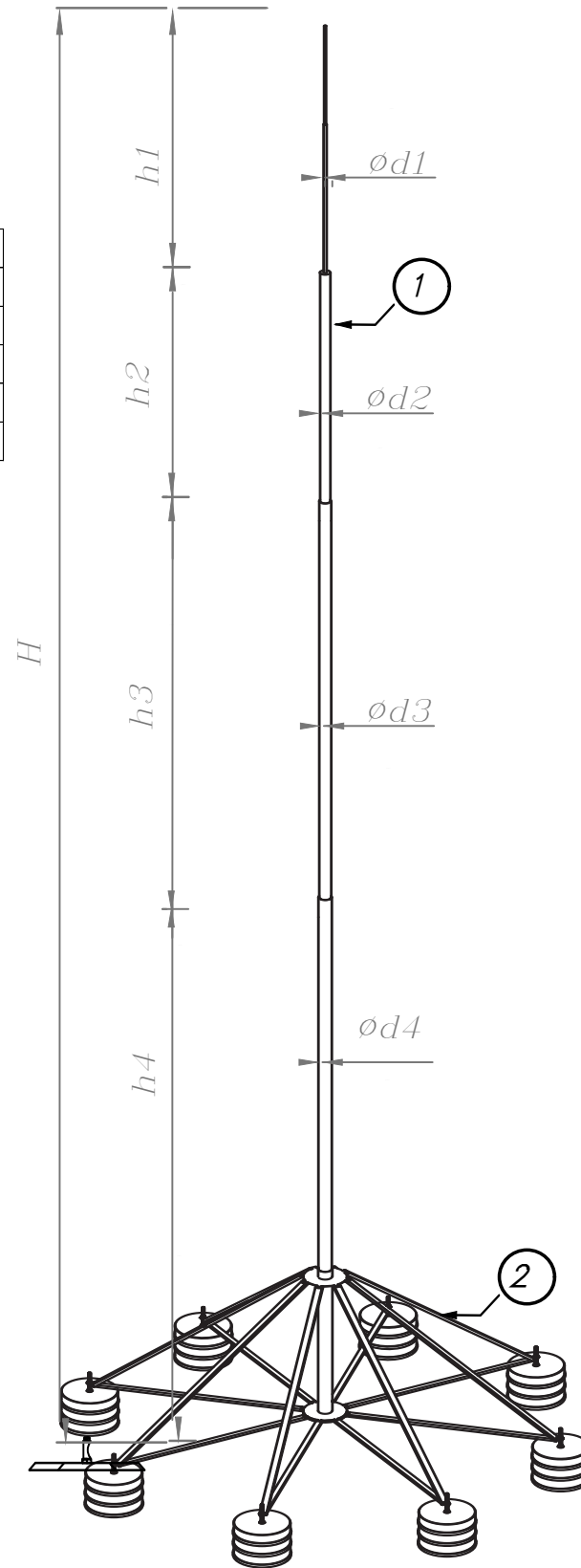
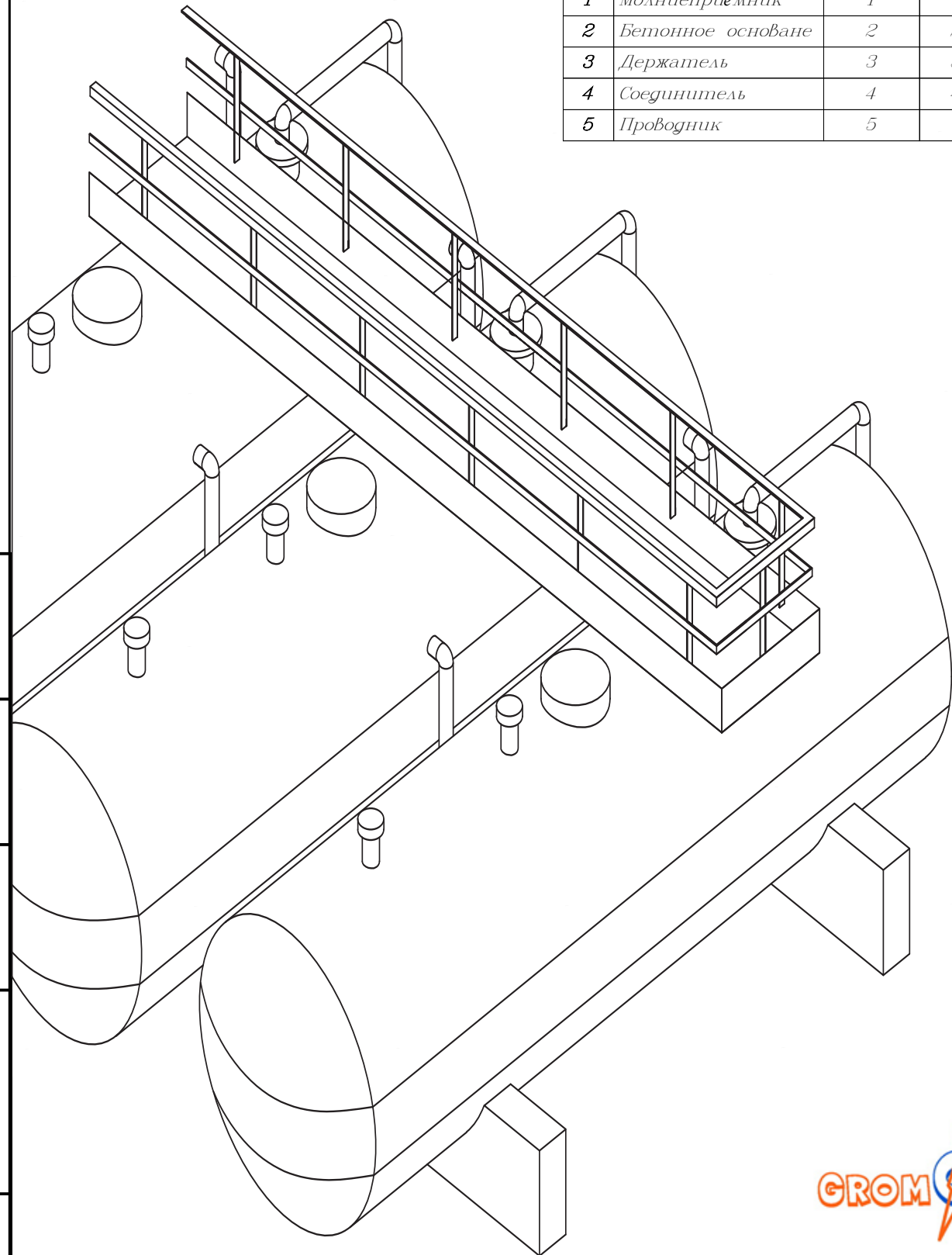
Страница	Лист	Листов

ООО «Стройплаза»
+7 (999) 595-44-55 gromostar.ru
z5954455@yandex.ru

Молниеприёмные мачты с утяжелителем высотой от 13 до 19 метров.

Состав комплекта

№	Наименование	Группа	Раздел
1	Молниеприёмник	1	11
2	Бетонное основание	2	23
3	Держатель	3	32
4	Соединитель	4	43
5	Проводник	5	51



Высота	Артикул	d1/d2/d3/d4 (мм)	h1/h2/h3/h4(м/п)
14,0	GR130141	016/76/108/159	1,0/6,0/3,0/4,0
15,0	GR130151	016/76/108/159	1,0/6,0/4,0/4,0
16,0	GR130161	016/76/108/159	1,0/6,0/5,0/4,0
17,0	GR130171	016/76/108/159	1,0/6,0/6,0/4,0
17,0	GR130173	016/76/108/159	1,0/6,0/6,0/4,0
17,0	GR130174	016/76/108/159	1,0/6,0/6,0/4,0
17,0	GR130175	016/60/100/140	1,0/6,0/6,0/4,0
18,0	GR130181	016/76/108/159	1,0/6,0/6,0/5,0
19,0	GR130191	016/76/108/159	1,0/6,0/6,0/6,0

Высота	Артикул	d1/d2/d3/d4 (мм)	h1/h2/h3/h4(м/п)
14,0	GR130143	016/76/108/159	1,0/6,0/3,0/4,0
15,0	GR130153	016/76/108/159	1,0/6,0/4,0/4,0
16,0	GR130163	016/76/108/159	1,0/6,0/5,0/4,0
17,0	GR130173	016/76/108/159	1,0/6,0/6,0/4,0
17,0	GR130174	016/76/108/159	1,0/6,0/6,0/4,0
17,0	GR130175	016/60/100/140	1,0/6,0/6,0/4,0
18,0	GR130181	016/76/108/159	1,0/6,0/6,0/5,0
18,0	GR130183	016/76/108/159	1,0/6,0/6,0/5,0
19,0	GR130193	016/76/108/159	1,0/6,0/6,0/6,0

Высота	Артикул	d1/d2/d3/d4 (мм)	h1/h2/h3/h4(м/п)
14,0	GR130144	016/76/108/159	1,0/6,0/3,0/4,0
15,0	GR130154	016/76/108/159	1,0/6,0/4,0/4,0
16,0	GR130164	016/76/108/159	1,0/6,0/5,0/4,0
17,0	GR130174	016/76/108/159	1,0/6,0/6,0/4,0
17,0	GR130175	016/60/100/140	1,0/6,0/6,0/4,0
18,0	GR130181	016/76/108/159	1,0/6,0/6,0/5,0
18,0	GR130183	016/76/108/159	1,0/6,0/6,0/5,0
18,0	GR130184	016/76/108/159	1,0/6,0/6,0/5,0
19,0	GR130194	016/76/108/159	1,0/6,0/6,0/6,0

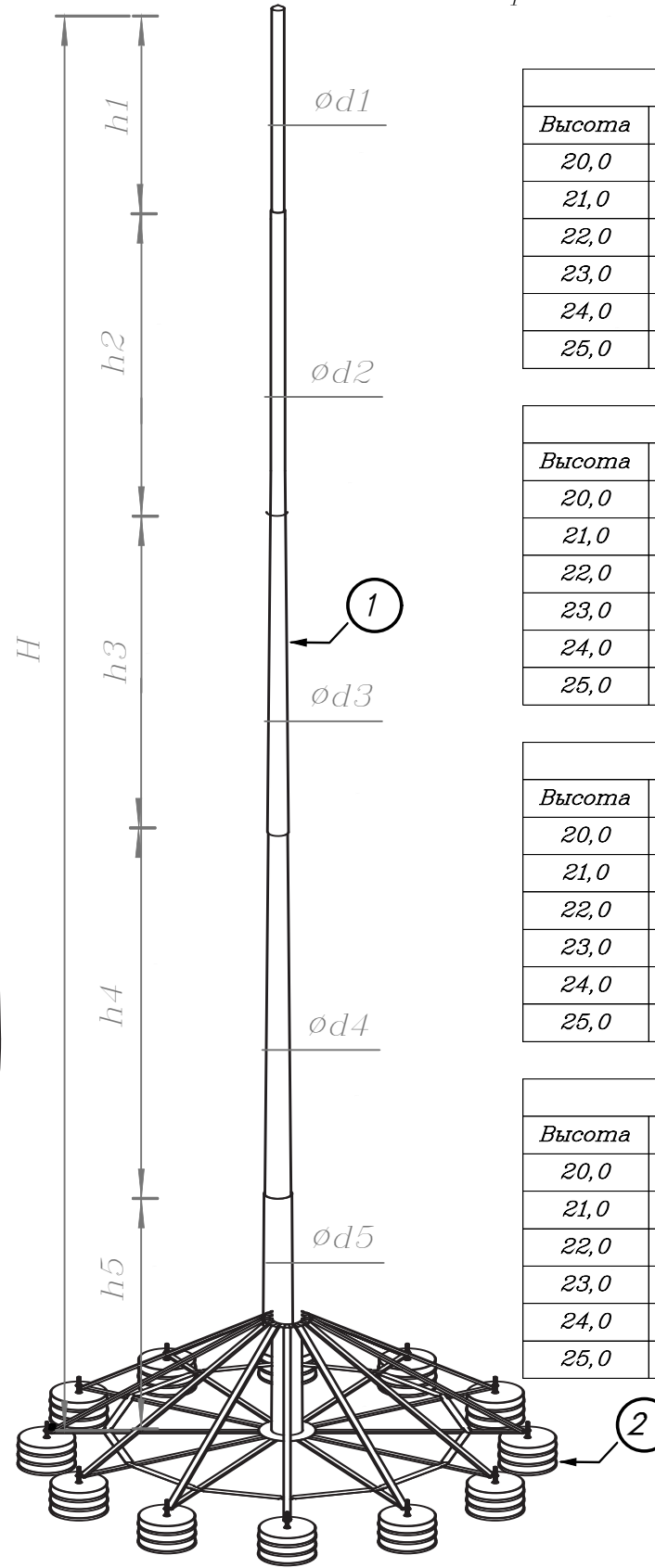
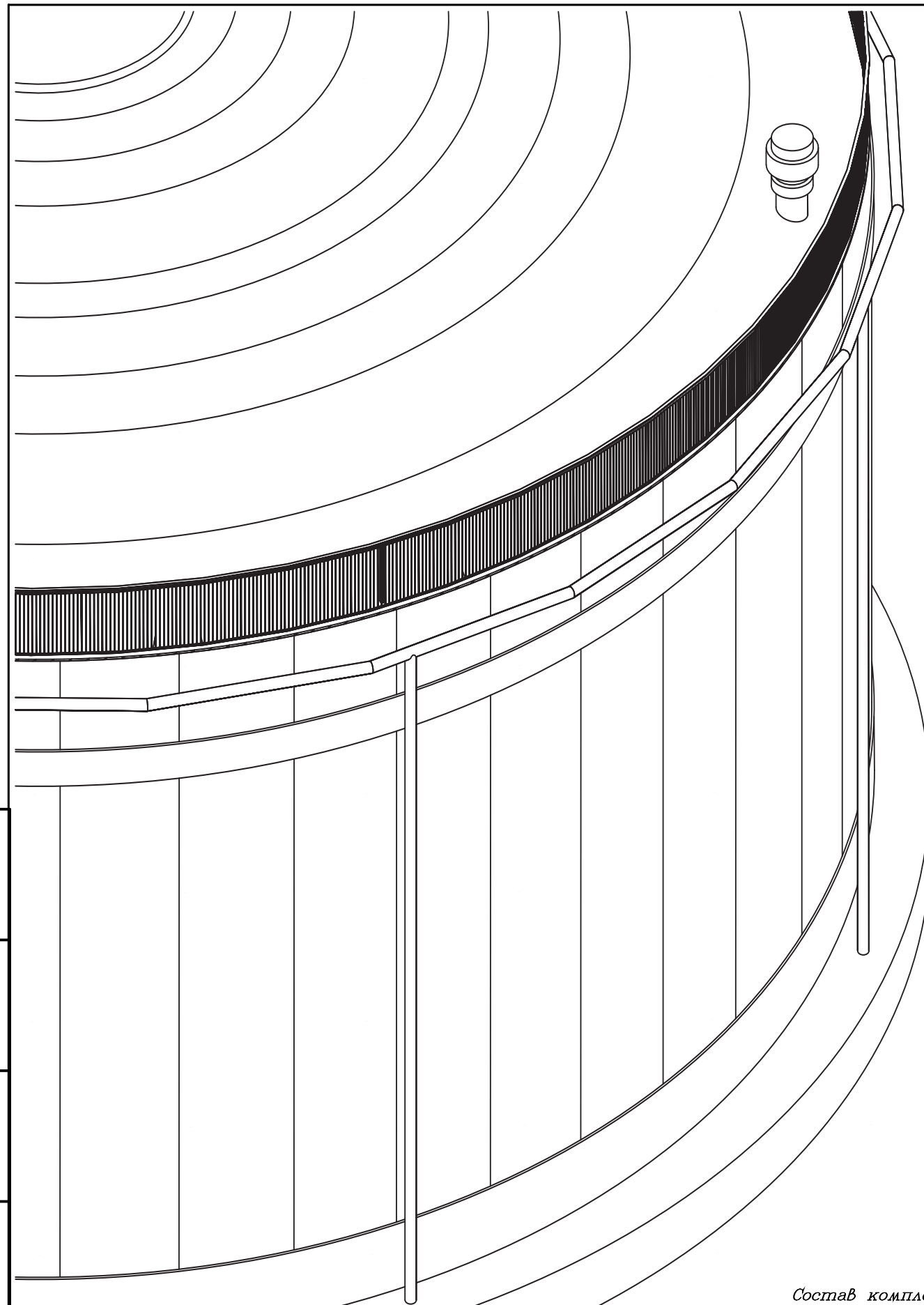
Высота	Артикул	d1/d2/d3/d4 (мм)	h1/h2/h3/h4(м/п)
14,0	GR130145	016/60/100/140	1,0/6,0/3,0/4,0
15,0	GR130155	016/60/100/140	1,0/6,0/4,0/4,0
16,0	GR130165	016/60/100/140	1,0/6,0/5,0/4,0
17,0	GR130175	016/60/100/140	1,0/6,0/6,0/4,0
18,0	GR130181	016/76/108/159	1,0/6,0/6,0/5,0
18,0	GR130183	016/76/108/159	1,0/6,0/6,0/5,0
18,0	GR130184	016/76/108/159	1,0/6,0/6,0/5,0
18,0	GR130185	016/60/100/140	1,0/6,0/6,0/5,0
19,0	GR130195	016/60/100/140	1,0/6,0/6,0/6,0

Илл. № подл.
Взам. инв. №
Илл. № губл.
Подпись и дата



					Альбом типовых технических решений для устройства молниезащиты и заземления		
Изм.	Лист	№ докумен.	Подпись	Дата	Страница	Лист	Листов
Разработал							
Прововерил							
Т. контр.							
Н. контр.							
Утвердил							
					ООО «Стройглаза» +7 (999) 595-44-55 gromstar.ru z5954455@yandex.ru		

Молниеприемникс утяжелителем высотой от 1 до 4 метров.



Оцинкованная сталь			
Высота	Артикул	d1/d2/d3/d4/d5 (мм)	h1/h2/h3/h4/h5 (м/п)
20,0	GR130201	016/108/159/219/273	1,0/6,0/6,0/4,0/3,0
21,0	GR130211	016/108/159/219/273	1,0/6,0/6,0/5,0/3,0
22,0	GR130221	016/108/159/219/273	1,0/6,0/6,0/6,0/3,0
23,0	GR130231	016/108/159/219/273	1,0/6,0/6,0/6,0/4,0
24,0	GR130241	016/108/159/219/273	1,0/6,0/6,0/6,0/5,0
25,0	GR130251	016/108/159/219/273	1,0/6,0/6,0/6,0/6,0

Нержавеющая сталь			
Высота	Артикул	d1/d2/d3/d4/d5 (мм)	h1/h2/h3/h4/h5 (м/п)
20,0	GR130203	016/108/159/219/273	1,0/6,0/6,0/4,0/3,0
21,0	GR130213	016/108/159/219/273	1,0/6,0/6,0/5,0/3,0
22,0	GR130223	016/108/159/219/273	1,0/6,0/6,0/6,0/3,0
23,0	GR130233	016/108/159/219/273	1,0/6,0/6,0/6,0/4,0
24,0	GR130243	016/108/159/219/273	1,0/6,0/6,0/6,0/5,0
25,0	GR130253	016/108/159/219/273	1,0/6,0/6,0/6,0/6,0

Окрашенная сталь			
Высота	Артикул	d1/d2/d3/d4/d5 (мм)	h1/h2/h3/h4/h5 (м/п)
20,0	GR130204	016/108/159/219/273	1,0/6,0/6,0/4,0/3,0
21,0	GR130214	016/108/159/219/273	1,0/6,0/6,0/5,0/3,0
22,0	GR130224	016/108/159/219/273	1,0/6,0/6,0/6,0/3,0
23,0	GR130234	016/108/159/219/273	1,0/6,0/6,0/6,0/4,0
24,0	GR130244	016/108/159/219/273	1,0/6,0/6,0/6,0/5,0
25,0	GR130254	016/108/159/219/273	1,0/6,0/6,0/6,0/6,0

Алюминий			
Высота	Артикул	d1/d2/d3/d4/d5 (мм)	h1/h2/h3/h4/h5 (м/п)
20,0	GR130205	016/60/100/140/200	1,0/6,0/6,0/4,0/3,0
21,0	GR130215	016/60/100/140/200	1,0/6,0/6,0/5,0/3,0
22,0	GR130225	016/60/100/140/200	1,0/6,0/6,0/6,0/3,0
23,0	GR130235	016/60/100/140/200	1,0/6,0/6,0/6,0/4,0
24,0	GR130245	016/60/100/140/200	1,0/6,0/6,0/6,0/5,0
25,0	GR130255	016/60/100/140/200	1,0/6,0/6,0/6,0/6,0



Состав комплекта

№	Наименование	Группа	Раздел
1	Молниеприёмник	1	11
2	Бетонное основание	2	23
3	Держатель	3	32
4	Соединитель	4	43
5	Проводник	5	51

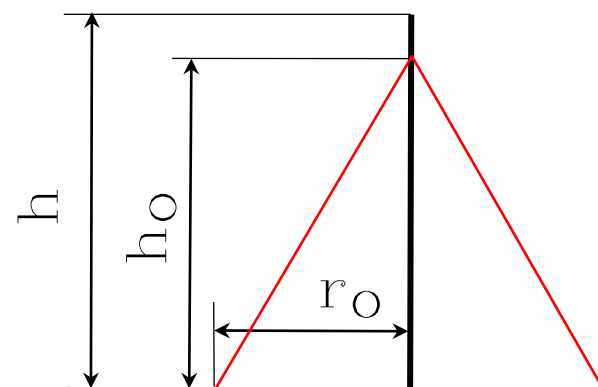
Изм.					Лист			№ докумен.			Подпись			Дата						
Разработал												Страница			Лист			Листов		
Прововерил																				
Т. контр.																				
Н. контр.																				
Утвердил																				
Альбом типовых технических решений для устройства молниезащиты и заземления																				
ООО «Стройплаза» +7 (999) 595-44-55 gromostar.ru z5954455@yandex.ru																				

Илб. № подл. Подпись и дата Взам. инб. № Инб. № грбл. Подпись и дата

Перечень молниеприёмников, молниеприёмных мачт и молниеотводов высотой от 1 до 25 метров из оцинкованной стали, нержавеющей стали, окрашенной стали и алюминия с утяжелителем для плоской кровли.

Расчет зоны защиты

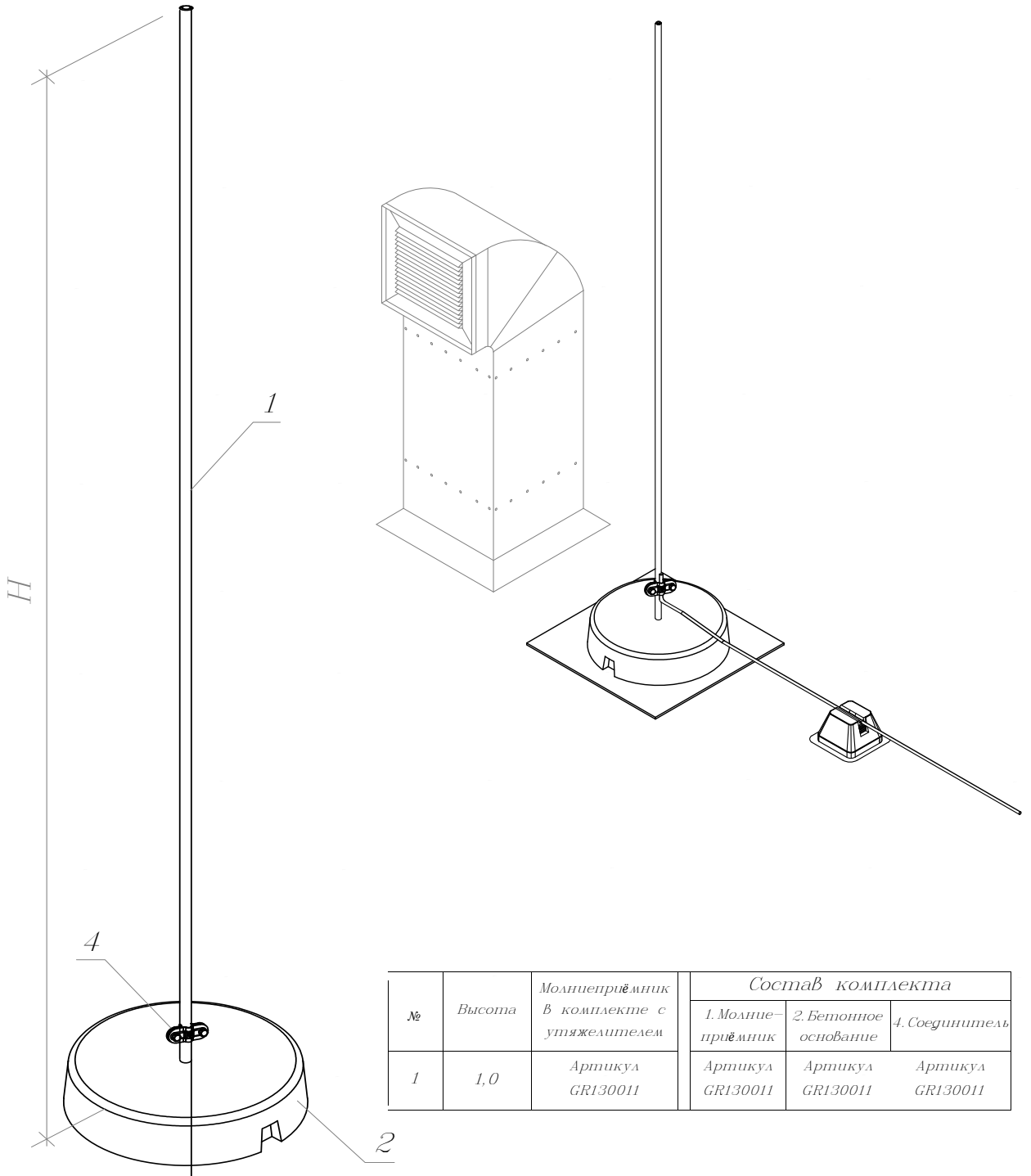
Высота	Высота конуса защиты h_0			Зона защиты r_0			Оцинкованная сталь			Нержавеющая сталь			Окрашенная сталь			Алюминий		
	0.9	0.99	0.999	0.9	0.99	0.999	Артикул	Высота	Страница	Артикул	Высота	Страница	Артикул	Высота	Страница	Артикул	Высота	Страница
1,0	0,9	0,8	0,7	1,2	0,8	0,6	GR130011	1	1	GR130013	1	14	GR130014	1	27	GR130015	1	40
1,5	1,3	1,2	1,1	1,8	1,2	0,9	GR130511	1,5	2	GR130513	1,5	15	GR130514	1,5	28	GR130515	1,5	41
2,0	1,7	1,6	1,4	2,4	1,6	1,2	GR130021	2	3	GR130023	2	16	GR130024	2	29	GR130025	2	42
2,5	2,1	2,0	1,8	3,0	2,0	1,5	GR130521	2,5	4	GR130523	2,5	17	GR130524	2,5	30	GR130525	2,5	43
3,0	2,6	2,4	2,1	3,6	2,4	1,8	GR130031	3		GR130033	3		GR130034	3		GR130035	3	
3,5	3,0	2,8	2,5	4,2	2,8	2,1	GR130531	3,5	5	GR130533	3,5	18	GR130534	3,5	31	GR130535	3,5	44
4,0	3,4	3,2	2,8	4,8	3,2	2,4	GR130041	4		GR130043	4		GR130044	4		GR130045	4	
4,5	3,8	3,6	3,2	5,4	3,6	2,7	GR130541	4,5		GR130543	4,5		GR130544	4,5		GR130545	4,5	
5,0	4,3	4,0	3,5	6,0	4,0	3,0	GR130051	5		GR130053	5		GR130054	5		GR130055	5	
5,5	4,7	4,4	3,9	6,6	4,4	3,3	GR130551	5,5		GR130553	5,5		GR130554	5,5		GR130555	5,5	
6,0	5,1	4,8	4,2	7,2	4,8	3,6	GR130061	6	6	GR130063	6	19	GR130064	6	32	GR130065	6	45
6,5	5,5	5,2	4,6	7,8	5,2	3,9	GR130561	6,5		GR130563	6,5		GR130564	6,5		GR130565	6,5	
7,0	6,0	5,6	4,9	8,4	5,6	4,2	GR130071	7		GR130073	7		GR130074	7		GR130075	7	
7,5	6,4	6,0	5,3	9,0	6,0	4,5	GR130571	7,5	7	GR130573	7,5	20	GR130574	7,5	33	GR130575	7,5	46
8,0	6,8	6,4	5,6	9,6	6,4	4,8	GR130081	8		GR130083	8		GR130084	8		GR130085	8	
8,5	7,2	6,8	6,0	10,2	6,8	5,1	GR130581	8,5		GR130583	8,5		GR130584	8,5		GR130585	8,5	
9,0	7,7	7,2	6,3	10,8	7,2	5,4	GR130091	9		GR130093	9		GR130094	9		GR130095	9	
9,5	8,1	7,6	6,7	11,4	7,6	5,7	GR130101	9,5	8	GR130103	9,5	21	GR130104	9,5	34	GR130105	9,5	47
10,0	8,5	8,0	7,0	12,0	8,0	6,0	GR130101	10		GR130103	10		GR130104	10		GR130105	10	
10,5	8,9	8,4	7,4	12,6	8,4	6,3	GR130101	10,5	9	GR130103	10,5	22	GR130104	10,5	35	GR130105	10,5	48
11,0	9,4	8,8	7,7	13,2	8,8	6,6	GR130111	11		GR130113	11		GR130114	11		GR130115	11	
11,5	9,8	9,2	8,1	13,8	9,2	6,9	GR130111	11,5		GR130113	11,5		GR130114	11,5		GR130115	11,5	
12,0	10,2	9,6	8,4	14,4	9,6	7,2	GR130121	12	10	GR130123	12	23	GR130124	12	36	GR130125	12	49
12,5	10,6	10,0	8,8	15,0	10,0	7,5	GR130121	12,5		GR130123	12,5		GR130124	12,5		GR130125	12,5	
13,0	11,1	10,4	9,1	15,6	10,4	7,8	GR130131	13	11	GR130133	13	24	GR130134	13	37	GR130135	13	50
14,0	11,9	11,2	9,8	16,8	11,2	8,4	GR130141	14		GR130143	14		GR130144	14		GR130145	14	
15,0	12,8	12,0	10,5	18,0	12,0	9,0	GR130151	15		GR130153	15		GR130154	15		GR130155	15	
16,0	13,6	12,8	11,2	19,2	12,8	9,6	GR130161	16	12	GR130163	16	25	GR130164	16	38	GR130165	16	51
17,0	14,5	13,6	11,9	20,4	13,6	10,2	GR130171	17		GR130173	17		GR130174	17		GR130175	17	
18,0	15,3	14,4	12,6	21,6	14,4	10,8	GR130181	18	13	GR130183	18	26	GR130184	18	39	GR130185	18	52
19,0	16,2	15,2	13,3	22,8	15,2	11,4	GR130191	19		GR130193	19		GR130194	19		GR130195	19	
20,0	17,0	16,0	14,0	24,0	16,0	12,0	GR130201	20	14	GR130203	20	27	GR130204	20	40	GR130205	20	53
21,0	17,9	16,8	14,7	25,2	16,8	12,6	GR130211	21		GR130213	21		GR130214	21		GR130215	21	
22,0	18,7	17,6	15,4	26,4	17,6	13,2	GR130221	22	15	GR130223	22	28	GR130224	22	41	GR130225	22	54
23,0	19,6	18,4	16,1	27,6	18,4	13,8	GR130231	23		GR130233	23		GR130234	23		GR130235	23	
24,0	20,4	19,2	16,8	28,8	19,2	14,4	GR130241	24	16	GR130243	24	29	GR130244	24	42	GR130245	24	55
25,0	21,3	20,0	17,5	30,0	20,0	15,0	GR130251	25		GR130253	25		GR130254	25		GR130255	25	



Изм.	Лист	№ докумен.	Подпись	Дата	Альбом типовых технических решений для устройства молниезащиты и заземления		
Разработал					Страница	Лист	Листов
Проверил						-	53
Т. контр.					000 «Стройглаз»		
Н. контр.					+7 (999) 595-44-55 gromstar.ru		
Утвердил					z5954455@yandex.ru		

Илл. № подл. Взам. инв. № Инв. № гр.бл. Подпись и дата

Молниеприемник с утяжелителем из оцинкованной стали высотой 1 метр.



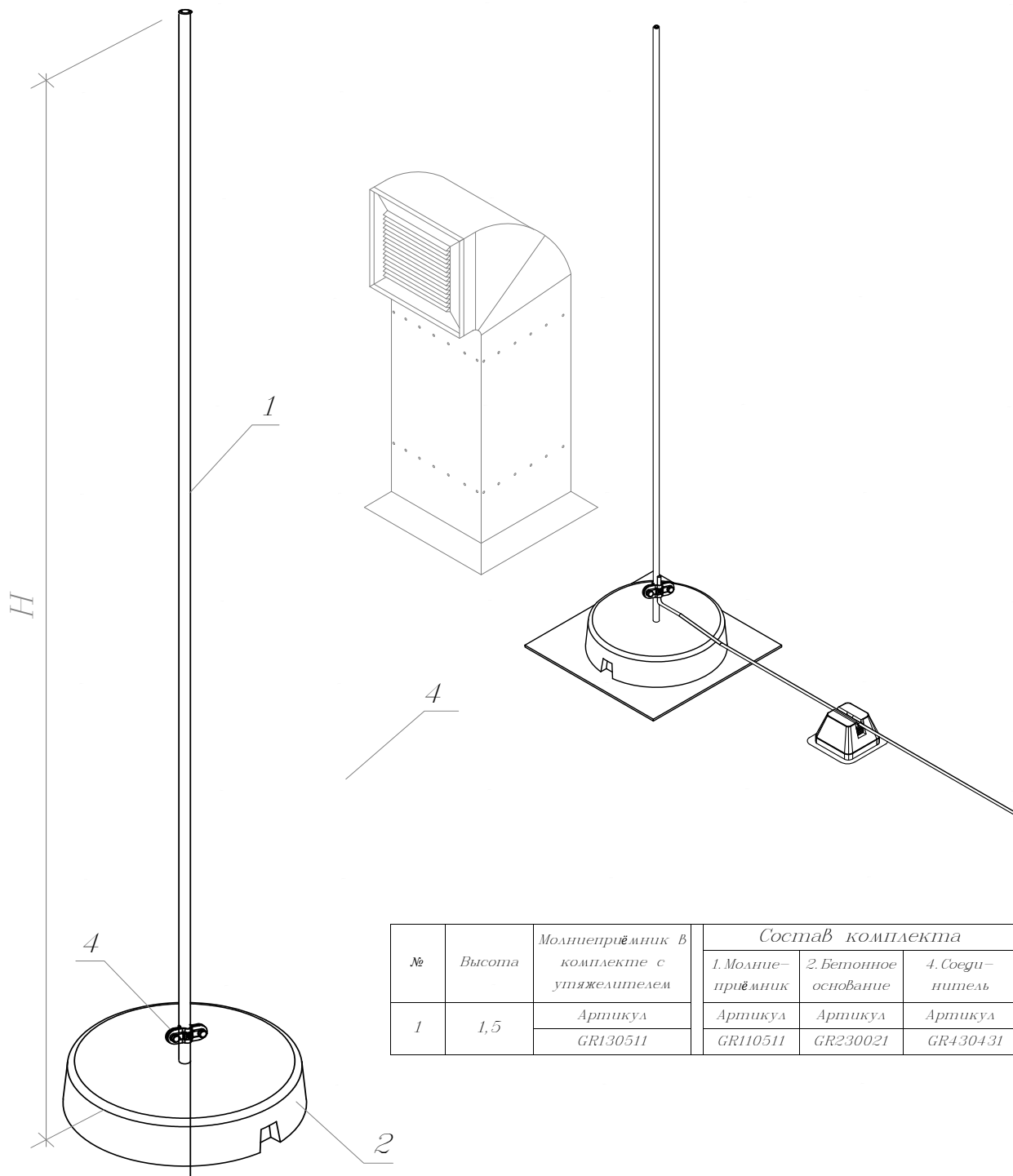
№	Высота	Молниеприемник в комплекте с утяжелителем	Состав комплекта		
			1. Молние- приёмник	2. Бетонное основание	4. Соединитель
1	1,0	Артикул GR130011	Артикул GR130011	Артикул GR130011	Артикул GR130011



Изд. № дубл.	Подпись и дата
Взам. инв. №	
Подпись и дата	
Изд. № подл.	

Альбом типовых технических решений для устройства молниезащиты и заземления					
Изм.	Лист	№ докумен.	Подпись	Дата	
Разработал					
Провел					
Т. контр.					
Н. контр.					
Утвердил.					
Схема устройства молниеприемника, молниеприёмной мачты и молниеотвода			Стадия	Лист	Листов
				1	53
Молниеприемник с утяжелителем Высотой 1 метр.			ООО «Стройплаза» +7 (999) 595-44-55 gromostar.ru z5954455@yandex.ru		

Молниеприемник с утяжелителем из оцинкованной стали
Высотой 1,5 метра.



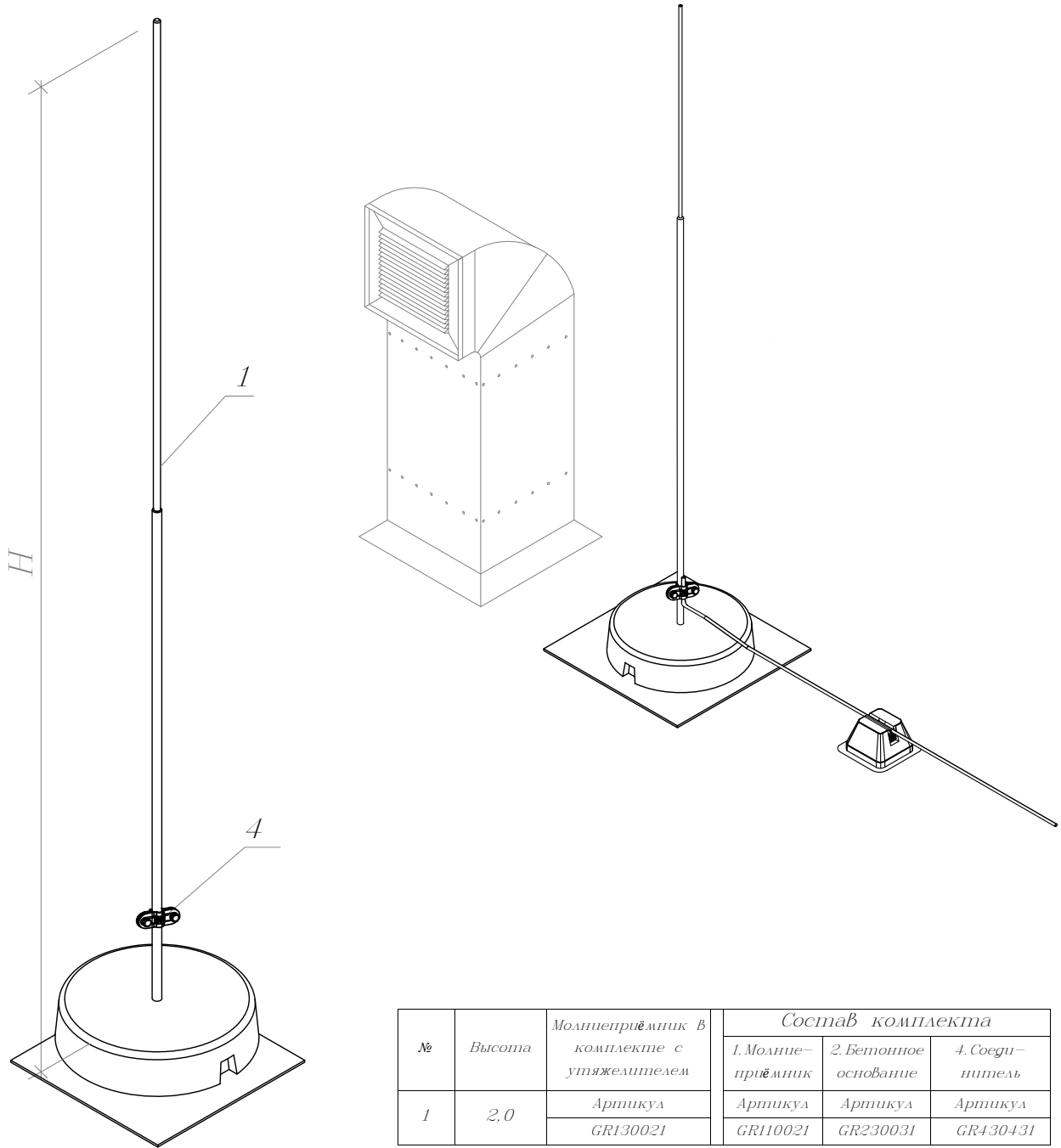
№	Высота	Молниеприёмник в комплекте с утяжелителем	Состав комплекта		
			1. Молниеприёмник	2. Бетонное основание	4. Соединитель
1	1,5	Артикул	Артикул	Артикул	Артикул
		GR130511	GR110511	GR230021	GR430431



Изд. № дубл.	Подпись и дата
Взам. инв. №	
Подпись и дата	
Изд. № подл.	

Альбом типовых технических решений для устройства молниезащиты и заземления				
Изм.	Лист	№ докумен.	Подпись	Дата
Разработал				
Провел				
Т. контр.				
Н. контр.				
Утвердил.				
Схема устройства молниеприёмника, молниеприёмной мачты и молниеотвода			Стадия	Лист
Молниеприемник с утяжелителем Высотой 1,5 метра				53
ООО «Стройплаза» +7 (999) 595-44-55 gromstar.ru z5954455@yandex.ru				

Молнеприемник с утяжелителем из оцинкованной стали высотой 2 метра.



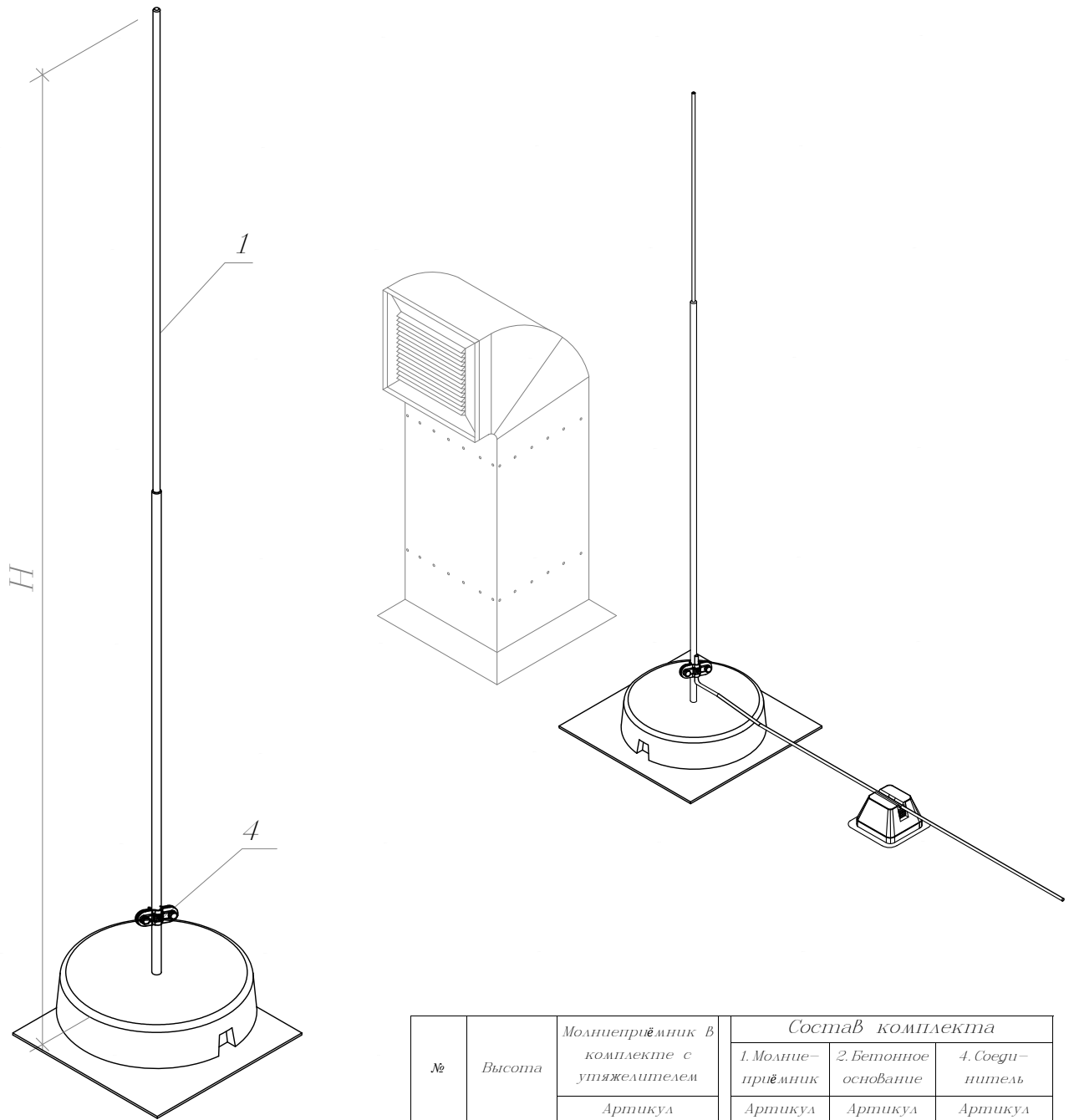
№	Высота	Молнеприёмник в комплекте с утяжелителем	Состав комплекта		
			1. Молне-приёмник	2. Бетонное основание	4. Соеди-нитель
1	2,0	Артикул	Артикул	Артикул	Артикул
		GR130021	GR110021	GR230031	GR430431



Инд. № дубл.	Подпись и дата
Взам. инв. №	
Подпись и дата	
Инд. № год.	

Изм.	Лист	№ докумен.	Подпись	Дата			
Разработал					Стадия	Лист	Листов
Проверил						3	53
Т. контр.					000 «Стройплаза» +7 (999) 595-44-55 gromostar.ru z5954455@yandex.ru		
Н. контр.							
Утвердил.							
Альбом типовых технических решений для устройства молнезащиты и заземления					Схема устройства молнеприёмника, молнеприёмной мачты и молнеотвода Молнеприёмник с утяжелителем высотой 2 метра		

Молнеприёмники с утяжелителем из оцинкованной стали высотой 2,5 и 3,0 метра.



№	Высота	Молнеприёмник в комплекте с утяжелителем	Состав комплекта		
			1. Молне-приёмник	2. Бетонное основание	4. Соеди-нитель
		Артикул	Артикул	Артикул	Артикул
1	2,5	GR130521	GR110521	GR230041	GR430431
2	3,0	GR130031	GR110031	GR230041	GR430431



Инд. № дубл.	Подпись и дата
Взам. инв. №	
Инд. № годл.	
Изм.	Лист
№ докумен.	Подпись
Дата	
Разработал	
Проверил	
Т. контр.	
И. контр.	
Утвердил.	

Альбом типовых технических решений для устройства молнезащиты и заземления

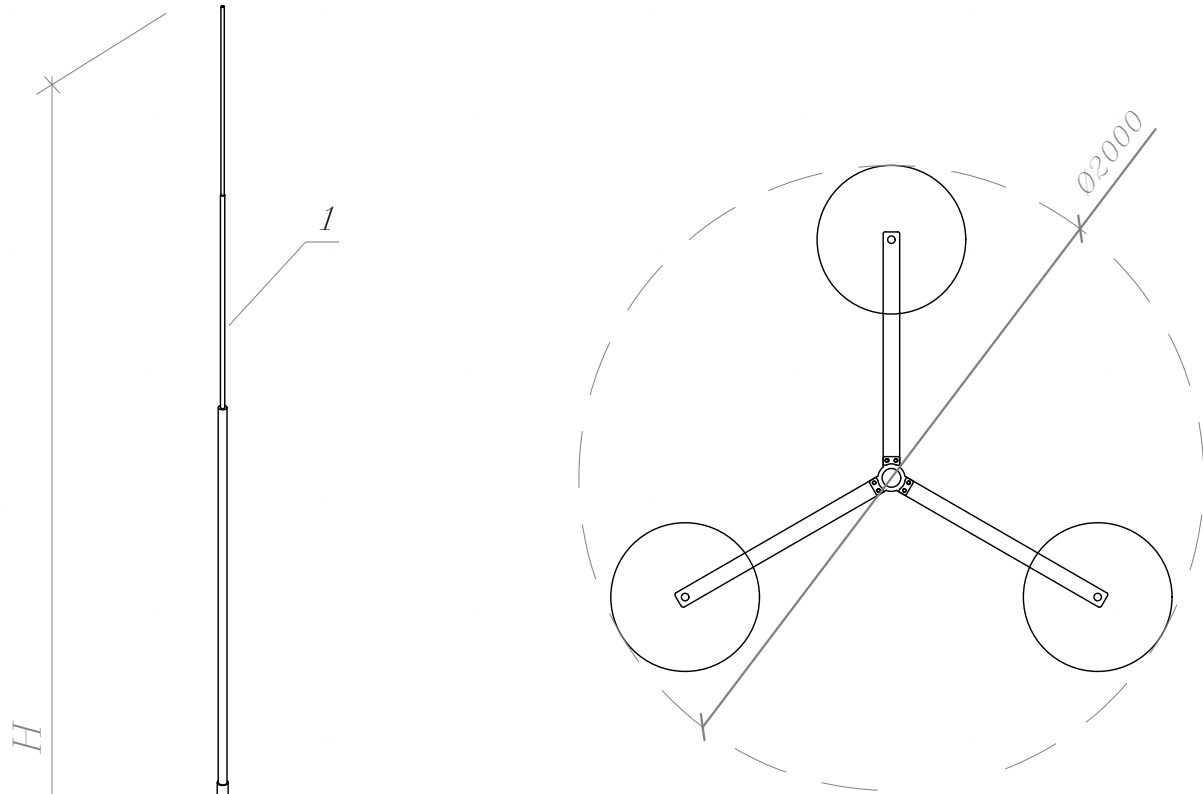
Схема устройства молнеприёмника, молнеприёмной мачты и молнеотвода

Стадия	Лист	Листов
	4	53

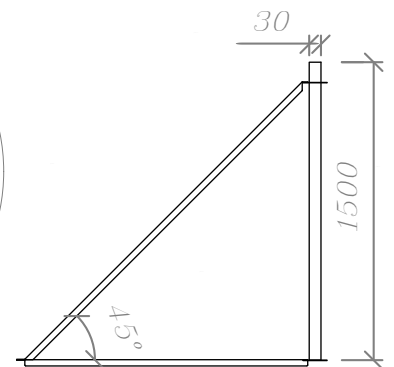
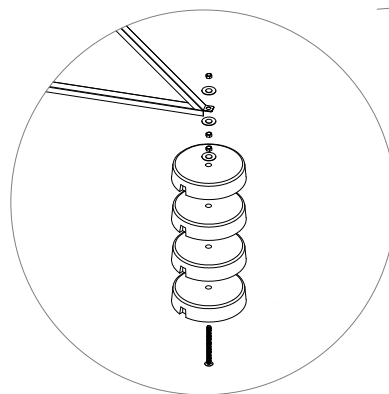
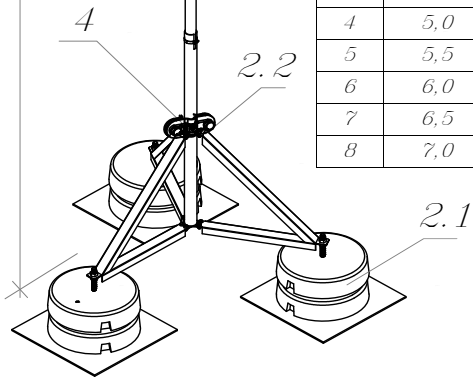
Молнеприёмник с утяжелителем высотой от 2,5 до 3,0 метров

ООО «Стройплаза»
+7 (999) 595-44-55 gromostar.ru
z5954455@yandex.ru

Молниеприёмные мачты с утяжелителем из оцинкованной стали высотой от 3,5 до 7,0 метров.



№	Высота	Молниеприёмная мачта в комплекте с утяжелителем Артикул	Состав комплекта			
			1. Молниеприёмная мачта Артикул	2.1. Бетонное основание Артикул	2.2. Тренога Артикул	4. Соединитель Артикул
1	3,5	GR130531	GR110531	GR230041	GR230111	GR430461
2	4,0	GR130041	GR110041	GR230041	GR230111	GR430461
3	4,5	GR130541	GR110541	GR230041	GR230111	GR430461
4	5,0	GR130051	GR110051	GR230041	GR230111	GR430461
5	5,5	GR130551	GR110551	GR230041	GR230111	GR430461
6	6,0	GR130061	GR110061	GR230041	GR230111	GR430461
7	6,5	GR130561	GR110561	GR230041	GR230111	GR430461
8	7,0	GR130071	GR110071	GR230041	GR230111	GR430461

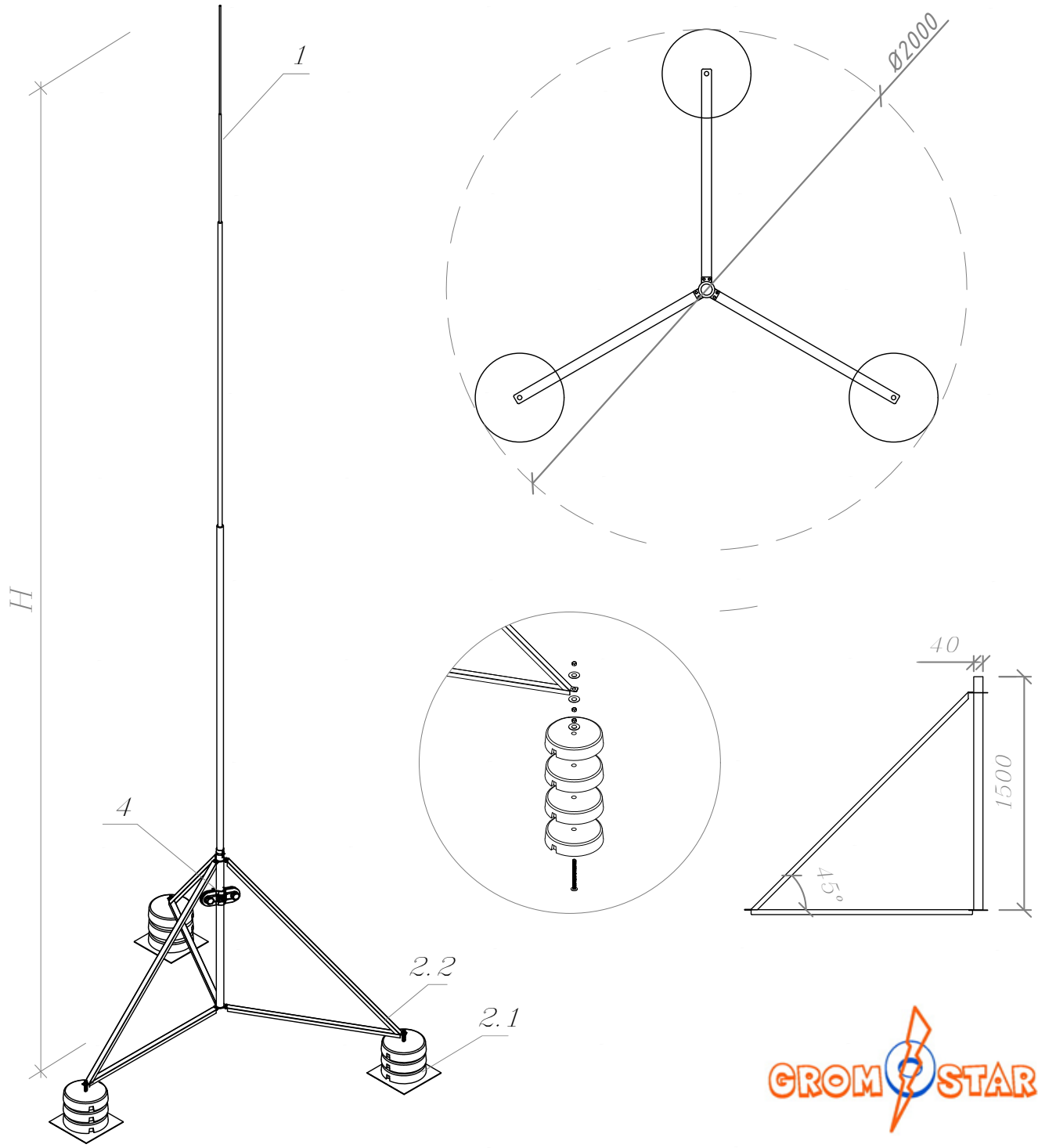


Получить и дата	
Инд. № дубл.	
Взам. инв. №	
Получить и дата	
Инд. № год.	

Изм.	Лист	№ докумен.	Подпись	Дата
Разработал				
Проверил				
Т. контр.				
Н. контр.				
Утвердил.				

Альбом типовых технических решений для устройства молниезащиты и заземления			
Схема устройства молниеприёмника, молниеприёмной мачты и молниеотвода	Страница	Лист	Листов
	5	53	
Молниеприёмные мачты с утяжелителем высотой от 3,5 до 7,0 метров.	ООО «Стройплаза» +7 (999) 595-44-55 gromostar.ru z5954455@yandex.ru		

Молниеприёмная мачта с утяжелителем из оцинкованной стали высотой 7,5 метров.



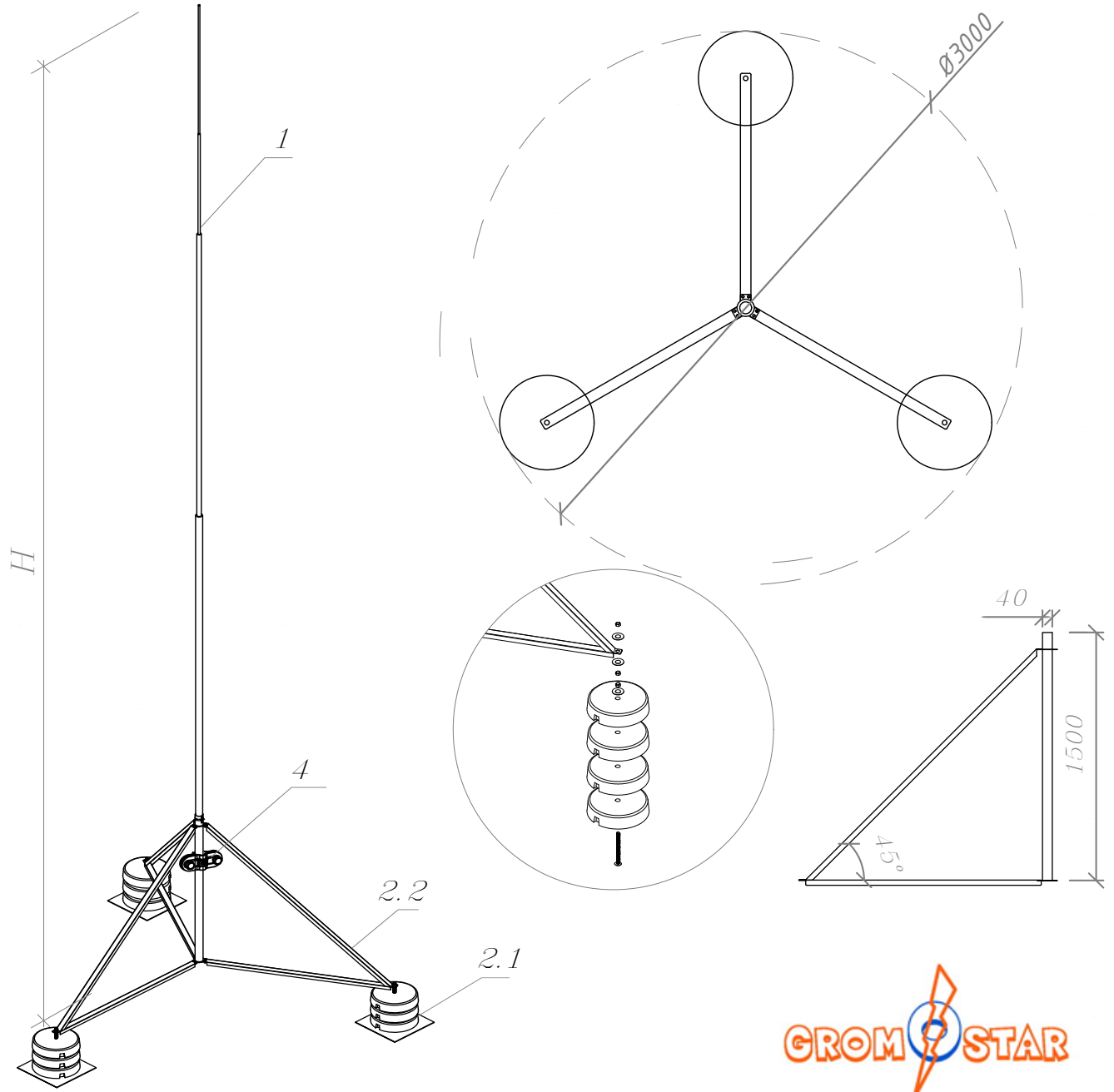
№	Высота	Молниеприёмная мачта в комплекте с утяжелителем	Состав комплекта			
			1. Молниеприёмная мачта	2.1. Бетонное основание	2.2. Тренога	4. Соединитель
		Артикула	Артикула	Артикула	Артикула	
1	7,5	GR130571	GR110571	GR230041	GR230121	GR430481

Инд. № дубл.	Подпись и дата
Взам. инд. №	
Инд. № год.	

Изм.	Лист	№ докумен.	Подпись	Дата
Разработал				
Проверил				
Т. контр.				
Н. контр.				
Утвердил.				

Альбом типовых технических решений для устройства молниезащиты и заземления		
Схема устройства молниеприёмника, молниеприёмной мачты и молниеотвода	Страница	Лист
	6	53
Молниеприёмная мачта с утяжелителем высотой 7,5 метров.	ООО «Стройплаза» +7 (999) 595-44-55 gromostar.ru z5954455@yandex.ru	

Молниеприемная мачта с утяжелителем из оцинкованной стали высотой от 8,0 до 10,5 метров.



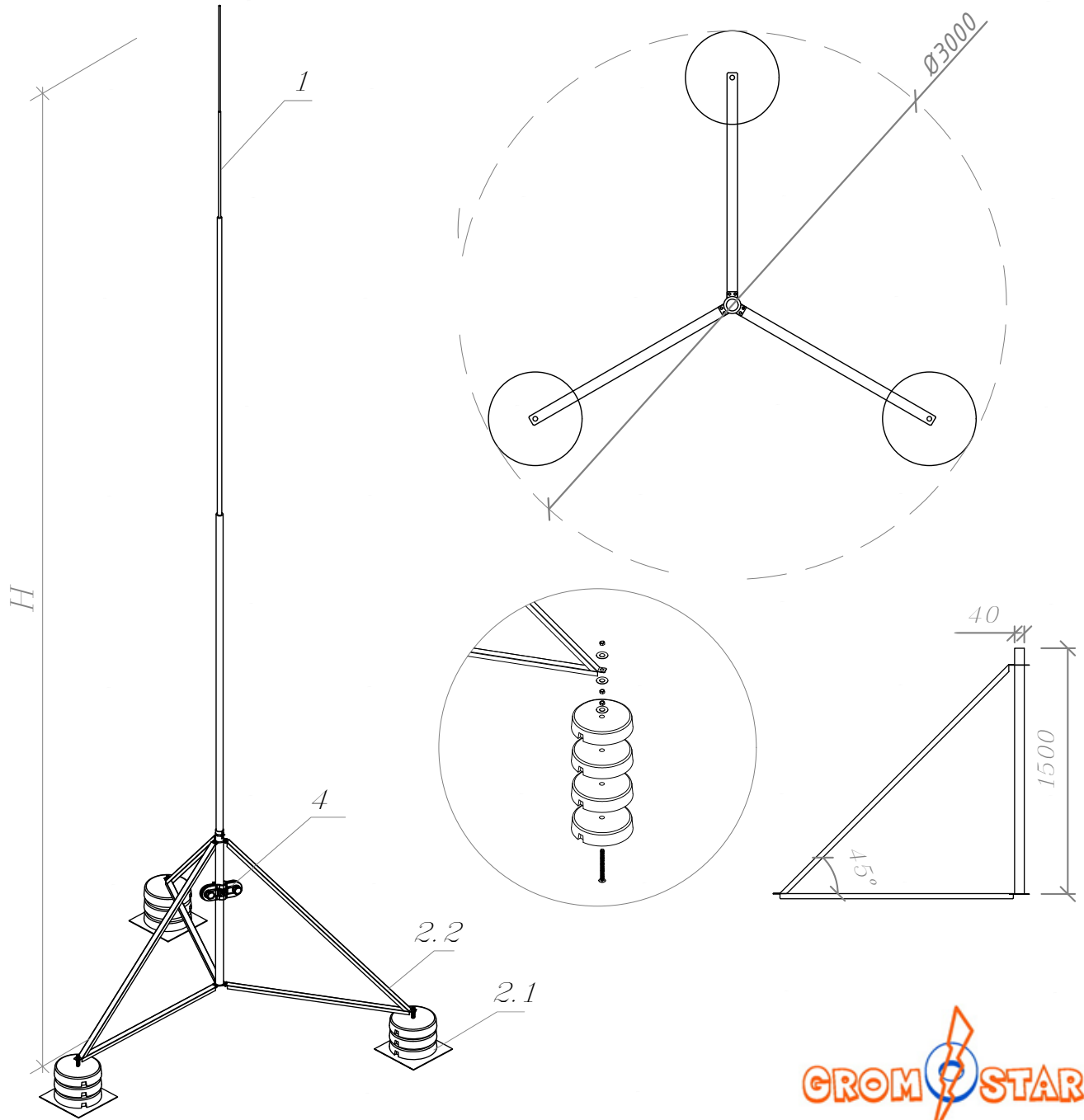
№	Высота	Молниеприемная мачта в комплекте с утяжелителем Артикул	Состав комплекта				
			1. Молниеприемная мачта Артикул	2.1. Бетонное основание Артикул	2.2. Тренога Артикул	4. Соединитель Артикул	7. Оптяжки Артикул
1	8,0	GR130081	GR110081	GR230041	GR230121	GR430481	GR790911
2	8,5	GR130581	GR110581	GR230041	GR230121	GR430481	GR790911
3	9,0	GR130091	GR110091	GR230041	GR230121	GR430481	GR790911
4	9,5	GR130591	GR110591	GR230041	GR230121	GR430481	GR790911
5	10,0	GR130101	GR110101	GR230041	GR230121	GR430481	GR790911
6	10,5	GR130601	GR110601	GR230041	GR230121	GR430481	GR790911

Подпись и дата	Изм. № дубл.	Взам. инв. №	Подпись и дата	Инд. № год.
----------------	--------------	--------------	----------------	-------------

Изм.	Лист	№ докумен.	Подпись	Дата
Разработал				
Проверил				
Т. контр.				
Н. контр.				
Утвердил.				

Альбом типовых технических решений для устройства молниезащиты и заземления					
Схема устройства молниеприемника, молниеприёмной мачты и молниеотвода			Страница	Лист	Листов
молниеприемная мачта с утяжелителем из оцинкованной стали высотой от 8,0 до 10,5 метров.				7	53
ООО «Стройплаза» +7 (999) 595-44-55 gromostar.ru z5954455@yandex.ru					

Молниеприемная мачта с утяжелителем из оцинкованной стали высотой от 11,0 до 12,5 метров.



Состав комплекта

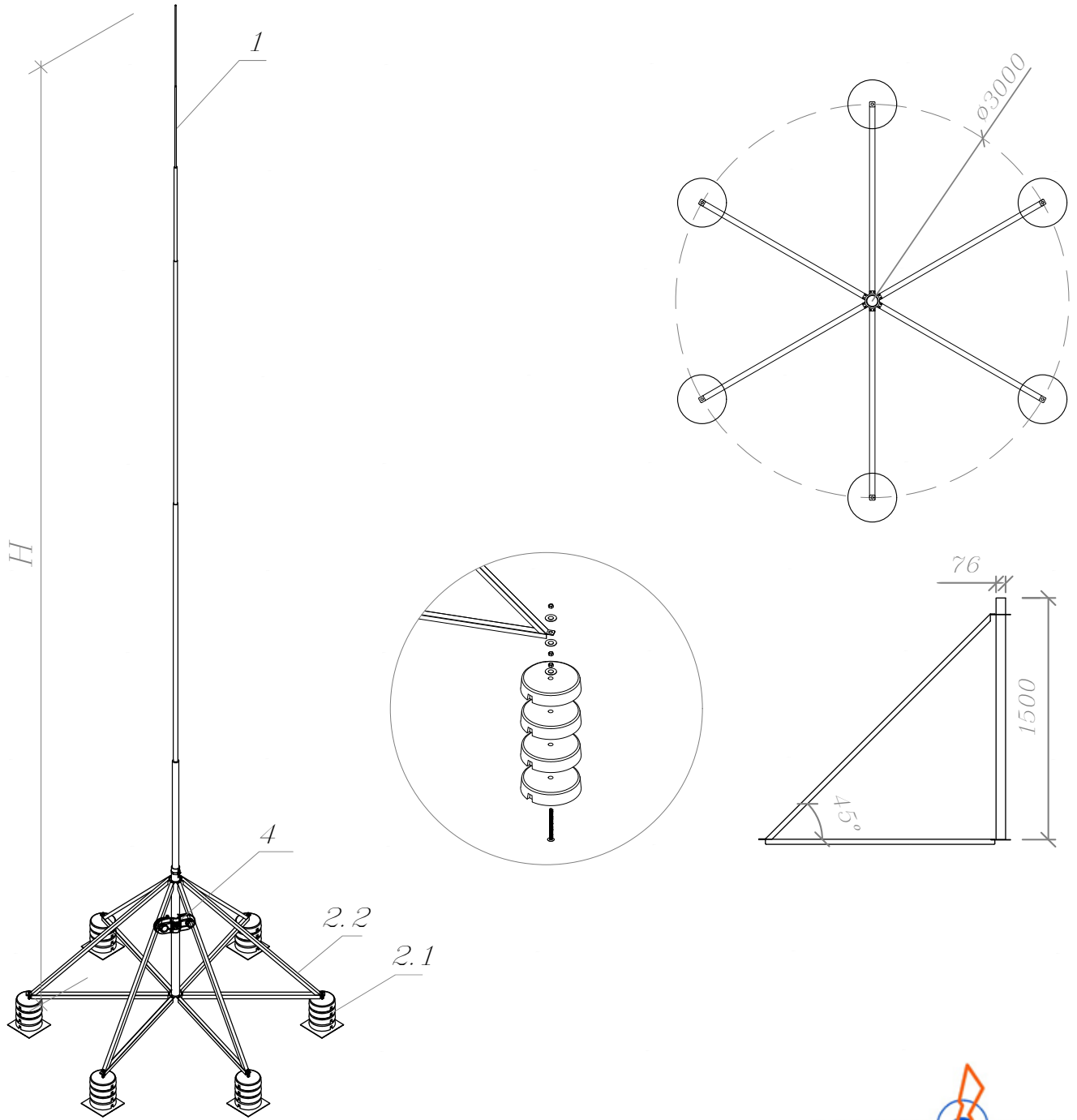
№	Высота	Молниеприемная мачта в комплекте с утяжелителем Артикул	1. Молниеприемная мачта	2.1. Бетонное основание	2.2. Тренога	2.3. Подъемник	4. Соединитель	7. Оптяжки
			Артикул	Артикул	Артикул	Артикул	Артикул	Артикул
1	11,0	GR130111	GR110111	GR230041	GR230121	GR230221	GR430481	GR790921
2	11,5	GR130611	GR110611	GR230041	GR230121	GR230221	GR430481	GR790921
3	12,0	GR130121	GR110121	GR230041	GR230121	GR230221	GR430481	GR790921
4	12,5	GR130621	GR110621	GR230041	GR230121	GR230221	GR430481	GR790921

Инд. № дубл.	Подпись и дата
Взам. инд. №	
Инд. № год.	

Изм.	Лист	№ докумен.	Подпись	Дата
Разработал				
Проверил				
Т. контр.				
Н. контр.				
Утвердил.				

Альбом типовых технических решений для устройства молниезащиты и заземления		
Схема устройства молниеприемника, молниеприемной мачты и молниеотвода	Страница	Лист
		Листов
	8	53
Молниеприемная мачта с утяжелителем и высотой от 11,0 до 12,5 метров.	ООО «Стройплаза» +7 (999) 595-44-55 gromstar.ru z5954455@yandex.ru	

Молниеприёмная мачта с утяжелителем из оцинкованной стали высотой 13,0 метров.



Состав комплекта

№	Высота	Молниеприёмная мачта в комплекте с утяжелителем	1. Молниеприёмная мачта				2.1. Бетонное основание		2.2. Восьминога		2.3. Подпятник		4. Соединитель		7. Оттяжки	
			Артикул	Артикул	Артикул	Артикул	Артикул	Артикул	Артикул	Артикул	Артикул	Артикул	Артикул	Артикул		
1	13,0	GR130131	GR110131	GR230041	GR230151	GR230231	GR430121	GR790921								

Альбом типовых технических решений для устройства молниезащиты и заземления

Изм.	Лист	№ докумен.	Подпись	Дата	Стадия	Лист	Листов
Разработал							
Проверил						9	53
Т. контр.							
Н. контр.							
Утвердил.							

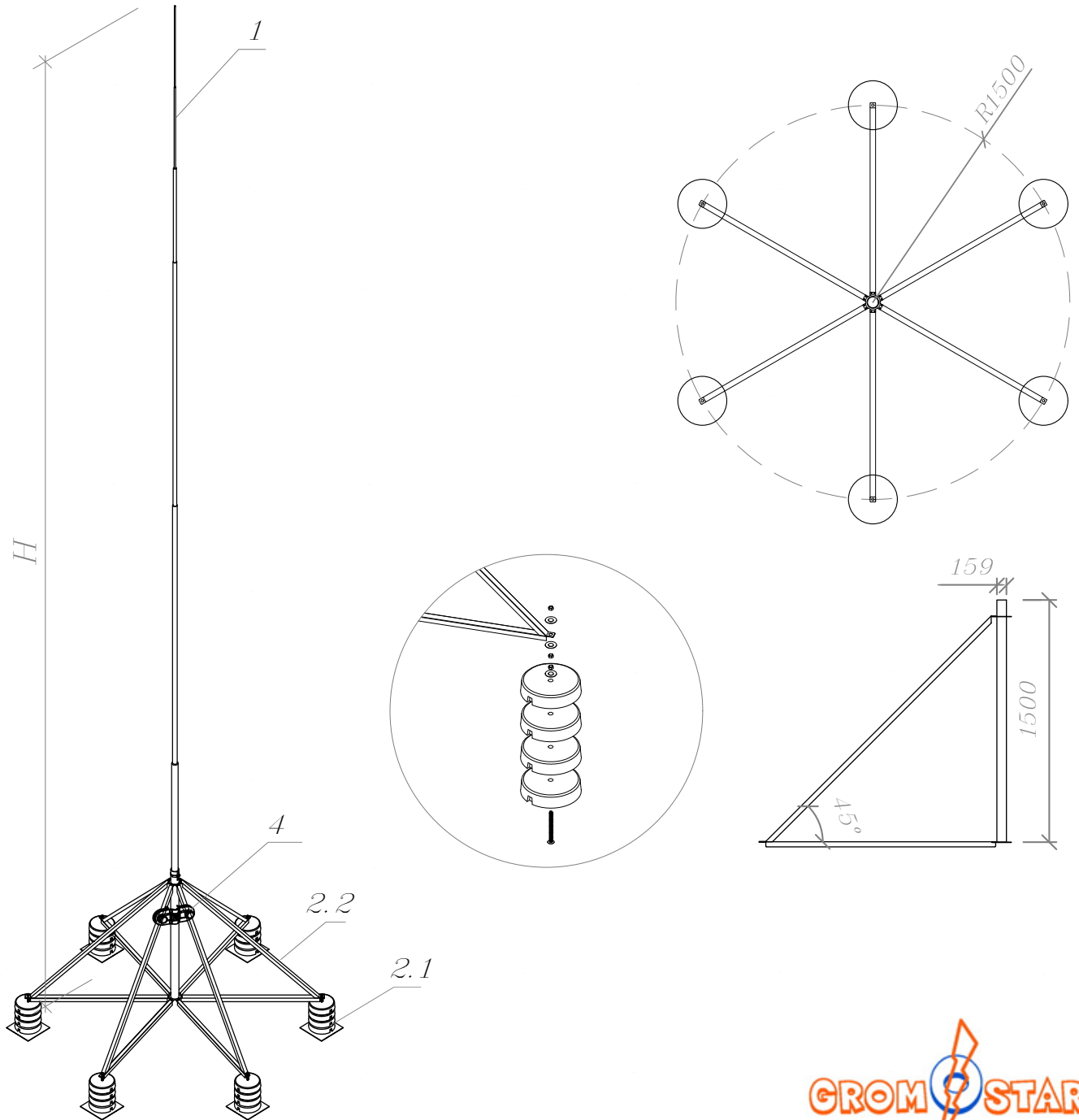
Схема устройства молниеприёмника, молниеприёмной мачты и молниеотвода

Молниеприёмная мачта с утяжелителем и высотой 13,0 метров.

ООО «Стройплаза»
+7 (999) 595-44-55 gromostar.ru
z5954455@yandex.ru

Инь. № год.	Подпись и дата	Взам. инв. №	Инд. № дубл.	Подпись и дата

Молнеепримные мачты с утяжелителем из оцинкованной стали высотой от 17,0 до 19,0 метров.



№	Высота	Молнеотвод в комплекте с утяжелителем
		Артикул
1	17,0	GR130171
2	18,0	GR130181
3	19,0	GR130191

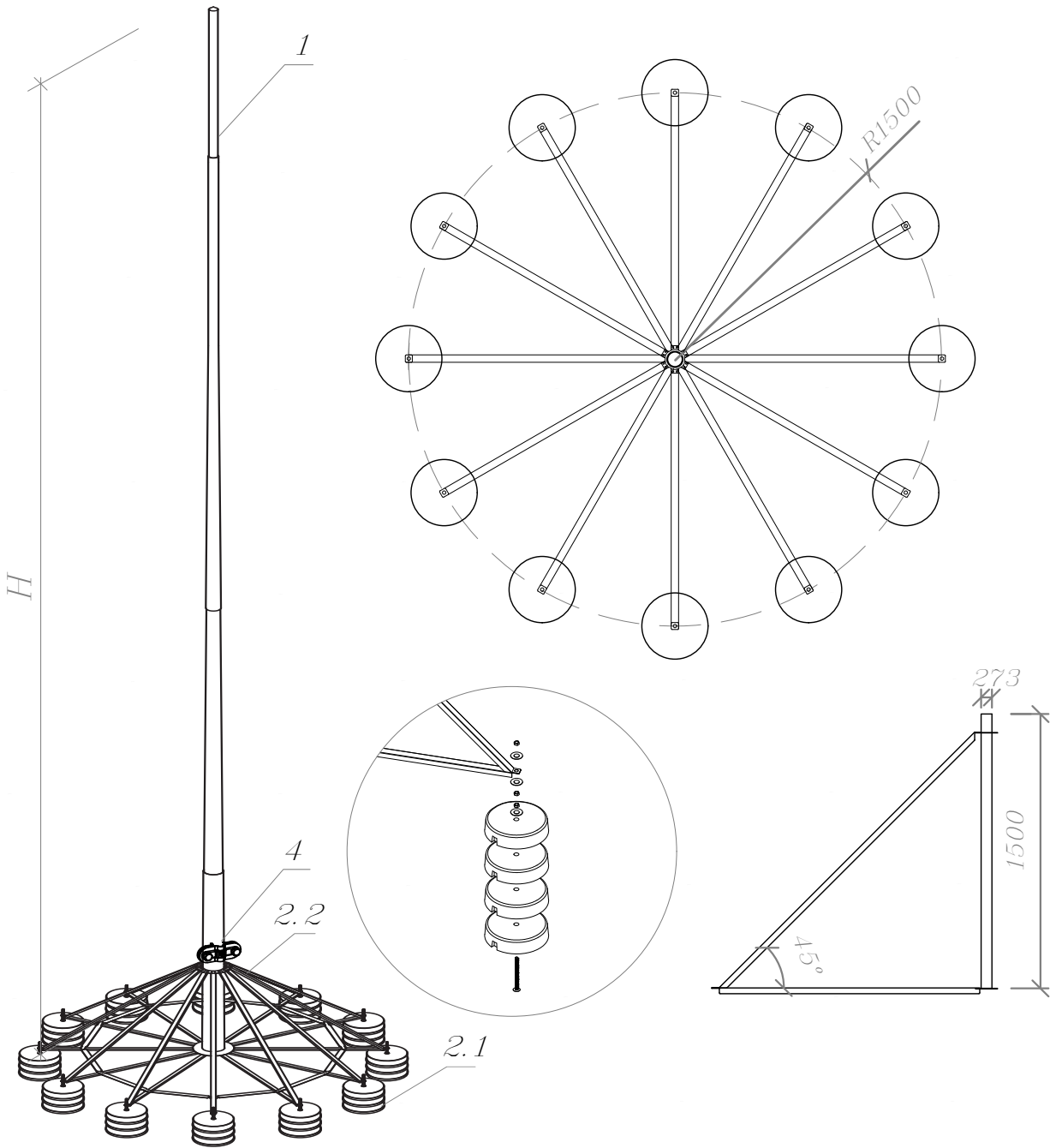
Состав комплекта

1. Молнеотвод	2.1. Бетонное основание	2.2. Восьминога	2.3. Подпятник	4. Соединитель	7. Оптяжки
Артикул	Артикул	Артикул	Артикул	Артикул	Артикул
GR110171	GR230041	GR230151	GR230251	GR430171	GR790941
GR110181	GR230041	GR230151	GR230251	GR430171	GR790941
GR110191	GR230041	GR230151	GR230251	GR430171	GR790941

Альбом типовых технических решений для устройства молнезащиты и заземления

Изм.	Лист	№ докумен.	Подпись	Дата	Стадия	Лист	Листов
Разработал							
Проверил					Схема устройства молнепримника, молнепримной мачты и молнеотвода	11	53
Т. контр.							
Н. контр.							
Утвердил.					ООО «Стройплаза» +7 (999) 595-44-55 gromostar.ru z5954455@yandex.ru		

Молниеотводы с утяжелителем из оцинкованной стали высотой от 20,0 до 22,0 метров.



№	Высота	Молниеотвод в комплекте с утяжелителем
		Артикул
1	20,0	GR130201
2	21,0	GR130211
3	22,0	GR130221

Состав комплекта

1. Молниеотвод	2.1. Бетонное основание	2.2. Двенадцатинога	2.3. Подпятник	4. Соединитель	7. Оттяжки
Артикул	Артикул	Артикул	Артикул	Артикул	Артикул
GR130201	GR230041	GR230161	GR230261	GR430191	GR790951
GR130211	GR230041	GR230161	GR230261	GR430191	GR790951
GR130221	GR230041	GR230161	GR230261	GR430191	GR790951

Альбом типовых технических решений для устройства молниезащиты и заземления

Изм.	Лист	№ докумен.	Подпись	Дата
Разработал				
Проверил				
Т. контр.				
Н. контр.				
Утвердил.				

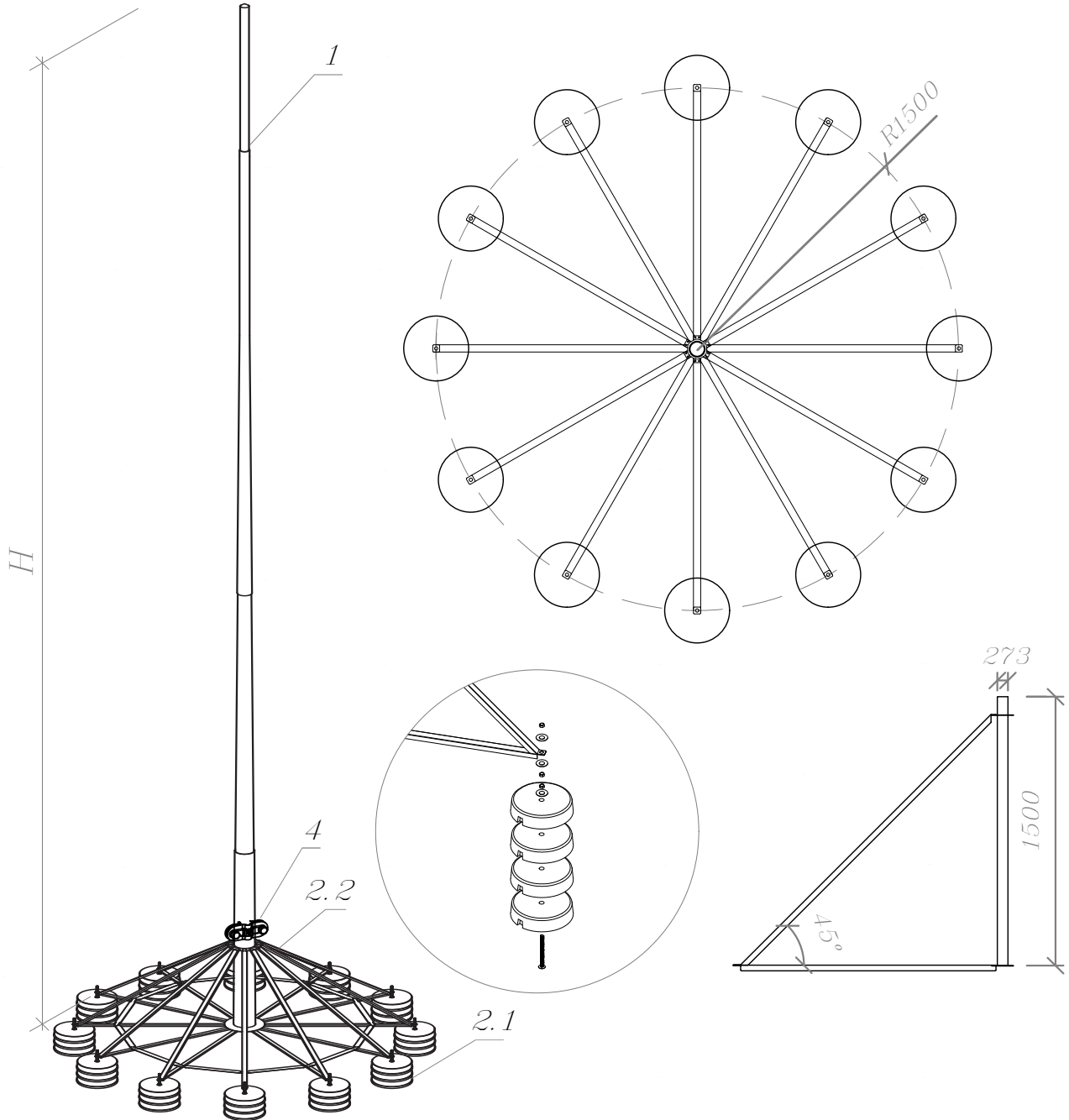
Схема устройства молниеприемника, молниеприёмной мачты и молниеотвода

Стадия	Лист	Листов
	12	53

Молниеотводы с утяжелителем из оцинкованной стали высотой от 20,0 до 22,0 метров.

ООО «Стройплаза»
+7 (999) 595-44-55 gromostar.ru
z5954455@yandex.ru

Молниеотводы с утяжелителем из оцинкованной стали высотой от 23,0 до 25,0 метров.



Состав комплекта

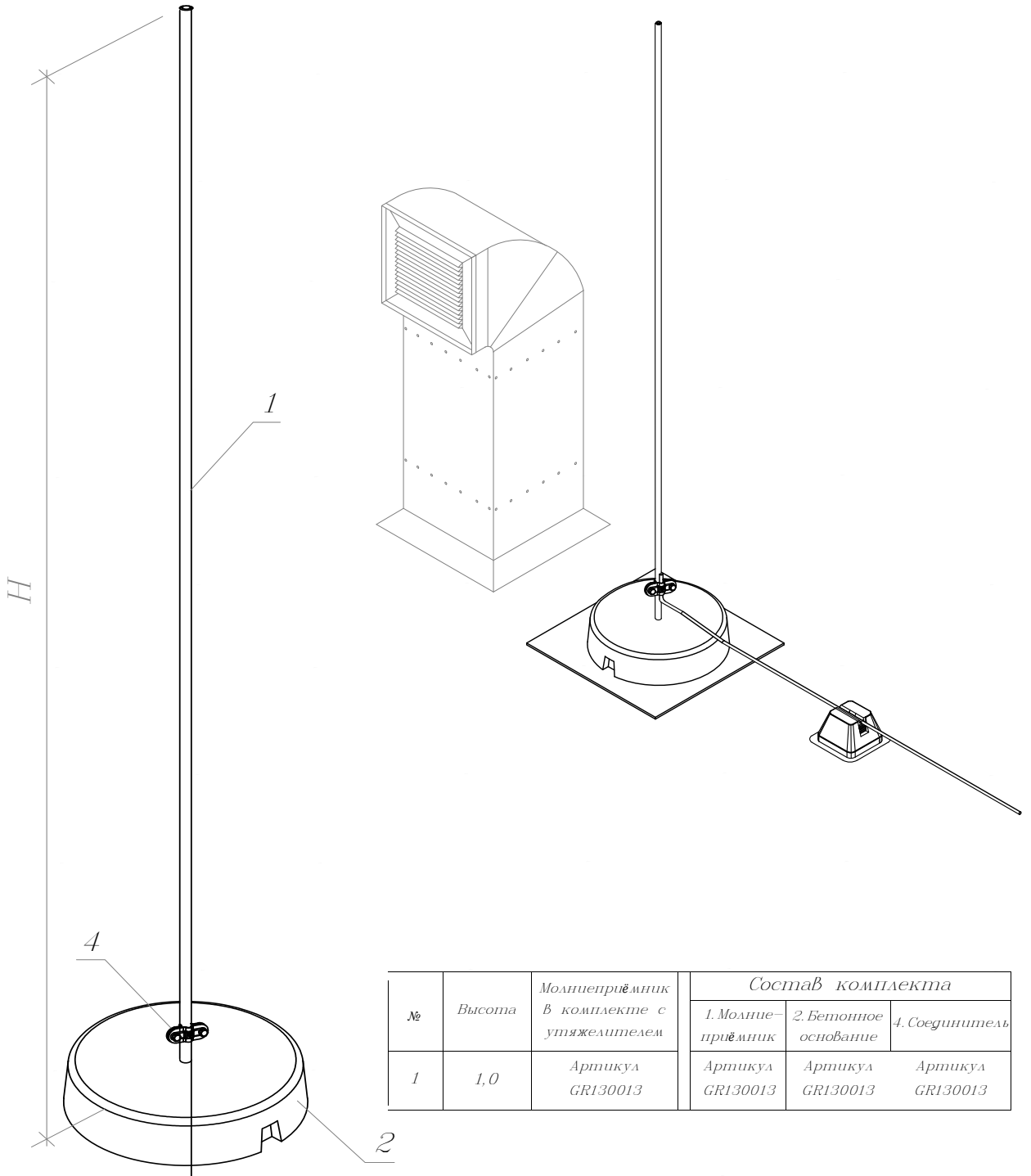
№	Высота	Молниеотвод в комплекте с утяжелителем	1. Молниеотвод	2.1. Бетонное основание	2.2. Двенадцатинога	2.3. Подпятник	4. Соединитель	7. Оттяжки
			Артикул	Артикул	Артикул	Артикул	Артикул	Артикул
1	23,0	GR130231	GR130231	GR230041	GR230161	GR230261	GR430191	GR790961
2	24,0	GR130241	GR130241	GR230041	GR230161	GR230261	GR430191	GR790961
3	25,0	GR130251	GR130251	GR230041	GR230161	GR230261	GR430191	GR790961

Альбом типовых технических решений для устройства молниезащиты и заземления

Изм.	Лист	№ докумен.	Подпись	Дата	Стадия Лист Листов 13 53
Разработал					
Проверил					Схема устройства молниеприёмника, молниеприёмной мачты и молниеотвода ООО «Стройплаза» +7 (999) 595-44-55 gromostar.ru z5954455@yandex.ru
Т. контр.					
Н. контр.					
Утвердил.					

Инд. № год.	Подпись и дата	Взам. инв. №	Инд. № дубл.	Подпись и дата

Молнеприемник с утяжелителем из нержавеющей стали высотой 1 метр.

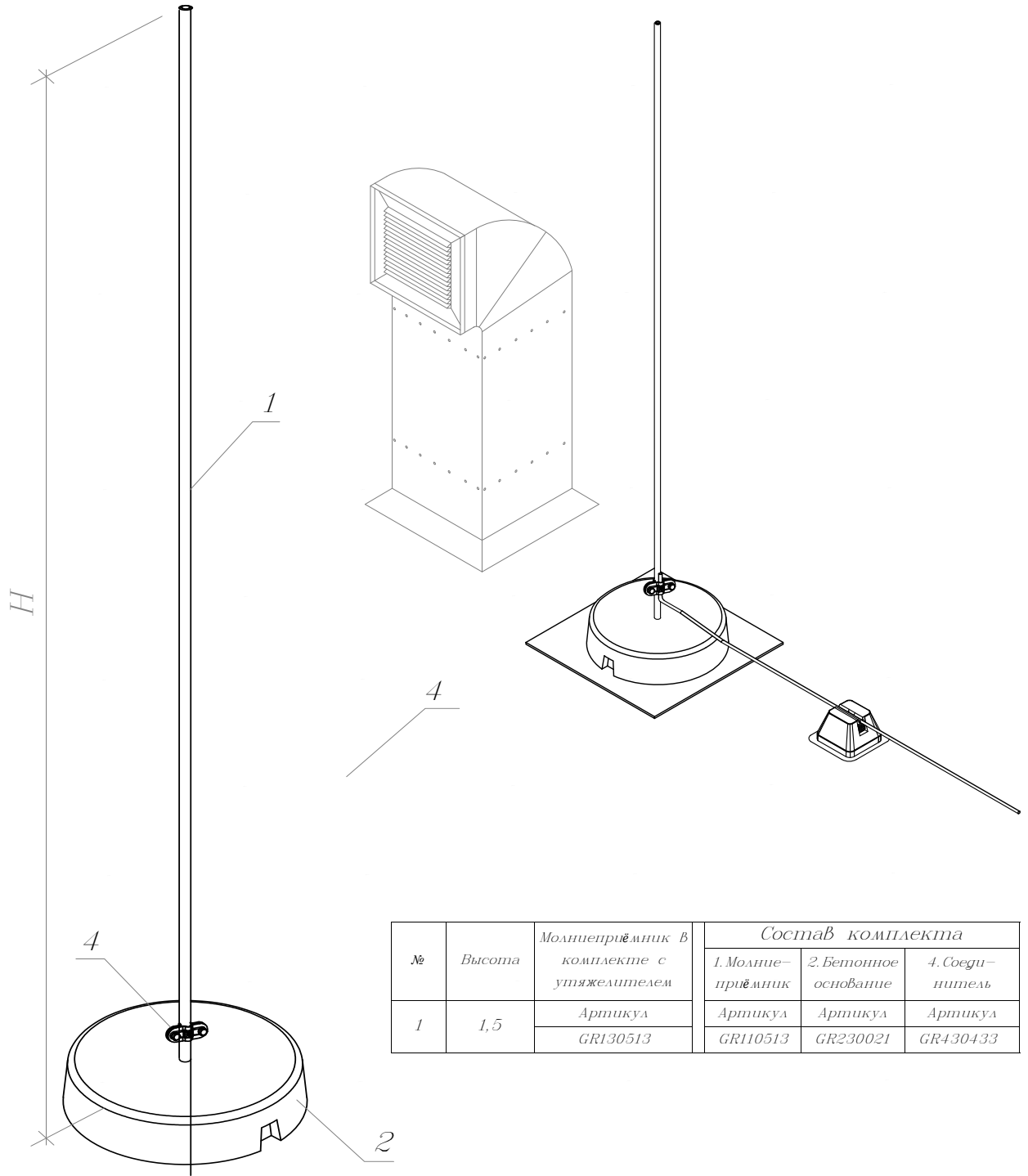


№	Высота	Молнеприёмник в комплекте с утяжелителем	Состав комплекта		
			1. Молне- приёмник	2. Бетонное основание	4. Соединитель
1	1,0	Артикул GR130013	Артикул GR130013	Артикул GR130013	Артикул GR130013



Изд. № дубл.	Подпись и дата			
	Взам. инв. №	Подпись и дата		
Изд. № подл.		Подпись и дата		
	Изм.	Лист	№ докумен.	Подпись
Разработал				
Прововерил				
Т. контр.				
Н. контр.				
Утвердил.				
Альбом типовых технических решений для устройства молниезащиты и заземления				
Схема устройства молнеприёмника, молнеприёмной мачты и молнеотвода			Стадия	Лист
				14
Молнеприемник с утяжелителем Высотой 1 метр.			Листов	53
			ООО «Стройплаза» +7 (999) 595-44-55 gromostar.ru z5954455@yandex.ru	

Молниеприемник с утяжелителем из нержавеющей стали
Высотой 1,5 метра.

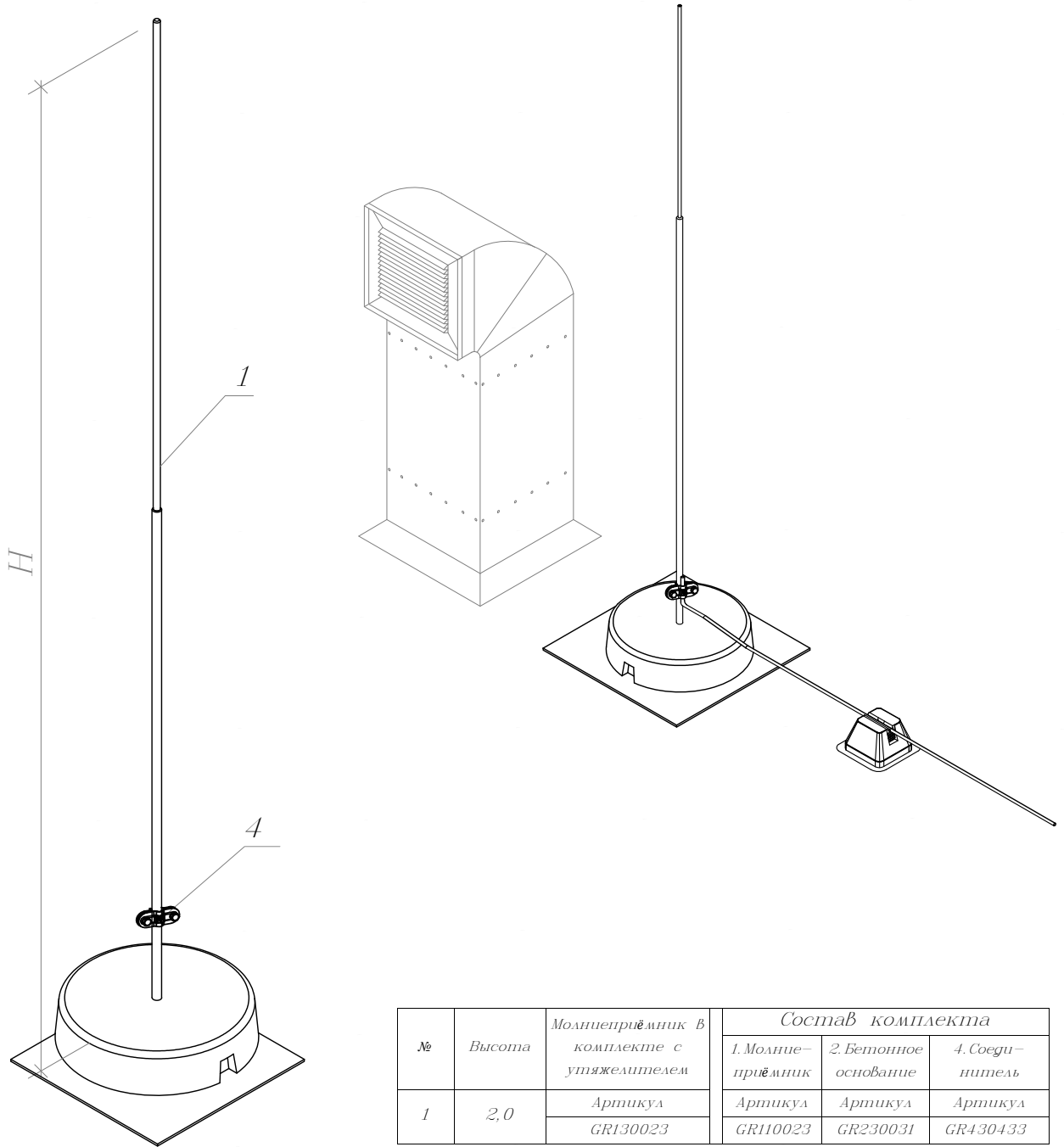


№	Высота	Молниеприёмник в комплекте с утяжелителем	Состав комплекта		
			1. Молниеприёмник	2. Бетонное основание	4. Соединитель
1	1,5	Артикул	Артикул	Артикул	Артикул
		GR130513	GR110513	GR230021	GR430433



Или № дубл.	Взам. инв. №	Подпись и дата						
Или № подл.	Т. контр.	Н. контр.	Утвердил.	Подпись	Дата	Альбом типовых технических решений для устройства молниезащиты и заземления Схема устройства молниеприёмника, молниеприёмной мачты и молниеотвода		
Работал		Проверил		Т. контр.		Стадия	Лист	Листов
							15	53
Молниеприемник с утяжелителем Высотой 1,5 метра						ООО «Стройплаза» +7 (999) 595-44-55 gromstar.ru z5954455@yandex.ru		

Молниеприемник с утяжелителем из нержавеющей стали высотой 2 метра.



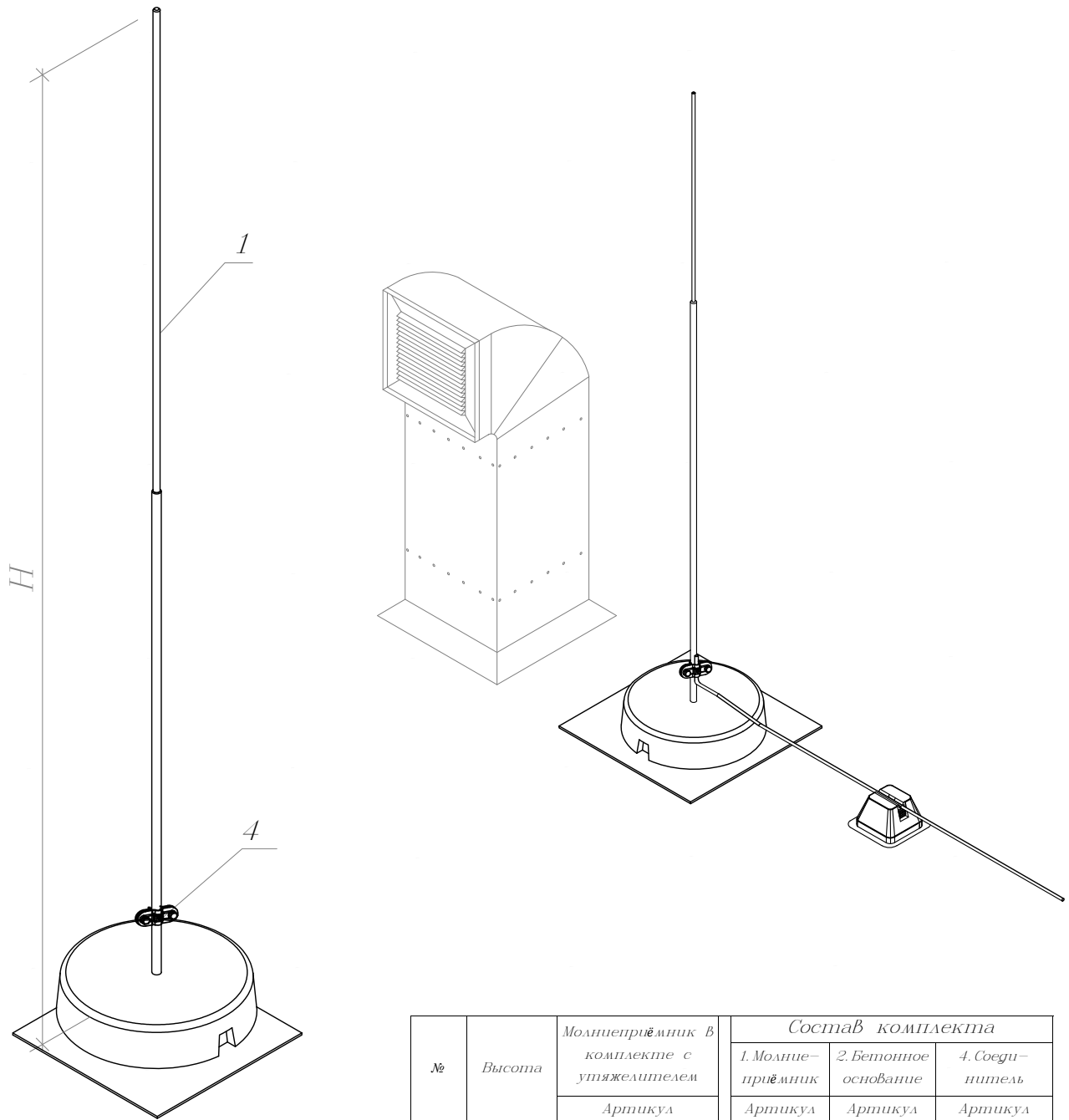
№	Высота	Молниеприёмник в комплекте с утяжелителем	Состав комплекта		
			1. Молние-приёмник	2. Бетонное основание	4. Соеди-нитель
1	2,0	Артикул	Артикул	Артикул	Артикул
		GR130023	GR110023	GR230031	GR430433



Инд. № дубл.	Подпись и дата
Взам. инв. №	
Подпись и дата	
Инд. № год.	

Изм.	Лист	№ докумен.	Подпись	Дата	Альбом типовых технических решений для устройства молниезащиты и заземления		
Разработал					Стадия	Лист	Листов
Проверил						16	53
Т. контр.					000 «Стройплаза» +7 (999) 595-44-55 gromostar.ru z5954455@yandex.ru		
Н. контр.							
Утвердил.							
Схема устройства молниеприёмника, молниеприёмной мачты и молниеотвода Молниеприемник с утяжелителем высотой 2 метра							

Молнеприёмники с утяжелителем из нержавеющей стали высотой 2,5 и 3,0 метра.



№	Высота	Молнеприёмник в комплекте с утяжелителем	Состав комплекта		
			1. Молние-приёмник	2. Бетонное основание	4. Соеди-нитель
		Артикул	Артикул	Артикул	Артикул
1	2,5	GR130521	GR110521	GR230041	GR430431
2	3,0	GR130033	GR110033	GR230041	GR430433



Инд. № дубл.	Подпись и дата
Взам. инв. №	
Инд. № год.	
Изм.	Лист
№ докумен.	Подпись
Дата	
Разработал	
Проверил	
Т. контр.	
И. контр.	
Утвердил.	

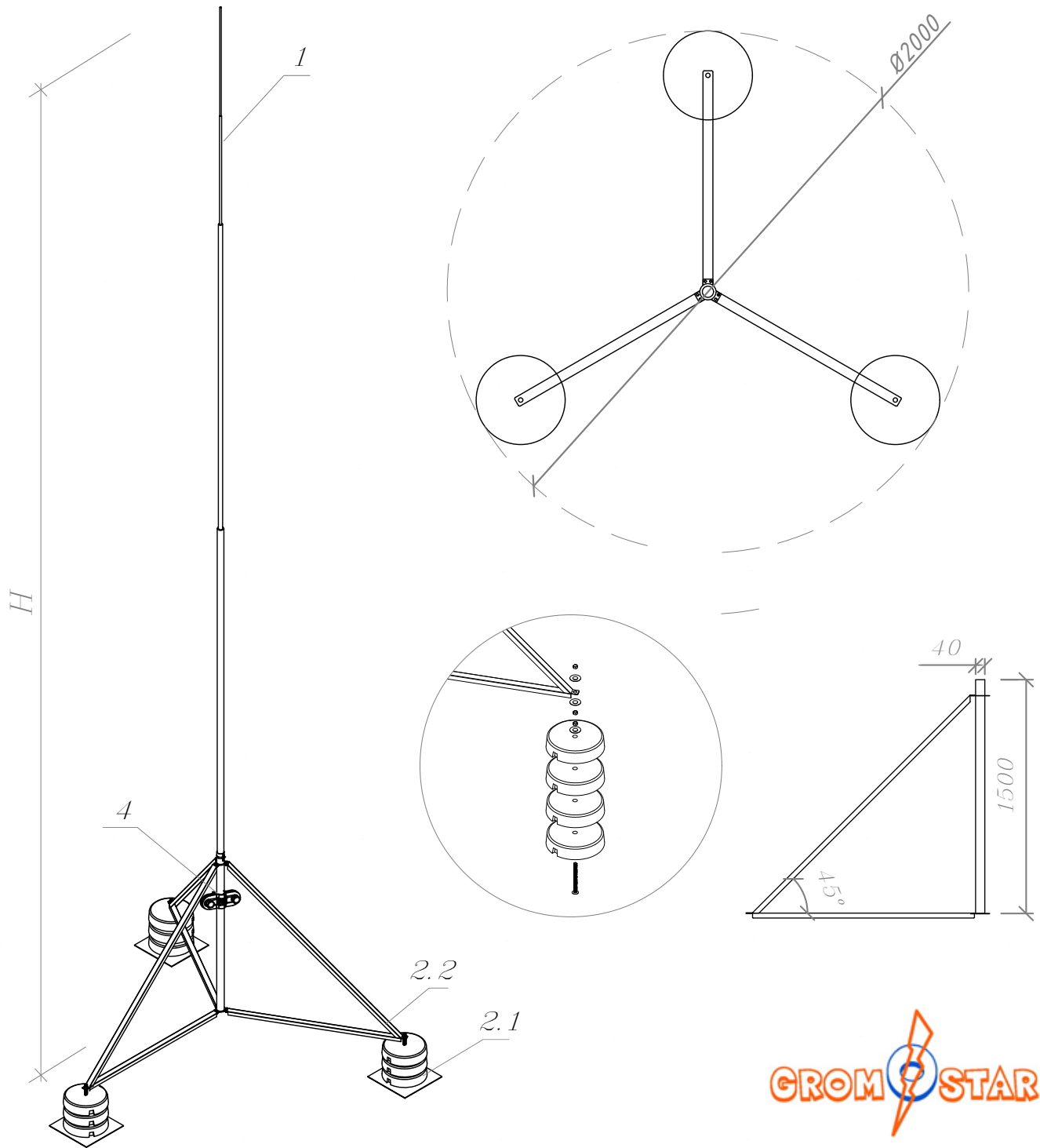
Альбом типовых технических решений для устройства молниезащиты и заземления

Схема устройства молнеприёмника, молнеприёмной мачты и молнеотвода

Молнеприёмник с утяжелителем
Высотой от 2,5 до 3,0 метров

Стадия	Лист	Листов
	17	53
ООО «Стройплаза»		
+7 (999) 595-44-55 gromostar.ru		
z5954455@yandex.ru		

Молниеприёмная мачта с утяжелителем из нержавеющей стали высотой 7,5 метров.



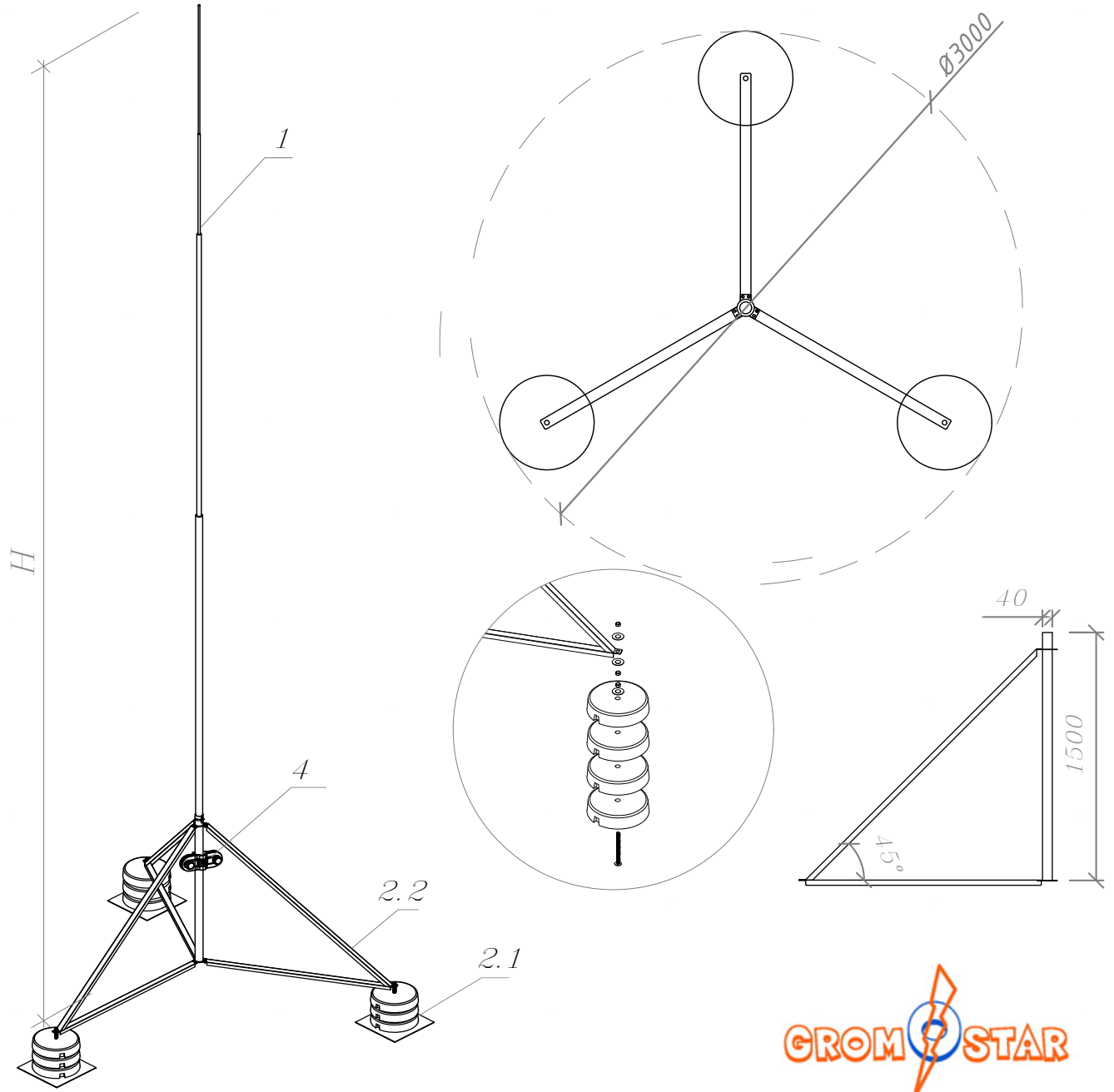
№	Высота	Молниеприёмная мачта в комплекте с утяжелителем	Состав комплекта			
			1. Молниеприёмная мачта	2.1. Бетонное основание	2.2. Тренога	4. Соединитель
		Артикул	Артикул	Артикул	Артикул	
1	7,5	GR130573	GR110573	GR230041	GR230123	GR430483

Инд. № дубл.	Подпись и дата
Взам. инд. №	
Инд. № год.	

Изм.	Лист	№ докумен.	Подпись	Дата
Разработал				
Проверил				
Т. контр.				
Н. контр.				
Утвердил.				

Альбом типовых технических решений для устройства молниезащиты и заземления		
Схема устройства молниеприёмника, молниеприёмной мачты и молниеотвода	Страница	Листов
	19	53
Молниеприёмная мачта с утяжелителем высотой 7,5 метров.	ООО «Стройплаза» +7 (999) 595-44-55 gromostar.ru z5954455@yandex.ru	

Молниеприёмная мачта с утяжелителем из нержавеющей стали высотой от 8,0 до 10,5 метров.

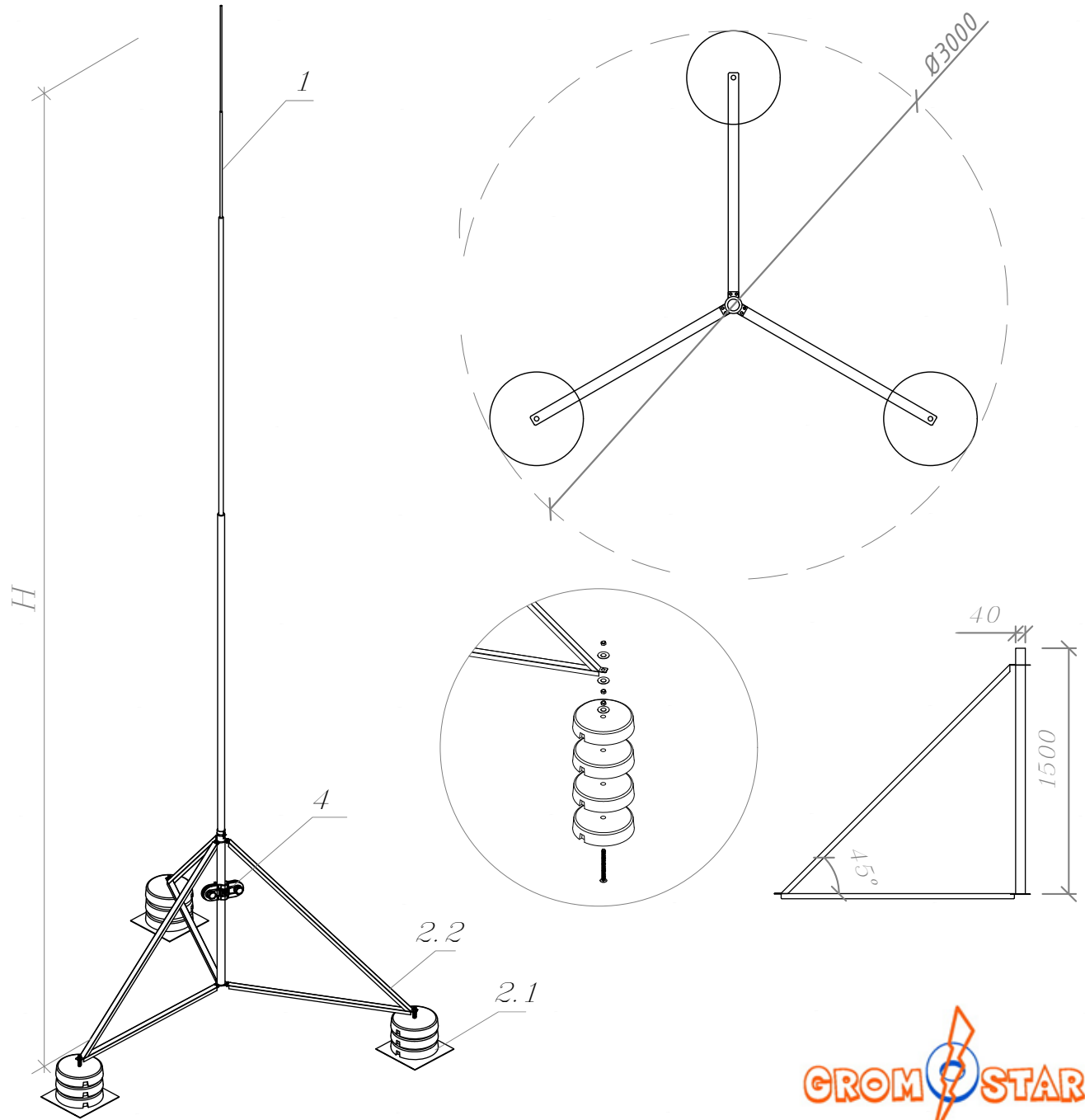


№	Высота	Молниеприёмная мачта в комплекте с утяжелителем Артикул	Состав комплекта				
			1. Молниеприёмная мачта Артикул	2.1. Бетонное основание Артикул	2.2. Тренога Артикул	4. Соединитель Артикул	7. Оптяжки Артикул
1	8,0	GR130083	GR110083	GR230041	GR230123	GR430481	GR790913
2	8,5	GR130583	GR110583	GR230041	GR230123	GR430481	GR790913
3	9,0	GR130093	GR110093	GR230041	GR230123	GR430481	GR790913
4	9,5	GR130593	GR110593	GR230041	GR230123	GR430481	GR790913
5	10,0	GR130103	GR110103	GR230041	GR230123	GR430481	GR790913
6	10,5	GR130603	GR110603	GR230041	GR230123	GR430481	GR790913

Изд. № дубл.	Подпись и дата
Взам. инв. №	
Изд. №	
Подпись и дата	
Изд. № год.	

Альбом типовых технических решений для устройства молниезащиты и заземления					
Изм.	Лист	№ докумен.	Подпись	Дата	
Разработал					
Проверил					
Т. контр.					
Н. контр.					
Утвердил.					
Схема устройства молниеприёмника, молниеприёмной мачты и молниеотвода			Стация	Лист	Листов
молниеприёмная мачта с утяжелителем из оцинкованной стали высотой от 8,0 до 10,5 метров.				20	53
ООО «Стройплаза» +7 (999) 595-44-55 gromostar.ru z5954455@yandex.ru					

Молнеиприёмная мачта с утяжелителем из нержавеющей стали высотой от 11,0 до 12,5 метров.



Состав комплекта

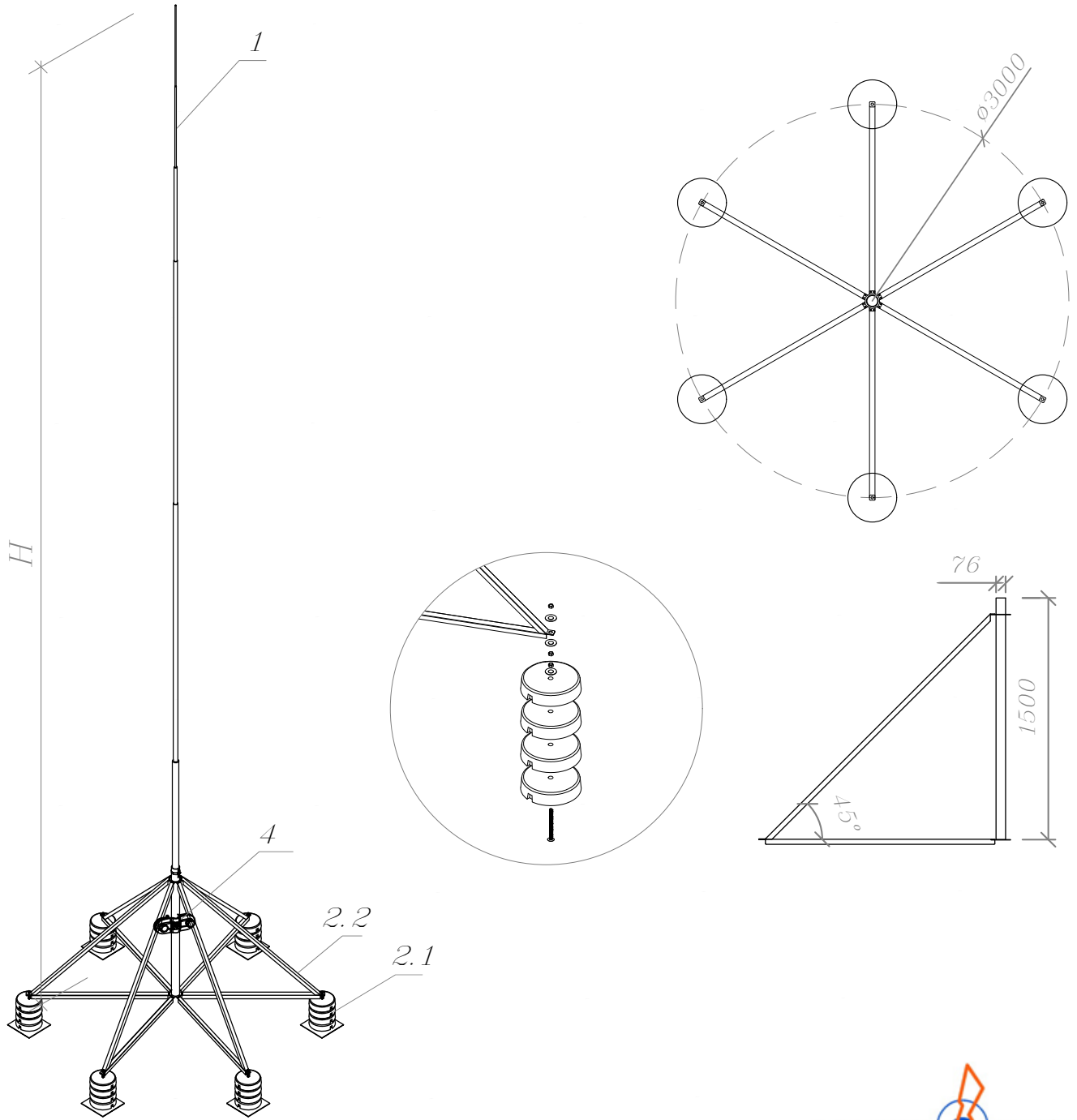
№	Высота	Молнеиприёмная мачта в комплекте с утяжелителем	1. Молнеиприёмная мачта	2.1. Бетонное основание	2.2. Тренога	2.3. Подъёмник	4. Соединитель	7. Оптяжки
		Артикул	Артикул	Артикул	Артикул	Артикул	Артикул	
1	11,0	GR130113	GR110113	GR230041	GR230123	GR230223	GR430483	GR790923
2	11,5	GR130613	GR110613	GR230041	GR230123	GR230223	GR430483	GR790923
3	12,0	GR130123	GR110123	GR230041	GR230123	GR230223	GR430483	GR790923
4	12,5	GR130623	GR110623	GR230041	GR230123	GR230223	GR430483	GR790923

Инд. № дубл.	Подпись и дата
Взам. инв. №	
Инд. № год.	

Изм.	Лист	№ докумен.	Подпись	Дата
Разработал				
Проверил				
Т. контр.				
Н. контр.				
Утвердил				

Альбом типовых технических решений для устройства молнезащиты и заземления		
Схема устройства молнеприёмника, молнеприёмной мачты и молнеотвода	Стадия	Лист
		21
Молнеприёмная мачта с утяжелителем и высотой от 11,0 до 12,5 метров.	Листов	53
	ООО «Стройплаза» +7 (999) 595-44-55 gromstar.ru z5954455@yandex.ru	

Молниеприёмная мачта с утяжелителем из нержавеющей стали высотой 13,0 метров.



Состав комплекта

№	Высота	Молниеприёмная мачта в комплекте с утяжелителем	1. Молниеприёмная мачта	2,1. Бетонное основание	2,2. Восьминога	2,3. Подпятник	4. Соединитель	7. Оттяжки
		Артикул	Артикул	Артикул	Артикул	Артикул	Артикул	
1	13,0	GR130133	GR110133	GR230041	GR230153	GR230233	GR430123	GR790923

Альбом типовых технических решений для устройства молниезащиты и заземления

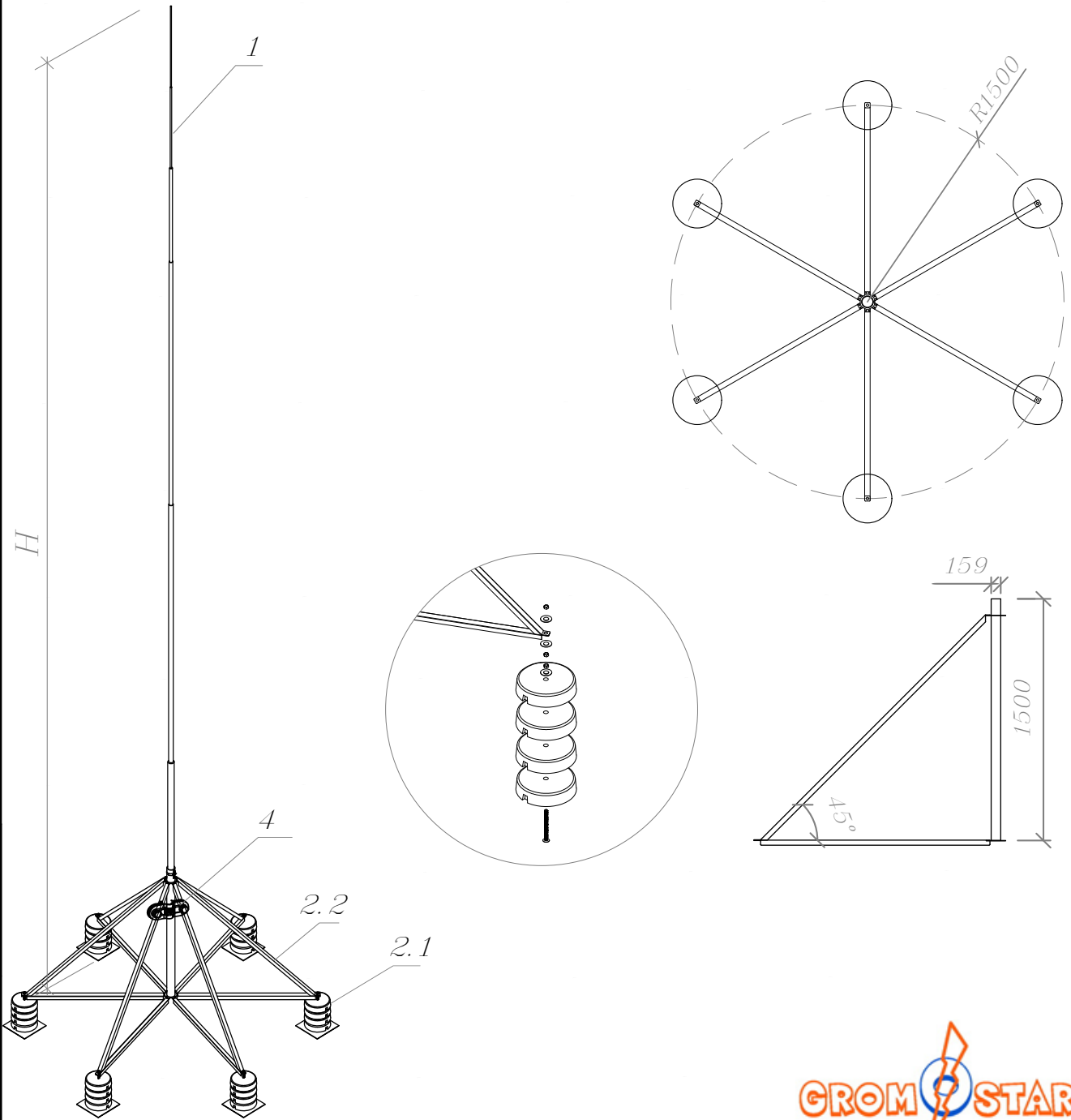
Изм.	Лист	№ докумен.	Подпись	Дата	Схема устройства молниеприёмника, молниеприёмной мачты и молниеотвода	Страница	Лист	Листов
Разработал								
Проверил					Молниеприёмная мачта с утяжелителем и высотой 13,0 метров.		22	53
Т. контр.								
Н. контр.								
Утвердил.								



ООО «Стройплаза»
+7 (999) 595-44-55 gromstar.ru
z5954455@yandex.ru

Инд. № дубл.	Подпись и дата
Взам. инв. №	
Инд. № год.	Подпись и дата

Молниеприимные мачты с утяжелителем из нержавеющей стали высотой от 14,0 до 16,0 метров.

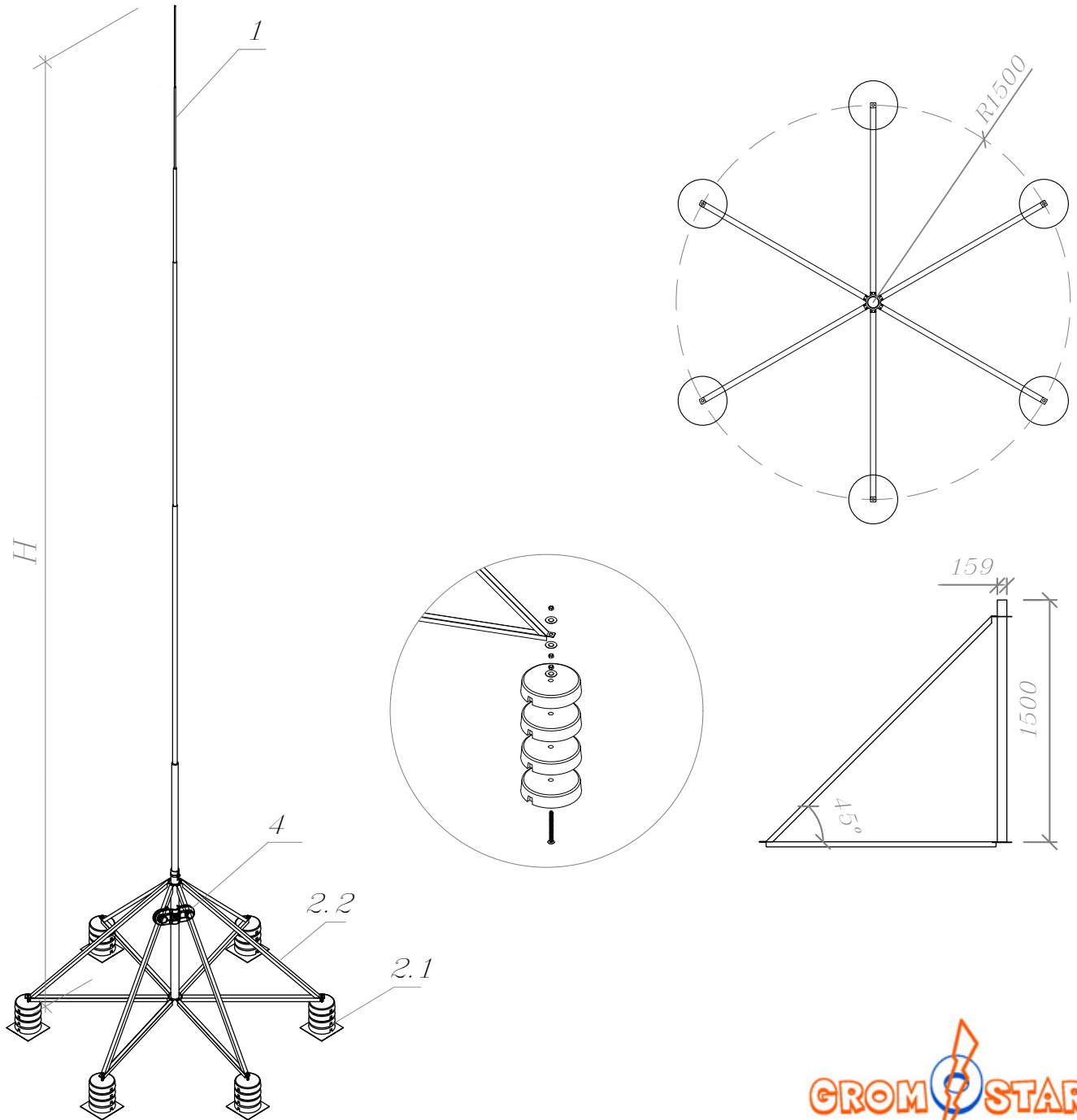


№	Высота	Молниезащиты В комплекте с утяжелителем	Состав комплекта					
			1. Молниезащиты	2.1. Бетонное основание	2.2. Восьминога	2.3. Подпятник	4. Соединитель	7. Оплетка
		Артикул	Артикул	Артикул	Артикул	Артикул	Артикул	
1	14,0	GR130143	GR110143	GR230041	GR230153	GR230253	GR430173	GR790933
2	15,0	GR130153	GR110153	GR230041	GR230153	GR230253	GR430173	GR790933
3	16,0	GR130163	GR110163	GR230041	GR230153	GR230253	GR430173	GR790933

Альбом типовых технических решений для устройства молниезащиты и заземления

Изм.	Лист	№ докумен.	Подпись	Дата	Стадия	Лист	Листов
Разработал							
Проверил					Схема устройства молниеприёмника, молниеприёмной мачты и молниеотвода	23	53
Т. контр.							
Н. контр.							
Утвердил.					ООО «Стройплаза» +7 (999) 595-44-55 gromostar.ru z5954455@yandex.ru		

Молнепримные мачты с утяжелителем из нержавеющей стали Высотой от 17,0 до 19,0 метров.



№	Высота	Молнеотвод в комплекте с утяжелителем
		Артикул
1	17,0	GR130173
2	18,0	GR130183
3	19,0	GR130193

Состав комплекта

1. Молнеотвод	2.1. Бетонное основание	2.2. Восьминога	2.3. Подпятник	4. Соединитель	7. Оптяжки
Артикул	Артикул	Артикул	Артикул	Артикул	Артикул
GR110173	GR230041	GR230153	GR230253	GR430173	GR790943
GR110183	GR230041	GR230153	GR230253	GR430173	GR790943
GR110193	GR230041	GR230153	GR230253	GR430173	GR790943

Инд. № дубл.	Подпись и дата
Взам. инв. №	
Инд. № год.	
Изм.	Лист
№ докумен.	Подпись
Дата	
Разработал	
Проверил	
Т. контр.	
Н. контр.	
Утвердил	

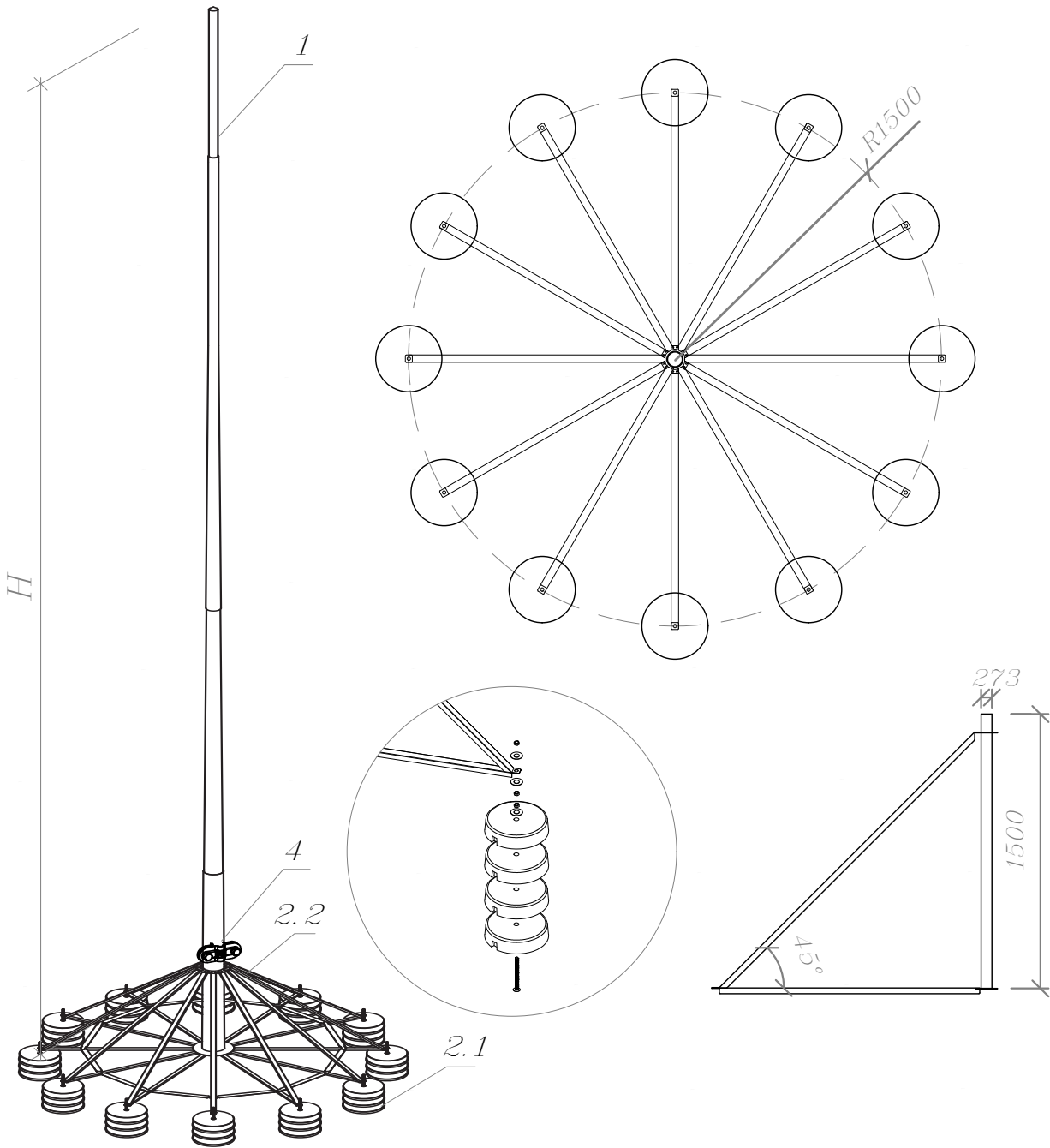
Альбом типовых технических решений для устройства молнезащиты и заземления

Схема устройства молнепримника, молнепримной мачты и молнеотвода

Молнепримная мачта с утяжелителем и высотой от 17, до 19,0 метров.

Стадия	Лист	Листов
	24	53
ООО «Стройплаза»		
+7 (999) 595-44-55 gromostar.ru		
z5954455@yandex.ru		

Молниеотводы с утяжелителем из нержавеющей стали высотой от 20,0 до 22,0 метров.



№	Высота	Молниеотвод в комплекте с утяжелителем
		Артикул
1	20,0	GR130203
2	21,0	GR130213
3	22,0	GR130223

Состав комплекта

1. Молниеотвод	2.1. Бетонное основание	2.2. Двенадцатинога	2.3. Подпятник	4. Соединитель	7. Оттяжки
Артикул	Артикул	Артикул	Артикул	Артикул	Артикул
GR130203	GR230041	GR230163	GR230263	GR430193	GR790953
GR130213	GR230041	GR230163	GR230263	GR430193	GR790953
GR130223	GR230041	GR230163	GR230263	GR430193	GR790953

Альбом типовых технических решений для устройства молниезащиты и заземления

Изм.	Лист	№ докумен.	Подпись	Дата
Разработал				
Проверил				
Т. контр.				
Н. контр.				
Утвердил.				

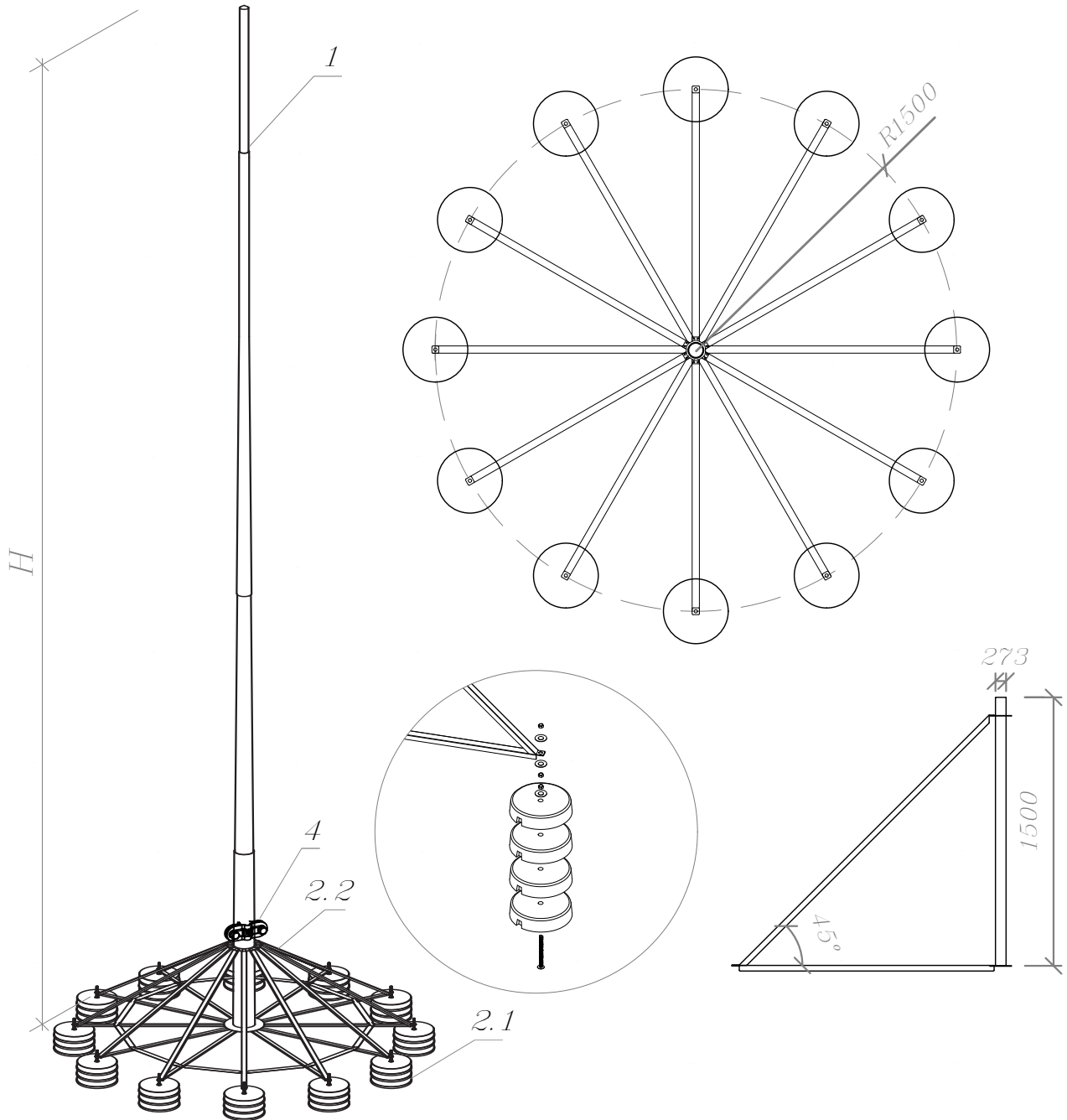
Схема устройства молниеприёмника, молниеприёмной мачты и молниеотвода

Стадия	Лист	Листов
	25	53

Молниеотводы с утяжелителем из оцинкованной стали высотой от 20,0 до 22,0 метров.

ООО «Стройплаза»
+7 (999) 595-44-55 gromostar.ru
z5954455@yandex.ru

Молниеотводы с утяжелителем из нержавеющей стали высотой от 23,0 до 25,0 метров.

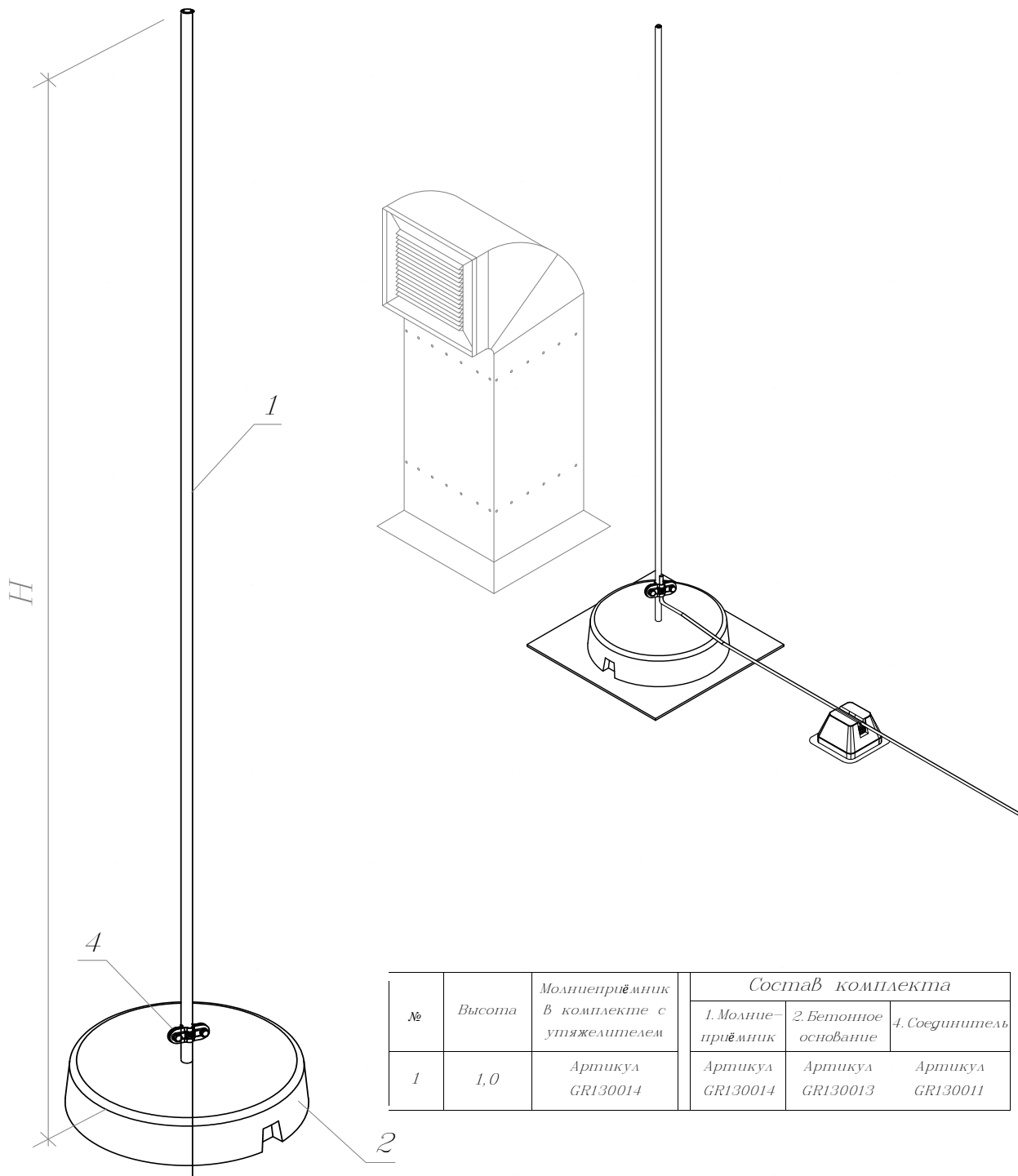


№	Высота	Молниеотвод в комплекте с утяжелителем	Состав комплекта				7. Оттяжки	
			1. Молниеотвод	2.1. Бетонное основание	2.2. Двенадцатинога	2.3. Подпятник		4. Соединитель
		Артикул	Артикул	Артикул	Артикул	Артикул	Артикул	
1	23,0	GR130233	GR130233	GR230041	GR230163	GR230263	GR430193	GR790963
2	24,0	GR130243	GR130243	GR230041	GR230163	GR230263	GR430193	GR790963
3	25,0	GR130253	GR130253	GR230041	GR230163	GR230263	GR430193	GR790963

Альбом типовых технических решений для устройства молниезащиты и заземления

Изм.	Лист	№ докумен.	Подпись	Дата	Стадия	Лист	Листов
Разработал							
Проверил					Схема устройства молниеприемника, молниеприёмной мачты и молниеотвода	26	53
Т. контр.							
Н. контр.							
Утвердил.					ООО «Стройплаза» +7 (999) 595-44-55 gromostar.ru z5954455@yandex.ru		

Молниеприемник с утяжелителем из окрашенной стали высотой 1 метр.



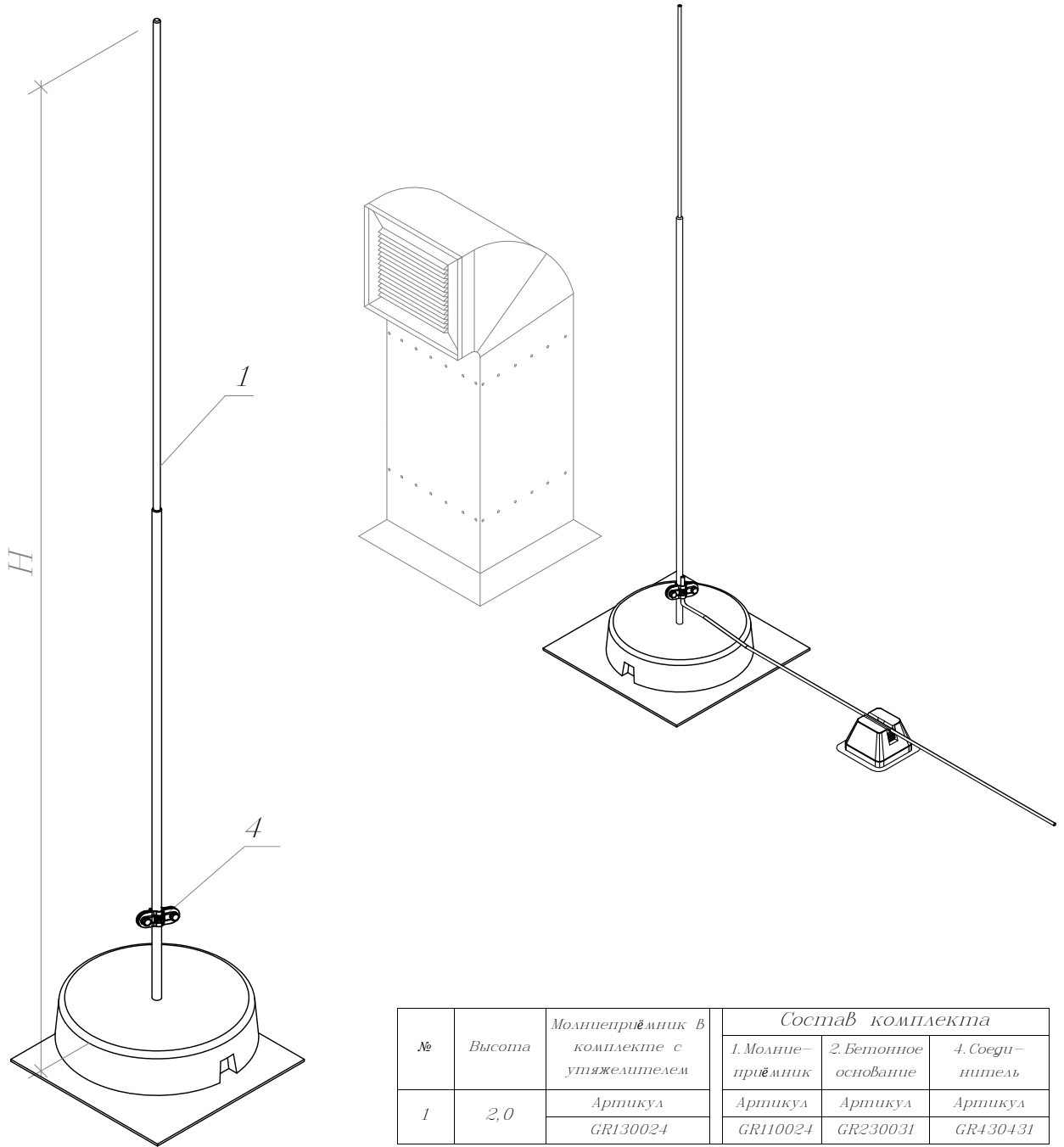
№	Высота	Молниеприемник в комплекте с утяжелителем	Состав комплекта		
			1. Молние- приемник	2. Бетонное основание	4. Соединитель
1	1,0	Артикул GR130014	Артикул GR130014	Артикул GR130013	Артикул GR130011



Изд. № дубл.	Подпись и дата
Взам. инв. №	
Подпись и дата	
Изд. № подл.	

Альбом типовых технических решений для устройства молниезащиты и заземления					
Изм.	Лист	№ докумен.	Подпись	Дата	
Разработал					
Провел					
Т. контр.					
Н. контр.					
Утвердил.					
Схема устройства молниеприемника, молниеприемной мачты и молнеотвода			Стадия	Лист	Листов
				27	53
Молниеприемник с утяжелителем Высотой 1 метр.			ООО «Стройплаза» +7 (999) 595-44-55 gromostar.ru z5954455@yandex.ru		

Молнепримник с утяжелителем из окрашенной стали высотой 2 метра.



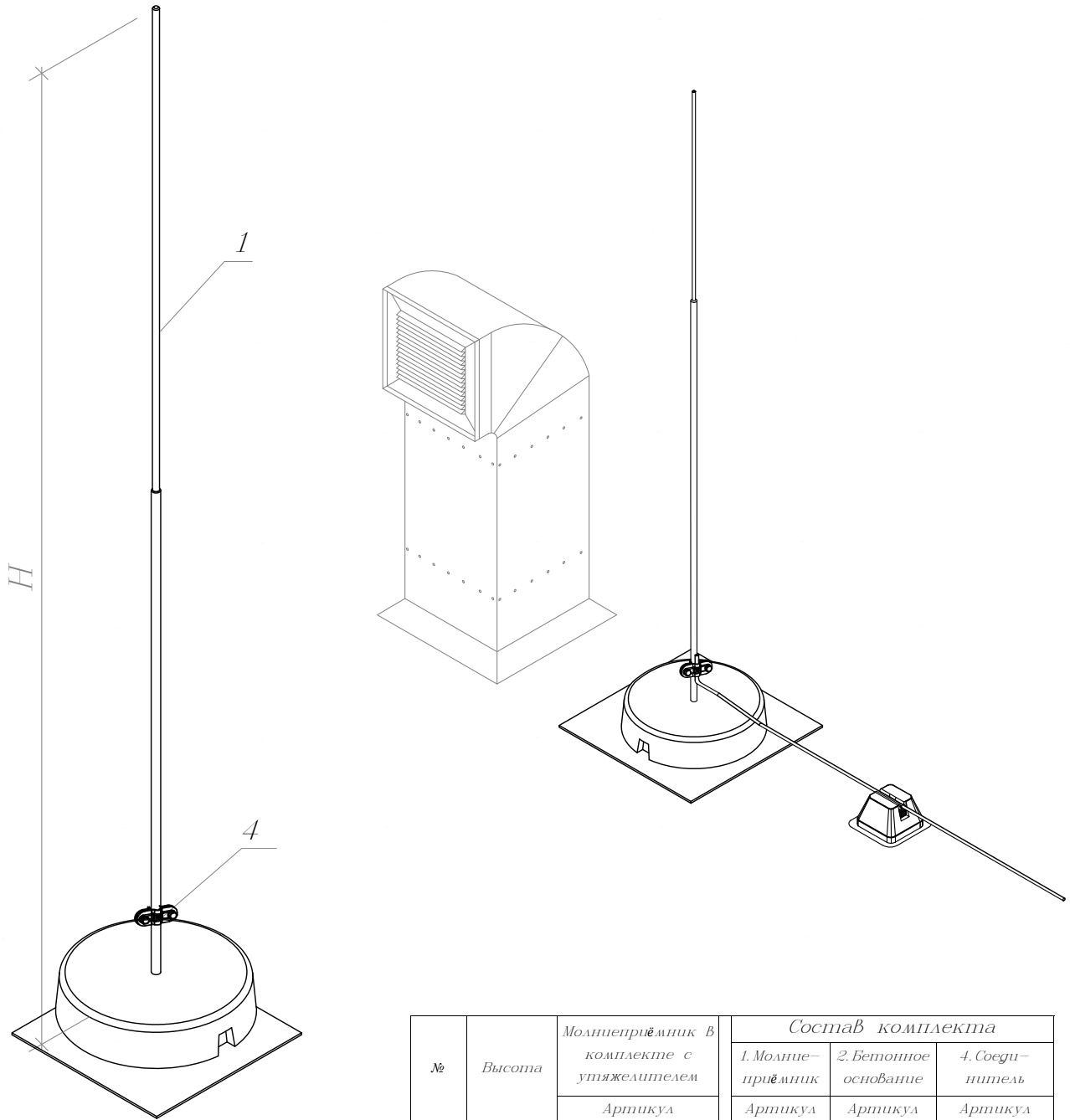
№	Высота	Молнеприёмник в комплекте с утяжелителем	Состав комплекта		
			1. Молние-приёмник	2. Бетонное основание	4. Соеди-нитель
1	2,0	Артикул	Артикул	Артикул	Артикул
		GR130024	GR110024	GR230031	GR430431



Инд. № дубл.	Подпись и дата
Взам. инв. №	
Инд. № годл.	Подпись и дата

Изм.	Лист	№ докумен.	Подпись	Дата	Альбом типовых технических решений для устройства молниезащиты и заземления		
Разработал					Стадия	Лист	Листов
Проверил						29	53
Т. контр.					000 «Стройплаза» +7 (999) 595-44-55 gromostar.ru z5954455@yandex.ru		
Н. контр.							
Утвердил.							
Схема устройства молнепримника, молнеприёмной мачты и молнеотвода Молнепримник с утяжелителем высотой 2 метра							

Молнеприёмники с утяжелителем из окрашенной стали высотой 2,5 и 3,0 метра.



№	Высота	Молнеприёмник в комплекте с утяжелителем	Состав комплекта		
			1. Молнеприёмник	2. Бетонное основание	4. Соединитель
		Артикул	Артикул	Артикул	Артикул
1	2,5	GR130524	GR110524	GR230041	GR430431
2	3,0	GR130034	GR110034	GR230041	GR430431



Инд. № дубл.	Подпись и дата
Взам. инв. №	
Инд. № год.	
Изм.	Лист
№ докумен.	Подпись
Дата	
Разработал	
Проверил	
Т. контр.	
И. контр.	
Утвердил.	

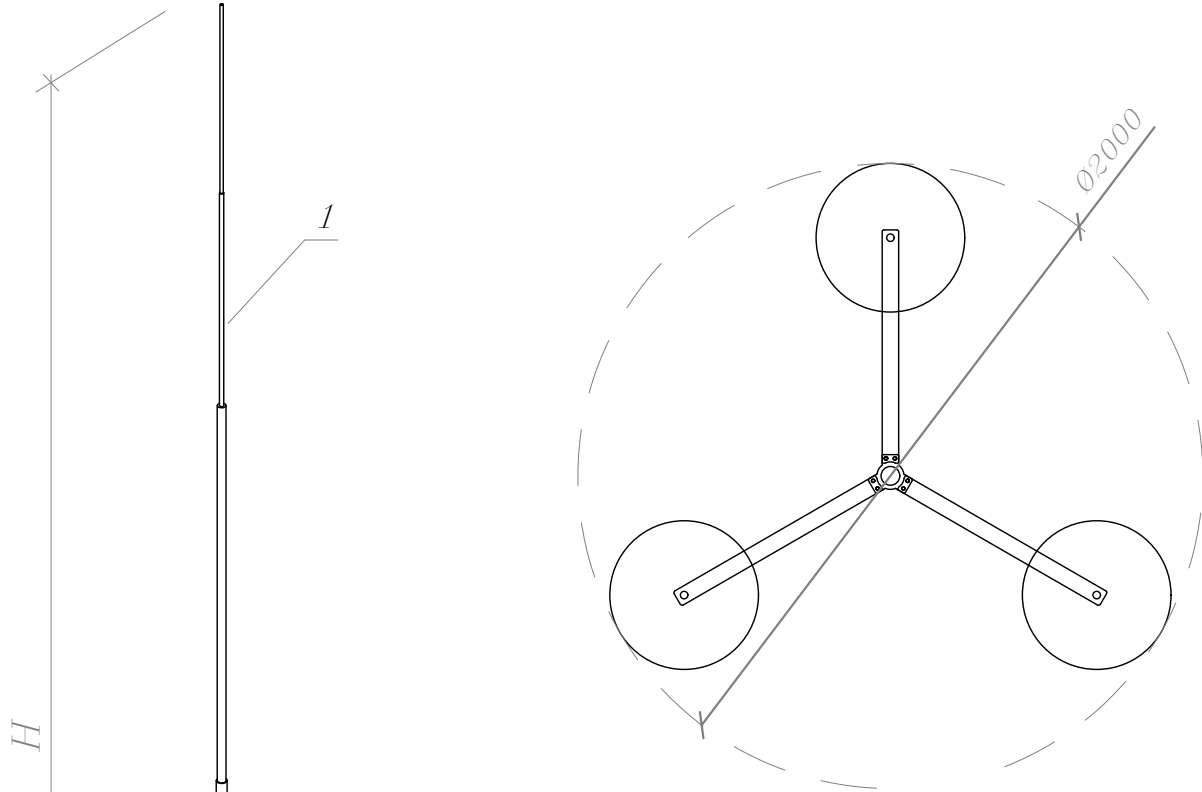
Альбом типовых технических решений для устройства молниезащиты и заземления

Схема устройства молнеприёмника, молнеприёмной мачты и молнеотвода

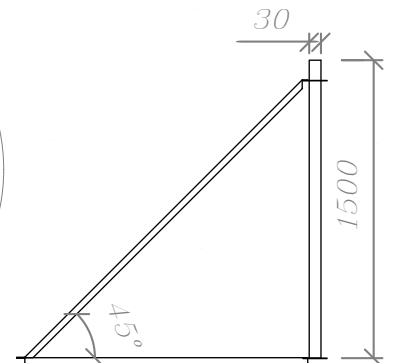
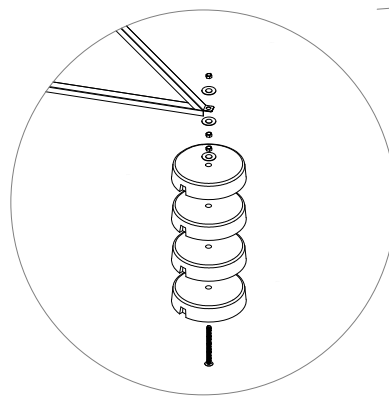
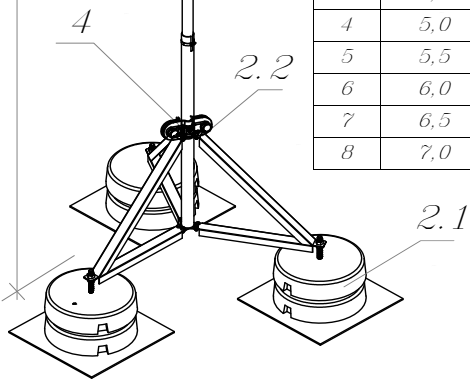
Молнеприёмник с утяжелителем
Высотой от 2,5 до 3,0 метров

Стадия	Лист	Листов
	30	53
ООО «Стройплаза»		
+7 (999) 595-44-55 gromostar.ru		
z5954455@yandex.ru		

Молниеприёмные мачты с утяжелителем из окрашенной стали высотой от 3,5 до 7,0 метров.



№	Высота	Молниеприёмная мачта в комплекте с утяжелителем Артикул	Состав комплекта			
			1. Молниеприёмная мачта Артикул	2.1. Бетонное основание Артикул	2.2. Тренога Артикул	4. Соединитель Артикул
1	3,5	GR130534	GR110534	GR230041	GR230114	GR430461
2	4,0	GR130044	GR110044	GR230041	GR230114	GR430461
3	4,5	GR130544	GR110544	GR230041	GR230114	GR430461
4	5,0	GR130054	GR110054	GR230041	GR230114	GR430461
5	5,5	GR130554	GR110554	GR230041	GR230114	GR430461
6	6,0	GR130064	GR110064	GR230041	GR230114	GR430461
7	6,5	GR130564	GR110564	GR230041	GR230114	GR430461
8	7,0	GR130074	GR110074	GR230041	GR230114	GR430461

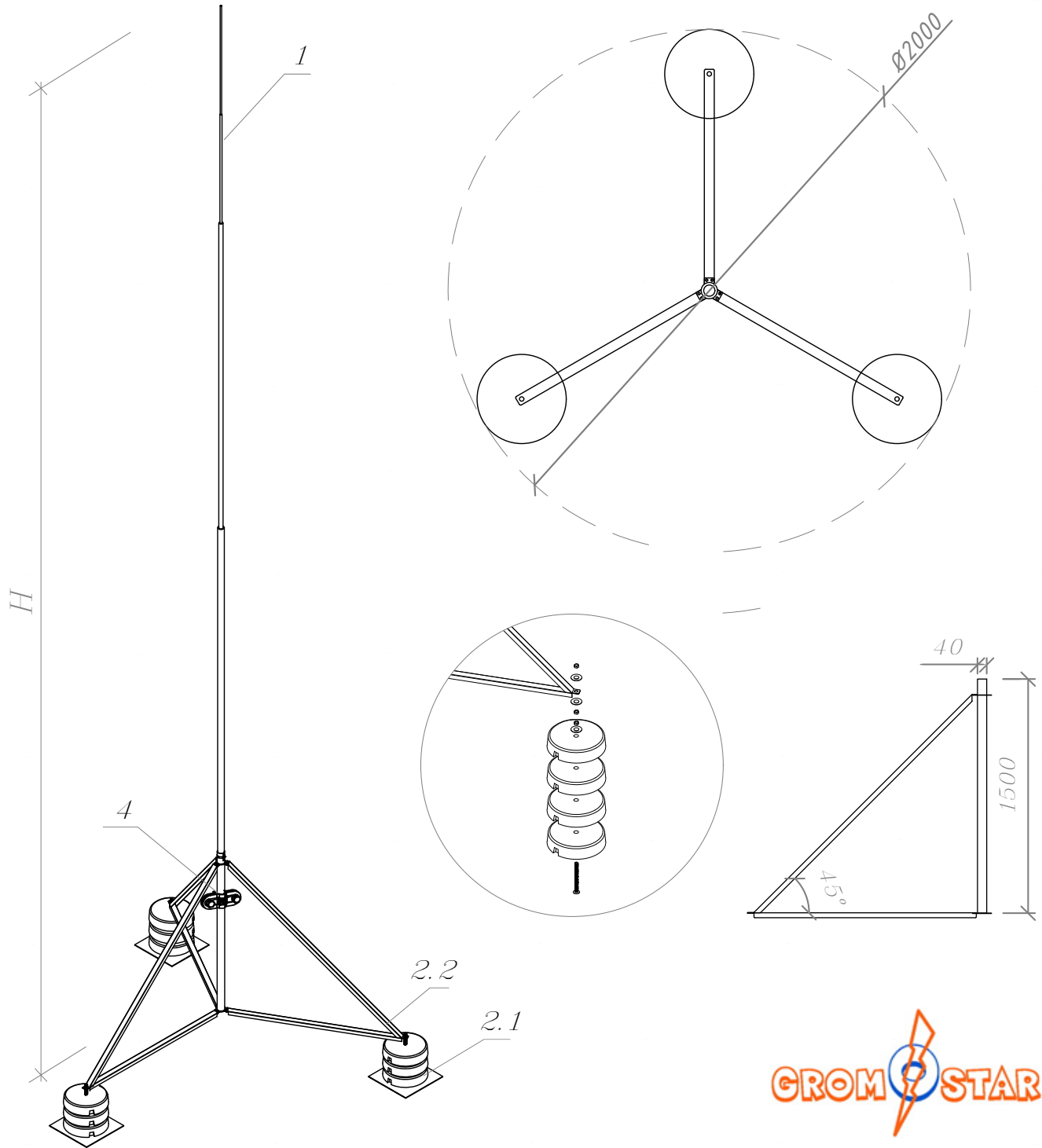


Получить и дата	
Инд. № дубл.	
Взам. инв. №	
Получить и дата	
Инд. № год.	

Изм.	Лист	№ докумен.	Подпись	Дата
Разработал				
Проверил				
Т. контр.				
Н. контр.				
Утвердил.				

Альбом типовых технических решений для устройства молниезащиты и заземления		
Схема устройства молниеприёмника, молниеприёмной мачты и молниеотвода		
Стация	Лист	Листов
	31	53
ООО «Стройплаза» +7 (999) 595-44-55 gromostar.ru z5954455@yandex.ru		
Молниеприёмные мачты с утяжелителем высотой от 3,5 до 7,0 метров.		

Молниеприёмная мачта с утяжелителем из окрашенной стали высотой 7,5 метров.



№	Высота	Молниеприёмная мачта в комплекте с утяжелителем Артикула	Состав комплекта			
			1. Молниеприёмная мачта Артикула	2.1. Бетонное основание Артикула	2.2. Тренога Артикула	4. Соединитель Артикула
1	7,5	GR130574	GR110574	GR230041	GR230124	GR430481

Инд. № дубл.	Подпись и дата
Взам. инд. №	
Инд. № год.	

Изм.	Лист	№ докумен.	Подпись	Дата
Разработал				
Проверил				
Т. контр.				
Н. контр.				
Утвердил.				

Альбом типовых технических решений для устройства молниезащиты и заземления

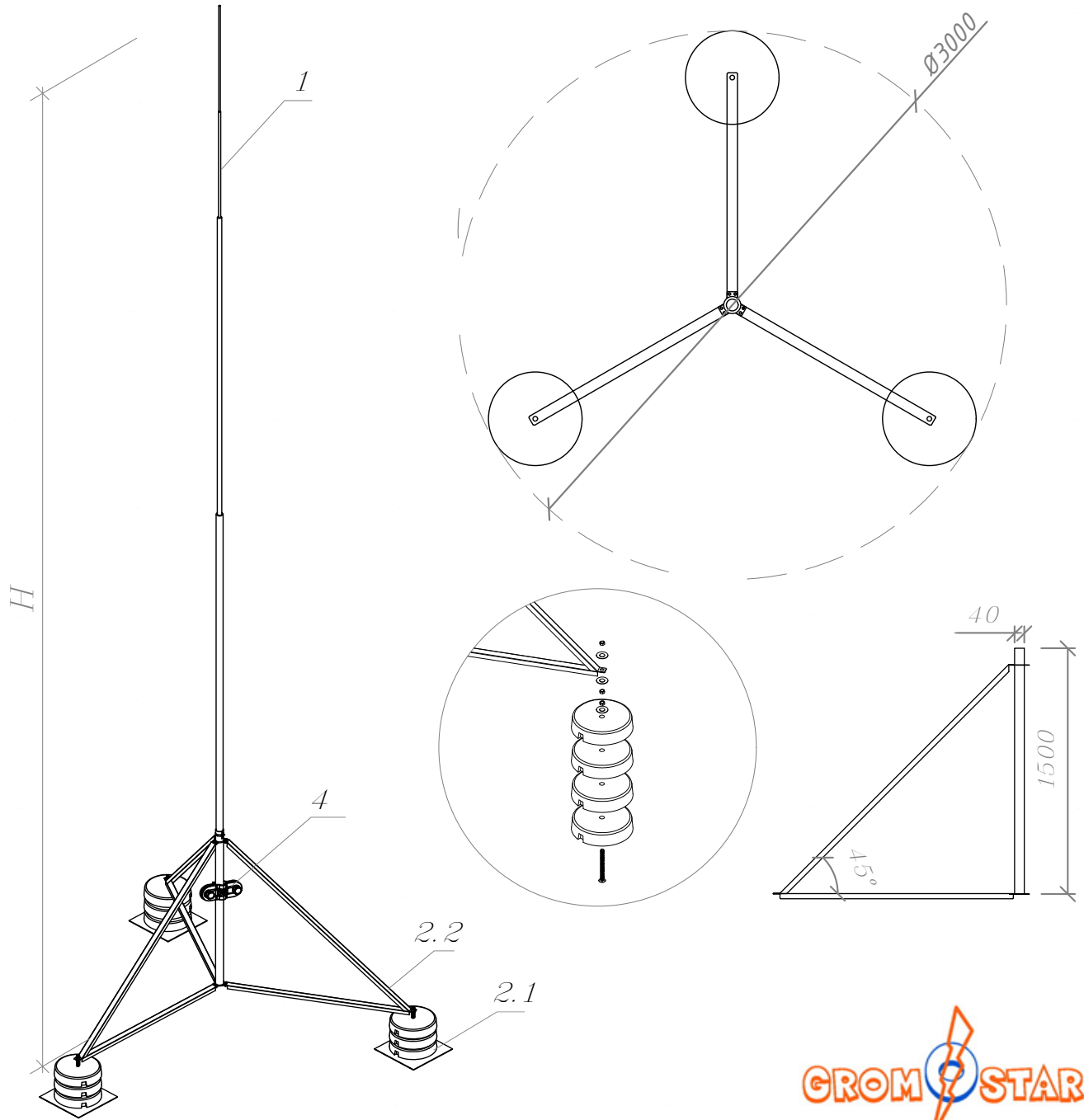
Схема устройства молниеприёмника, молниеприёмной мачты и молниеотвода

олинеприёмная мачта с утяжелителем высотой 7,5 метров.

Страница 32 Листов 53

ООО «Стройплаза»
+7 (999) 595-44-55 gromostar.ru
z5954455@yandex.ru

Молниепримная мачта с утяжелителем из окрашенной стали высотой от 11,0 до 12,5 метров.



Состав комплекта

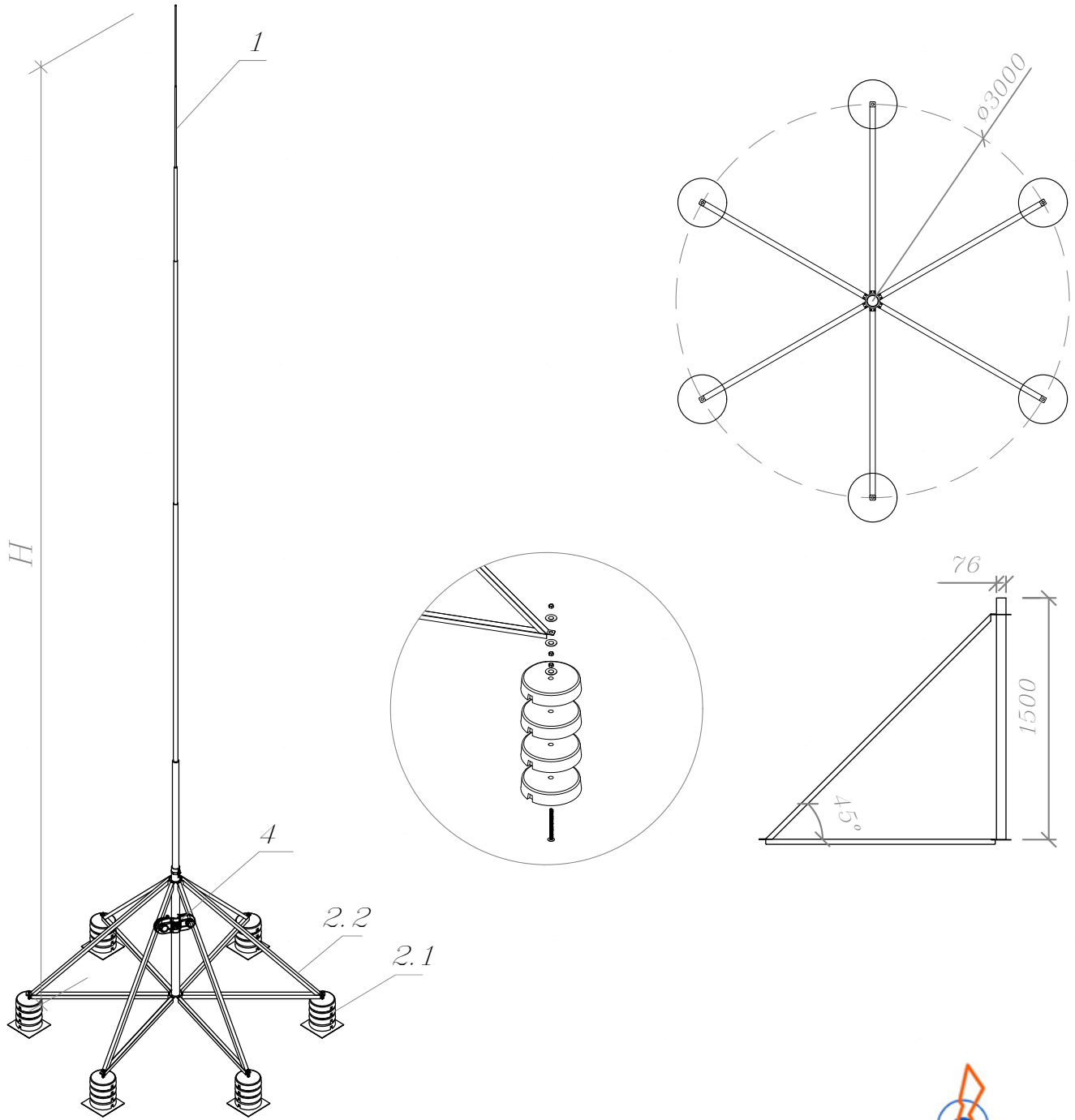
№	Высота	Молниеприёмная мачта в комплекте с утяжелителем Артикул	1. Молниеприёмная мачта	2.1. Бетонное основание	2.2. Тренога	2.3. Подъёмник	4. Соединитель	7. Оптяжки
			Артикул	Артикул	Артикул	Артикул	Артикул	Артикул
1	11,0	GR130114	GR110114	GR230041	GR230124	GR230224	GR430481	GR790921
2	11,5	GR130614	GR110614	GR230041	GR230124	GR230224	GR430481	GR790921
3	12,0	GR130124	GR110124	GR230041	GR230124	GR230224	GR430481	GR790921
4	12,5	GR130624	GR110624	GR230041	GR230124	GR230224	GR430481	GR790921

Инд. № дубл.	Подпись и дата
Взам. инв. №	
Инд. № год.	

Изм.	Лист	№ докумен.	Подпись	Дата
Разработал				
Проверил				
Т. контр.				
Н. контр.				
Утвердил.				

Альбом типовых технических решений для устройства молниезащиты и заземления			
Схема устройства молниеприёмника, молниеприёмной мачты и молниеотвода	Страница	Лист	Листов
	34	53	
Молниеприёмная мачта с утяжелителем и высотой от 11,0 до 12,5 метров.	ООО «Стройплаза» +7 (999) 595-44-55 gromstar.ru z5954455@yandex.ru		

Молниеприимная мачта с утяжелителем из окрашенной стали высотой 13,0 метров.



Состав комплекта

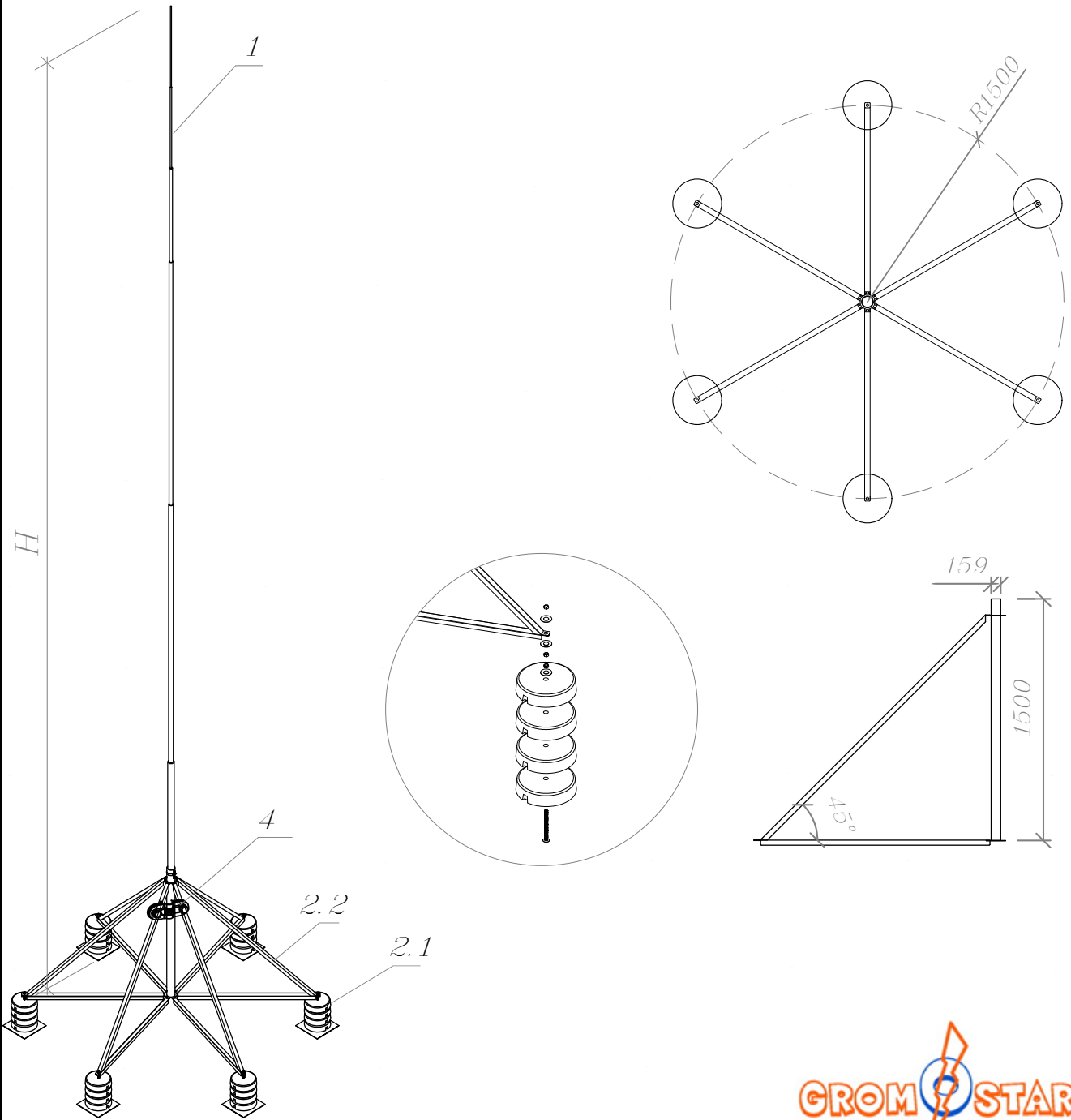
№	Высота	Молниеприимная мачта в комплекте с утяжелителем	1. Молниеприимная мачта	2,1. Бетонное основание	2,2. Восьминога	2,3. Подпятник	4. Соединитель	7. Оттяжки
		Артикул	Артикул	Артикул	Артикул	Артикул	Артикул	
1	13,0	GR130134	GR110134	GR230041	GR230154	GR230234	GR430121	GR790921

Альбом типовых технических решений для устройства молниезащиты и заземления

Изм.	Лист	№ докумен.	Подпись	Дата	Стадия	Лист	Листов
Разработал							
Проверил					Схема устройства молниеприимника, молниеприимной мачты и молниеотвода	35	53
Т. контр.							
Н. контр.							
Утвердил.					ООО «Стройплаза» +7 (999) 595-44-55 gromstar.ru z5954455@yandex.ru		

Инд. № год.	Подпись и дата	Взам. инв. №	Инд. № дубл.	Подпись и дата
-------------	----------------	--------------	--------------	----------------

Молниеприимные мачты с утяжелителем из окрашенной стали высотой от 14,0 до 16,0 метров.



Состав комплекта

№	Высота	Молниезащиты В комплекте с утяжелителем	1. Молниезащиты				7. Оплетка	
			Артикул	Артикул	Артикул	Артикул	Артикул	Артикул
1	14,0	GR130144	GR110144	GR230041	GR230154	GR230254	GR430171	GR790931
2	15,0	GR130154	GR110154	GR230041	GR230154	GR230254	GR430171	GR790931
3	16,0	GR130164	GR110164	GR230041	GR230154	GR230254	GR430171	GR790931

Альбом типовых технических решений для устройства молниезащиты и заземления

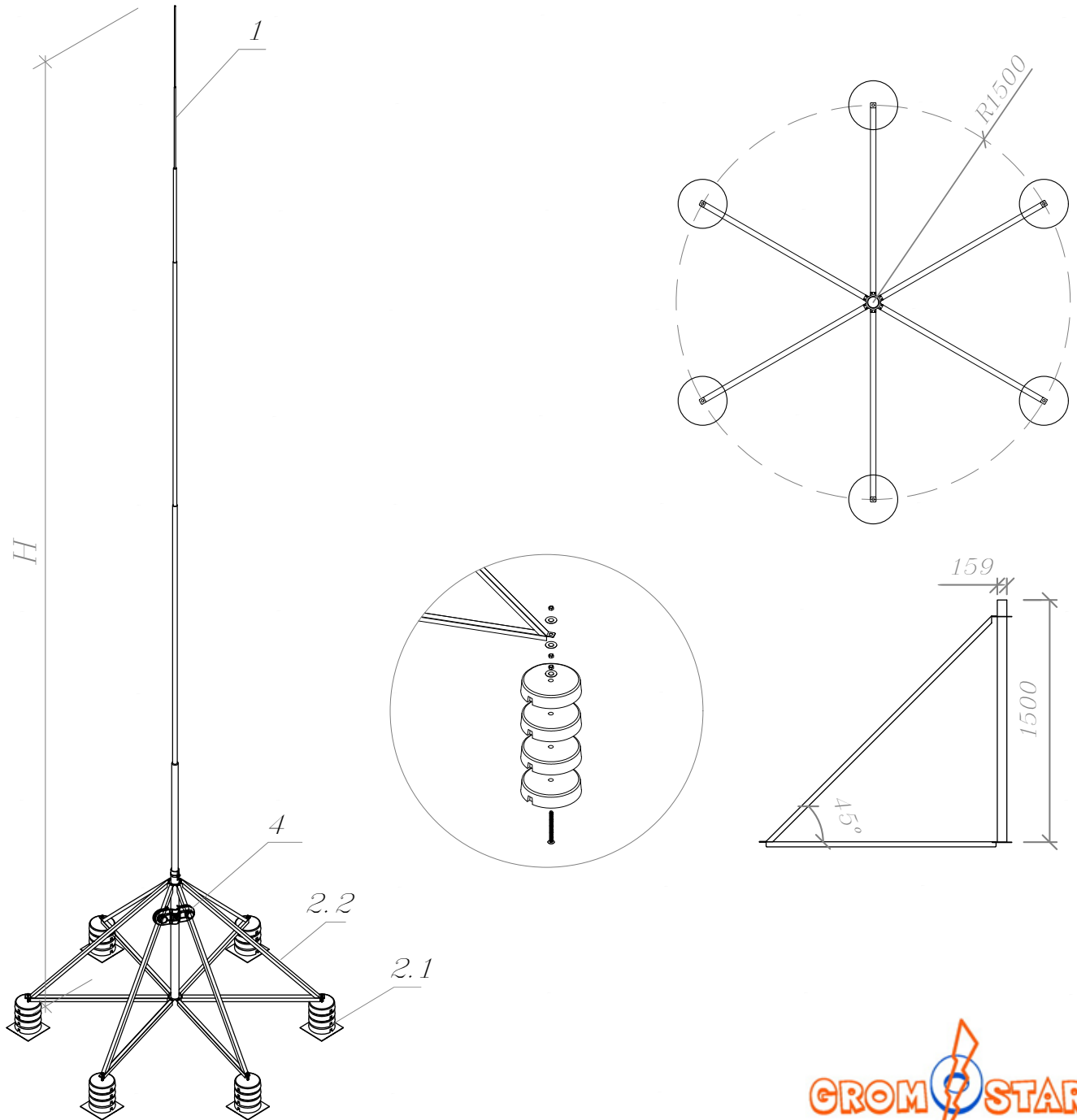
Изм.	Лист	№ докумен.	Подпись	Дата
Разработал				
Проверил				
Т. контр.				
Н. контр.				
Утвердил.				

Стадия	Лист	Листов
	36	53

000 «Стройплаза»
+7 (999) 595-44-55 gromostar.ru
z5954455@yandex.ru

Инд. № дубл.	Подпись и дата
Взам. инд. №	
Инд. № год.	Подпись и дата

Молниепримные мачты с утяжелителем из окрашенной стали высотой от 17,0 до 19,0 метров.



№	Высота	Молниеотвод в комплекте с утяжелителем
		Артикул
1	17,0	GR130174
2	18,0	GR130184
3	19,0	GR130194

Состав комплекта

1. Молниеотвод	2.1. Бетонное основание	2.2. Восьминога	2.3. Подпятник	4. Соединитель	7. Оптяжки
Артикул	Артикул	Артикул	Артикул	Артикул	Артикул
GR110174	GR230041	GR230154	GR230254	GR430171	GR790941
GR110184	GR230041	GR230154	GR230254	GR430171	GR790941
GR110194	GR230041	GR230154	GR230254	GR430171	GR790941

Инд. № дубл.	Подпись и дата
Взам. инв. №	
Инд. № год.	
Изм.	Лист
№ докумен.	Подпись
Дата	
Разработал	
Проверил	
Т. контр.	
Н. контр.	
Утвердил.	

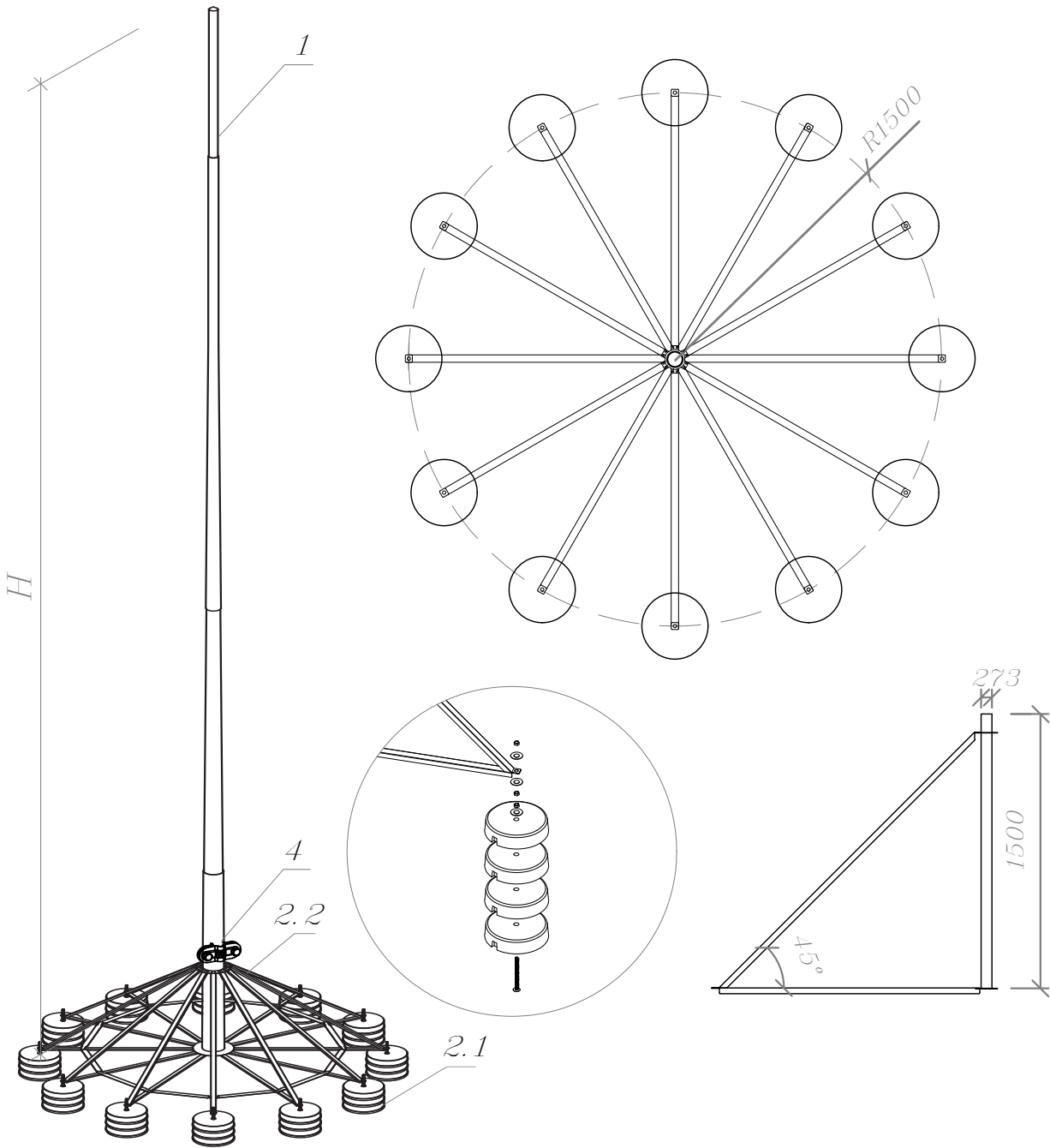
Альбом типовых технических решений для устройства молниезащиты и заземления

Схема устройства молниеприемника, молниеприёмной мачты и молниеотвода

Молниеприимная мачта с утяжелителем и высотой от 17, до 19,0 метров.

Стадия	Лист	Листов
	37	53
ООО «Стройплаза»		
+7 (999) 595-44-55 gromostar.ru		
z5954455@yandex.ru		

Молниеотводы с утяжелителем из окрашенной стали высотой от 20,0 до 22,0 метров.



№	Высота	Молниеотвод в комплекте с утяжелителем
		Артикул
1	20,0	GR130204
2	21,0	GR130214
3	22,0	GR130224

Состав комплекта

1. Молниеотвод	2.1. Бетонное основание	2.2. Двухнацатинога	2.3. Подпятник	4. Соединитель	7. Оттяжки
Артикул	Артикул	Артикул	Артикул	Артикул	Артикул
GR130204	GR230041	GR230164	GR230264	GR430191	GR790951
GR130214	GR230041	GR230164	GR230264	GR430191	GR790951
GR130224	GR230041	GR230164	GR230264	GR430191	GR790951

Альбом типовых технических решений для устройства молниезащиты и заземления

Изм.	Лист	№ докумен.	Подпись	Дата

Разработал	Стадия	Лист	Листов
Проверил		38	53
Т. контр.			
Н. контр.			
Утвердил.			

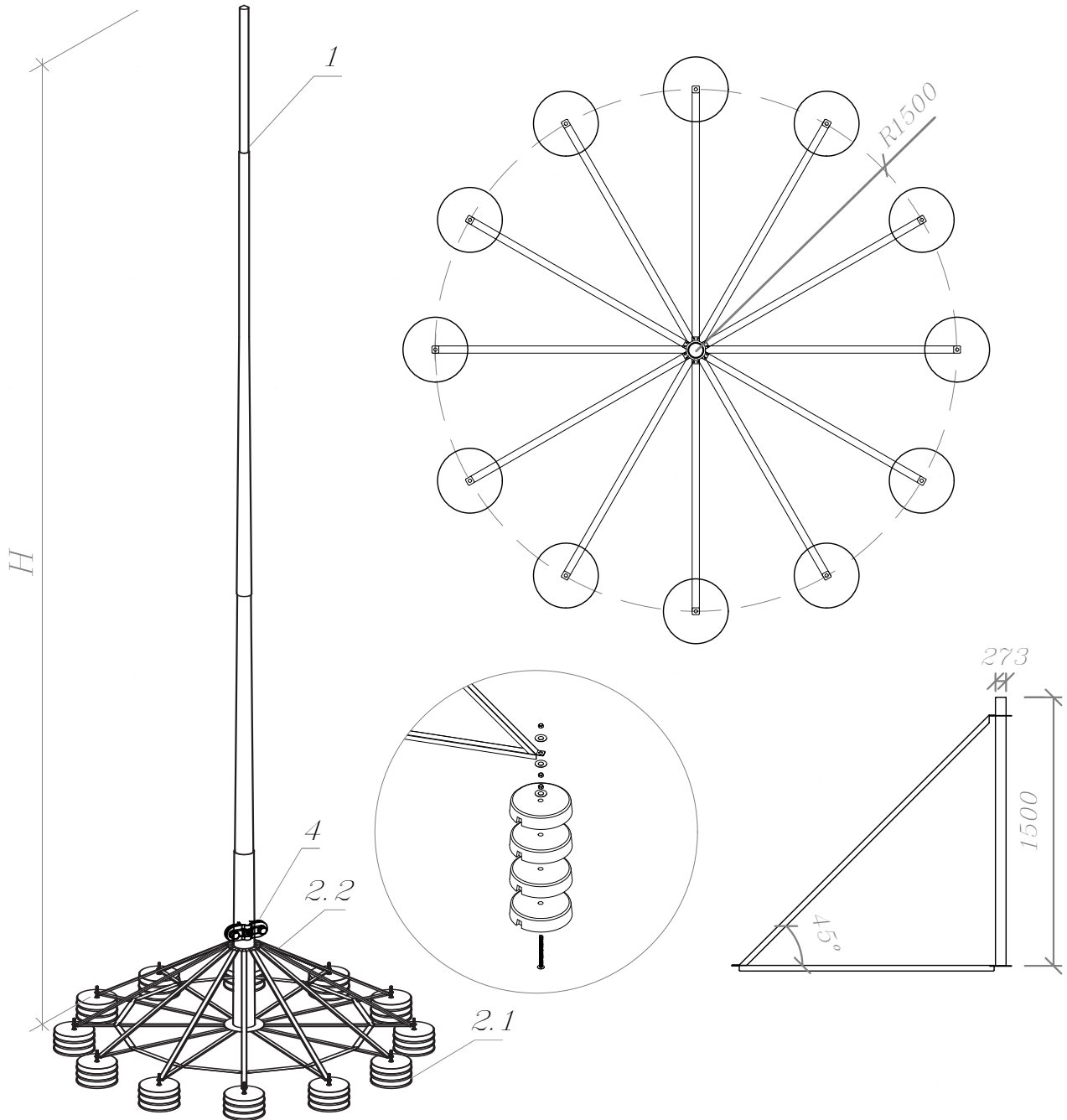
Схема устройства молниеприемника, молниеприёмной мачты и молниеотвода

Молниеотводы с утяжелителем из оцинкованной стали высотой от 20,0 до 22,0 метров.

ООО «Стройплаза»
+7 (999) 595-44-55 gromostar.ru
z5954455@yandex.ru

Инь. № год.	
Получить и дата	
Взам. инв. №	
Инд. № дубл.	
Получить и дата	

Молниеотводы с утяжелителем из окрашенной стали высотой от 23,0 до 25,0 метров.

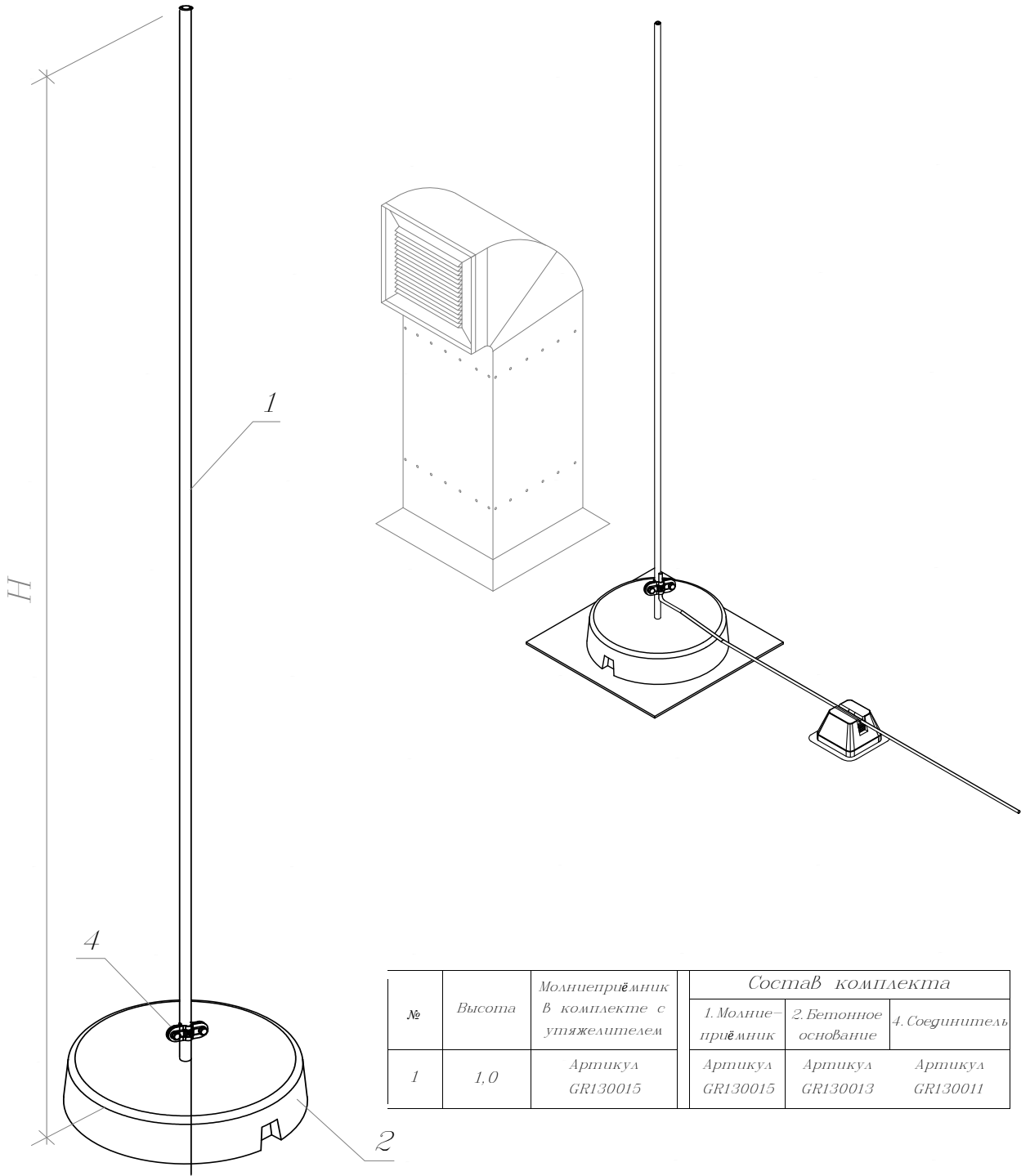


№	Высота	Молниеотвод в комплекте с утяжелителем	Состав комплекта					
			1. Молниеотвод	2.1. Бетонное основание	2.2. Двенадцатинога	2.3. Подпятник	4. Соединитель	7. Оттяжки
		Артикул	Артикул	Артикул	Артикул	Артикул	Артикул	
1	23,0	GR130234	GR130234	GR230041	GR230164	GR230264	GR430191	GR790961
2	24,0	GR130244	GR130244	GR230041	GR230164	GR230264	GR430191	GR790961
3	25,0	GR130254	GR130254	GR230041	GR230164	GR230264	GR430191	GR790961

Альбом типовых технических решений для устройства молниезащиты и заземления

Изм.	Лист	№ докумен.	Подпись	Дата	Стадия	Лист	Листов
Разработал							
Проверил					Схема устройства молниеприёмника, молниеприёмной мачты и молниеотвода	39	53
Т. контр.							
Н. контр.							
Утвердил.					ООО «Стройплаза» +7 (999) 595-44-55 gromostar.ru z5954455@yandex.ru		

Молнеприемник с утяжелителем из алюминия
Высотой 1 метр.

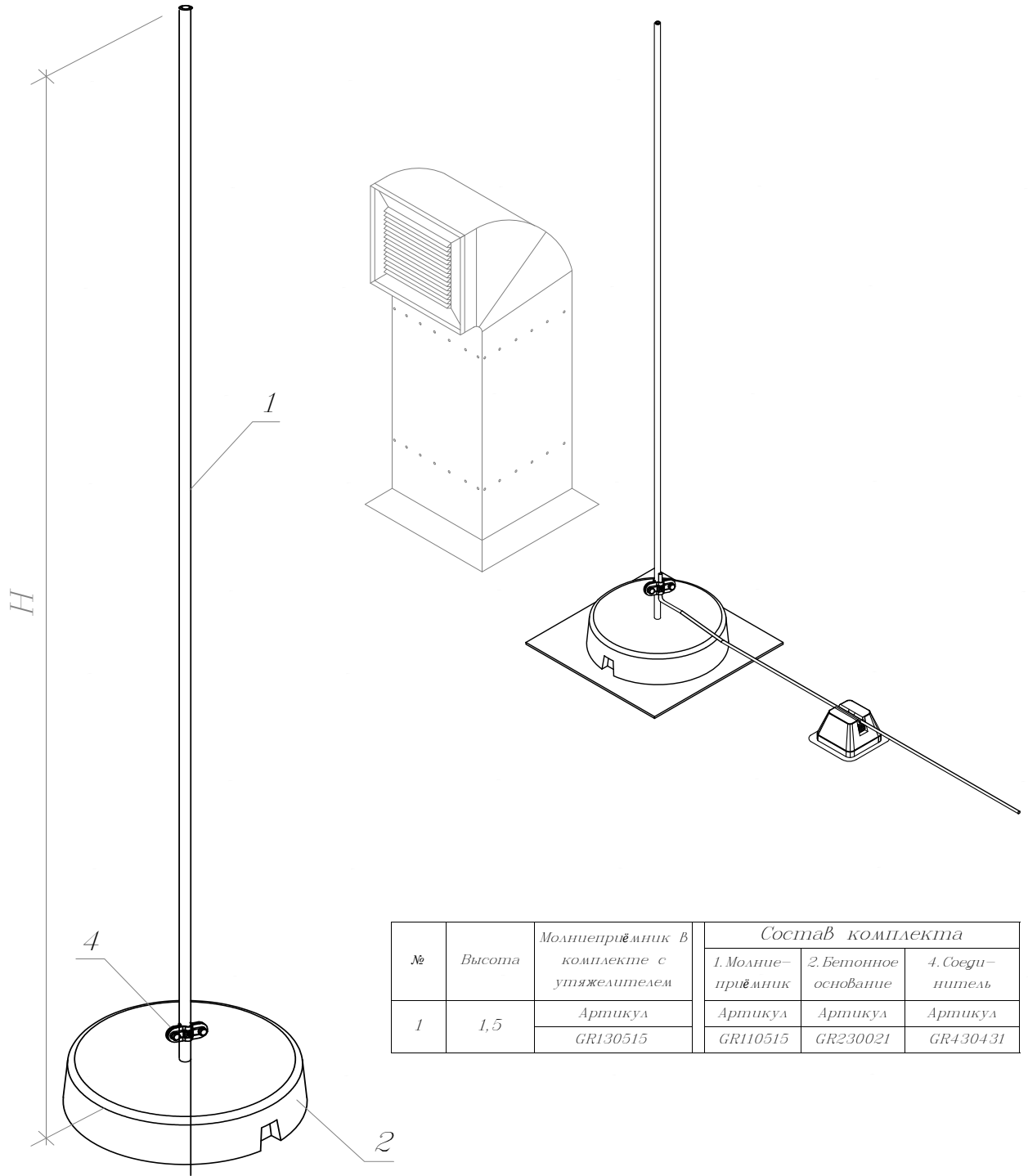


№	Высота	Молнеприёмник в комплекте с утяжелителем	Состав комплекта		
			1. Молне- приёмник	2. Бетонное основание	4. Соединитель
1	1,0	Артикул GR130015	Артикул GR130015	Артикул GR130013	Артикул GR130011



Изд. № дубл.	Подпись и дата			
	Взам. инв. №			
Изд. №	Подпись и дата			
	Изм.			
Изд. № подл.	Лист	№ докумен.	Подпись	Дата
	Разработал			
Изд. № подл.	Провел			Стадия
	Т. контр.			Лист
Изд. № подл.	Н. контр.			Листов
	Утвердил.			40
<p>Альбом типовых технических решений для устройства молнезащиты и заземления</p> <p>Схема устройства молнеприёмника, молнеприёмной мачты и молнеотвода</p> <p>Молнеприемник с утяжелителем Высотой 1 метр.</p>				<p>53</p> <p>ООО «Стройплаза» +7 (999) 595-44-55 gromostar.ru z5954455@yandex.ru</p>

Молниеприемник с утяжелителем из алюминия высотой 1,5 метра.



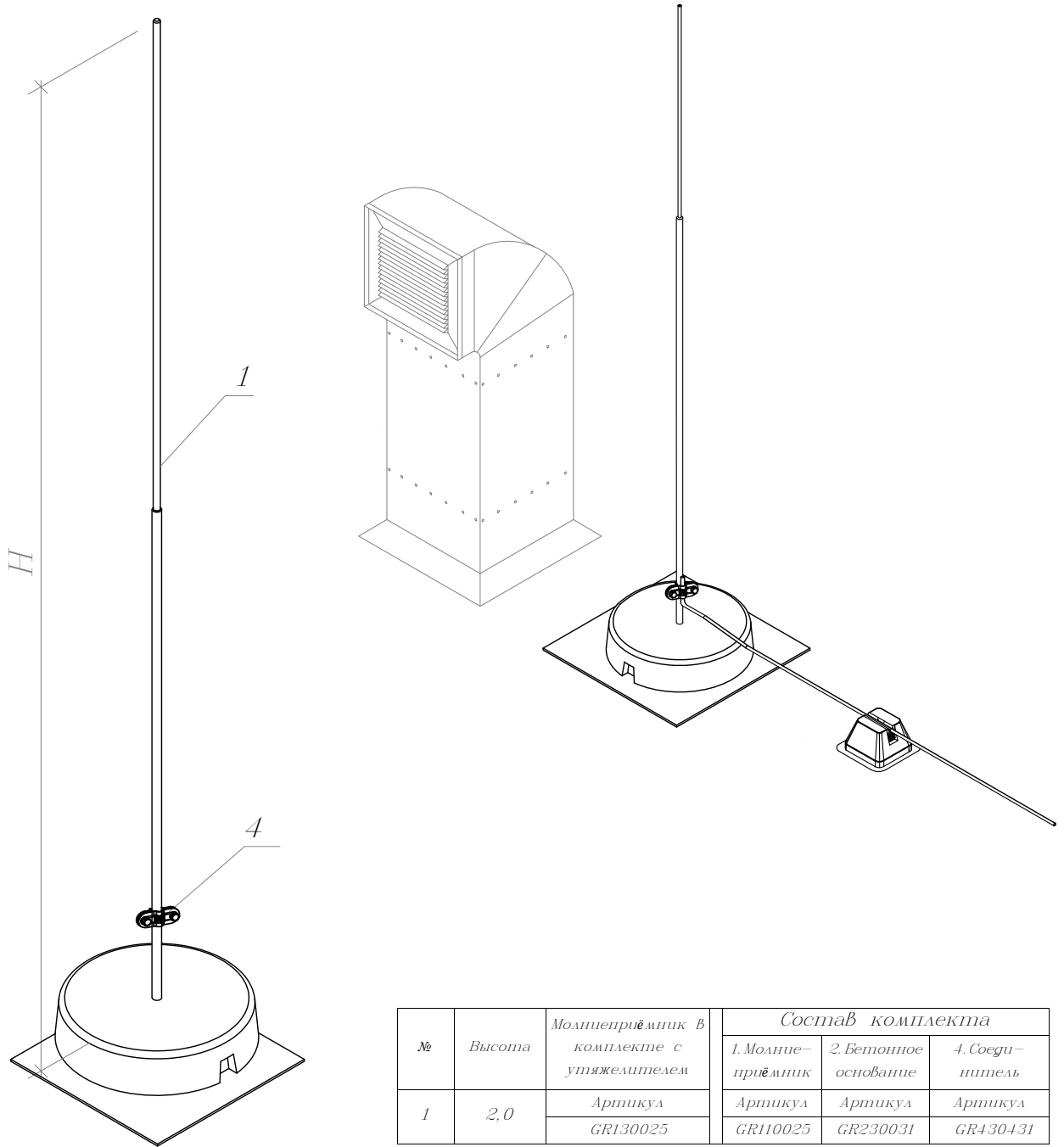
№	Высота	Молниеприёмник в комплекте с утяжелителем	Состав комплекта		
			1. Молниеприёмник	2. Бетонное основание	4. Соединитель
1	1,5	Артикул	Артикул	Артикул	Артикул
		GR130515	GR110515	GR230021	GR430431



Илиб. № дубл.	Подпись и дата
Взам. илиб. №	
Подпись и дата	
Илиб. № подл.	

Альбом типовых технических решений для устройства молниезащиты и заземления				
Изм.	Лист	№ докумен.	Подпись	Дата
Разработал				
Провел				
Т. контр.				
Н. контр.				
Утвердил.				
Схема устройства молниеприёмной мачты и молнеотвода			Стадия	Лист
				41
Молниеприёмник с утяжелителем высотой 1,5 метра			000 «Стройплаза»	
			+7 (999) 595-44-55 gromstar.ru z5954455@yandex.ru	

Молниеприемник с утяжелителем из алюминия высотой 2 метра.

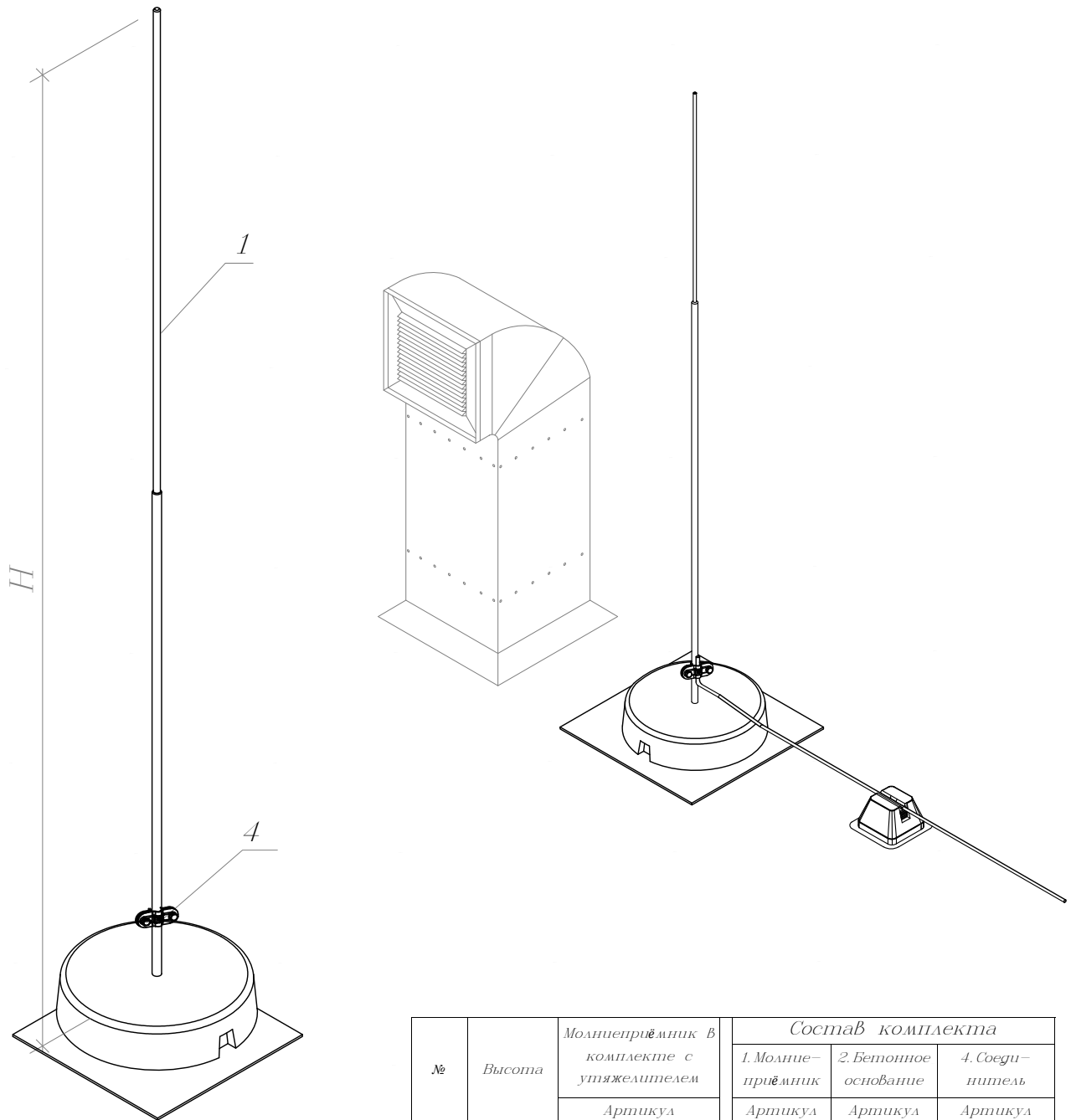


Инд. № дубл.	Подпись и дата
Взам. инв. №	
Инд. № год.	

Изм.	Лист	№ докумен.	Подпись	Дата
Разработал				
Проверил				
Т. контр.				
Н. контр.				
Утвердил.				

Альбом типовых технических решений для устройства молниезащиты и заземления		
Схема устройства молниеприемника, молниеприёмной мачты и молниеотвода	Страница	Лист
	42	53
Молниеприемник с утяжелителем высотой 2 метра	ООО «Стройплаза» +7 (999) 595-44-55 gromostar.ru z5954455@yandex.ru	

Молнепримники с утяжелителем из алюминия высотой 2,5 и 3,0 метра.



№	Высота	Молнеприёмник в комплекте с утяжелителем	Состав комплекта		
			1. Молние-приёмник	2. Бетонное основание	4. Соеди-нитель
		Артикул	Артикул	Артикул	Артикул
1	2,5	GR130525	GR110525	GR230041	GR430431
2	3,0	GR130035	GR110035	GR230041	GR430431



Инд. № дубл.	Подпись и дата
Взам. инв. №	
Инд. № годл.	
Изм.	Лист
№ докумен.	Подпись
Дата	
Разработал	
Проверил	
Т. контр.	
И. контр.	
Утвердил.	

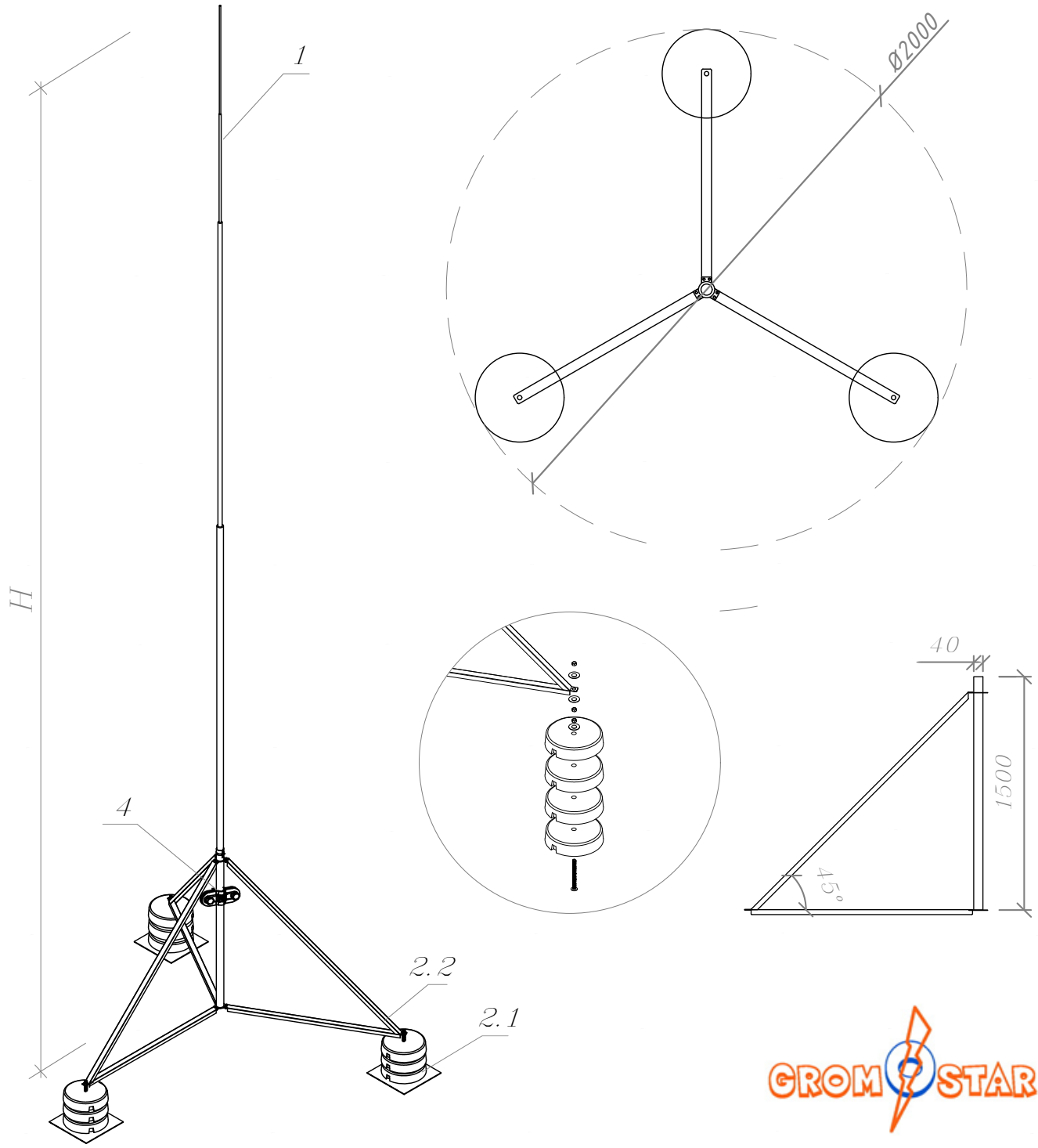
Альбом типовых технических решений для устройства молниезащиты и заземления

Схема устройства молнеприёмника, молнеприёмной мачты и молнеотвода

Молнепримник с утяжелителем
Высотой от 2,5 до 3,0 метров

Стадия	Лист	Листов
	43	53
ООО «Стройплаза»		
+7 (999) 595-44-55 gromostar.ru		
z5954455@yandex.ru		

Молниеприёмная мачта с утяжелителем из алюминия высотой 7,5 метров.



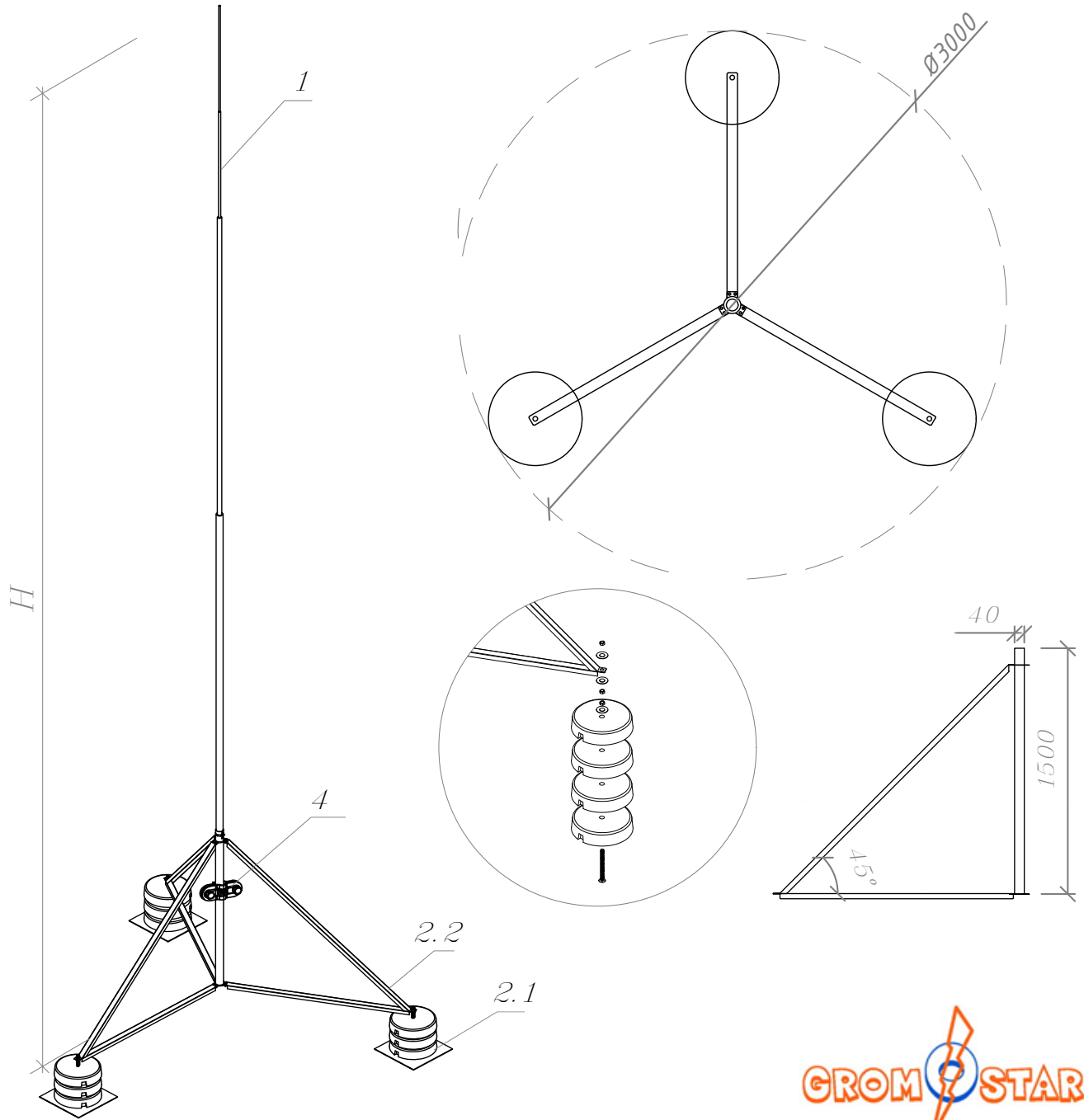
№	Высота	Молниеприёмная мачта в комплекте с утяжелителем	Состав комплекта			
			1. Молниеприёмная мачта	2.1. Бетонное основание	2.2. Тренога	4. Соединитель
		Артикула	Артикула	Артикула	Артикула	
1	7,5	GR130575	GR110575	GR230041	GR230124	GR430481

Инд. № дубл.	Подпись и дата
Взам. инд. №	
Инд. № год.	

Изм.	Лист	№ докумен.	Подпись	Дата
Разработал				
Проверил				
Т. контр.				
Н. контр.				
Утвердил.				

Альбом типовых технических решений для устройства молниезащиты и заземления		
Стажия	Лист	Листов
	45	53
Схема устройства молниеприёмника, молниеприёмной мачты и молниеотвода		
молниеприёмная мачта с утяжелителем высотой 7,5 метров.		
ООО «Стройплаза» +7 (999) 595-44-55 gromostar.ru z5954455@yandex.ru		

Молниеприемная мачта с утяжелителем из алюминия
Высотой от 11,0 до 12,5 метров.



Состав комплекта

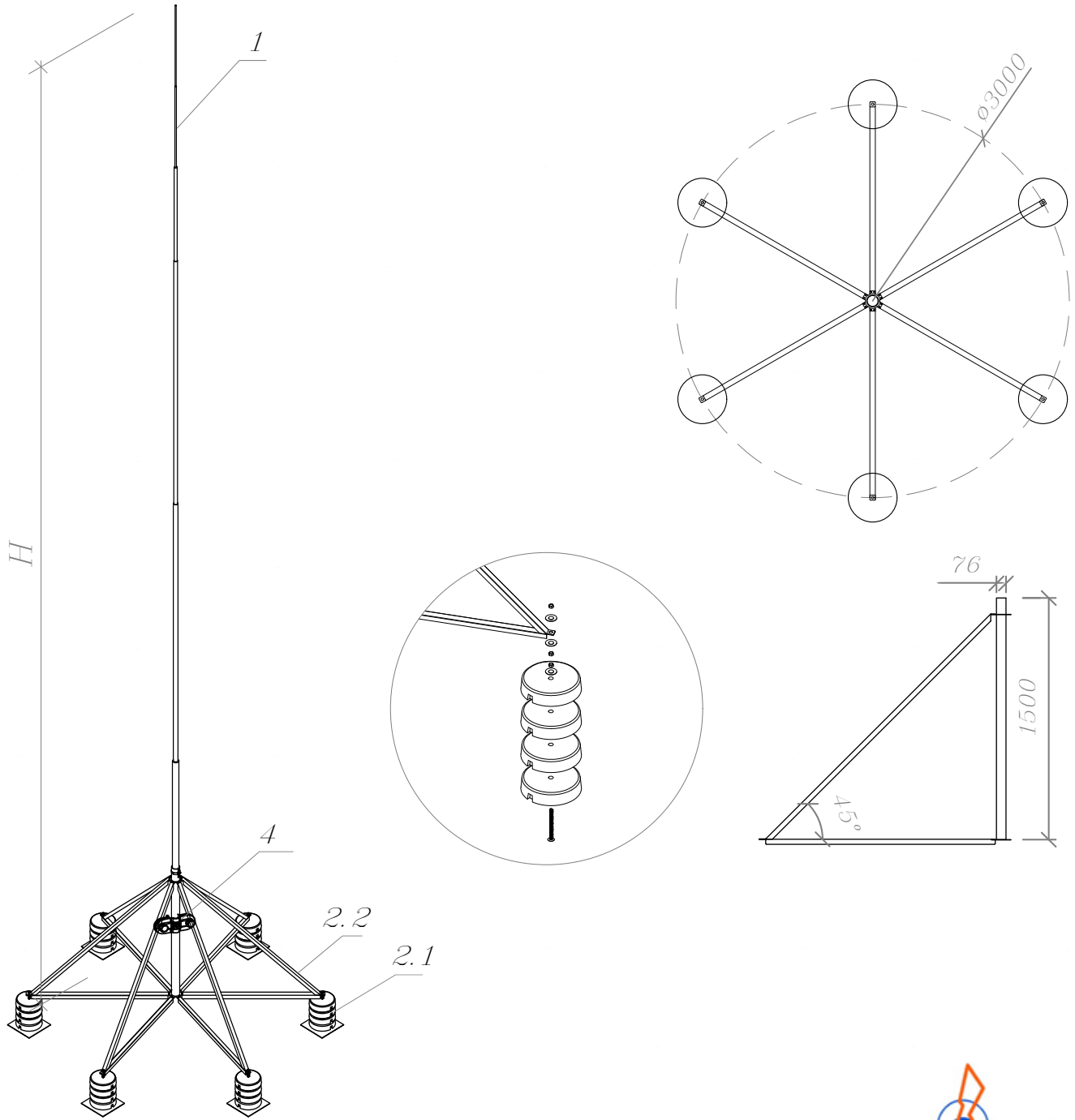
№	Высота	Молниеприемная мачта в комплекте с утяжелителем	1. Молниеприемная мачта	2.1. Бетонное основание	2.2. Тренога	2.3. Подъемник	4. Соединитель	7. Оптяжки
		Артикул	Артикул	Артикул	Артикул	Артикул	Артикул	
1	11,0	GR130115	GR110115	GR230041	GR230124	GR230224	GR430481	GR790921
2	11,5	GR130615	GR110615	GR230041	GR230124	GR230224	GR430481	GR790921
3	12,0	GR130125	GR110125	GR230041	GR230124	GR230224	GR430481	GR790921
4	12,5	GR130625	GR110625	GR230041	GR230124	GR230224	GR430481	GR790921

Изд. № дубл.	Подпись и дата
Взам. инв. №	
Изд. № год.	

Изм.	Лист	№ докумен.	Подпись	Дата
Разработал				
Проверил				
Т. контр.				
Н. контр.				
Утвердил.				

Альбом типовых технических решений для устройства молниезащиты и заземления		
Стадия	Лист	Листов
	47	53
Схема устройства молниеприемника, молниеприемной мачты и молниеотвода Молниеприемная мачта с утяжелителем и высотой от 11,0 до 12,5 метров.		
ООО «Стройплаза» +7 (999) 595-44-55 gromstar.ru z5954455@yandex.ru		

Молниеприимная мачта с утяжелителем из алюминия
Высотой 13,0 метров.



Состав комплекта

№	Высота	Молниеприёмная мачта в комплекте с утяжелителем	1. Молниеприёмная мачта	2,1. Бетонное основание	2,2. Восьминога	2,3. Подпятник	4. Соединитель	7. Оттяжки
		Артикул	Артикул	Артикул	Артикул	Артикул	Артикул	
1	13,0	GR130135	GR110135	GR230041	GR230154	GR230234	GR430121	GR790921

Альбом типовых технических решений для устройства молниезащиты и заземления

Изм.	Лист	№ докумен.	Подпись	Дата	Стадия	Лист	Листов
Разработал							
Проверил					48	53	
Т. контр.							
Н. контр.							
Утвердил.							

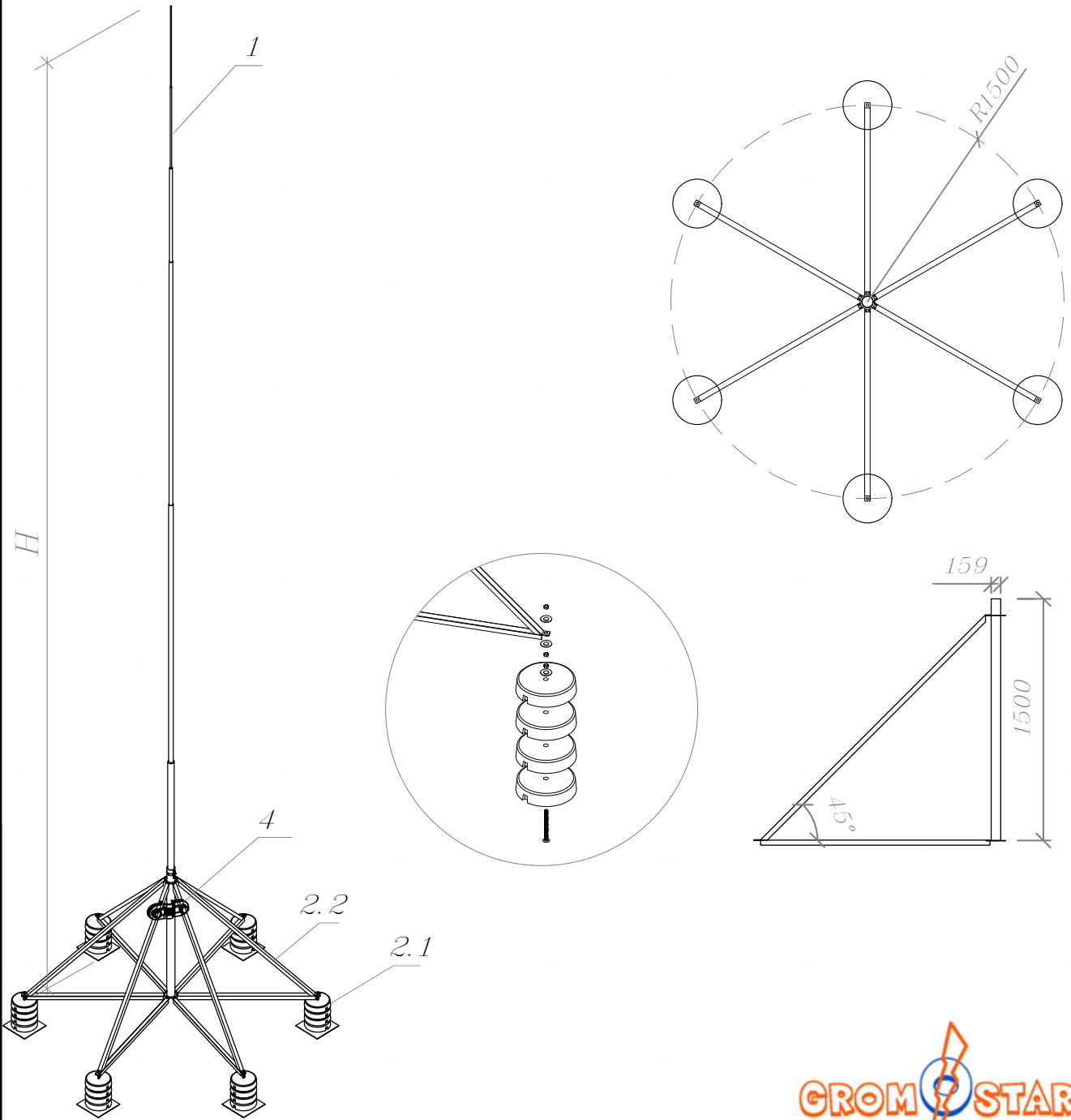
Схема устройства молниеприёмника, молниеприёмной мачты и молниеотвода

Молниеприёмная мачта с утяжелителем и высотой 13,0 метров.

ООО «Стройплаза»
+7 (999) 595-44-55 gromstar.ru
z5954455@yandex.ru

Инд. № год.	Подпись и дата	Взам. инв. №	Инд. № дубл.	Подпись и дата

Молниеприимные мачты с утяжелителем из алюминия высотой от 14,0 до 16,0 метров.

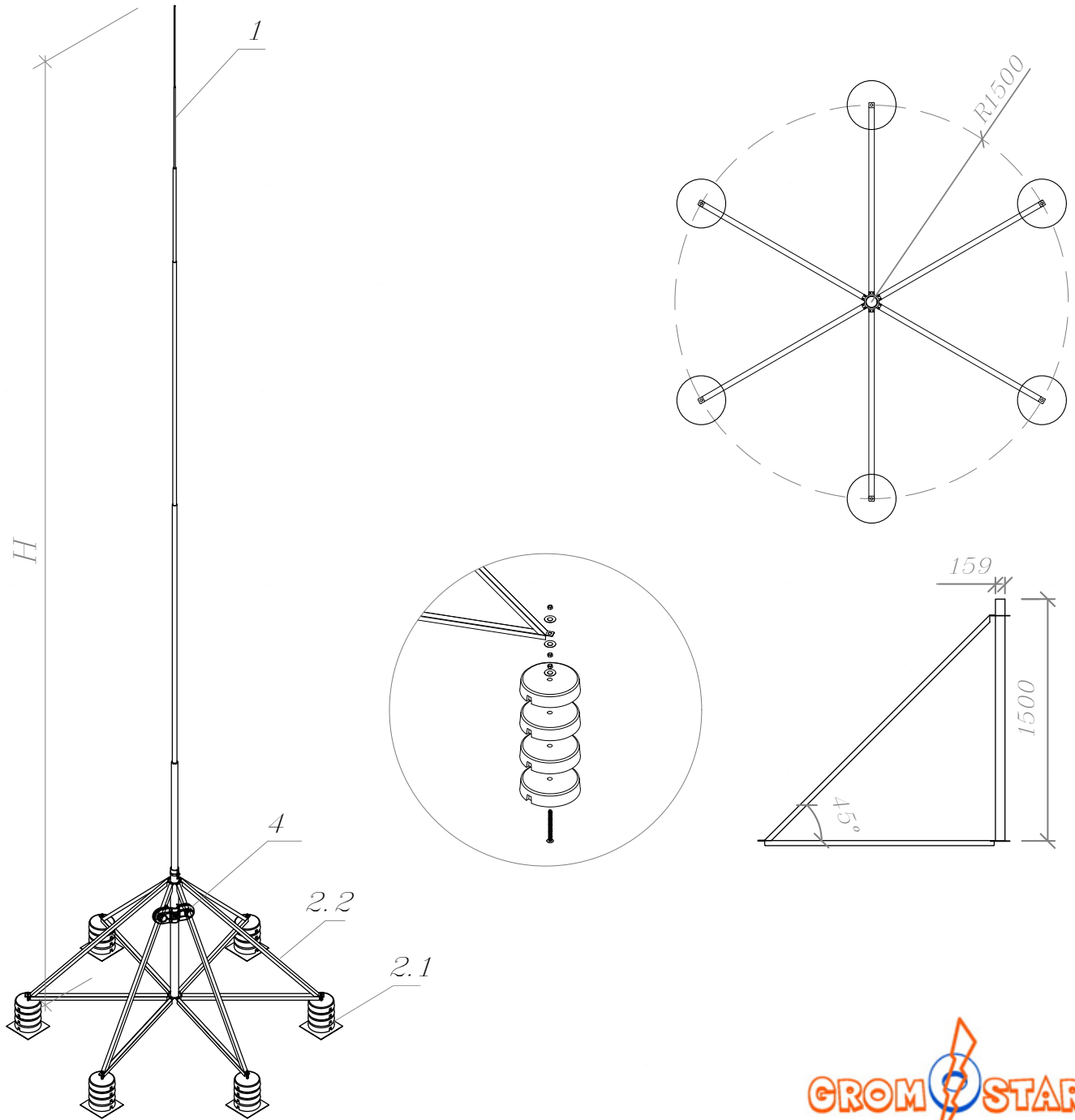


№	Высота	Молниезащиты В комплекте с утяжелителем	Состав комплекта					
			1. Молниезащиты	2.1. Бетонное основание	2.2. Восьминога	2.3. Подпятник	4. Соединитель	7. Оплетка
		Артикул	Артикул	Артикул	Артикул	Артикул	Артикул	
1	14,0	GR130145	GR110145	GR230041	GR230154	GR230254	GR430171	GR790931
2	15,0	GR130155	GR110155	GR230041	GR230154	GR230254	GR430171	GR790931
3	16,0	GR130165	GR110165	GR230041	GR230154	GR230254	GR430171	GR790931

Альбом типовых технических решений для устройства молниезащиты и заземления

Изм.	Лист	№ докумен.	Подпись	Дата	Стадия	Лист	Листов
Разработал							
Проверил					Схема устройства молниеприёмника, молниеприёмной мачты и молниезащиты	49	53
Т. контр.							
Н. контр.							
Утвердил.					ООО «Стройплаза» +7 (999) 595-44-55 gromostar.ru z5954455@yandex.ru		

Молниепримные мачты с утяжелителем из алюминия высотой от 17,0 до 19,0 метров.



№	Высота	Молнеотвод в комплекте с утяжелителем
		Артикул
1	17,0	GR130175
2	18,0	GR130185
3	19,0	GR130195

Состав комплекта

1. Молнеотвод	2.1. Бетонное основание	2.2. Восьминога	2.3. Подпятник	4. Соединитель	7. Оптяжки
Артикул	Артикул	Артикул	Артикул	Артикул	Артикул
GR110175	GR230041	GR230154	GR230254	GR430171	GR790941
GR110185	GR230041	GR230154	GR230254	GR430171	GR790941
GR110195	GR230041	GR230154	GR230254	GR430171	GR790941

Альбом типовых технических решений для устройства молниеотвода и заземления

Изм.	Лист	№ докумен.	Подпись	Дата

Разработал	Стадия	Лист	Листов
Проверил		50	53
Т. контр.			
Н. контр.			
Утвердил.			

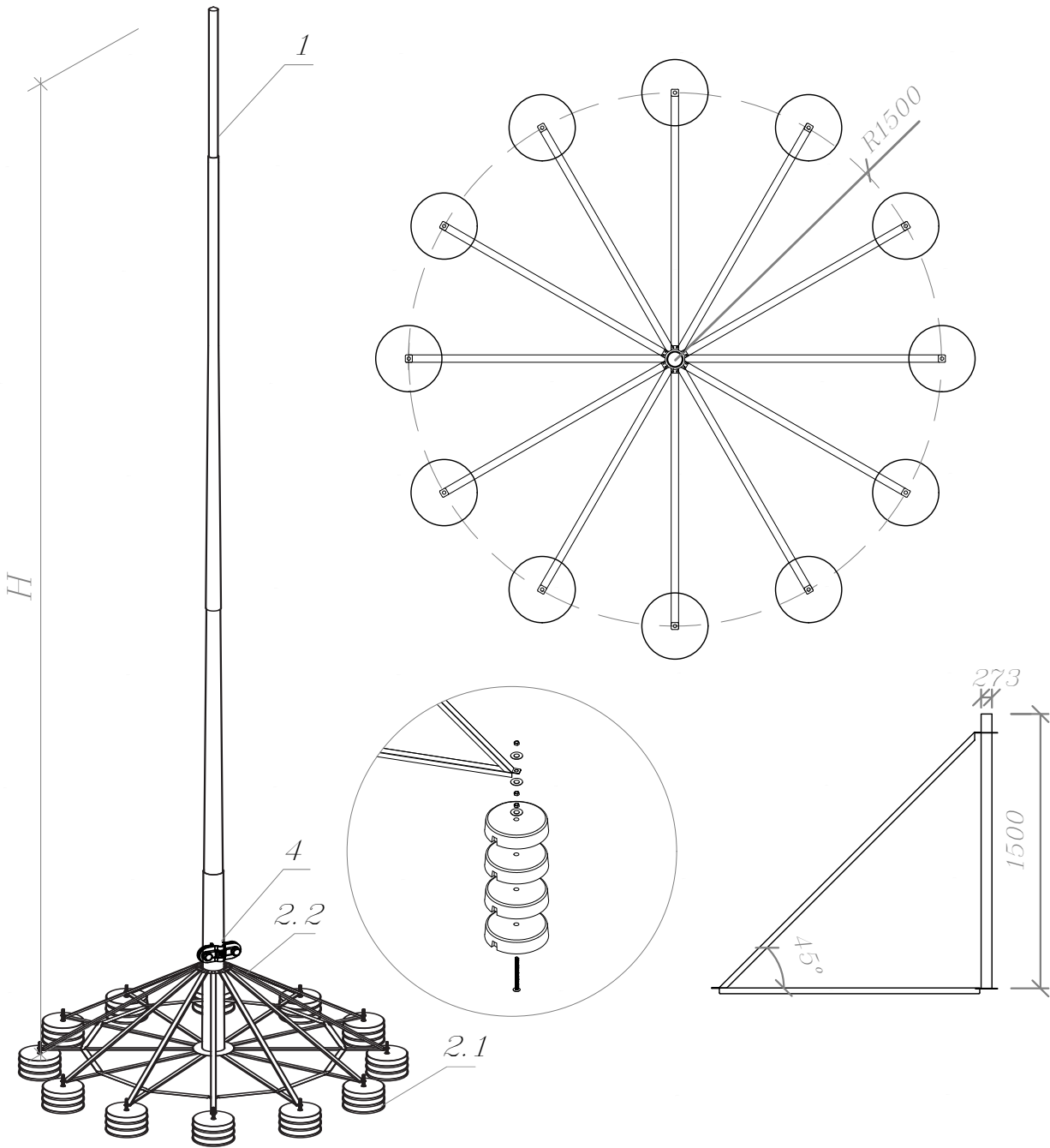
Схема устройства молниеприёмника, молниеприёмной мачты и молнеотвода

Молниепримная мачта с утяжелителем и высотой от 17, до 19,0 метров.

ООО «Стройплаза»
+7 (999) 595-44-55 gromostar.ru
z5954455@yandex.ru

Инд. № год.	Подпись и дата	Взам. инд. №	Инд. № дубл.	Подпись и дата

Молниеотводы с утяжелителем из алюминия высотой от 20,0 до 22,0 метров.



№	Высота	Молниеотвод в комплекте с утяжелителем
		Артикул
1	20,0	GR130205
2	21,0	GR130215
3	22,0	GR130225

Состав комплекта

1. Молниеотвод	2.1. Бетонное основание	2.2. Двенадцатинога	2.3. Подпятник	4. Соединитель	7. Оттяжки
Артикул	Артикул	Артикул	Артикул	Артикул	Артикул
GR130205	GR230041	GR230164	GR230264	GR430191	GR790951
GR130215	GR230041	GR230164	GR230264	GR430191	GR790951
GR130225	GR230041	GR230164	GR230264	GR430191	GR790951

Альбом типовых технических решений для устройства молниезащиты и заземления

Изм.	Лист	№ докумен.	Подпись	Дата
Разработал				
Проверил				
Т. контр.				
Н. контр.				
Утвердил.				

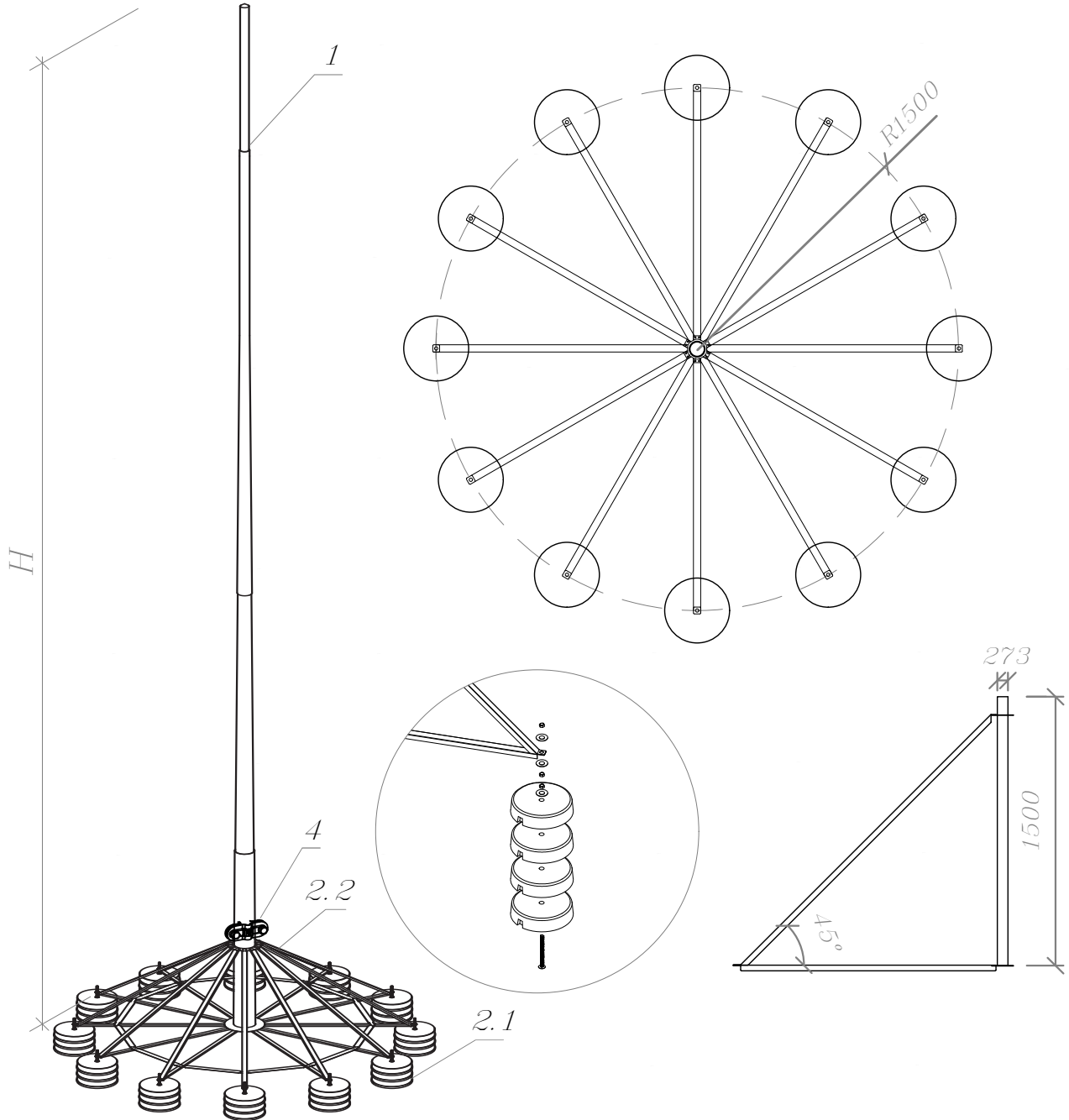
Схема устройства молниеприёмника, молниеприёмной мачты и молниеотвода

Стадия	Лист	Листов
	51	53

Молниеотводы с утяжелителем из оцинкованной стали высотой от 20,0 до 22,0 метров.

ООО «Стройплаза»
+7 (999) 595-44-55 gromostar.ru
z5954455@yandex.ru

Молниеотводы с утяжелителем из алюминия высотой от 23,0 до 25,0 метров.



№	Высота	Молниеотвод в комплекте с утяжелителем	Состав комплекта				7. Оттяжки	
			1. Молниеотвод	2.1. Бетонное основание	2.2. Двенадцатинога	2.3. Подпятник		4. Соединитель
		Артикул	Артикул	Артикул	Артикул	Артикул	Артикул	
1	23,0	GR130235	GR130235	GR230041	GR230164	GR230264	GR430191	GR790961
2	24,0	GR130245	GR130245	GR230041	GR230164	GR230264	GR430191	GR790961
3	25,0	GR130255	GR130255	GR230041	GR230164	GR230264	GR430191	GR790961

Альбом типовых технических решений для устройства молниезащиты и заземления

Изм.	Лист	№ докумен.	Подпись	Дата	Стадия	Лист	Листов
Разработал							
Проверил					000 «Стройплаза» +7 (999) 595-44-55 gromostar.ru z5954455@yandex.ru		
Т. контр.							
Н. контр.					52 53		
Утвердил.							

Схема устройства молниеприемника, молниеприёмной мачты и молниеотвода

Молниеотводы с утяжелителем высотой от 23,0 до 25,0 метров.