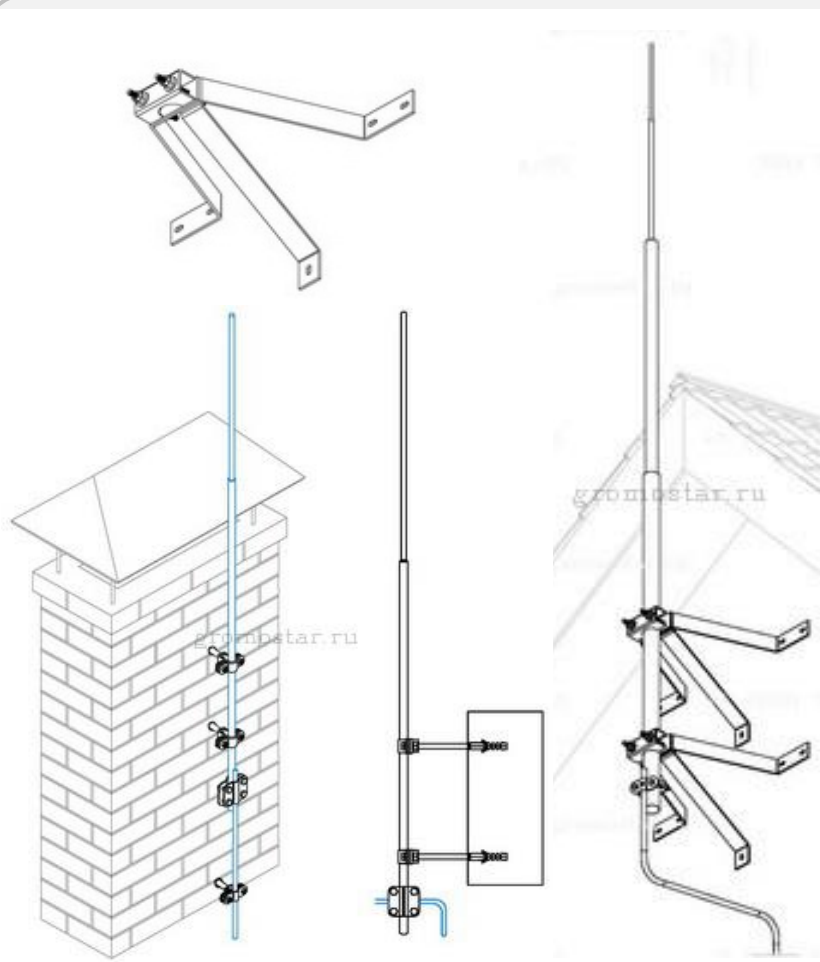
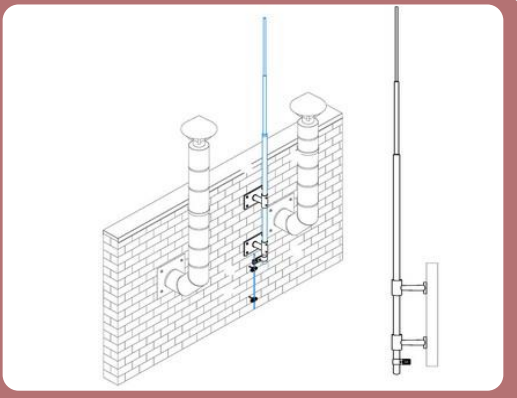
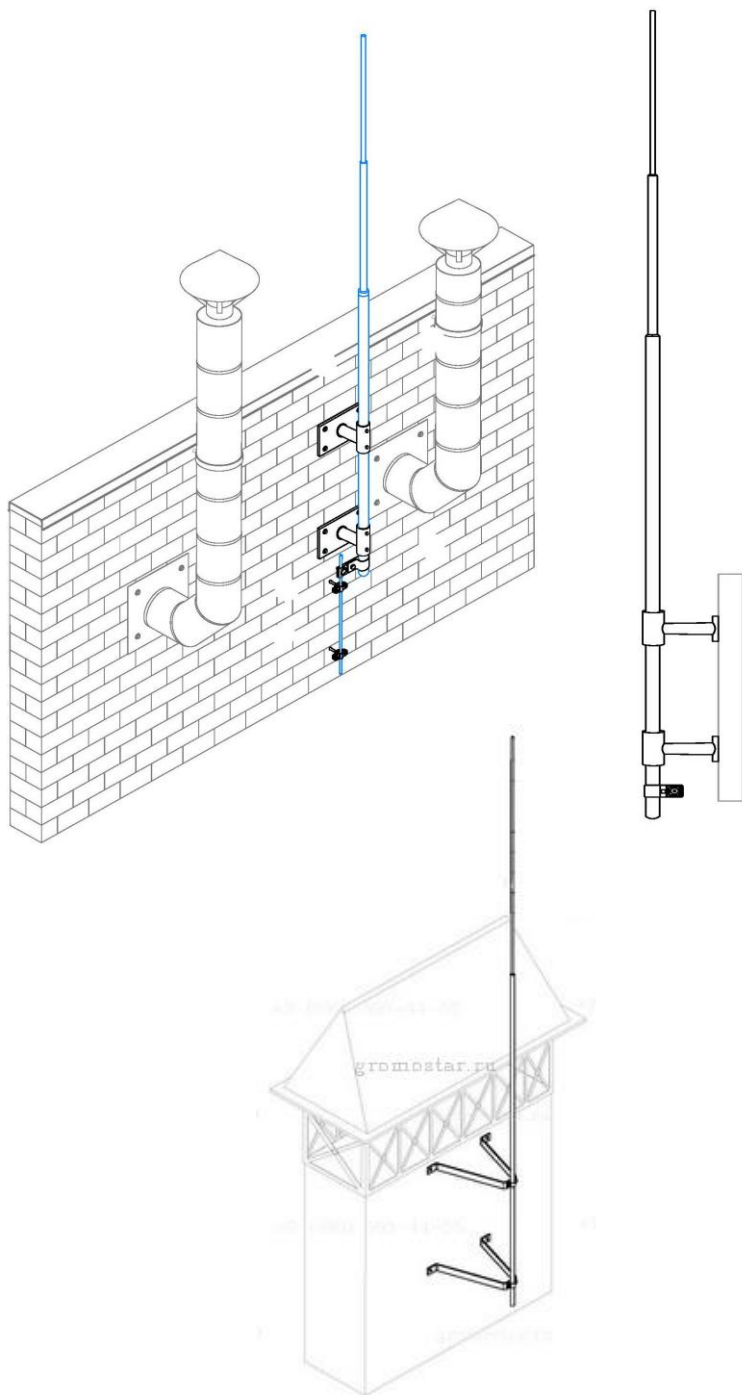


Молниеприёмники и мачты с креплением на стену

Молниеприёмники, молниеприёмные мачты и молниеотводы с креплением на стену Gromostar предназначен для установки на объекты при выполнении работ по молниезащите. В комплект входит: молниеприёмник или молниеприёмная мачта, набор креплений на стену, соединитель. Подробности касающиеся способа установки и крепления найдете на сайте. Молниеприёмники и мачты выпускается из оцинкованной сталь St/Zn, меди Cu, нержавеющей стали VA и алюминия Al. Возможна порошковая окраска в стандартные цвета. Соответствует нормативным документам регламентирующими требования к молниезащите зданий: «Инструкция по молниезащите зданий и сооружений» РД 34.21.122-87 от 30 июля 1987 года и «Инструкция по устройству молниезащиты зданий, сооружений и промышленных коммуникаций» СО 153-343.21.122-2003 от 30 июня 2003 г.



| Материал | Высота метр. | Код | Вес кг. | Высота метр. | Код | Вес кг. | Высота метр. | Код | Вес кг. |
|--------------------|--------------|----------|---------|--------------|----------|---------|--------------|----------|---------|
| Оцинкованная сталь | 1,0 | GR120011 | 2,6 | 1,5 | GR120511 | 3,6 | 2,0 | GR120021 | 4,7 |
| Медь | | GR120012 | 1,4 | | GR120512 | 1,8 | | GR120022 | 3,4 |
| Нержавеющая сталь | | GR120013 | 2,3 | | GR120513 | 3,0 | | GR120023 | 4,0 |
| Окрашенная сталь | | GR120014 | 2,6 | | GR120514 | 3,6 | | GR120024 | 4,7 |
| Алюминий | | GR120015 | 0,9 | | GR120515 | 1,0 | | GR120025 | 1,6 |
| Оцинкованная сталь | 2,5 | GR120521 | 5,7 | 3,0 | GR120031 | 6,6 | 3,5 | GR120531 | 7,7 |
| Медь | | GR120522 | 4,3 | | GR120032 | 5,2 | | GR120532 | 6,7 |
| Нержавеющая сталь | | GR120523 | 4,8 | | GR120033 | 5,6 | | GR120533 | 6,5 |
| Окрашенная сталь | | GR120524 | 5,7 | | GR120034 | 6,6 | | GR120534 | 7,7 |
| Алюминий | | GR120525 | 1,9 | | GR120035 | 2,2 | | GR120535 | 2,7 |
| Оцинкованная сталь | 4,0 | GR120041 | 8,6 | 4,5 | GR120541 | 9,6 | 5,0 | GR120051 | 10,9 |
| Медь | | GR120042 | 7,1 | | GR120542 | 6,5 | | GR120052 | 8,3 |
| Нержавеющая сталь | | GR120043 | 7,3 | | GR120543 | 8,1 | | GR120053 | 9,2 |
| Окрашенная сталь | | GR120044 | 8,6 | | GR120544 | 9,6 | | GR120054 | 10,9 |
| Алюминий | | GR120045 | 2,8 | | GR120545 | 2,8 | | GR120055 | 3,6 |
| Оцинкованная сталь | 5,5 | GR120551 | 11,9 | 6,0 | GR120061 | 12,8 | 6,5 | GR120561 | 13,8 |
| Медь | | GR120552 | 9,5 | | GR120062 | 10,7 | | GR120562 | 11,0 |
| Нержавеющая сталь | | GR120553 | 10,0 | | GR120063 | 10,8 | | GR120563 | 11,6 |
| Окрашенная сталь | | GR120554 | 11,9 | | GR120064 | 12,8 | | GR120564 | 13,8 |
| Алюминий | | GR120555 | 4,0 | | GR120065 | 4,4 | | GR120565 | 4,6 |
| Оцинкованная сталь | 7,0 | GR120071 | 17,1 | 7,5 | GR120571 | 21,9 | 8,0 | GR120081 | 25,8 |
| Медь | | GR120072 | 13,2 | | GR120572 | 17,8 | | GR120082 | 22,5 |
| Нержавеющая сталь | | GR120073 | 14,4 | | GR120573 | 20,7 | | GR120083 | 24,5 |
| Окрашенная сталь | | GR120074 | 17,1 | | GR120574 | 21,9 | | GR120084 | 25,8 |
| Алюминий | | GR120075 | 5,5 | | GR120575 | 10,1 | | GR120085 | 13,5 |
| Оцинкованная сталь | 8,5 | GR120581 | 63,5 | 9,0 | GR120091 | 27,7 | 9,5 | GR120101 | 35,5 |
| Медь | | GR120582 | 52,7 | | GR120092 | 24,3 | | GR120102 | 31,9 |
| Нержавеющая сталь | | GR120583 | 58,7 | | GR120093 | 26,0 | | GR120103 | 34,1 |
| Окрашенная сталь | | GR120584 | 63,5 | | GR120094 | 27,7 | | GR120104 | 35,5 |
| Алюминий | | GR120585 | 21,4 | | GR120095 | 14,1 | | GR120105 | 20,8 |



| Материал | Высота метр. | Код | Вес кг. | Высота метр. | Код | Вес кг. | Высота метр. | Код | Вес кг. |
|--------------------|------------------|----------|---------|------------------|----------|---------|------------------|----------|---------|
| Оцинкованная сталь | 10,0 | GR120101 | 36,6 | 10,5 | GR120101 | 37,6 | 11,0 | GR120111 | 38,5 |
| Нержавеющая сталь | | GR120103 | 35,6 | | GR120104 | 36,4 | | GR120113 | 37,2 |
| Окрашенная сталь | | GR120104 | 36,6 | | GR120104 | 37,6 | | GR120114 | 38,5 |
| Алюминий | | GR120105 | 21,4 | | GR120105 | 21,6 | | GR120115 | 22,0 |
| Оцинкованная сталь | 11,5 | GR120111 | 44,3 | 12,0 | GR120121 | 45,2 | 12,5 | GR120121 | 46,2 |
| Нержавеющая сталь | | GR120113 | 43,3 | | GR120123 | 44,0 | | GR120123 | 44,8 |
| Окрашенная сталь | | GR120114 | 44,3 | | GR120124 | 45,2 | | GR120124 | 46,2 |
| Алюминий | | GR120115 | 26,7 | | GR120125 | 27,1 | | GR120125 | 46,2 |
| Оцинкованная сталь | 13,0 | GR120131 | 86,2 | 14,0 | GR120141 | 188,9 | 15,0 | GR120151 | 198,0 |
| Нержавеющая сталь | | GR120133 | 94,0 | | GR120143 | 164,0 | | GR120153 | 171,8 |
| Окрашенная сталь | | GR120134 | 86,2 | | GR120144 | 188,9 | | GR120154 | 198,0 |
| Алюминий | | GR120135 | 53,1 | | GR120145 | 109,1 | | GR120155 | 111,6 |
| Оцинкованная сталь | 16,0 | GR120161 | 207,0 | 17,0 | GR120171 | 231,7 | 18,0 | GR120181 | 247,7 |
| Нержавеющая сталь | | GR120163 | 179,5 | | GR120173 | 199,6 | | GR120183 | 210,9 |
| Окрашенная сталь | | GR120164 | 207,0 | | GR120174 | 231,7 | | GR120184 | 247,7 |
| Алюминий | | GR120165 | 114,1 | | GR120175 | 133,9 | | GR120185 | 145,0 |
| Оцинкованная сталь | 19,0 | GR120191 | 261,9 | 20,0 | GR120201 | 593,0 | 21,0 | GR120211 | 649,0 |
| Нержавеющая сталь | | GR120193 | 223,8 | | GR120203 | 443,9 | | GR120213 | 493,4 |
| Окрашенная сталь | | GR120194 | 261,9 | | GR120204 | 593,0 | | GR120214 | 649,0 |
| Алюминий | | GR120195 | 152,6 | | GR120205 | 262,3 | | GR120215 | 289,7 |
| Оцинкованная сталь | 22,0 | GR120221 | 698,5 | 23,0 | GR120231 | 728,1 | 24,0 | GR120241 | 770,5 |
| Нержавеющая сталь | | GR120223 | 525,9 | | GR120233 | 538,5 | | GR120243 | 567,4 |
| Окрашенная сталь | | GR120224 | 698,5 | | GR120234 | 728,1 | | GR120244 | 770,5 |
| Алюминий | | GR120225 | 318,0 | | GR120235 | 326,6 | | GR120245 | 345,6 |
| Оцинкованная сталь | | GR120251 | 818,5 | | GR120571 | 21,9 | | GR120081 | 25,8 |
| Медь | | | | | GR120572 | 17,8 | | GR120082 | 22,5 |
| Нержавеющая сталь | 25,0 | GR120253 | 605,4 | 7,5 | GR120573 | 20,7 | 8,0 | GR120083 | 24,5 |
| Окрашенная сталь | | GR120254 | 818,5 | облег- чённая | GR120574 | 21,9 | облег- чённая | GR120084 | 25,8 |
| Алюминий | | GR120255 | 367,6 | | GR120575 | 10,1 | | GR120085 | 13,5 |
| Оцинкованная сталь | | GR120581 | 63,5 | | GR120091 | 27,7 | | GR120101 | 35,5 |
| Медь | | GR120582 | 52,7 | | GR120092 | 24,3 | | GR120102 | 31,9 |
| Нержавеющая сталь | 8,5 | GR120583 | 58,7 | 9,0 | GR120093 | 26,0 | 9,5 | GR120103 | 34,1 |
| Окрашенная сталь | облег- чённая | GR120584 | 63,5 | облег- чённая | GR120094 | 27,7 | облег- чённая | GR120104 | 35,5 |
| Алюминий | | GR120585 | 21,4 | | GR120095 | 14,1 | | GR120105 | 20,8 |
| Оцинкованная сталь | | GR120101 | 36,6 | | GR120101 | 37,6 | | GR120111 | 38,5 |
| Медь | | GR120102 | 32,8 | | GR120102 | 33,8 | | | |
| Нержавеющая сталь | 10,0 | GR120103 | 35,6 | 10,5 | GR120103 | 36,4 | 11,0 | GR120113 | 37,2 |
| Окрашенная сталь | облег- чённая | GR120104 | 36,6 | облег- чённая | GR120104 | 37,6 | облег- чённая | GR120114 | 38,5 |
| Алюминий | | GR120105 | 21,4 | | GR120105 | 21,6 | | GR120115 | 22,0 |
| Оцинкованная сталь | | GR120111 | 44,3 | | GR120121 | 45,2 | | GR120121 | 46,2 |
| Нержавеющая сталь | 11,5 | GR120113 | 43,3 | 12,0 | GR120123 | 44,0 | 12,5 | GR120123 | 44,8 |
| Окрашенная сталь | облег- чённая | GR120114 | 44,3 | облег- чённая | GR120124 | 45,2 | облег- чённая | GR120124 | 46,2 |
| Алюминий | | GR120115 | 26,7 | | GR120125 | 27,1 | | GR120125 | 46,2 |

Молниеприёмники и молниеприёмные мачты

Держатели проводника

Соединители Зажимы

Круглые и плоские проводники

Заземление

Изолированная молниезащита

Активная молниезащита

Крепление для молниеприёмника и мачты

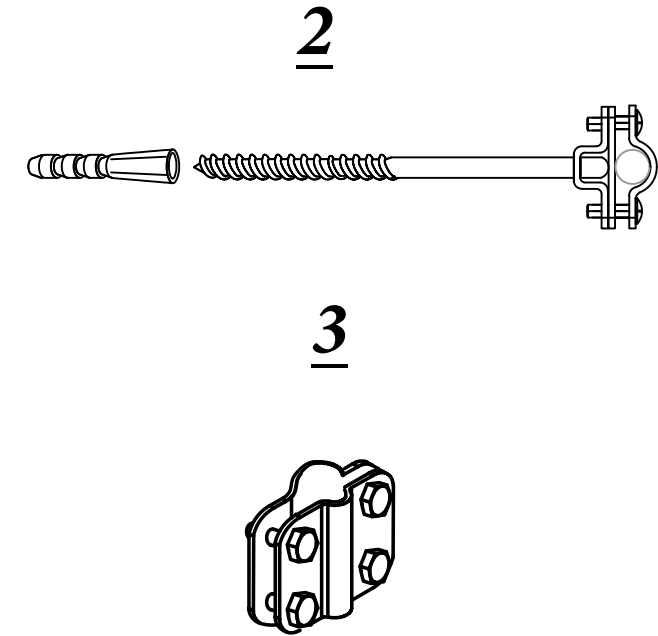
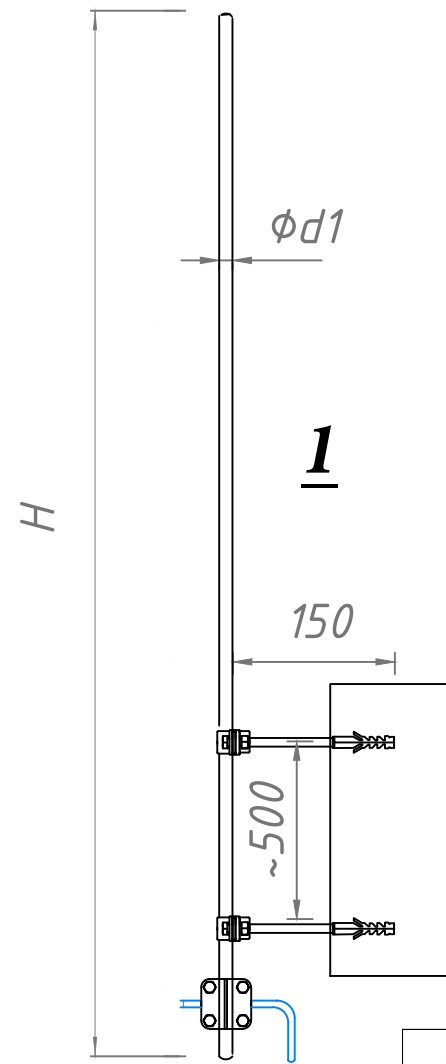
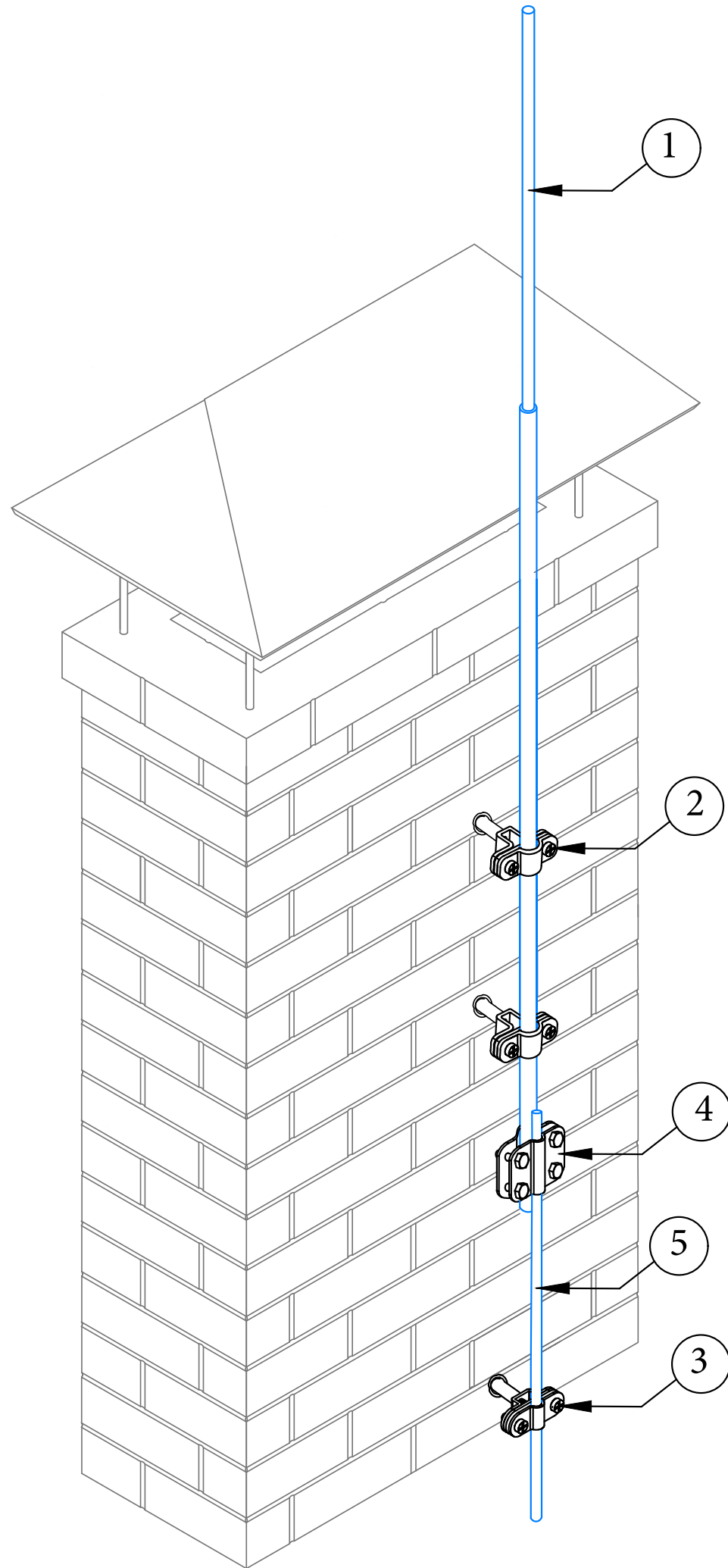
Шины заземления

Крепёж

Дополнительное оборудование

Узлы крепления Чертежи Коды

Установка молниепримника на дымоход. Группа 1. Раздел 12.



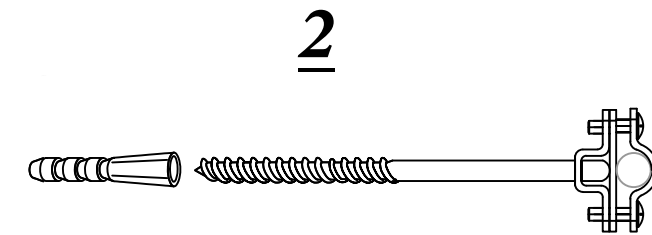
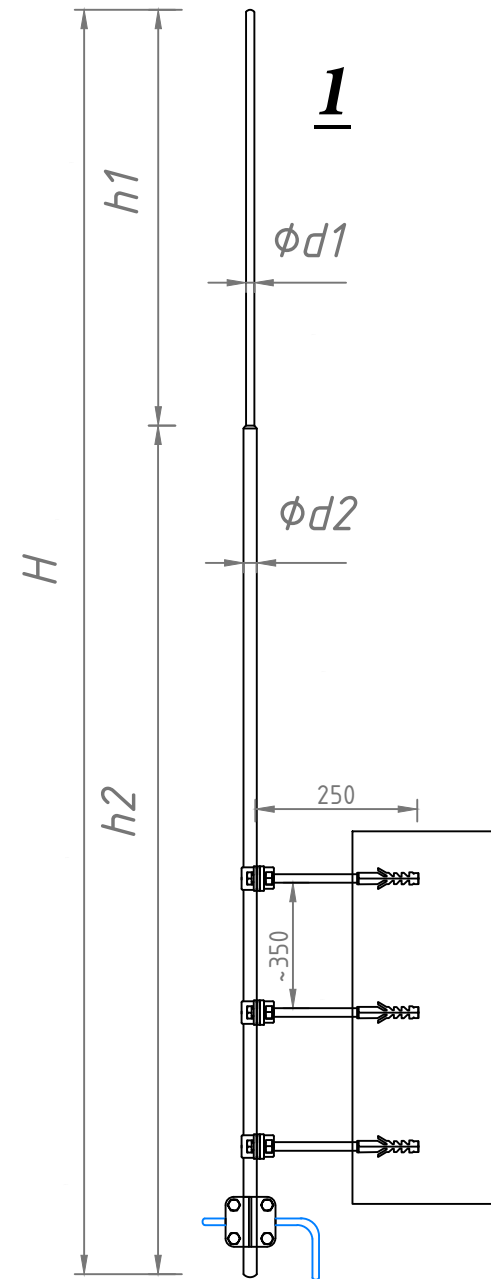
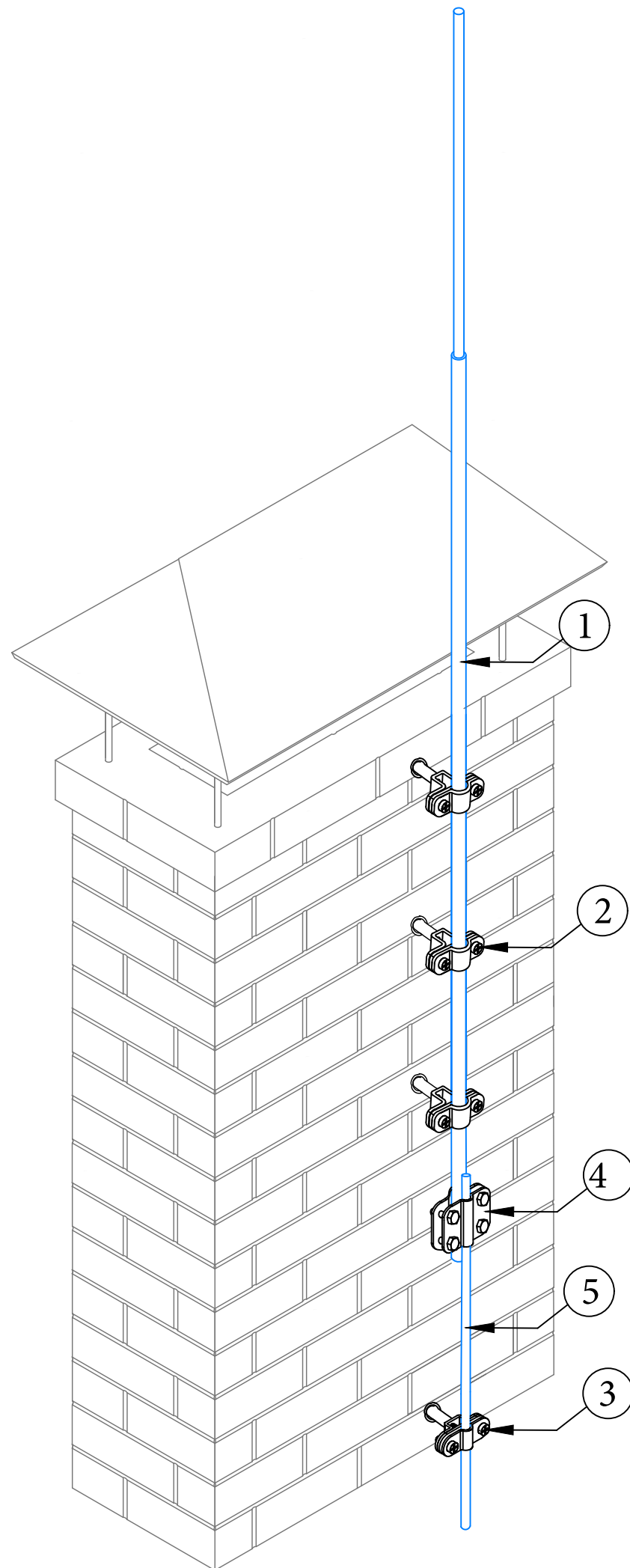
Состав комплекта

| № | Наименование | Группа | Раздел |
|---|----------------------|--------|--------|
| 1 | Молниеприёмник | 1 | 11 |
| 2 | Крепление на стену | 2 | 22 |
| 3 | Держатель проводника | 3 | 36 |
| 4 | Соединитель | 4 | 43 |
| 5 | Проводник | 5 | 51 |

| Изм. | Кол.уч. | Лист | № Док. | Подп. | Дата | Альбом типовых технических решений для устройства молниезащиты и заземления | | | |
|------------|---------|------|--------|-------|------|---|---|------|--------|
| Разработал | | | | | | Схема устройства молниепримника, молниеприёмной мачты и молниеотвода | Стадия | Лист | Листов |
| Проверил | | | | | | | 1 | 13 | |
| Т.контр. | | | | | | | | | |
| Н.контр. | | | | | | Установка молниепримника на дымоход. Группа 1. Раздел 12. | ООО «Стройплаза» +7 (999) 595-44-55 gromostar.ru z5954455@yandex.ru | | |
| Утвердил. | | | | | | | | | |

| | |
|--------------|--|
| Согласованно | |
| Взам. инж. № | |
| Подп. и дата | |
| Инв. № подл. | |

Установка молниеприёмника на дымоход. Группа 1. Раздел 12.



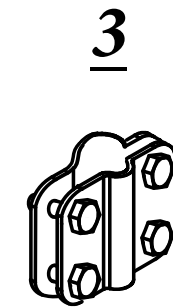
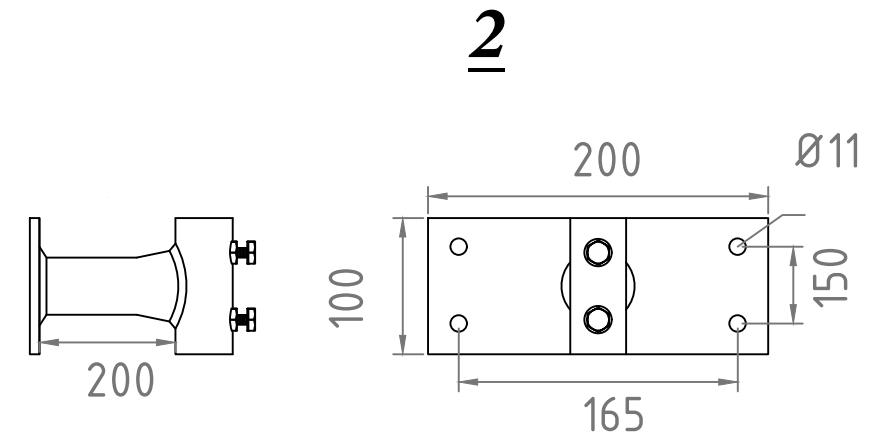
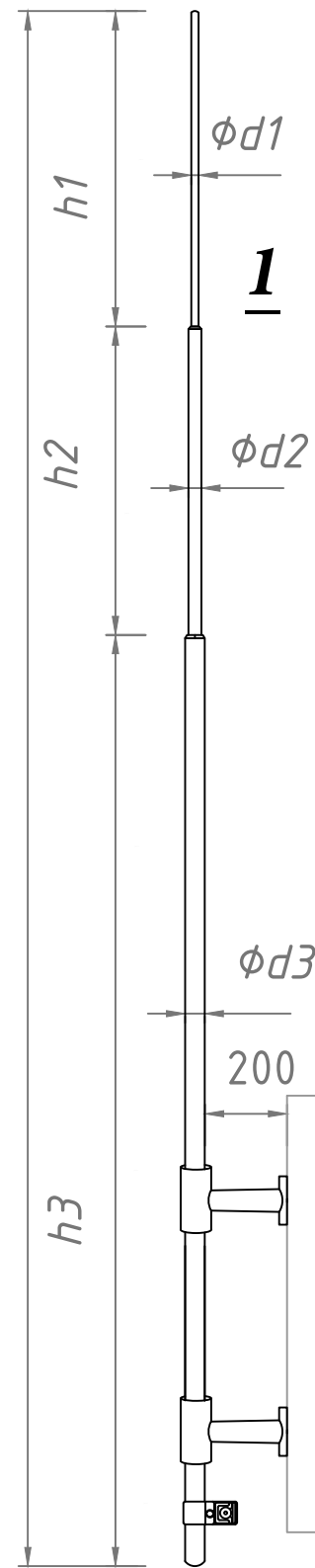
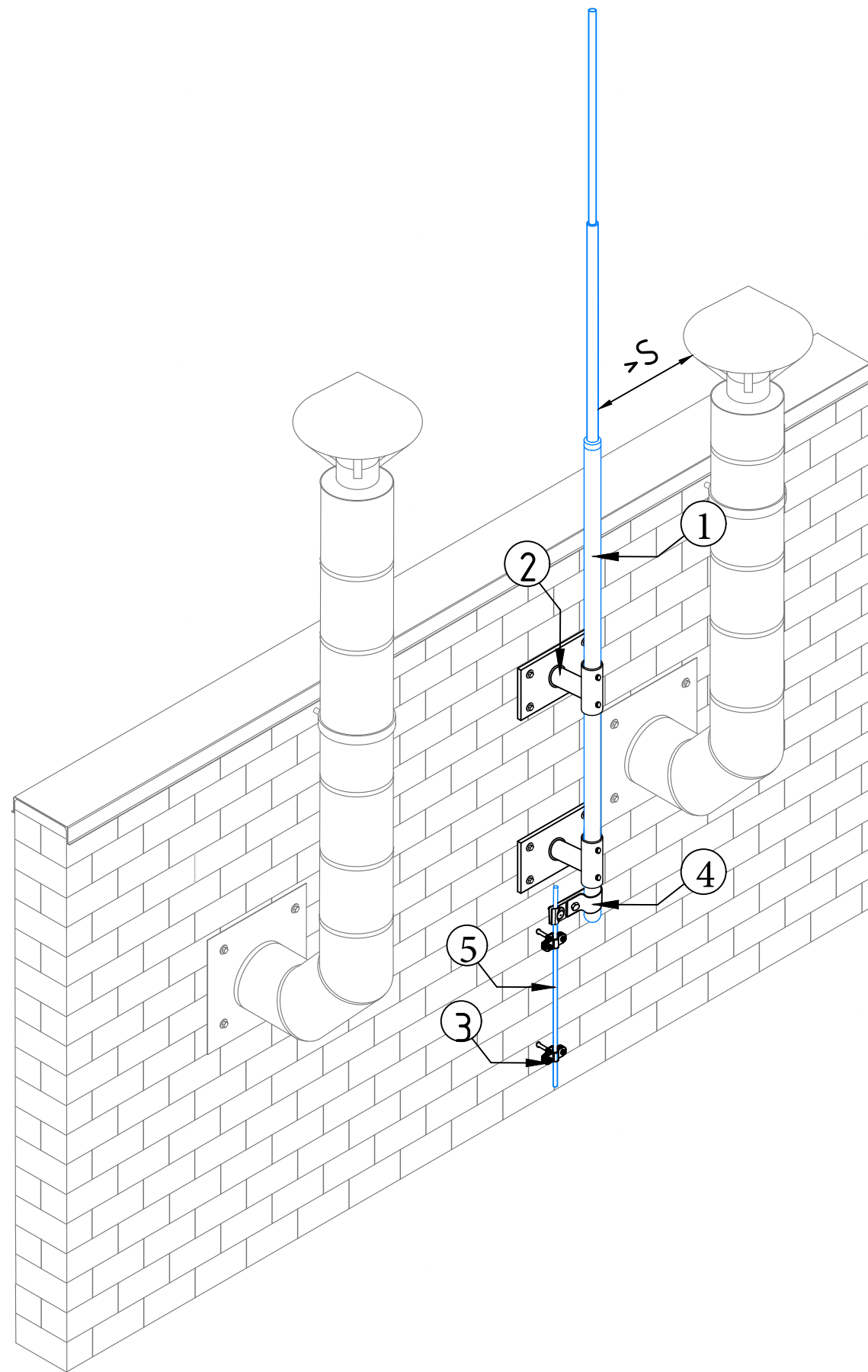
Состав комплекта

| № | Наименование | Группа | Раздел |
|---|----------------------|--------|--------|
| 1 | Молниеприёмник | 1 | 11 |
| 2 | Крепление на стену | 2 | 22 |
| 3 | Держатель проводника | 3 | 36 |
| 4 | Соединитель | 4 | 43 |
| 5 | Проводник | 5 | 51 |

| | | | | | | |
|---|---------|------|--------|--------|------|--------|
| Альбом типовых технических решений для устройства молниезащиты и заземления | | | | | | |
| Изм. | Кол.уч. | Лист | № Док. | Подп. | Дата | |
| Разработал | | | | | | |
| Проверил | | | | | | |
| Т.контр. | | | | | | |
| Н.контр. | | | | | | |
| Утвердил. | | | | | | |
| Схема устройства молниеприёмника, молниеприёмной мачты и молниеотвода | | | | Стадия | Лист | Листов |
| Установка молниеприёмника на дымоход. Группа 1. Раздел 12. | | | | | 2 | 13 |
| ООО «Стройплаза» +7 (999) 595-44-55 gromostar.ru z5954455@yandex.ru | | | | | | |

| | |
|--------------|--|
| Согласованно | |
| Взам. инв. № | |
| Подп. и дата | |
| Инв. № подл. | |

Установка молниеприёмной мачты на кирпичную стену. Группа 1. Раздел 12.



Состав комплекта

| № | Наименование | Группа | Раздел |
|---|----------------------|--------|--------|
| 1 | Молниеприёмная мачта | 1 | 11 |
| 2 | Крепление на стену | 2 | 22 |
| 3 | Держатель проводника | 3 | 36 |
| 4 | Соединитель | 4 | 43 |
| 5 | Проводник | 5 | 51 |

| | | | | | | | | | | | |
|------------|--|--|--|--|--|---|--|--|---|------|--------|
| | | | | | | Альбом типовых технических решений для устройства молниезащиты и заземления | | | | | |
| | | | | | | | | | Изм. Кол.уч. Лист № Док. Подп. Дата | | |
| Разработал | | | | | | Схема устройства молниеприёмника, молниеприёмной мачты и молниеотвода | | | Стадия | Лист | Листов |
| Проверил | | | | | | | | | | 3 | 13 |
| Т.контр. | | | | | | | | | | | |
| Н.контр. | | | | | | Установка молниеприёмной мачты на кирпичную стену. Группа 1. Раздел 12. | | | ООО «Стройплаза» +7 (999) 595-44-55 gromostar.ru z5954455@yandex.ru | | |
| Утвердил. | | | | | | | | | | | |

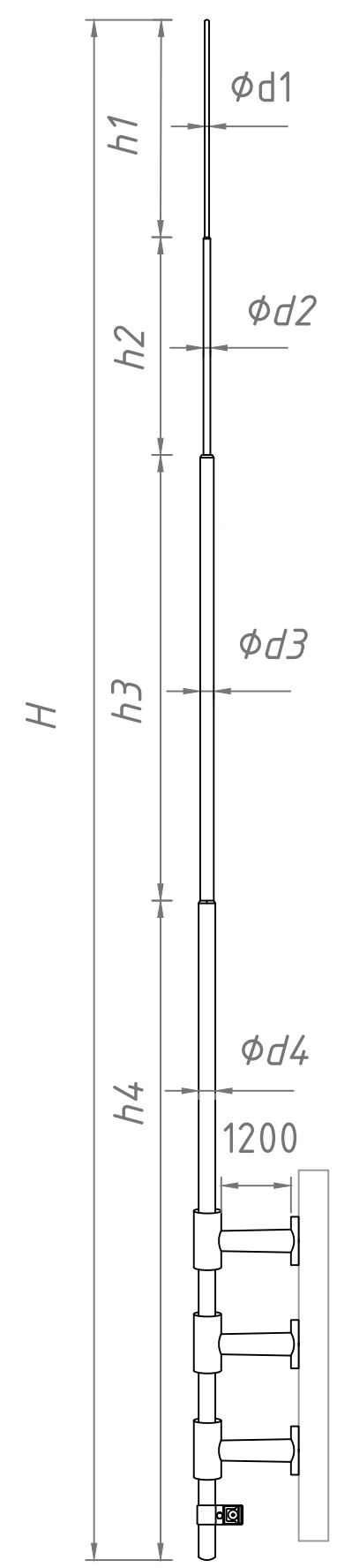
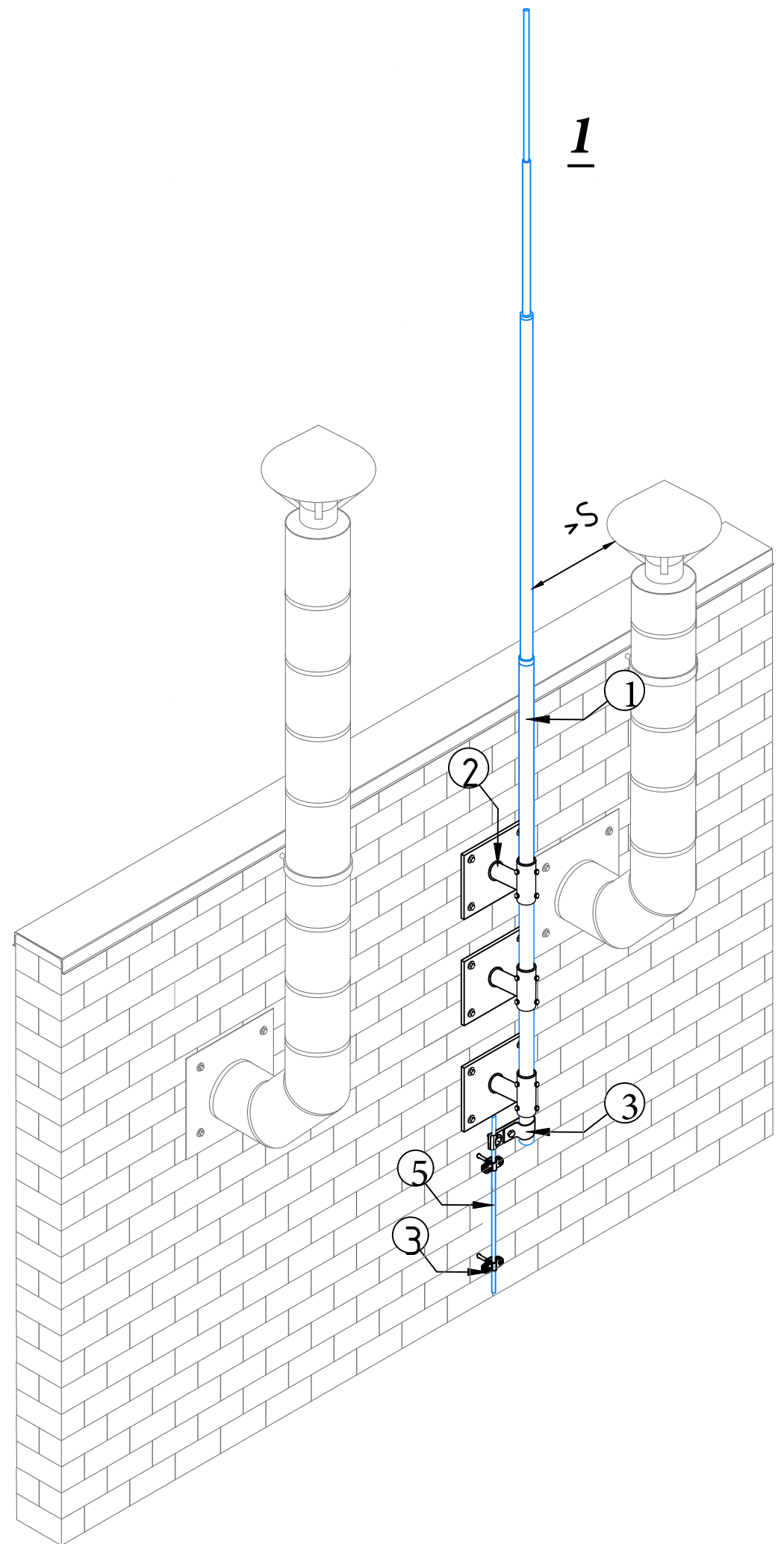
Согласованно

Взам. инв. №

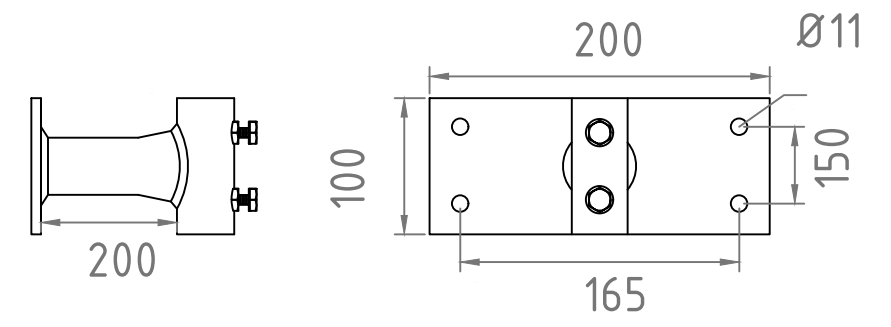
Подп. и дата

Инв. № подл.

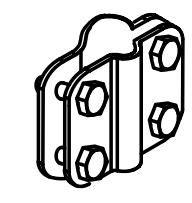
Установка молниепримной мачты на кирпичную стену.
Группа 1. Раздел 12.



2



3



Состав комплекта

| № | Наименование | Группа | Раздел |
|---|----------------------|--------|--------|
| 1 | Молниеприёмная мачта | 1 | 11 |
| 2 | Крепление на стену | 2 | 22 |
| 3 | Держатель проводника | 3 | 36 |
| 4 | Соединитель | 4 | 43 |
| 5 | Проводник | 5 | 51 |

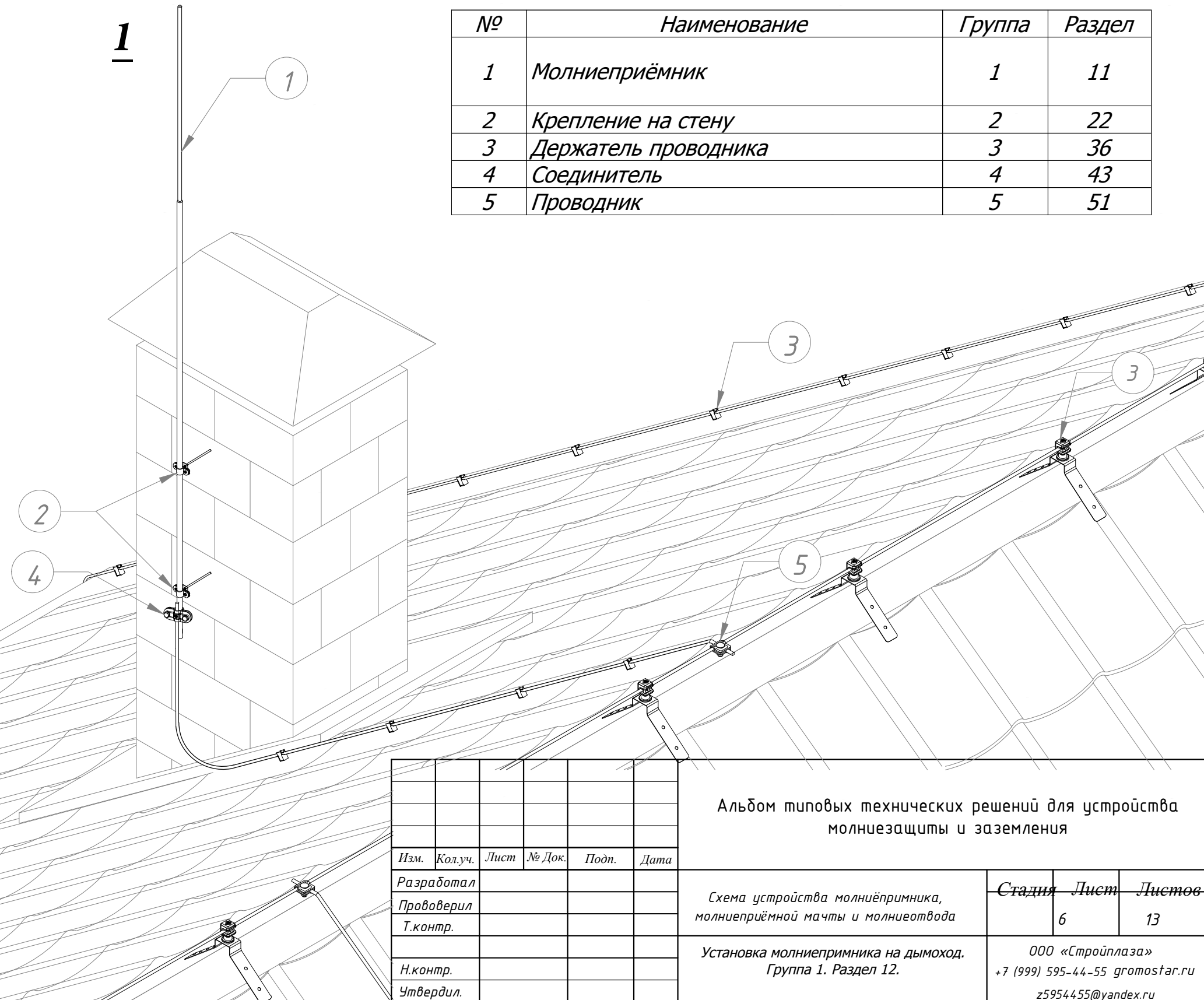
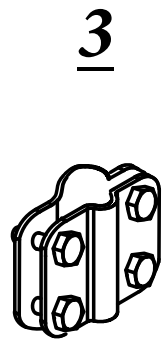
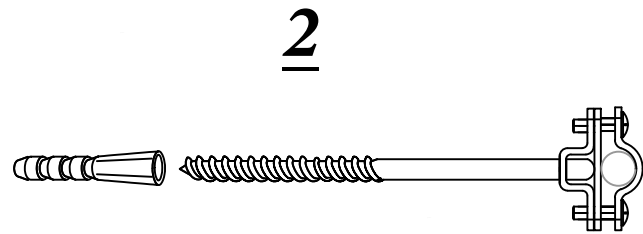
| | | | | | | | | | | | |
|------------|--|--|--|--|--|---|--|--|---|---------|--------|
| | | | | | | Альбом типовых технических решений для устройства молниезащиты и заземления | | | | | |
| | | | | | | | | | Изм. | Кол.уч. | Лист |
| Разработал | | | | | | Схема устройства молниеприёмника, молниеприёмной мачты и молниеотвода | | | Стадия | Лист | Листов |
| Проверил | | | | | | | | | | 4 | 13 |
| Т.контр. | | | | | | | | | Установка молниеприёмной мачты на кирпичную стену. Группа 1. Раздел 12. | | |
| Н.контр. | | | | | | | | | | | |
| Утвердил. | | | | | | | | | | | |

| |
|--------------|
| Согласованно |
| Взам. инж. № |
| Подп. и дата |
| Инв. № подл. |

Установка молниеприёмника на дымоход. Группа 1. Раздел 12.

Состав комплекта

| № | Наименование | Группа | Раздел |
|---|----------------------|--------|--------|
| 1 | Молниеприёмник | 1 | 11 |
| 2 | Крепление на стену | 2 | 22 |
| 3 | Держатель проводника | 3 | 36 |
| 4 | Соединитель | 4 | 43 |
| 5 | Проводник | 5 | 51 |



| Изм. | Кол.уч. | Лист | № Док. | Подп. | Дата |
|------------|---------|------|--------|-------|------|
| Разработал | | | | | |
| Проверил | | | | | |
| Т.контр. | | | | | |
| Н.контр. | | | | | |
| Утвердил. | | | | | |

Альбом типовых технических решений для устройства молниезащиты и заземления

Схема устройства молниеприёмника, молниеприёмной мачты и молниеотвода

| Стадия | Лист | Листов |
|--------|------|--------|
| 6 | | 13 |

Установка молниеприёмника на дымоход. Группа 1. Раздел 12.

ООО «Стройплаза»
+7 (999) 595-44-55 gromostar.ru
z5954455@yandex.ru

Согласованно

Взам. инв. №

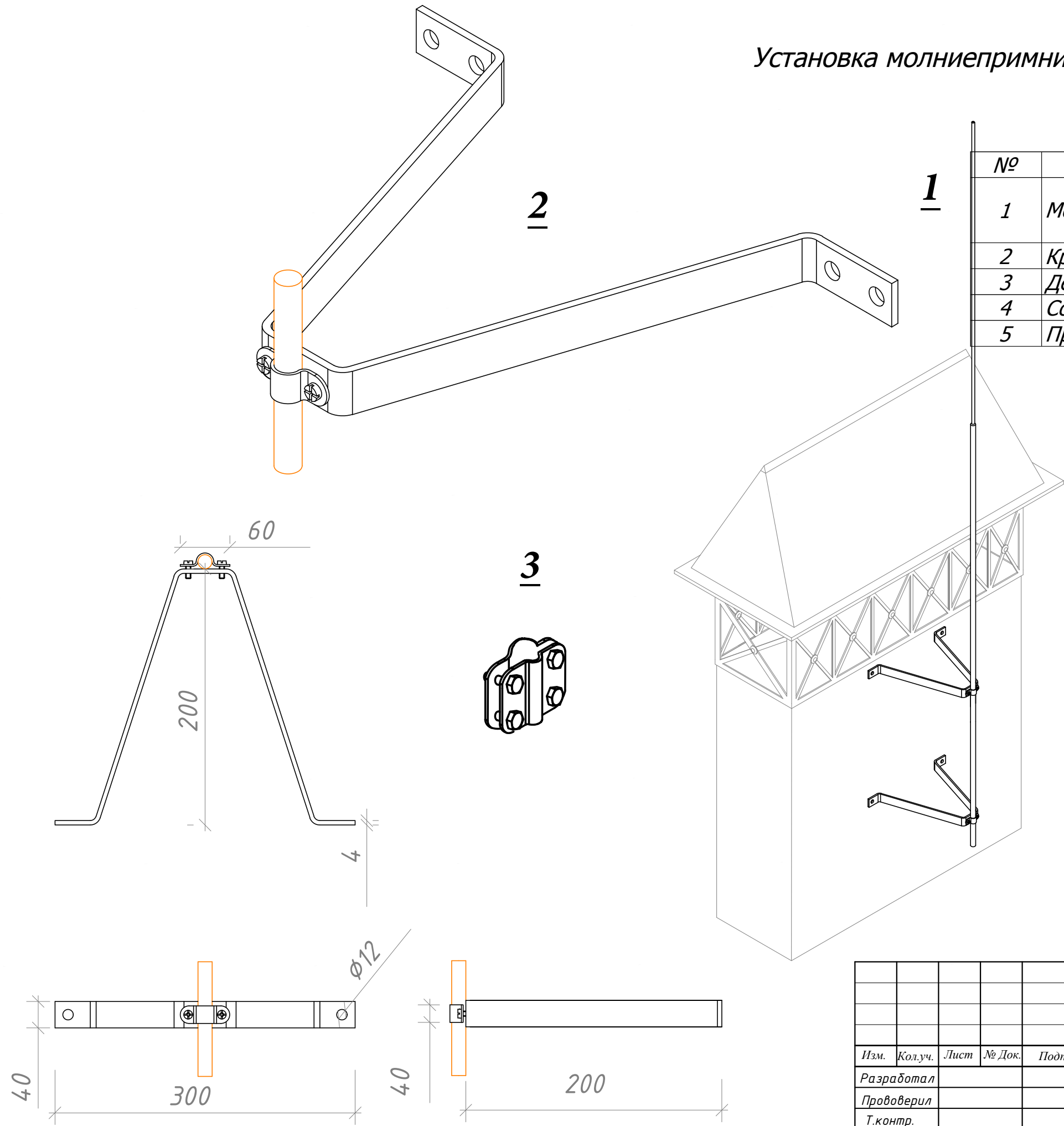
Подп. и дата

Инв. № подл.

Установка молниепримника на дымоход из металла. Группа 1. Раздел 12.

Состав комплекта

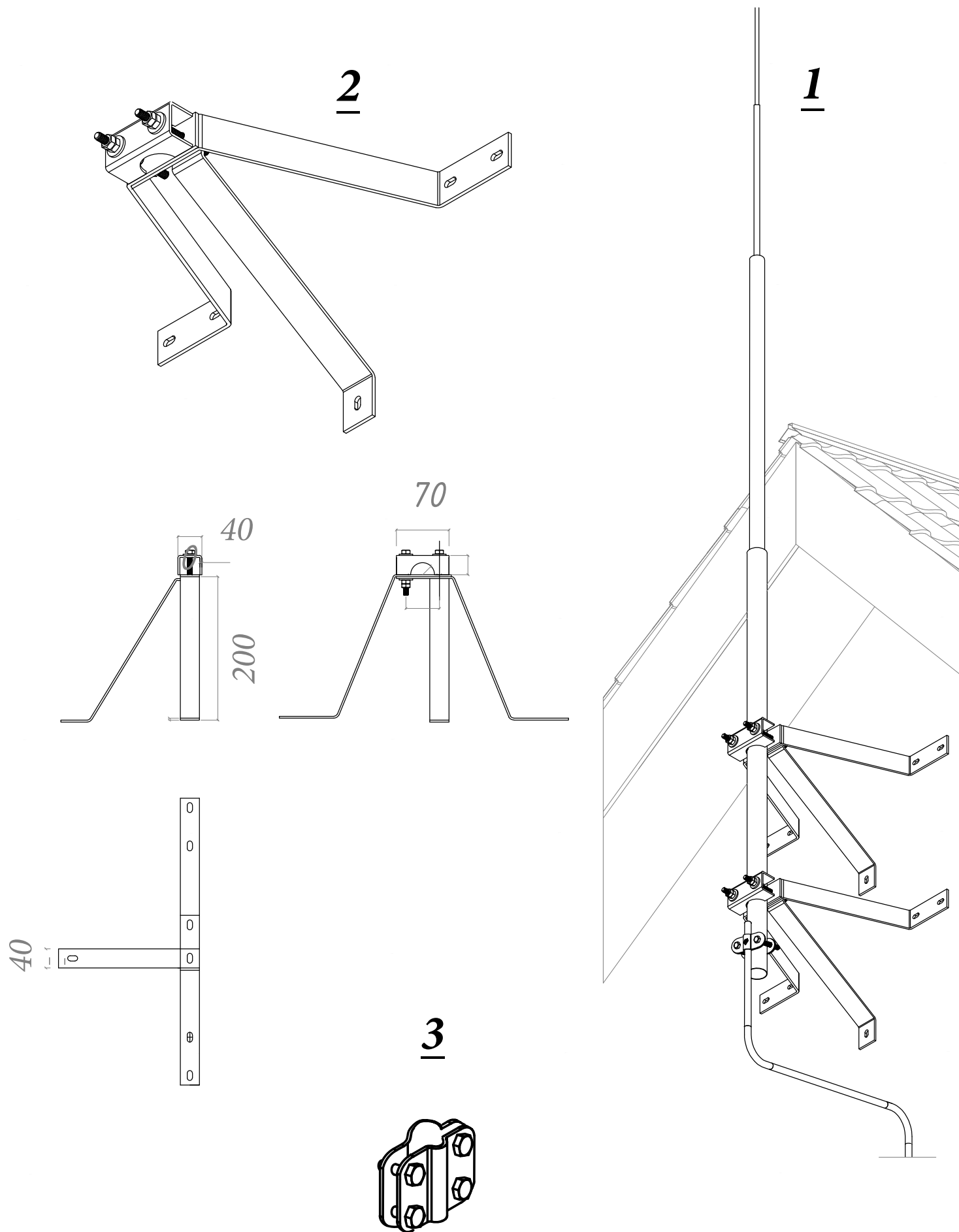
| № | Наименование | Группа | Раздел |
|---|----------------------|--------|--------|
| 1 | Молниеприёмник | 1 | 11 |
| 2 | Крепление на стену | 2 | 22 |
| 3 | Держатель проводника | 3 | 36 |
| 4 | Соединитель | 4 | 43 |
| 5 | Проводник | 5 | 51 |



| | | | | | |
|---|---------|------|--------|--------|------|
| Альбом типовых технических решений для устройства молниезащиты и заземления | | | | | |
| Изм. | Кол.уч. | Лист | № Док. | Подп. | Дата |
| Разработал | | | | | |
| Проверил | | | | | |
| Т.контр. | | | | | |
| Н.контр. | | | | | |
| Утвердил. | | | | | |
| Схема устройства молниепримника, молниеприёмной мачты и молниеотвода | | | | Стадия | Лист |
| Установка молниепримника на дымоход из металла. Группа 1. Раздел 12. | | | | 7 | 13 |
| ООО «Стройплаза» +7 (999) 595-44-55 gromostar.ru z5954455@yandex.ru | | | | | |

| | |
|--------------|--|
| Согласованно | |
| Взам. инв. № | |
| Подп. и дата | |
| Инв. № подл. | |

Установка молниеприёмника на фронтон. Группа 1. Раздел 12.



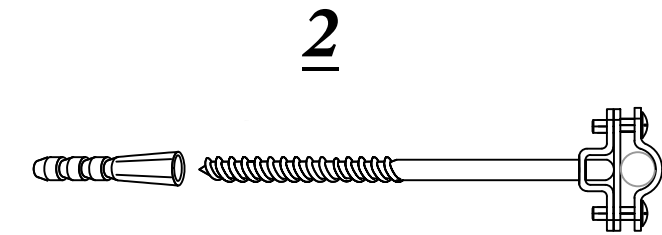
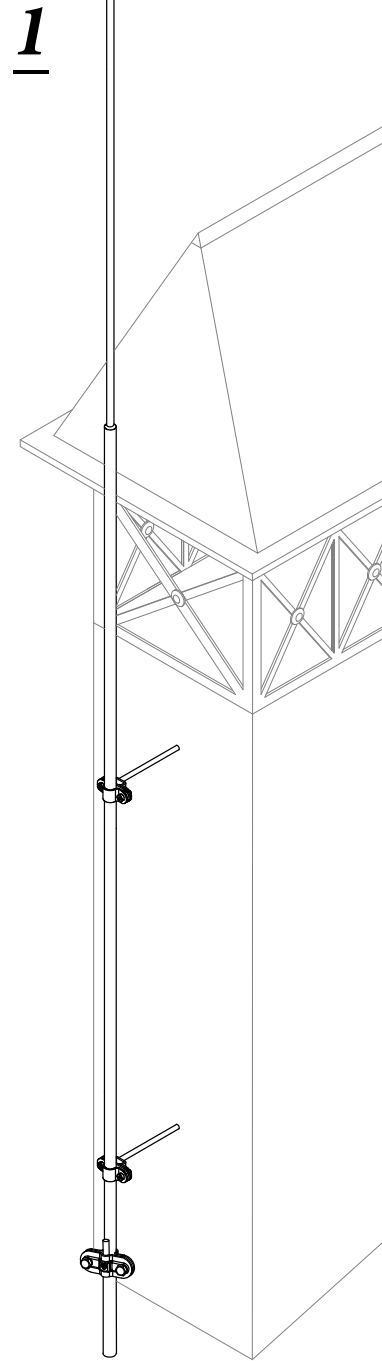
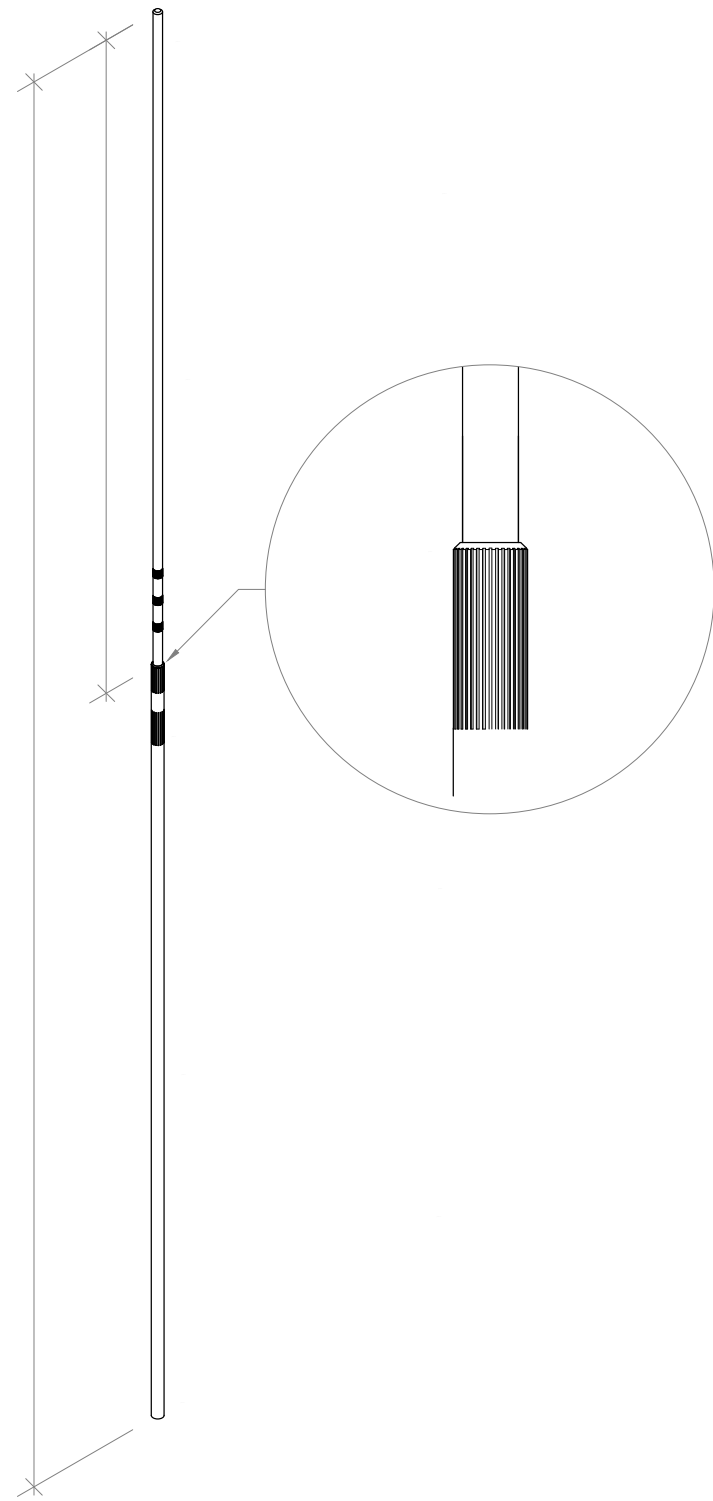
Состав комплекта

| № | Наименование | Группа | Раздел |
|---|----------------------|--------|--------|
| 1 | Молниеприёмник | 1 | 11 |
| 2 | Крепление на стену | 2 | 22 |
| 3 | Держатель проводника | 3 | 36 |
| 4 | Соединитель | 4 | 43 |
| 5 | Проводник | 5 | 51 |

| Изм. | Кол.уч. | Лист | № Док. | Подп. | Дата | Альбом типовых технических решений для устройства молниезащиты и заземления | | | |
|------------|---------|------|--------|-------|------|---|---|------|--------|
| Разработал | | | | | | Схема устройства молниеприёмника, молниеприёмной мачты и молниеотвода | Стадия | Лист | Листов |
| Проверил | | | | | | | | 8 | 13 |
| Т.контр. | | | | | | | 000 «Стройплаза» +7 (999) 595-44-55 gromostar.ru z5954455@yandex.ru | | |
| Н.контр. | | | | | | Установка молниеприёмника на фронтон. Группа 1. Раздел 12. | | | |
| Утвердил. | | | | | | | | | |

| | |
|--------------|--|
| Согласованно | |
| Взам. инв. № | |
| Подп. и дата | |
| Инв. № подл. | |

Установка молниеприемника на дымоход. Группа 1. Раздел 12.



Состав комплекта

| № | Наименование | Группа | Раздел |
|---|----------------------|--------|--------|
| 1 | Молниеприёмник | 1 | 11 |
| 2 | Крепление на стену | 2 | 22 |
| 3 | Держатель проводника | 3 | 36 |
| 4 | Соединитель | 4 | 43 |
| 5 | Проводник | 5 | 51 |

| Изм. | Кол.уч. | Лист | № Док. | Подп. | Дата | Альбом типовых технических решений для устройства молниезащиты и заземления | | | |
|------------|---------|------|--------|-------|------|---|---|------|--------|
| Разработал | | | | | | Схема устройства молниеприемника, молниеприёмной мачты и молниеотвода | Стадия | Лист | Листов |
| Проверил | | | | | | | | 9 | 13 |
| Т.контр. | | | | | | | 000 «Стройплаза» +7 (999) 595-44-55 gromostar.ru z5954455@yandex.ru | | |
| Н.контр. | | | | | | Установка молниеприемника на дымоход. Группа 1. Раздел 12. | | | |
| Утвердил. | | | | | | | | | |

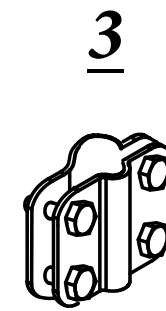
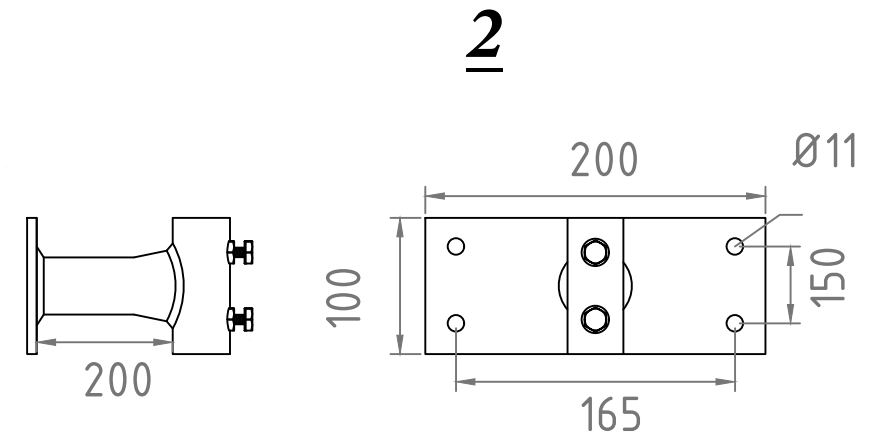
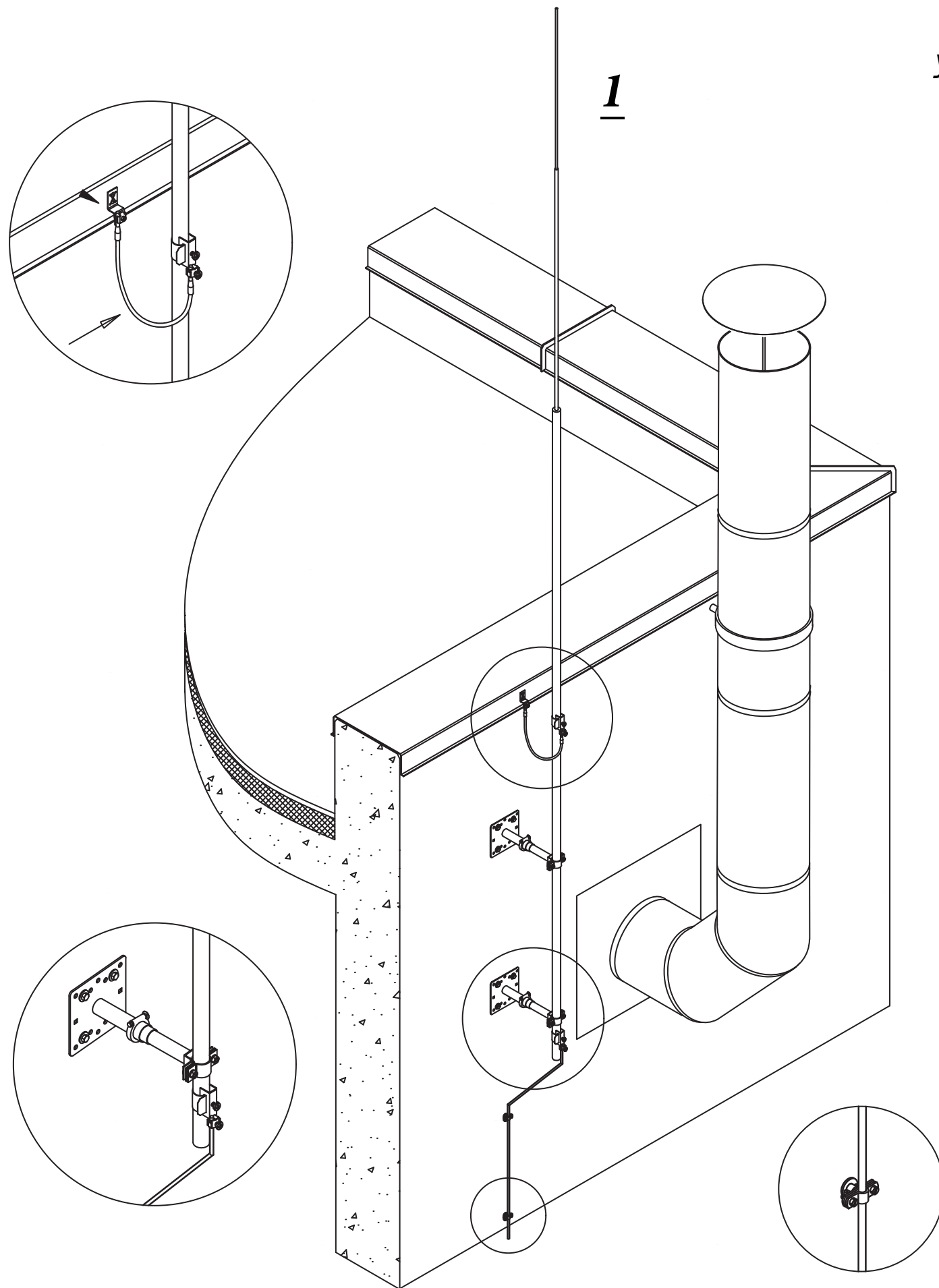
Согласованно

Взам. инв. №

Подп. и дата

Инв. № подл.

Установка молниепримной мачты на бетонную стену.
Группа 1. Раздел 12.



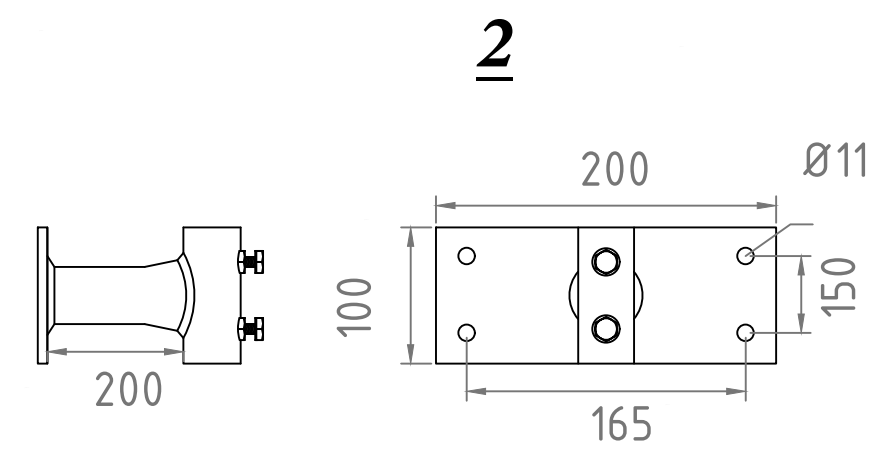
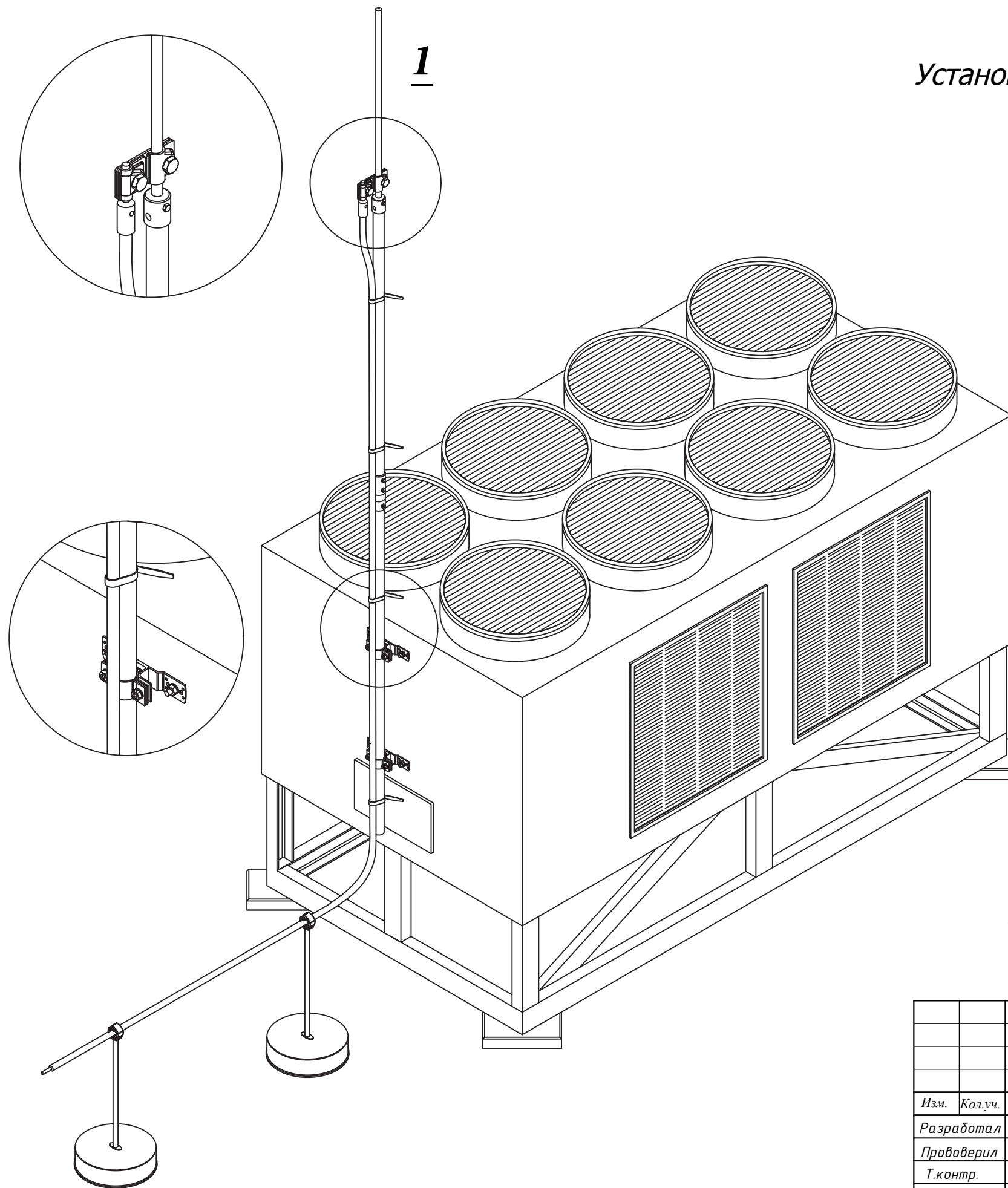
Состав комплекта

| № | Наименование | Группа | Раздел |
|---|----------------------|--------|--------|
| 1 | Молниеприёмная мачта | 1 | 11 |
| 2 | Крепление на стену | 2 | 22 |
| 3 | Держатель проводника | 3 | 36 |
| 4 | Соединитель | 4 | 43 |
| 5 | Проводник | 5 | 51 |

| | | | | | | | | | | |
|------------|---------|------|--------|-------|------|---|--|---|------|--------|
| | | | | | | Альбом типовых технических решений для устройства молниезащиты и заземления | | | | |
| Изм. | Кол.уч. | Лист | № Док. | Подп. | Дата | | | | | |
| Разработал | | | | | | Схема устройства молниеприёмника, молниеприёмной мачты и молниеотвода | | Стадия | Лист | Листов |
| Проверил | | | | | | | | 10 | 13 | |
| Т.контр. | | | | | | Установка молниеприёмной мачты на бетонную стену. Группа 1. Раздел 12. | | ООО «Стройплаза» +7 (999) 595-44-55 gromostar.ru z5954455@yandex.ru | | |
| Н.контр. | | | | | | | | | | |
| Утвердил. | | | | | | | | | | |

| | |
|--------------|--|
| Согласованно | |
| Взам. инж. № | |
| Подп. и дата | |
| Инв. № подл. | |

Установка молниепримной мачты на боковую стену чиллера. Группа 1. Раздел 12.



Состав комплекта

| № | Наименование | Группа | Раздел |
|---|----------------------|--------|--------|
| 1 | Молниеприёмник | 1 | 11 |
| 2 | Крепление на стену | 2 | 22 |
| 3 | Держатель проводника | 3 | 36 |
| 4 | Соединитель | 4 | 43 |
| 5 | Проводник | 5 | 51 |

| | | | | | | | | | |
|------------|---------|------|--------|-------|------|---|--------|------|--------|
| | | | | | | Альбом типовых технических решений для устройства молниезащиты и заземления | | | |
| Изм. | Кол.уч. | Лист | № Док. | Подп. | Дата | | | | |
| Разработал | | | | | | Схема устройства молниеприёмника, молниеприёмной мачты и молниеотвода | Стадия | Лист | Листов |
| Проверил | | | | | | | | 11 | 13 |
| Т.контр. | | | | | | | | | |
| Н.контр. | | | | | | Установка молниеприёмной мачты на боковую стену чиллера. Группа 1. Раздел 12. | | | |
| Утвердил. | | | | | | ООО «Стройплаза» +7 (999) 595-44-55 gromostar.ru z5954455@yandex.ru | | | |

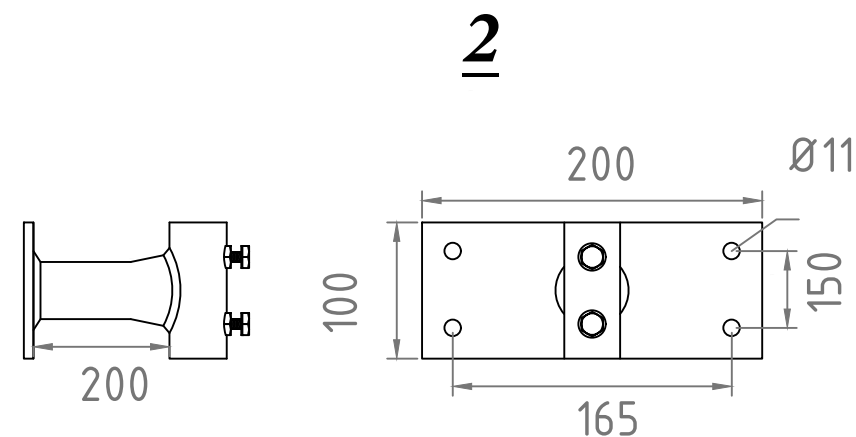
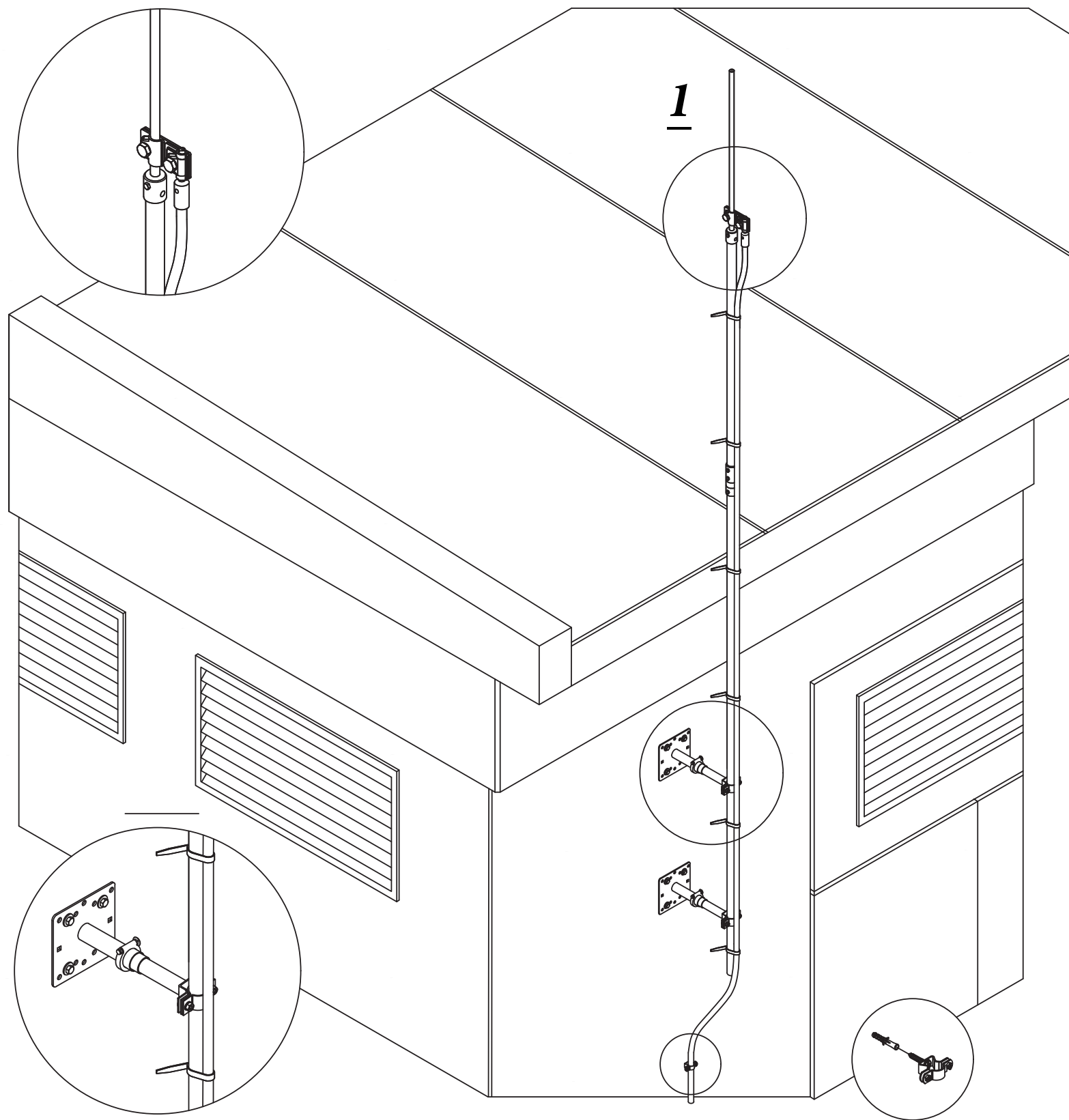
Согласованно

Взам. инв. №

Подп. и дата

Инв. № подл.

Установка молниеприёмной мачты на трансформатор.
Группа 1. Раздел 12.



3
Состав комплекта

| № | Наименование | Группа | Раздел |
|---|----------------------|--------|--------|
| 1 | Молниеприёмная мачта | 1 | 11 |
| 2 | Крепление на стену | 2 | 22 |
| 3 | Держатель проводника | 3 | 36 |
| 4 | Соединитель | 4 | 43 |
| 5 | Проводник | 5 | 51 |

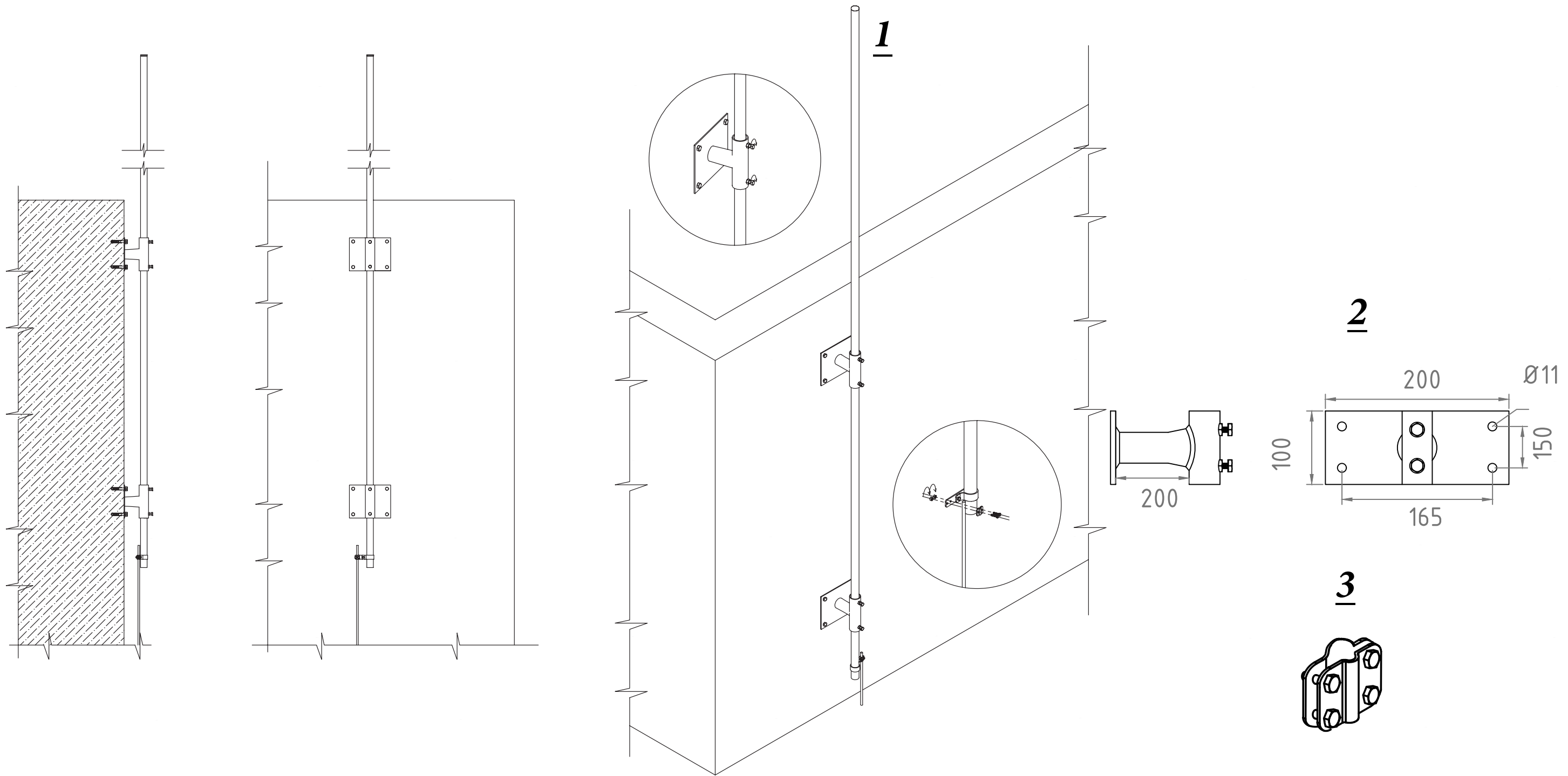
| | | | | | | |
|---|---------|------|--------|---|------|--------|
| Альбом типовых технических решений для устройства молниезащиты и заземления | | | | | | |
| Изм. | Кол.уч. | Лист | № Док. | Подп. | Дата | |
| Разработал | | | | | | |
| Проверил | | | | | | |
| Т.контр. | | | | | | |
| Н.контр. | | | | | | |
| Утвердил. | | | | | | |
| Схема устройства молниеприёмника, молниеприёмной мачты и молниеотвода | | | | Стадия | Лист | Листов |
| | | | | | 12 | 13 |
| Установка молниеприёмной мачты на трансформатор. Группа 1. Раздел 12. | | | | ООО «Стройплаза» +7 (999) 595-44-55 gromostar.ru z5954455@yandex.ru | | |

Согласованно

Взам. инв. №

Подп. и дата

Инв. № подл.



Состав комплекта

| № | Наименование | Группа | Раздел |
|---|----------------------|--------|--------|
| 1 | Молниеприёмник | 1 | 11 |
| 2 | Крепление на стену | 2 | 22 |
| 3 | Держатель проводника | 3 | 36 |
| 4 | Соединитель | 4 | 43 |
| 5 | Проводник | 5 | 51 |

| | | | | | | | | | | |
|------------|---------|------|--------|-------|------|---|--|---|------|--------|
| | | | | | | Альбом типовых технических решений для устройства молниезащиты и заземления | | | | |
| Изм. | Кол.уч. | Лист | № Док. | Подп. | Дата | | | | | |
| Разработал | | | | | | Схема устройства молниеприёмника, молниеприёмной мачты и молниеотвода | | Стадия | Лист | Листов |
| Прововерил | | | | | | | | | 13 | 13 |
| Т.контр. | | | | | | | | | | |
| Н.контр. | | | | | | Установка молниеприёмной мачты на стену. Группа 1. Раздел 12. | | ООО «Стройплаза» +7 (999) 595-44-55 gromostar.ru z5954455@yandex.ru | | |
| Утвердил. | | | | | | | | | | |

Согласованно

Взам. инв. №

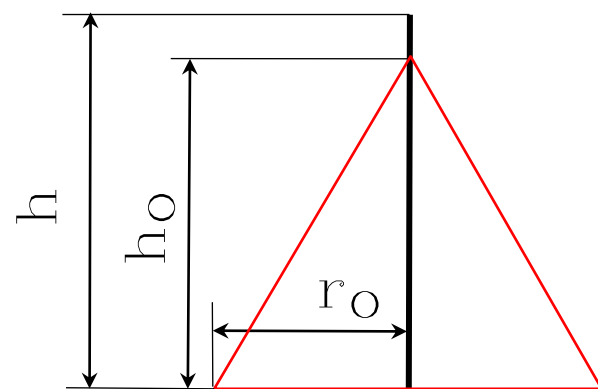
Подп. и дата

Инв. № подл.

Перечень молниеприёмников, молниеприёмных мачт и молниеотводов высотой от 0.5 до 25 метров из оцинкованной стали, меди, нержавеющей стали и алюминия.

Расчет зоны защиты

| Высота | Высота конуса защиты h_0 | | | Зона защиты r_0 | | | Оцинкованная сталь | | | Медь | | | Нержавеющая сталь | | | Окрашенная сталь | | | Алюминий | | |
|--------|----------------------------|------|-------|-------------------|------|-------|--------------------|--------|----------|----------|--------|----------|-------------------|--------|----------|------------------|--------|----------|----------|--------|----------|
| | 0.9 | 0.99 | 0.999 | 0.9 | 0.99 | 0.999 | Артикул | Высота | Страница | Артикул | Высота | Страница | Артикул | Высота | Страница | Артикул | Высота | Страница | Артикул | Высота | Страница |
| 1.0 | 0.9 | 0.8 | 0.7 | 1.2 | 0.8 | 0.6 | GR120011 | 1.0 | 2 | GR120012 | 1.0 | 8 | GR120013 | 1.0 | 12 | GR120014 | 1.0 | 17 | GR120015 | 1.0 | 23 |
| 1.5 | 1.3 | 1.2 | 1.1 | 1.8 | 1.2 | 0.9 | GR120511 | 1.5 | | GR120512 | 1.5 | | GR120513 | 1.5 | | GR120514 | 1.5 | | GR120515 | 1.5 | |
| 2.0 | 1.7 | 1.6 | 1.4 | 2.4 | 1.6 | 1.2 | GR120021 | 2.0 | 3 | GR120022 | 2.0 | 9 | GR120023 | 2.0 | 13 | GR120024 | 2.0 | 18 | GR120025 | 2.0 | 24 |
| 2.5 | 2.1 | 2.0 | 1.8 | 3.0 | 2.0 | 1.5 | GR120521 | 2.5 | | GR120522 | 2.5 | | GR120523 | 2.5 | | GR120524 | 2.5 | | GR120525 | 2.5 | |
| 3.0 | 2.6 | 2.4 | 2.1 | 3.6 | 2.4 | 1.8 | GR120031 | 3.0 | 4 | GR120032 | 3.0 | 10 | GR120033 | 3.0 | 14 | GR120034 | 3.0 | 19 | GR120035 | 3.0 | 25 |
| 3.5 | 3.0 | 2.8 | 2.5 | 4.2 | 2.8 | 2.1 | GR120531 | 3.5 | | GR120532 | 3.5 | | GR120533 | 3.5 | | GR120534 | 3.5 | | GR120535 | 3.5 | |
| 4.0 | 3.4 | 3.2 | 2.8 | 4.8 | 3.2 | 2.4 | GR120041 | 4.0 | 5 | GR120042 | 4.0 | 11 | GR120043 | 4.0 | 15 | GR120044 | 4.0 | 20 | GR120045 | 4.0 | 26 |
| 4.5 | 3.8 | 3.6 | 3.2 | 5.4 | 3.6 | 2.7 | GR120541 | 4.5 | | GR120542 | 4.5 | | GR120543 | 4.5 | | GR120544 | 4.5 | | GR120545 | 4.5 | |
| 5.0 | 4.3 | 4.0 | 3.5 | 6.0 | 4.0 | 3.0 | GR120051 | 5.0 | 6 | GR120052 | 5.0 | 12 | GR120053 | 5.0 | 16 | GR120054 | 5.0 | 21 | GR120055 | 5.0 | 27 |
| 5.5 | 4.7 | 4.4 | 3.9 | 6.6 | 4.4 | 3.3 | GR120551 | 5.5 | | GR120552 | 5.5 | | GR120553 | 5.5 | | GR120554 | 5.5 | | GR120555 | 5.5 | |
| 6.0 | 5.1 | 4.8 | 4.2 | 7.2 | 4.8 | 3.6 | GR120061 | 6.0 | 7 | GR120062 | 6.0 | 13 | GR120063 | 6.0 | 17 | GR120064 | 6.0 | 22 | GR120065 | 6.0 | 28 |
| 6.5 | 5.5 | 5.2 | 4.6 | 7.8 | 5.2 | 3.9 | GR120561 | 6.5 | | GR120562 | 6.5 | | GR120563 | 6.5 | | GR120564 | 6.5 | | GR120565 | 6.5 | |
| 7.0 | 6.0 | 5.6 | 4.9 | 8.4 | 5.6 | 4.2 | GR120071 | 7.0 | 8 | GR120072 | 7.0 | 14 | GR120073 | 7.0 | 18 | GR120074 | 7.0 | 23 | GR120075 | 7.0 | 29 |
| 7.5 | 6.4 | 6.0 | 5.3 | 9.0 | 6.0 | 4.5 | GR120571 | 7.5 | | GR120572 | 7.5 | | GR120573 | 7.5 | | GR120574 | 7.5 | | GR120575 | 7.5 | |
| 8.0 | 6.8 | 6.4 | 5.6 | 9.6 | 6.4 | 4.8 | GR120081 | 8.0 | 9 | GR120082 | 8.0 | 10 | GR120083 | 8.0 | 14 | GR120084 | 8.0 | 19 | GR120085 | 8.0 | 25 |
| 8.5 | 7.2 | 6.8 | 6.0 | 10.2 | 6.8 | 5.1 | GR120581 | 8.5 | | GR120582 | 8.5 | | GR120583 | 8.5 | | GR120584 | 8.5 | | GR120585 | 8.5 | |
| 9.0 | 7.7 | 7.2 | 6.3 | 10.8 | 7.2 | 5.4 | GR120091 | 9.0 | 10 | GR120092 | 9.0 | 11 | GR120093 | 9.0 | 15 | GR120094 | 9.0 | 20 | GR120095 | 9.0 | 26 |
| 9.5 | 8.1 | 7.6 | 6.7 | 11.4 | 7.6 | 5.7 | GR120101 | 9.5 | | GR120102 | 9.5 | | GR120103 | 9.5 | | GR120104 | 9.5 | | GR120105 | 9.5 | |
| 10.0 | 8.5 | 8.0 | 7.0 | 12.0 | 8.0 | 6.0 | GR120101 | 10.0 | 11 | GR120102 | 10.0 | 12 | GR120103 | 10.0 | 16 | GR120104 | 10.0 | 21 | GR120105 | 10.0 | 27 |
| 10.5 | 8.9 | 8.4 | 7.4 | 12.6 | 8.4 | 6.3 | GR120101 | 10.5 | | GR120102 | 10.5 | | GR120103 | 10.5 | | GR120104 | 10.5 | | GR120105 | 10.5 | |
| 11.0 | 9.4 | 8.8 | 7.7 | 13.2 | 8.8 | 6.6 | GR120111 | 11.0 | 12 | GR120112 | 11.0 | 13 | GR120113 | 11.0 | 17 | GR120114 | 11.0 | 22 | GR120115 | 11.0 | 28 |
| 11.5 | 9.8 | 9.2 | 8.1 | 13.8 | 9.2 | 6.9 | GR120111 | 11.5 | | GR120112 | 11.5 | | GR120113 | 11.5 | | GR120114 | 11.5 | | GR120115 | 11.5 | |
| 12.0 | 10.2 | 9.6 | 8.4 | 14.4 | 9.6 | 7.2 | GR120121 | 12.0 | 13 | GR120122 | 12.0 | 14 | GR120123 | 12.0 | 18 | GR120124 | 12.0 | 23 | GR120125 | 12.0 | 29 |
| 12.5 | 10.6 | 10.0 | 8.8 | 15.0 | 10.0 | 7.5 | GR120121 | 12.5 | | GR120122 | 12.5 | | GR120123 | 12.5 | | GR120124 | 12.5 | | GR120125 | 12.5 | |
| 13.0 | 11.1 | 10.4 | 9.1 | 15.6 | 10.4 | 7.8 | GR120131 | 13.0 | 14 | GR120132 | 13.0 | 15 | GR120133 | 13.0 | 19 | GR120134 | 13.0 | 24 | GR120135 | 13.0 | 30 |
| 14.0 | 11.9 | 11.2 | 9.8 | 16.8 | 11.2 | 8.4 | GR120141 | 14.0 | | GR120132 | 13.5 | | GR120133 | 13.5 | | GR120134 | 13.5 | | GR120135 | 13.5 | |
| 15.0 | 12.8 | 12.0 | 10.5 | 18.0 | 12.0 | 9.0 | GR120151 | 15.0 | 15 | GR120152 | 15.0 | 16 | GR120153 | 15.0 | 20 | GR120154 | 15.0 | 25 | GR120155 | 15.0 | 31 |
| 16.0 | 13.6 | 12.8 | 11.2 | 19.2 | 12.8 | 9.6 | GR120161 | 16.0 | | GR120152 | 15.5 | | GR120153 | 15.5 | | GR120154 | 15.5 | | GR120155 | 15.5 | |
| 17.0 | 14.5 | 13.6 | 11.9 | 20.4 | 13.6 | 10.2 | GR120171 | 17.0 | 16 | GR120172 | 17.0 | 17 | GR120173 | 17.0 | 21 | GR120174 | 17.0 | 26 | GR120175 | 17.0 | 32 |
| 18.0 | 15.3 | 14.4 | 12.6 | 21.6 | 14.4 | 10.8 | GR120181 | 18.0 | | GR120172 | 17.5 | | GR120173 | 17.5 | | GR120174 | 17.5 | | GR120175 | 17.5 | |
| 19.0 | 16.2 | 15.2 | 13.3 | 22.8 | 15.2 | 11.4 | GR120191 | 19.0 | 17 | GR120192 | 19.0 | 18 | GR120193 | 19.0 | 22 | GR120194 | 19.0 | 27 | GR120195 | 19.0 | 33 |
| 20.0 | 17.0 | 16.0 | 14.0 | 24.0 | 16.0 | 12.0 | GR120201 | 20.0 | | GR120192 | 19.5 | | GR120193 | 19.5 | | GR120194 | 19.5 | | GR120195 | 19.5 | |
| 21.0 | 17.9 | 16.8 | 14.7 | 25.2 | 16.8 | 12.6 | GR120211 | 21.0 | 18 | GR120212 | 21.0 | 19 | GR120213 | 21.0 | 23 | GR120214 | 21.0 | 28 | GR120215 | 21.0 | 34 |
| 22.0 | 18.7 | 17.6 | 15.4 | 26.4 | 17.6 | 13.2 | GR120221 | 22.0 | | GR120212 | 21.5 | | GR120213 | 21.5 | | GR120214 | 21.5 | | GR120215 | 21.5 | |
| 23.0 | 19.6 | 18.4 | 16.1 | 27.6 | 18.4 | 13.8 | GR120231 | 23.0 | 19 | GR120232 | 23.0 | 20 | GR120233 | 23.0 | 24 | GR120234 | 23.0 | 29 | GR120235 | 23.0 | 35 |
| 24.0 | 20.4 | 19.2 | 16.8 | 28.8 | 19.2 | 14.4 | GR120241 | 24.0 | | GR120232 | 23.5 | | GR120233 | 23.5 | | GR120234 | 23.5 | | GR120235 | 23.5 | |
| 25.0 | 21.3 | 20.0 | 17.5 | 30.0 | 20.0 | 15.0 | GR120251 | 25.0 | 20 | GR120252 | 25.0 | 21 | GR120253 | 25.0 | 25 | GR120254 | 25.0 | 30 | GR120255 | 25.0 | 36 |
| | | | | | | | | | | GR120252 | 24.5 | | GR120253 | 24.5 | | GR120254 | 24.5 | | GR120255 | 24.5 | |



| | | | | | | | | |
|------------|---------|------|--------|-------|------|---|------|--------|
| | | | | | | Альбом типовых технических решений для устройства молниезащиты и заземления | | |
| Изм. | Кол.уч. | Лист | № Док. | Подп. | Дата | | | |
| Разработал | | | | | | Схема устройства молниеприёмника, молниеприёмной мачты и молниеотвода | | |
| Проверил | | | | | | Стадия | Лист | Листов |
| Т.контр. | | | | | | | 1 | 29 |
| Н.контр. | | | | | | Перечень молниеприёмников, молниеприёмных мачт с креплением на стену | | |
| Утвердил. | | | | | | ООО «Стройплаза» +7 (999) 595-44-55 gromostar.ru z5954455@yandex.ru | | |

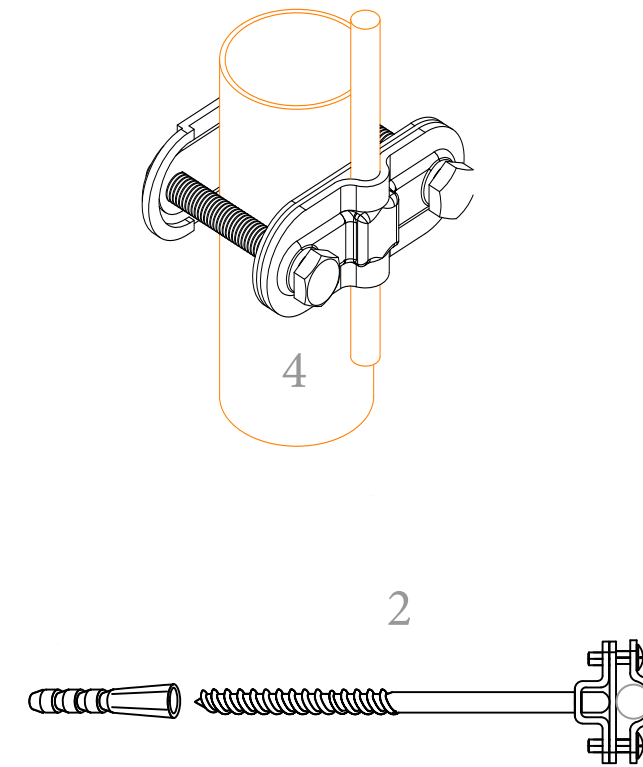
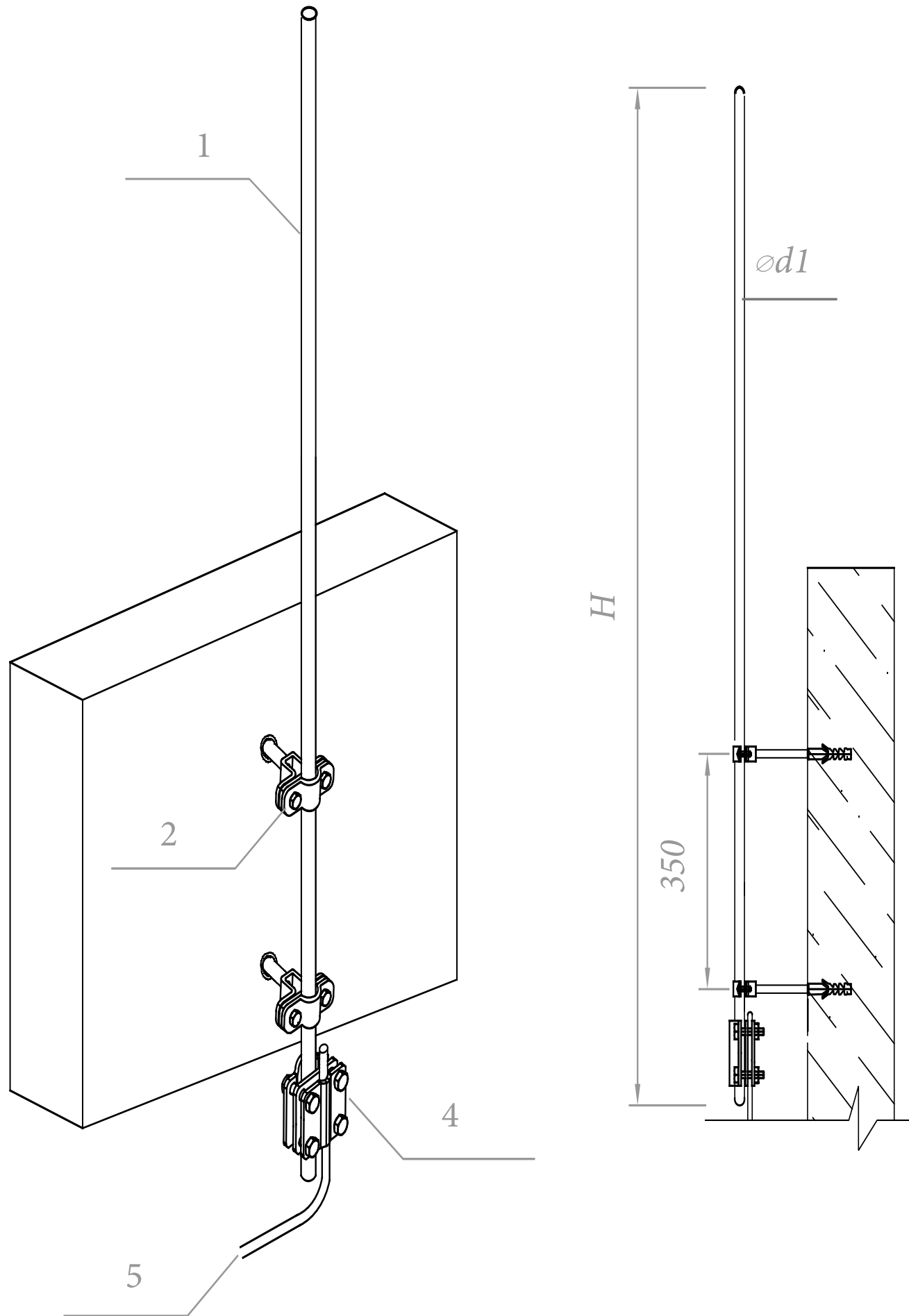
Согласованно

Взам. инв. №

Подп. и дата

Инв. № подл.

Молниеприёмники из **оцинкованной стали** высотой от 0,5 до 3,0 метров с креплением на стену и соединителем.

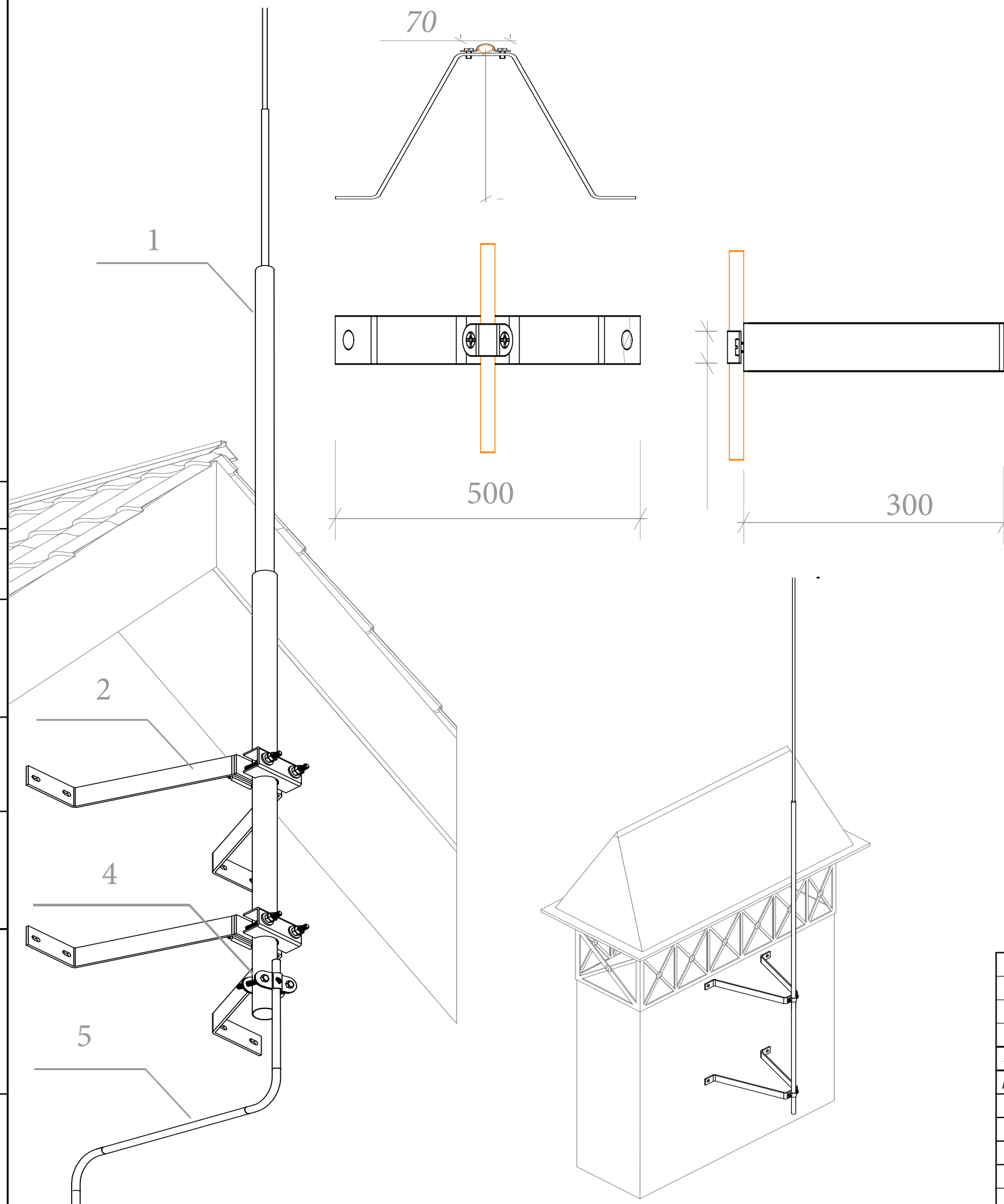


| 1 Молниеприёмники | | | | 2 Крепление | 4 Соединитель | | |
|-------------------|--------|---------|----------|-------------|---------------|-----------|-------|
| Артикул | Высота | d1 (мм) | h1 (м/п) | Артикул | Артикул | Проводник | Мачта |
| GR120011 | 1 | Ø16 | 1,0 | GR220061 | GR430431 | Ø8-Ø10 | Ø16 |
| GR120511 | 1,5 | Ø16 | 1,5 | GR220061 | GR430431 | Ø8-Ø10 | Ø16 |
| GR120021 | 2 | Ø16 | 2,0 | GR220061 | GR430431 | Ø8-Ø10 | Ø16 |
| GR120521 | 2,5 | Ø16 | 2,5 | GR220061 | GR430431 | Ø8-Ø10 | Ø16 |
| GR120031 | 3 | Ø16 | 3,0 | GR220061 | GR430431 | Ø8-Ø10 | Ø16 |

| | | | | | | |
|---|---------|--------|------|---|------|--------|
| Альбом типовых технических решений для устройства молниезащиты и заземления | | | | | | |
| Изм. | Кол.уч. | Лист № | Док. | Подп. | Дата | |
| Разработал | | | | | | |
| Прововерил | | | | | | |
| Т.контр. | | | | | | |
| Н.контр. | | | | | | |
| Утвердил. | | | | | | |
| Схема устройства молниеприёмника и молниеприёмной мачты | | | | Стадия | Лист | Листов |
| | | | | | 2 | 29 |
| Молниеприёмники из оцинкованной стали высотой от 0,5 до 3,0 метров с креплением на стену и соединителем. | | | | ООО «Стройглаза» +7 (999)595-44-55gromostar.ru z5954455@yandex.ru | | |

Согласованно
 Взам. инв. №
 Подп. и дата
 Инв. № подл.

Молниеприёмная мачта из **оцинкованной стали** высотой от 3,5 до 7,0 метров с креплением на стену и соединителем.

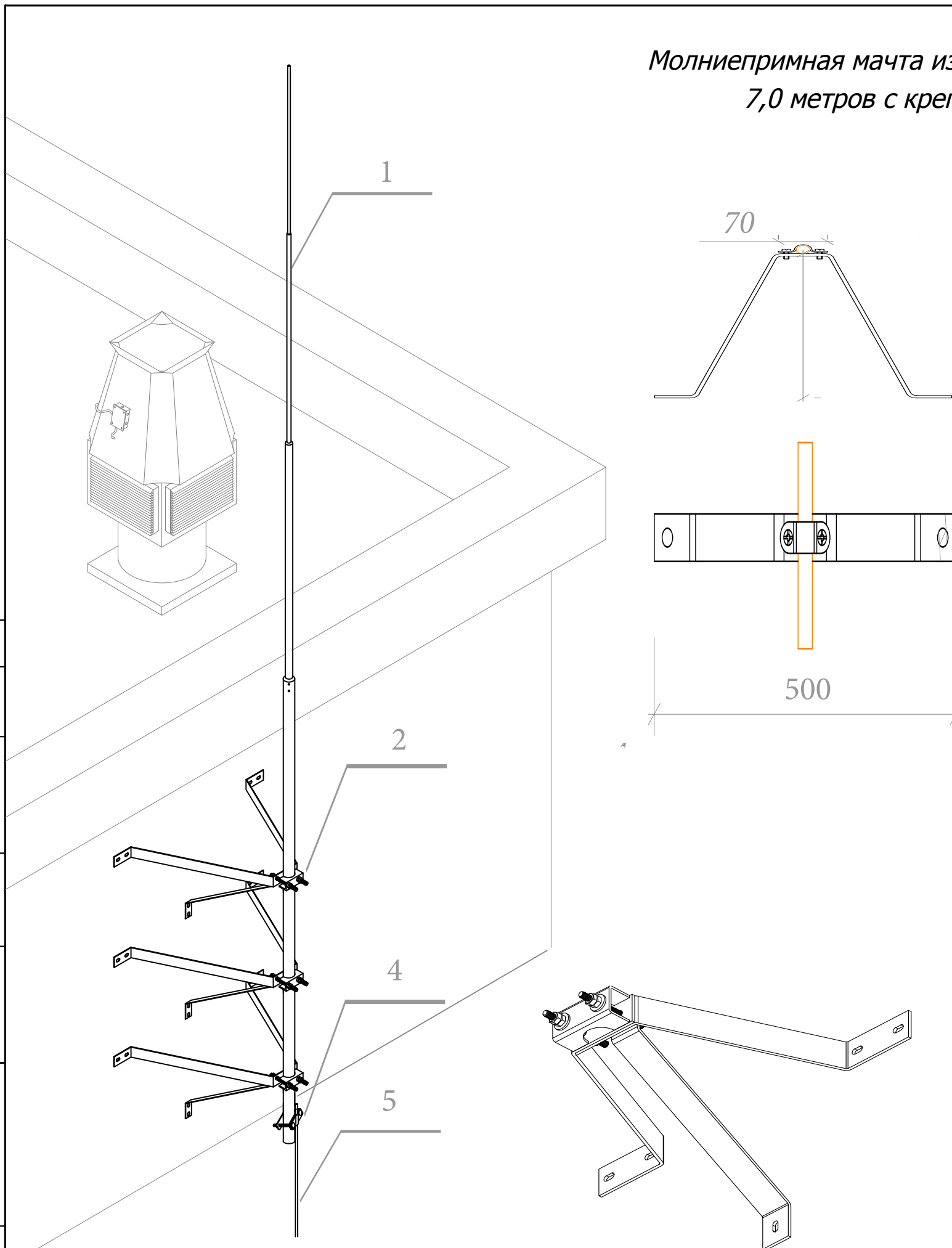


| 1 Молниеприёмная мачта | | | | 2 Крепление | | 4 Соединитель | |
|------------------------|--------|------------|-------------|-------------|----------|---------------|---------|
| Артикул | Высота | d1/d2 (мм) | h1/h2 (м/п) | Артикул | Артикул | Проводник | Мачта |
| GR120531 | 3,5 | Ø16/30 | 0,5/3,0 | GR 220071 | GR430461 | Ø8- Ø10 | Ø25-Ø30 |
| GR120041 | 4 | Ø16/30 | 1,0/3,0 | GR 220071 | GR430461 | Ø8- Ø10 | Ø25-Ø30 |
| GR120541 | 4,5 | Ø16/30 | 1,5/3,0 | GR 220071 | GR430461 | Ø8- Ø10 | Ø25-Ø30 |
| GR120051 | 5 | Ø16/30 | 1,0/4,0 | GR 220071 | GR430461 | Ø8- Ø10 | Ø25-Ø30 |
| GR120551 | 5,5 | Ø16/30 | 1,5/4,0 | GR 220071 | GR430461 | Ø8- Ø10 | Ø25-Ø30 |
| GR120061 | 6 | Ø16/30 | 0,5/5,5 | GR 220071 | GR430461 | Ø8- Ø10 | Ø25-Ø30 |
| GR120561 | 6,5 | Ø16/30 | 0,5/6,0 | GR 220071 | GR430461 | Ø8- Ø10 | Ø25-Ø30 |
| GR120071 | 7 | Ø16/30 | 1,0/6,0 | GR 220071 | GR430461 | Ø8- Ø10 | Ø25-Ø30 |

| | | | | | | | | |
|------------|---------|------|--------|-------|------|--|--|--------|
| | | | | | | Альбом типовых технических решений для устройства молниезащиты и заземления | | |
| Изм. | Кол.уч. | Лист | № Док. | Подп. | Дата | | | |
| Разработал | | | | | | | | Стадия |
| Проверил | | | | | | | | Лист |
| Т.контр. | | | | | | | | Листов |
| | | | | | | Схема устройства молниеприёмника и молниеприёмной мачты | | |
| | | | | | | Молниеприёмная мачта из оцинкованной стали высотой от 3,5 до 7,0 метров с креплением на стену и соединителем. | | |
| | | | | | | ООО «Стройплаза» +7 (999) 595-44-55 gromostar.ru z5954455@yandex.ru | | |

Согласованно
Взам. инв. №
Подп. и дата
Инв. № подл.

Молниеприёмная мачта из **оцинкованной стали** высотой от 3,5 до 7,0 метров с креплением на стену и соединителем.

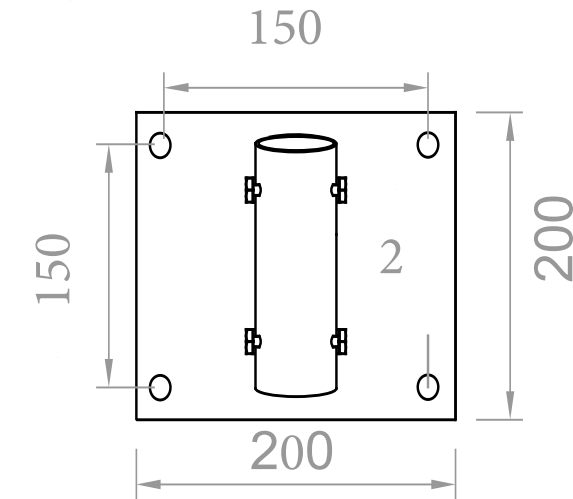
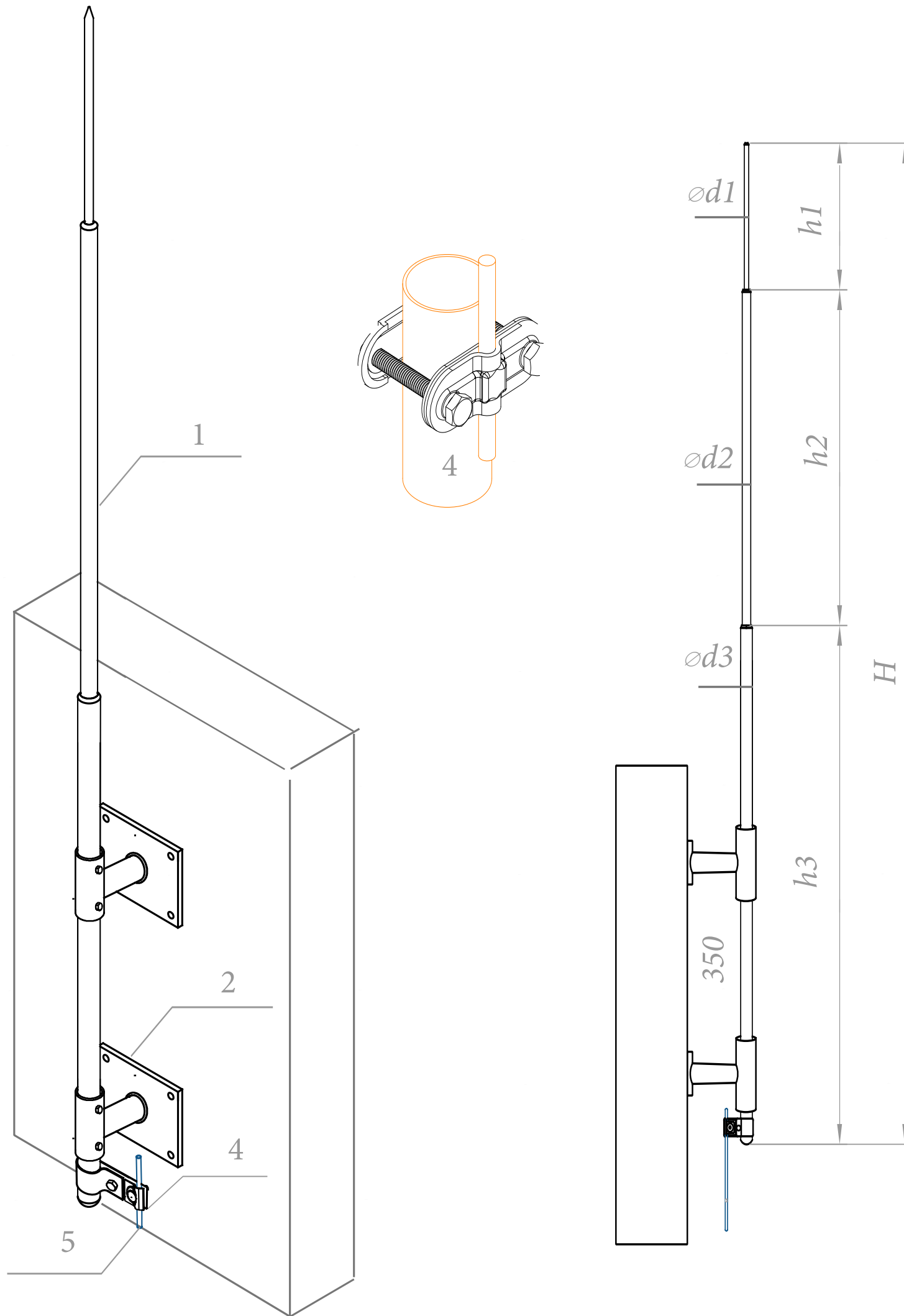


| 1 Молниеприёмная мачта | | | | 2 Крепление | | 4 Соединитель | |
|------------------------|--------|---------------|----------------|-------------|----------|---------------|---------|
| Артикул | Высота | d1/d2/d3 (мм) | h1/h2/h3 (м/п) | Артикул | Артикул | Проводник | Мачта |
| GR120571 | 7,5 | Ø16/30/40 | 0,5/4,0/3,0 | GR 220081 | GR430481 | Ø8- Ø10 | Ø30-Ø40 |
| GR120081 | 8 | Ø16/30/40 | 1,0/4,0/3,0 | GR 220081 | GR430481 | Ø8- Ø10 | Ø30-Ø40 |
| GR120581 | 8,5 | Ø16/30/40 | 0,5/4,0/4,0 | GR 220081 | GR430481 | Ø8- Ø10 | Ø30-Ø40 |
| GR120091 | 9 | Ø16/30/40 | 1,0/4,0/4,0 | GR 220081 | GR430481 | Ø8- Ø10 | Ø30-Ø40 |

| | | | | | | | | | | |
|------------|---------|------|--------|-------|------|---|--|---|------|--------|
| | | | | | | Альбом типовых технических решений для устройства молниезащиты и заземления | | | | |
| Изм. | Кол.уч. | Лист | № Док. | Подп. | Дата | | | | | |
| Разработал | | | | | | Схема устройства молниеприёмника и молниеприёмной мачты | | Стадия | Лист | Листов |
| Проверил | | | | | | | | 4 | 29 | |
| Т.контр. | | | | | | | | | | |
| Н.контр. | | | | | | Молниеприёмная мачта из оцинкованной стали высотой от 3,5 до 7,0 метров с креплением на стену | | ООО «Стройплаза» +7 (999) 595-44-55 gromostar.ru z5954455@yandex.ru | | |
| Утвердил. | | | | | | | | | | |

Согласованно
 Взам. инв. №
 Подп. и дата
 Инв. № подл.

Молниеприёмная мачта из **оцинкованной стали** высотой от 9.5 до 12.5 метров с креплением на стену и соединителем.

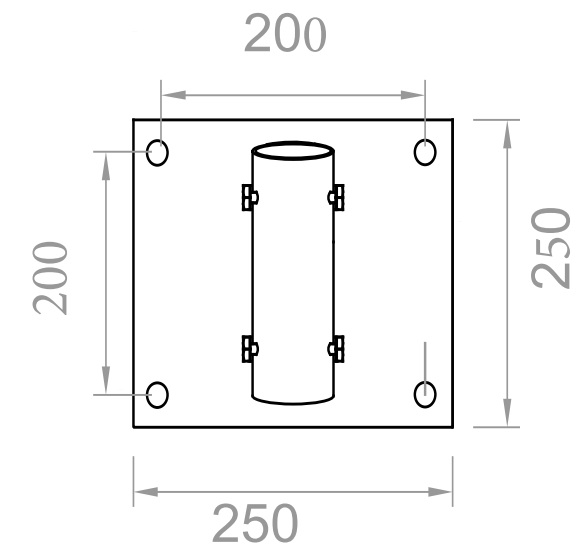
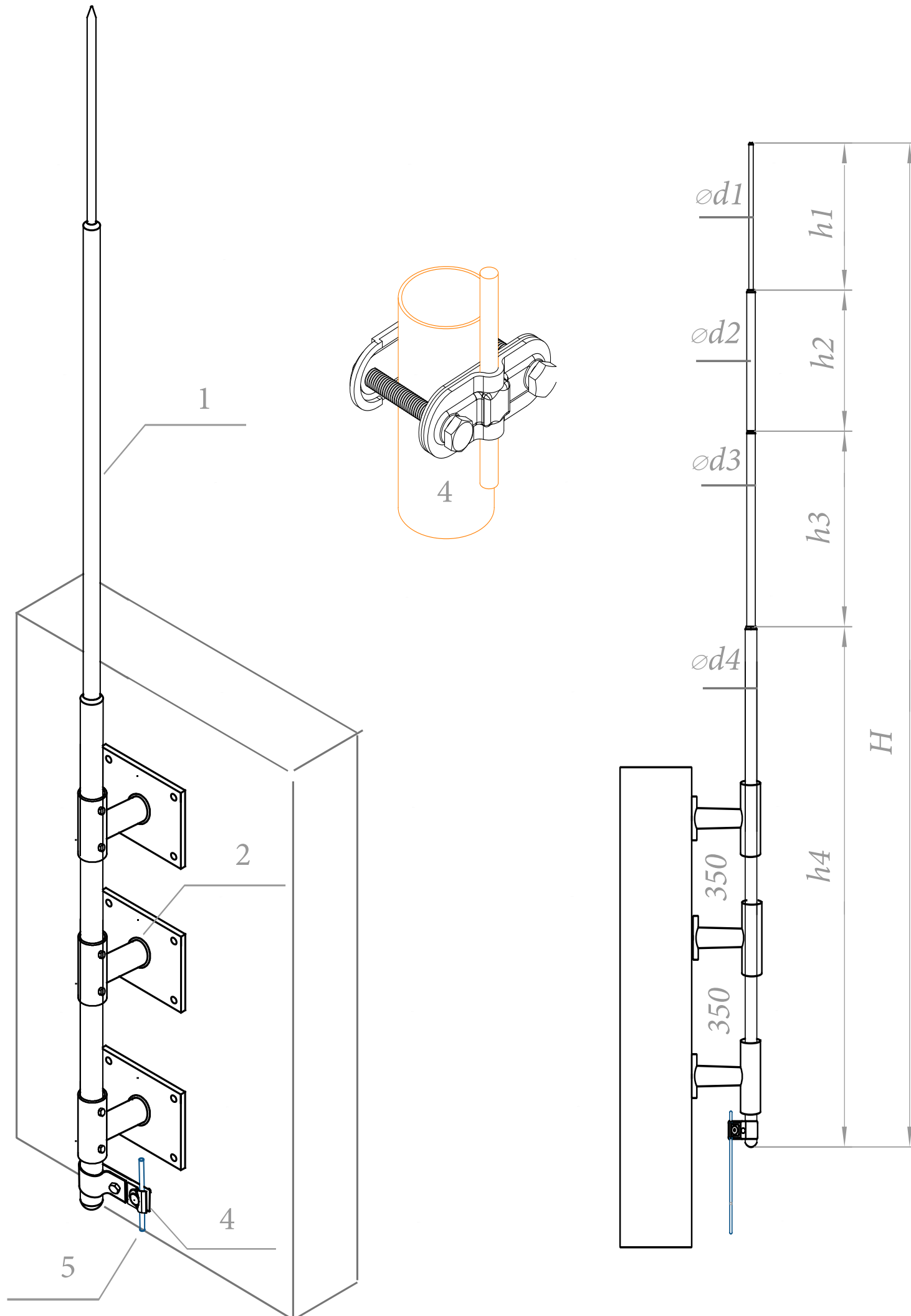


| | | 1 Молниеприёмная | | 2 Крепление | 4 Соединитель | |
|----------|--------|------------------------|-------------------|-------------|---------------|-----------------|
| Артикул | Высота | мачта d1/d2/d3/d4 (мм) | h1/h2/h3/h4 (м/п) | Артикул | Проводник | Мачта |
| GR120101 | 9,5 | Ø16/30/40 | 0,5/3,0/6,0 | GR 220081 | GR430481 | Ø8- Ø10 Ø30-Ø40 |
| GR120101 | 10 | Ø16/30/40 | 1,0/3,0/6,0 | GR 220081 | GR430481 | Ø8- Ø10 Ø30-Ø40 |
| GR120101 | 10,5 | Ø16/30/40 | 0,5/4,0/6,0 | GR 220081 | GR430481 | Ø8- Ø10 Ø30-Ø40 |
| GR120111 | 11 | Ø16/30/40 | 1,0/4,0/6,0 | GR 220081 | GR430481 | Ø8- Ø10 Ø30-Ø40 |
| GR120111 | 11,5 | Ø16/30/40 | 0,5/5,0/6,0 | GR 220081 | GR430481 | Ø8- Ø10 Ø30-Ø40 |
| GR120121 | 12 | Ø16/30/40 | 1,0/5,0/6,0 | GR 220081 | GR430481 | Ø8- Ø10 Ø30-Ø40 |
| GR120121 | 12,5 | Ø16/30/40 | 0,5/6,0/6,0 | GR 220081 | GR430481 | Ø8- Ø10 Ø30-Ø40 |

| Изм. | Кол.уч. | Лист | № Док. | Подп. | Дата | Альбом типовых технических решений для устройства молниезащиты и заземления | | | |
|------------|---------|------|--------|-------|------|--|---|------|--------|
| Разработал | | | | | | Схема устройства молниеприёмника и молниеприёмной мачты | Страница | Лист | Листов |
| Проверил | | | | | | | 5 | 29 | |
| Т.контр. | | | | | | | 000 «Стройплаза» +7 (999) 595-44-55 gromostar.ru z5954455@yandex.ru | | |
| Н.контр. | | | | | | Молниеприёмная мачта из оцинкованной стали высотой от 9.5 до 12.5 метров с креплением на стену | | | |
| Утвердил. | | | | | | | | | |

| | |
|--------------|--|
| Согласовано | |
| Взам. инв. № | |
| Подп. и дата | |
| Инв. № подл. | |

Молниеприёмная мачта из **оцинкованной стали** высотой от 13 до 19 метров с креплением на стену и соединителем.

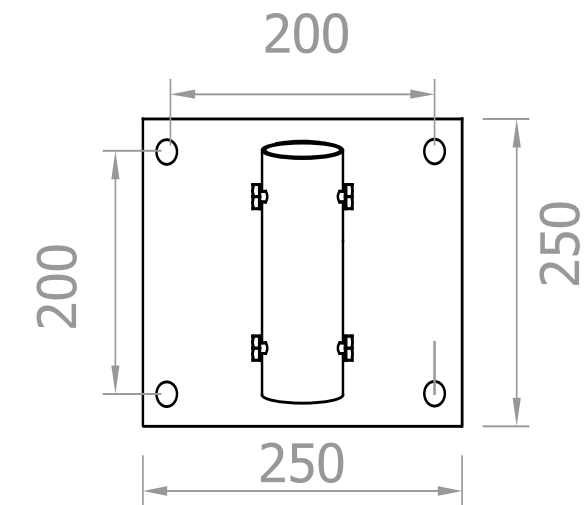
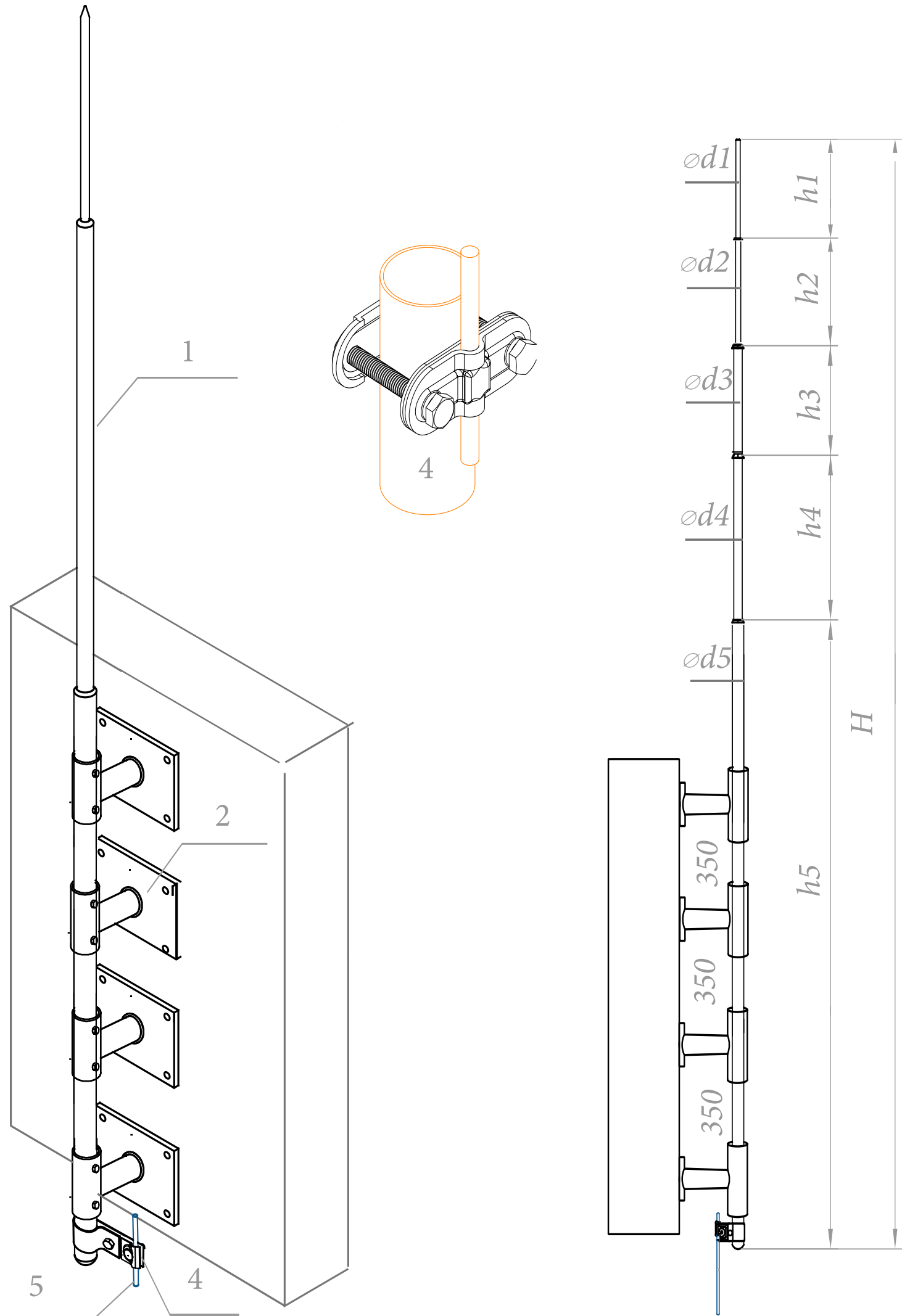


| Молниеприёмная мачта | | | | Крепление | Соединитель | | |
|----------------------|--------|------------------|-------------------|-----------|-------------|-----------|-----------|
| Артикул | Высота | d1/d2/d3/d4 (мм) | h1/h2/h3/h4 (м/п) | Артикул | Артикул | Проводник | Мачта |
| GR120131 | 13 | Ø16/48/76 | 1,0/6,0/6,0 | GR 220131 | GR430401 | Ø8- Ø10 | Ø75-Ø100 |
| GR120141 | 14 | Ø16/76/108/159 | 1,0/6,0/3,0/4,0 | GR 220141 | GR430501 | Ø8- Ø10 | Ø140-Ø160 |
| GR120151 | 15 | Ø16/76/108/159 | 1,0/6,0/4,0/4,0 | GR 220511 | GR430501 | Ø8- Ø10 | Ø140-Ø160 |
| GR120161 | 16 | Ø16/76/108/159 | 1,0/6,0/5,0/4,0 | GR 220511 | GR430501 | Ø8- Ø10 | Ø140-Ø160 |
| GR120171 | 17 | Ø16/76/108/159 | 1,0/6,0/6,0/4,0 | GR 220511 | GR430501 | Ø8- Ø10 | Ø140-Ø160 |
| GR120181 | 18 | Ø16/76/108/159 | 1,0/6,0/6,0/5,0 | GR 220511 | GR430501 | Ø8- Ø10 | Ø140-Ø160 |
| GR120191 | 19 | Ø16/76/108/159 | 1,0/6,0/6,0/6,0 | GR 220511 | GR430501 | Ø8- Ø10 | Ø140-Ø160 |

| | | | | | | |
|--|---------|------|--------|--------|------|--------|
| Альбом типовых технических решений для устройства молниезащиты и заземления | | | | | | |
| Изм. | Кол.уч. | Лист | № Док. | Подп. | Дата | |
| Разработал | | | | | | |
| Проверил | | | | | | |
| Т.контр. | | | | | | |
| Н.контр. | | | | | | |
| Утвердил. | | | | | | |
| Схема устройства молниеприёмника и молниеприёмной мачты | | | | Стадия | Лист | Листов |
| Молниеприёмная мачта из оцинкованной стали высотой от 13 до 19 метров с креплением | | | | | 6 | 29 |
| ООО «Стройплаза» +7 (999) 595-44-55 gromostar.ru z5954455@yandex.ru | | | | | | |

| | |
|--------------|--|
| Согласовано | |
| Взам. инв. № | |
| Подп. и дата | |
| Инв. № подл. | |

Молниеотвод из **оцинкованной стали** высотой от 20 до 25 метров с креплением на стену и соединителем.

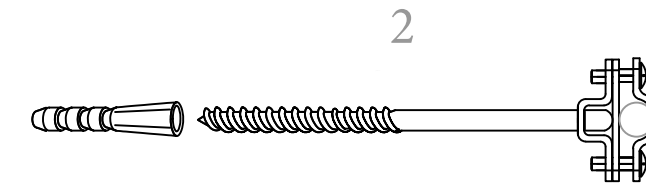
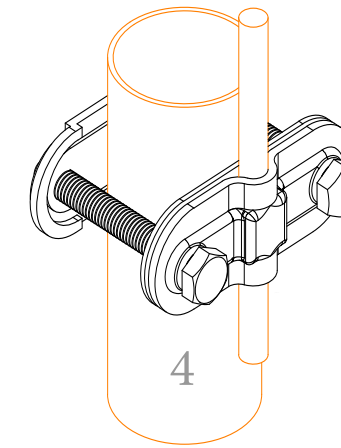
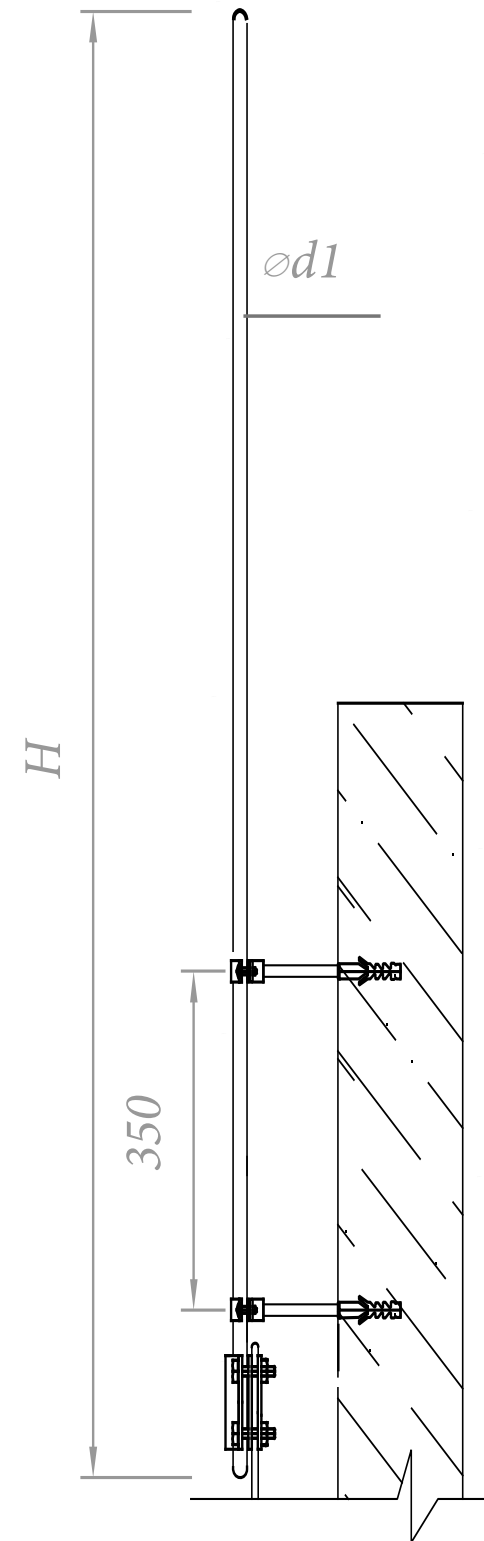
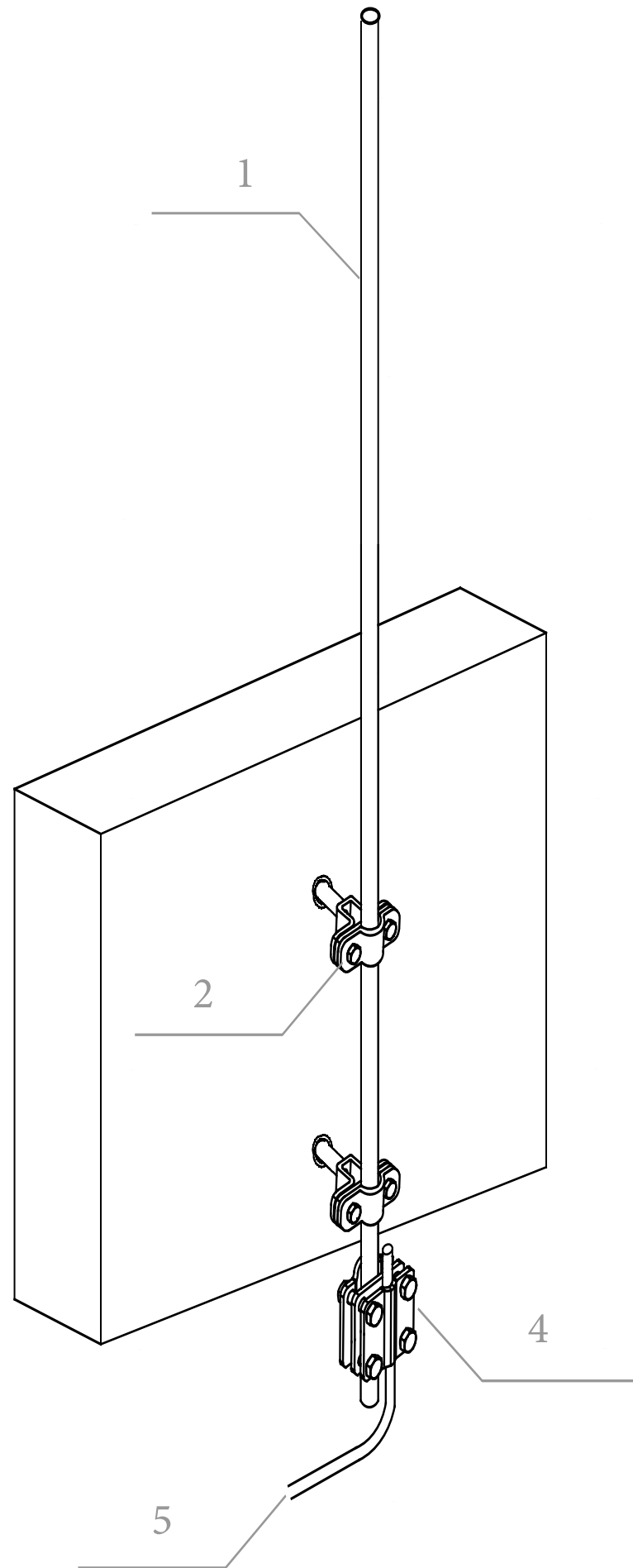


| 1 Молниеотвод | | | | 2 Крепление | 4 Соединитель | | |
|---------------|--------|---------------------|----------------------|-------------|---------------|-----------|-----------|
| Артикул | Высота | d1/d2/d3/d4/d5 (мм) | h1/h2/h3/h4/h5 (м/п) | Артикул | Артикул | Проводник | Мачта |
| GR120201 | 20 | Ø16/108/159/219/273 | 1,0/6,0/6,0/4,0/3,0 | GR 220521 | GR430501 | Ø8- Ø10 | Ø140-Ø160 |
| GR120211 | 21 | Ø16/108/159/219/273 | 1,0/6,0/6,0/5,0/3,0 | GR 220521 | GR430501 | Ø8- Ø10 | Ø140-Ø160 |
| GR120221 | 22 | Ø16/108/159/219/273 | 1,0/6,0/6,0/6,0/3,0 | GR 220521 | GR430501 | Ø8- Ø10 | Ø140-Ø160 |
| GR120231 | 23 | Ø16/108/159/219/273 | 1,0/6,0/6,0/6,0/4,0 | GR 220521 | GR430501 | Ø8- Ø10 | Ø140-Ø160 |
| GR120241 | 24 | Ø16/108/159/219/273 | 1,0/6,0/6,0/6,0/5,0 | GR 220521 | GR430501 | Ø8- Ø10 | Ø140-Ø160 |
| GR120251 | 25 | Ø16/108/159/219/273 | 1,0/6,0/6,0/6,0/6,0 | GR 220521 | GR430501 | Ø8- Ø10 | Ø140-Ø160 |

| | | | | | | |
|---|---------|------|--------|--------|------|--------|
| Альбом типовых технических решений для устройства молниезащиты и заземления | | | | | | |
| Изм. | Кол.уч. | Лист | № Док. | Подп. | Дата | |
| Разработал | | | | | | |
| Проверил | | | | | | |
| Т.контр. | | | | | | |
| Н.контр. | | | | | | |
| Утвердил. | | | | | | |
| Схема устройства молниеприёмника и молниеприёмной мачты | | | | Стадия | Лист | Листов |
| Молниеотвод из оцинкованной стали высотой от 20 до 25 метров с креплением на стену | | | | | 7 | 29 |
| ООО «Стройплаза» +7 (999) 595-44-55 gromostar.ru z5954455@yandex.ru | | | | | | |

| | |
|--------------|--|
| Согласованно | |
| Взам. инв. № | |
| Подп. и дата | |
| Инв. № подл. | |

Молниепримники из меди высотой от 0,5 до 3,0 метров с креплением на стену и соединителем.



| Молниеприёмник | | | | Крепление | Соединитель | | |
|----------------|--------|---------|----------|-----------|-------------|-----------|-------|
| Артикул | Высота | d1 (мм) | h1 (м/п) | Артикул | Артикул | Проводник | Мачта |
| GR120012 | 1 | Ø10 | 1,0 | GR 220053 | GR430423 | Ø8- Ø10 | Ø10 |
| GR120512 | 1,5 | Ø10 | 1,5 | GR 220053 | GR430423 | Ø8- Ø10 | Ø10 |

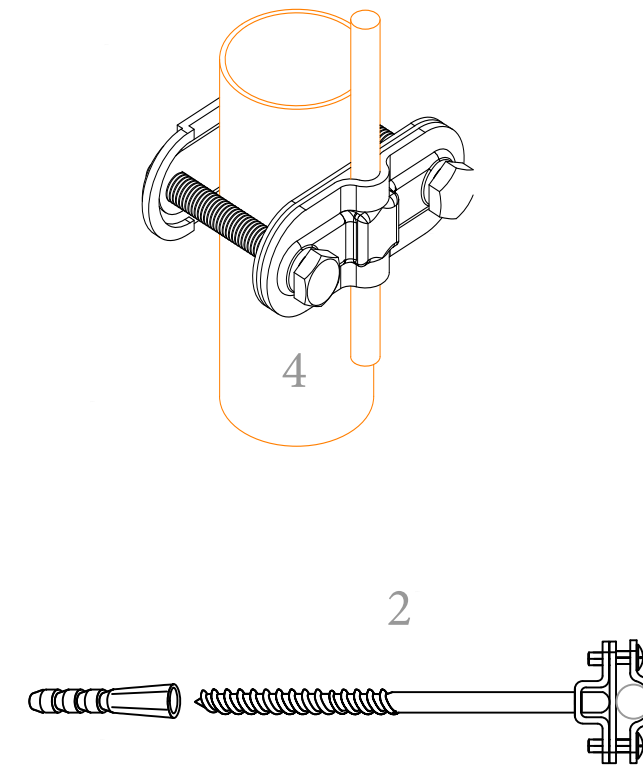
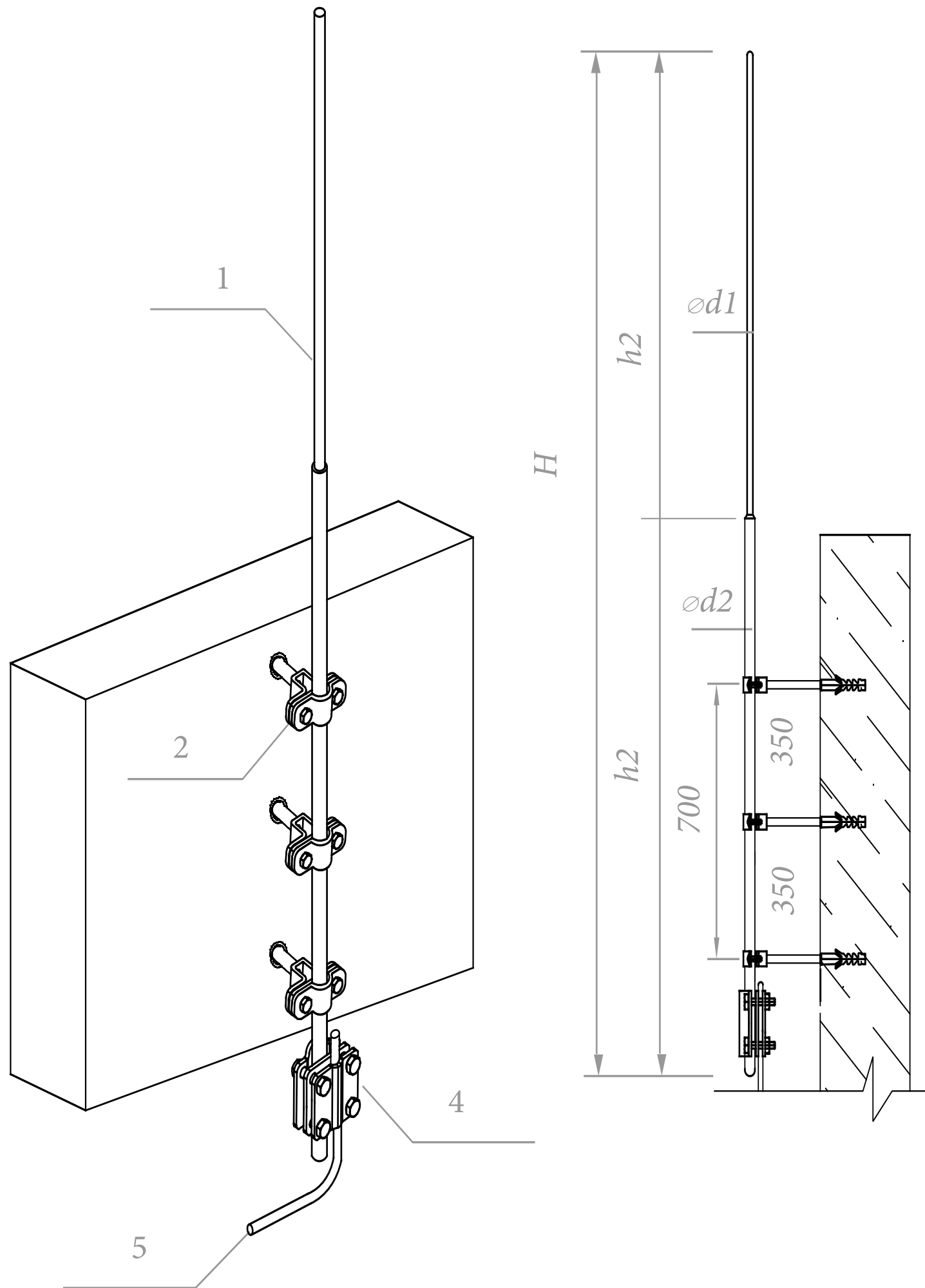
| Альбом типовых технических решений для устройства молниезащиты и заземления | | | | | |
|---|---------|--------|------|-------|------|
| Изм. | Кол.уч. | Лист № | Док. | Подп. | Дата |
| Разработал | | | | | |
| Прововерил | | | | | |
| Т.контр. | | | | | |
| Н.контр. | | | | | |
| Утвердил. | | | | | |

| Стадия | Лист | Листов |
|--------|------|--------|
| | 8 | 29 |

| | |
|--|---|
| Молниепримники из оцинкованной стали высотой от 0,5 до 3,0 метров с креплением на стену и соединителем. | ООО «Стройглаза» +7 (999)595-44-55gromostar.ru z5954455@yandex.ru |
|--|---|

| | |
|--------------|--|
| Согласованно | |
| Взам. инв. № | |
| Подп. и дата | |
| Инв. № подл. | |

Молниеприёмники из **оцинкованной стали** высотой от 0,5 до 3,0 метров с креплением на стену и соединителем.



| 1 Молниеприёмник | | | | 2 Крепление | 4 Соединитель | | |
|------------------|--------|------------|-------------|-------------|---------------|-----------|---------|
| Артикул | Высота | d1/d2 (мм) | h1/h2 (м/п) | Артикул | Артикул | Проводник | Мачта |
| GR120022 | 2 | Ø10/16 | 1,0/1,0 | GR 220063 | GR430433 | Ø8- Ø10 | Ø16 |
| GR120522 | 2,5 | Ø10/16 | 1,0/1,5 | GR 220063 | GR430433 | Ø8- Ø10 | Ø16 |
| GR120032 | 3 | Ø10/16 | 1,0/2,0 | GR 220063 | GR430433 | Ø8- Ø10 | Ø16 |
| GR120532 | 3,5 | Ø10/16 | 0,5/3,0 | GR 220063 | GR430433 | Ø8- Ø10 | Ø25-Ø30 |
| GR120042 | 4 | Ø10/16 | 1,0/3,0 | GR 220063 | GR430433 | Ø8- Ø10 | Ø25-Ø30 |

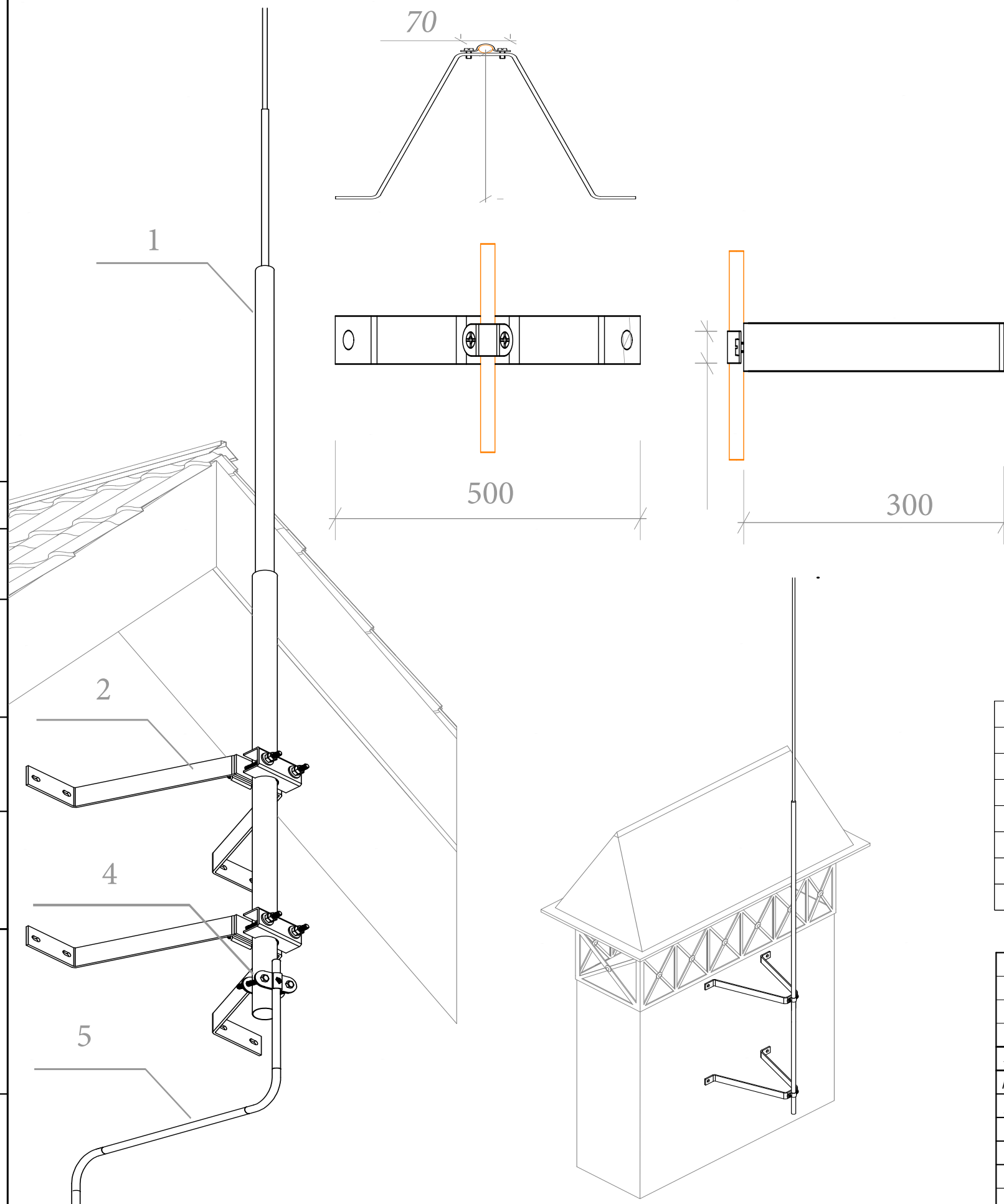
| Альбом типовых технических решений для устройства молниезащиты и заземления | | | | | |
|---|---------|--------|------|-------|------|
| Изм. | Кол.уч. | Лист № | Док. | Подп. | Дата |
| Разработал | | | | | |
| Прововерил | | | | | |
| Т.контр. | | | | | |
| Н.контр. | | | | | |
| Утвердил. | | | | | |

| Схема устройства молниеприёмника и молниеприёмной мачты | Стадия | Лист | Листов |
|---|--------|------|--------|
| | | 9 | 29 |

| | |
|---|---|
| Молниеприёмники из оцинкованной стали высотой от 0,5 до 3,0 метров с креплением на стену и соединителем. | ООО «Стройглаза» +7 (999)595-44-55gromostar.ru z5954455@yandex.ru |
|---|---|

| | |
|--------------|--|
| Согласованно | |
| Взам. инв. № | |
| Подп. и дата | |
| Инв. № подл. | |

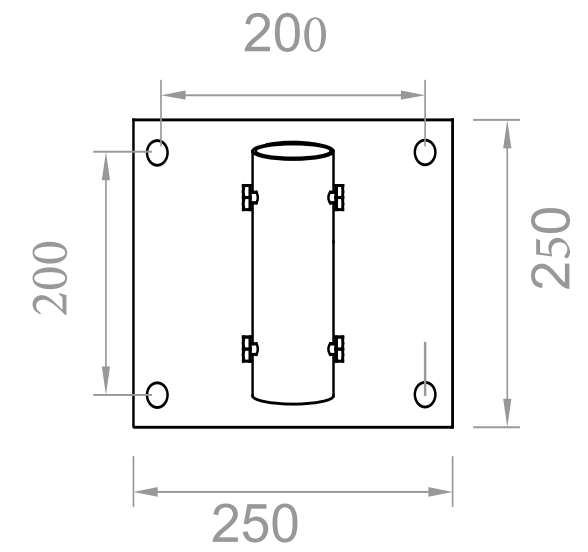
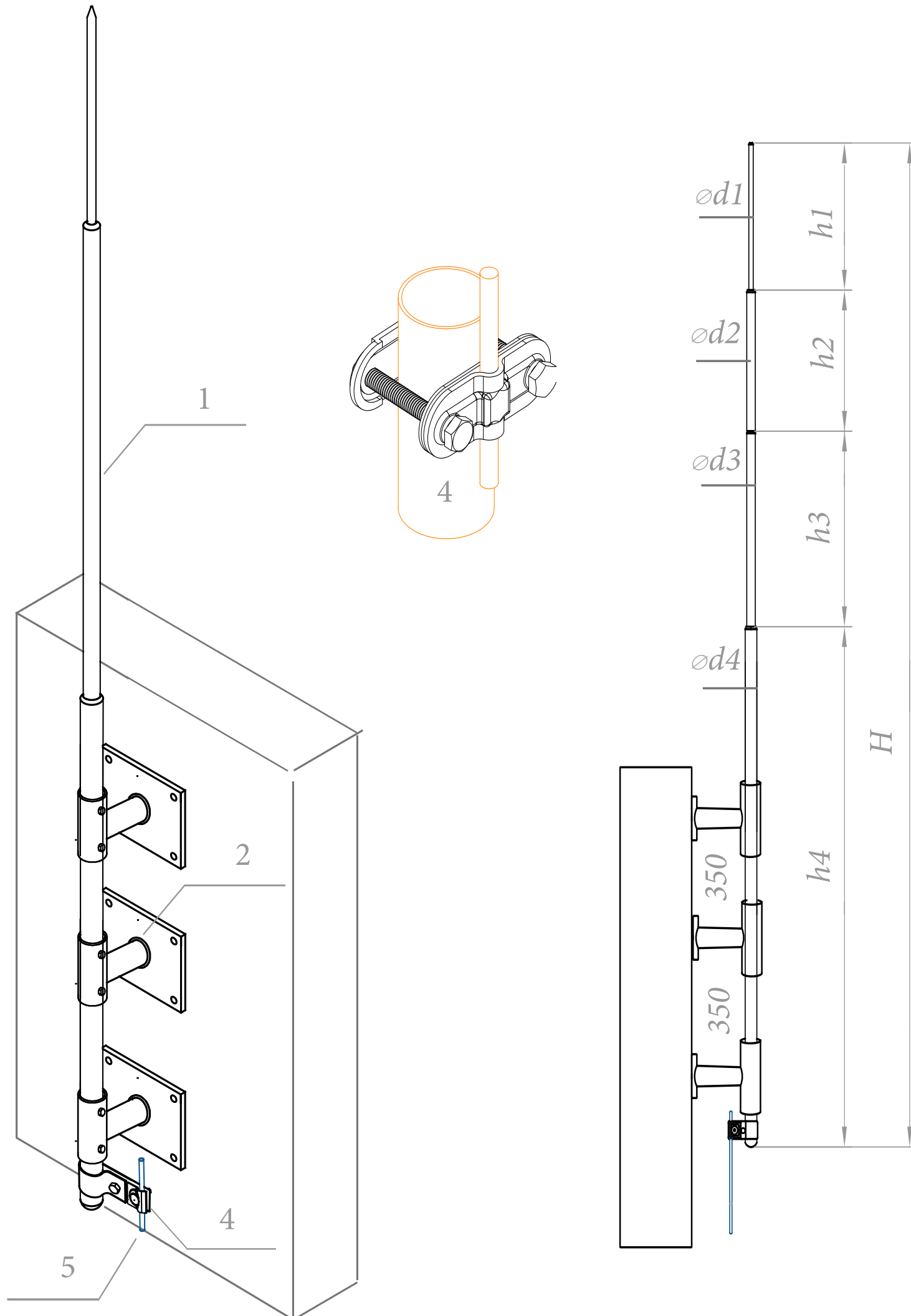
Молниеприёмная мачта из меди высотой от 3,5 до 7,0 метров с креплением на стену и соединителем. меди



| 1 Молниеприёмная мачта | | | | 2 Крепление | 4 Соединитель | | |
|------------------------|--------|---------------|----------------|-------------|---------------|-----------|---------|
| Артикул | Высота | d1/d2/d3 (мм) | h1/h2/h3 (м/п) | Артикул | Артикул | Проводник | Мачта |
| GR120542 | 4,5 | Ø10/16/28 | 1,0/1,5/2,0 | GR 220073 | GR430463 | Ø8- Ø10 | Ø25-Ø30 |
| GR120052 | 5 | Ø10/16/28 | 1,0/1,0/3,0 | GR 220073 | GR430463 | Ø8- Ø10 | Ø25-Ø30 |
| GR120552 | 5,5 | Ø10/16/28 | 1,0/1,5/3,0 | GR 220073 | GR430463 | Ø8- Ø10 | Ø25-Ø30 |
| GR120062 | 6 | Ø10/16/28 | 1,0/1,0/4,0 | GR 220073 | GR430463 | Ø8- Ø10 | Ø25-Ø30 |
| GR120562 | 6,5 | Ø10/16/28 | 0,5/1,0/5,0 | GR 220073 | GR430463 | Ø8- Ø10 | Ø25-Ø30 |
| GR120072 | 7 | Ø10/16/28 | 0,5/1,5/5,0 | GR 220073 | GR430463 | Ø8- Ø10 | Ø25-Ø30 |

| Альбом типовых технических решений для устройства молниезащиты и заземления | | | | | | | |
|--|---------|------|--------|-------|--------|------|--------|
| Изм. | Кол.уч. | Лист | № Док. | Подп. | Дата | | |
| Разработал | | | | | | | |
| Прововерил | | | | | | | |
| Т.контр. | | | | | | | |
| Н.контр. | | | | | | | |
| Утвердил. | | | | | | | |
| Схема устройства молниёприёмника и молниеприёмной мачты Молниеприёмная мачта из меди высотой от 3,5 до 7,0 метров с креплением на стену и соединителем. | | | | | Стадия | Лист | Листов |
| | | | | | | 10 | 29 |
| ООО «Стройплаза» +7 (999) 595-44-55 gromostar.ru z5954455@yandex.ru | | | | | | | |

Молниеприёмная мачта из меди высотой от 13 до 19 метров с креплением на стену и соединителем.

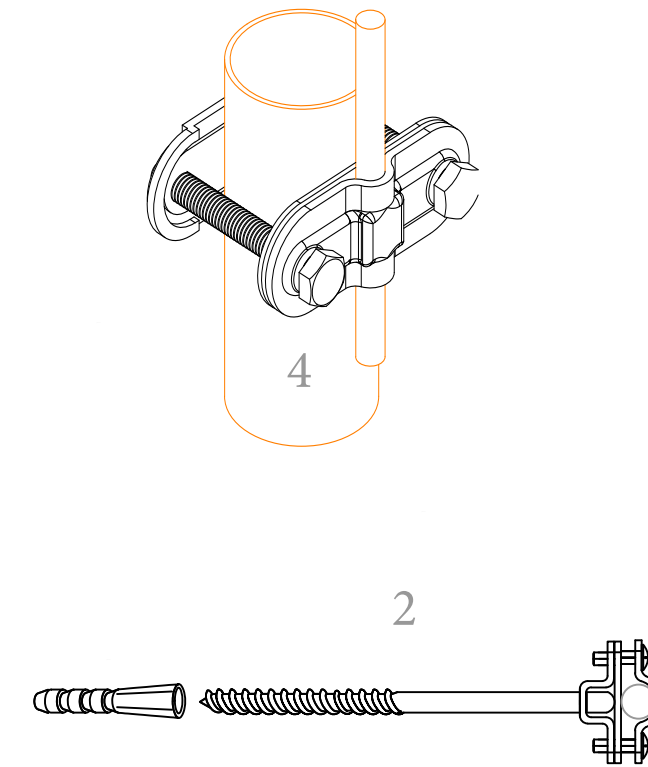
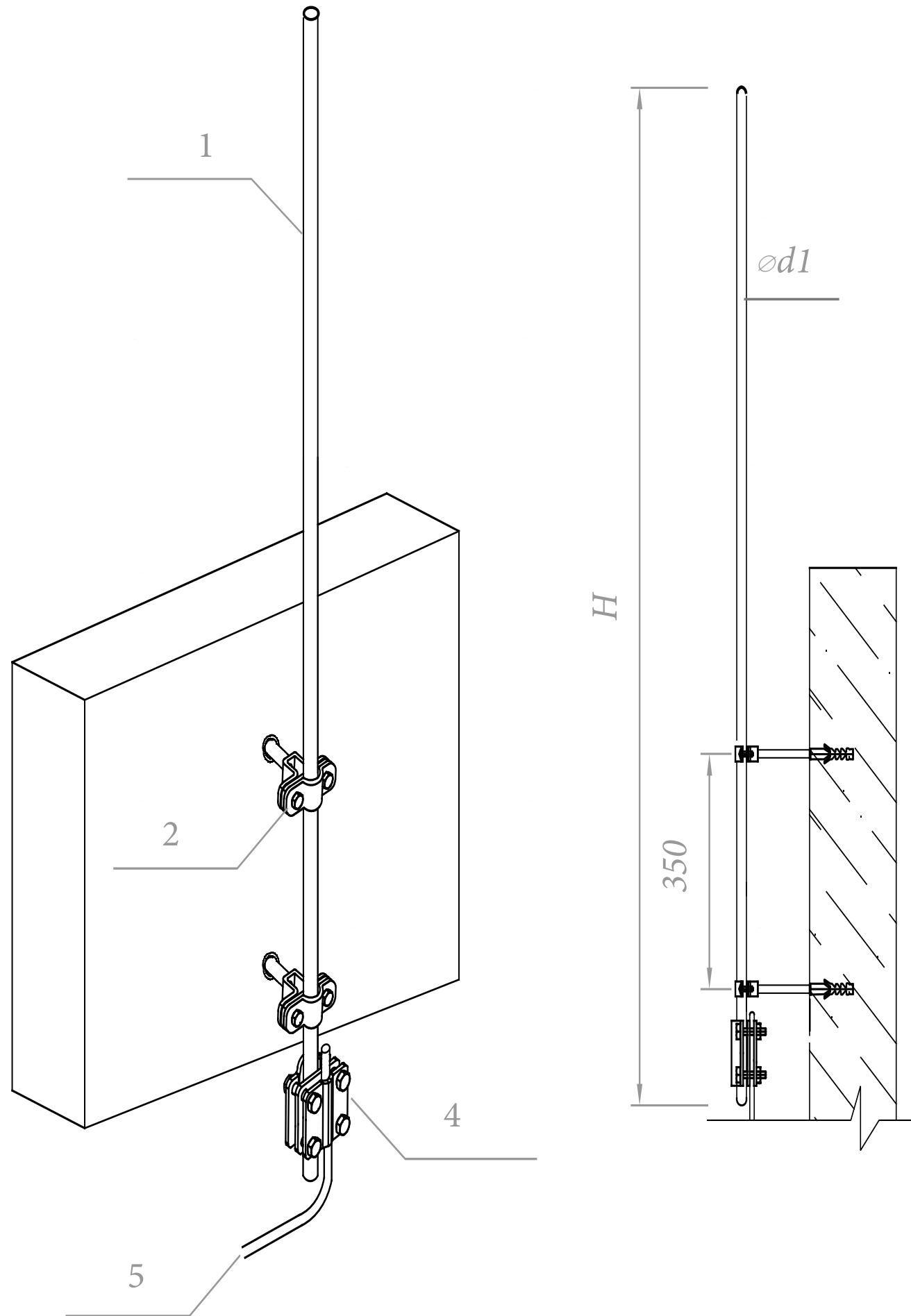


| 1 Молниеприёмная мачта | | | | 2 Крепление | 4 Соединитель | | |
|------------------------|--------|------------------|-------------------|-------------|---------------|-----------|---------|
| Артикул | Высота | d1/d2/d3/d4 (мм) | h1/h2/h3/h4 (м/п) | Артикул | Артикул | Проводник | Мачта |
| GR120572 | 7,5 | Ø10/16/28/35 | 0,5/1,0/3,0/3,0 | GR 220083 | GR430483 | Ø8- Ø10 | Ø30-Ø40 |
| GR120082 | 8 | Ø10/16/28/35 | 0,5/0,5/4,0/3,0 | GR 220083 | GR430483 | Ø8- Ø10 | Ø30-Ø40 |
| GR120582 | 8,5 | Ø10/16/28/35 | 0,5/1,0/4,0/3,0 | GR 220083 | GR430483 | Ø8- Ø10 | Ø30-Ø40 |
| GR120092 | 9 | Ø10/16/28/35 | 0,5/0,5/4,0/4,0 | GR 220083 | GR430483 | Ø8- Ø10 | Ø30-Ø40 |
| GR120102 | 9,5 | Ø16/28/35 | 0,5/4,0/5,0 | GR 220083 | GR430483 | Ø8- Ø10 | Ø30-Ø40 |
| GR120102 | 10 | Ø10/16/28/35 | 0,5/0,5/4,0/5,0 | GR 220083 | GR430483 | Ø8- Ø10 | Ø30-Ø40 |
| GR120102 | 10,5 | Ø16/28/35 | 0,5/5,0/5,0 | GR 220083 | GR430483 | Ø8- Ø10 | Ø30-Ø40 |
| GR120112 | 11 | Ø10/16/28/35 | 0,5/0,5/5,0/5,0 | GR 220083 | GR430483 | Ø8- Ø10 | Ø30-Ø40 |

| | | | | | | | | |
|------------|---------|------|--------|-------|------|---|------|--------|
| | | | | | | Альбом типовых технических решений для устройства молниезащиты и заземления | | |
| Изм. | Кол.уч. | Лист | № Док. | Подп. | Дата | | | |
| Разработал | | | | | | Схема устройства молниеприёмника и молниеприёмной мачты | | |
| Проверил | | | | | | | | |
| Т.контр. | | | | | | | | |
| | | | | | | Молниеприёмная мачта из меди высотой от 13 до 19 метров с креплением | | |
| Н.контр. | | | | | | 000 «Стройплаза» +7 (999) 595-44-55 gromostar.ru z5954455@yandex.ru | | |
| Утвердил. | | | | | | Стадия | Лист | Листов |
| | | | | | | | 11 | 29 |

| | |
|--------------|--|
| Согласованно | |
| Взам. инв. № | |
| Подп. и дата | |
| Инв. № подл. | |

Молниеприёмники из **нержавеющей стали** высотой от 0,5 до 3,0 метров с креплением на стену и соединителем.



| 1 Молниеприёмник | | | | 2 Крепление | 4 Соединитель | | |
|------------------|--------|---------|----------|-------------|---------------|-----------|-------|
| Артикул | Высота | d1 (мм) | h1 (м/п) | Артикул | Артикул | Проводник | Мачта |
| GR120013 | 1 | Ø16 | 1,0 | GR 220063 | GR430433 | Ø8- Ø10 | Ø16 |
| GR120513 | 1,5 | Ø16 | 1,5 | GR 220063 | GR430433 | Ø8- Ø10 | Ø16 |
| GR120023 | 2 | Ø16 | 2,0 | GR 220063 | GR430433 | Ø8- Ø10 | Ø16 |
| GR120523 | 2,5 | Ø16 | 2,5 | GR 220063 | GR430433 | Ø8- Ø10 | Ø16 |
| GR120033 | 3 | Ø16 | 3,0 | GR 220063 | GR430433 | Ø8- Ø10 | Ø16 |

| Изм. | Кол.уч. | Лист № | Док. | Подп. | Дата | Альбом типовых технических решений для устройства молниезащиты и заземления | | | |
|------------|---------|--------|------|-------|------|--|---|------|--------|
| Разработал | | | | | | Схема устройства молниеприёмника и молниеприёмной мачты | Стадия | Лист | Листов |
| Прововерил | | | | | | | | 12 | 29 |
| Т.контр. | | | | | | | | | |
| Н.контр. | | | | | | Молниеприёмники из нержавеющей стали высотой от 0,5 до 3,0 метров с креплением на стену и соединителем. | ООО «Стройглаза» +7 (999)595-44-55gromostar.ru z5954455@yandex.ru | | |
| Утвердил. | | | | | | | | | |

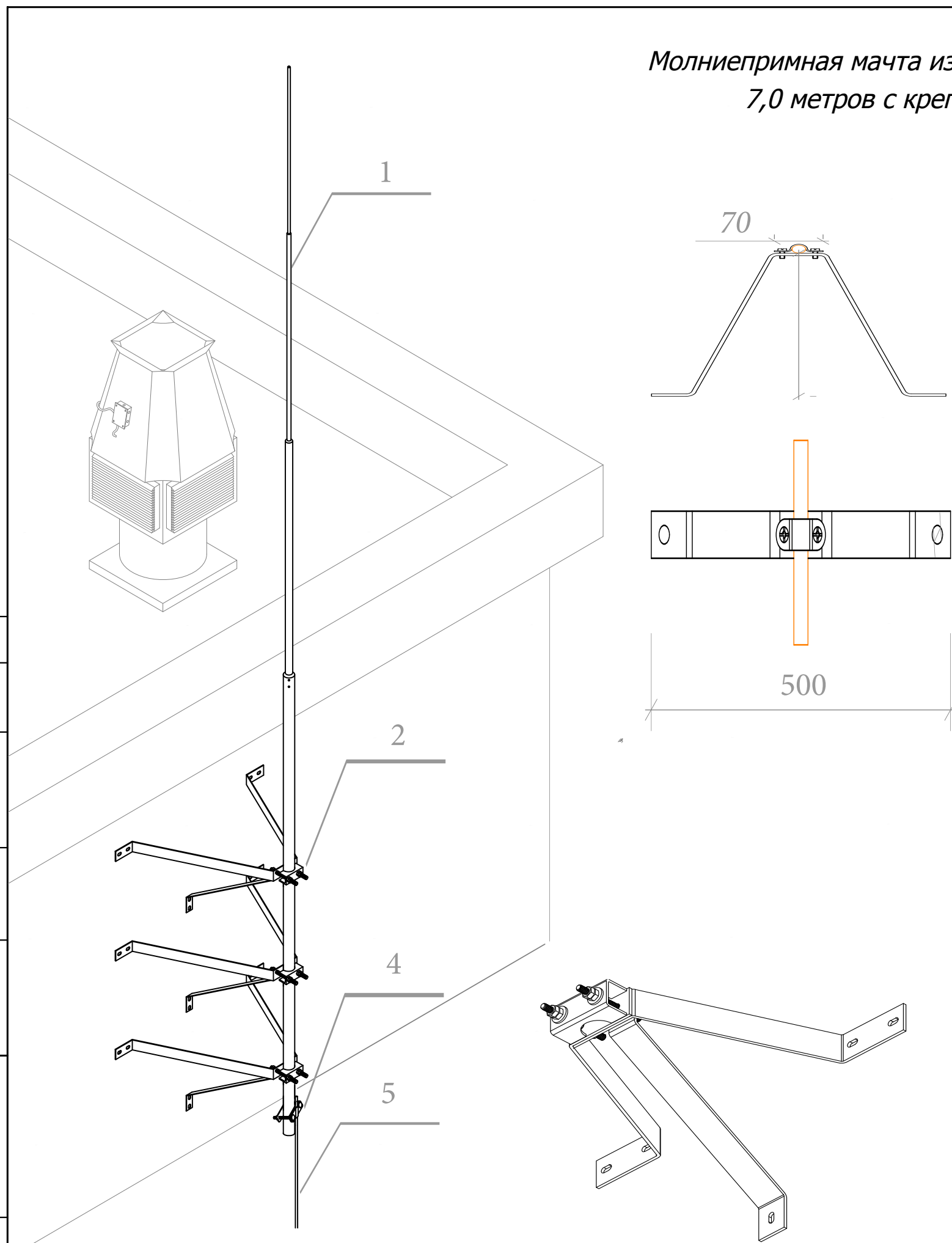
Согласованно

Взам. инв. №

Подп. и дата

Инв. № подл.

Молниепримная мачта из **нержавеющей стали** высотой от 3,5 до 7,0 метров с креплением на стену и соединителем.

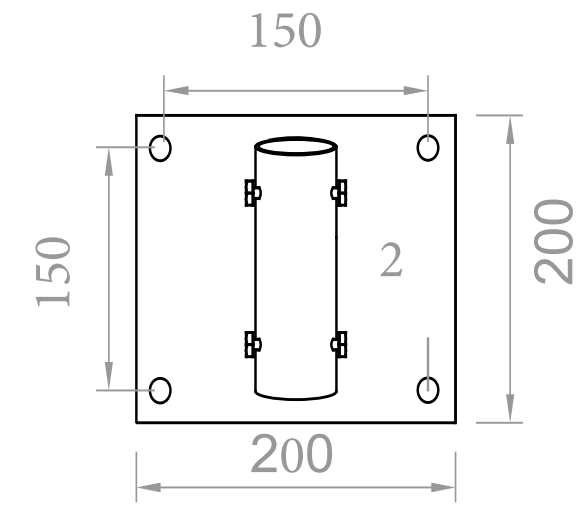
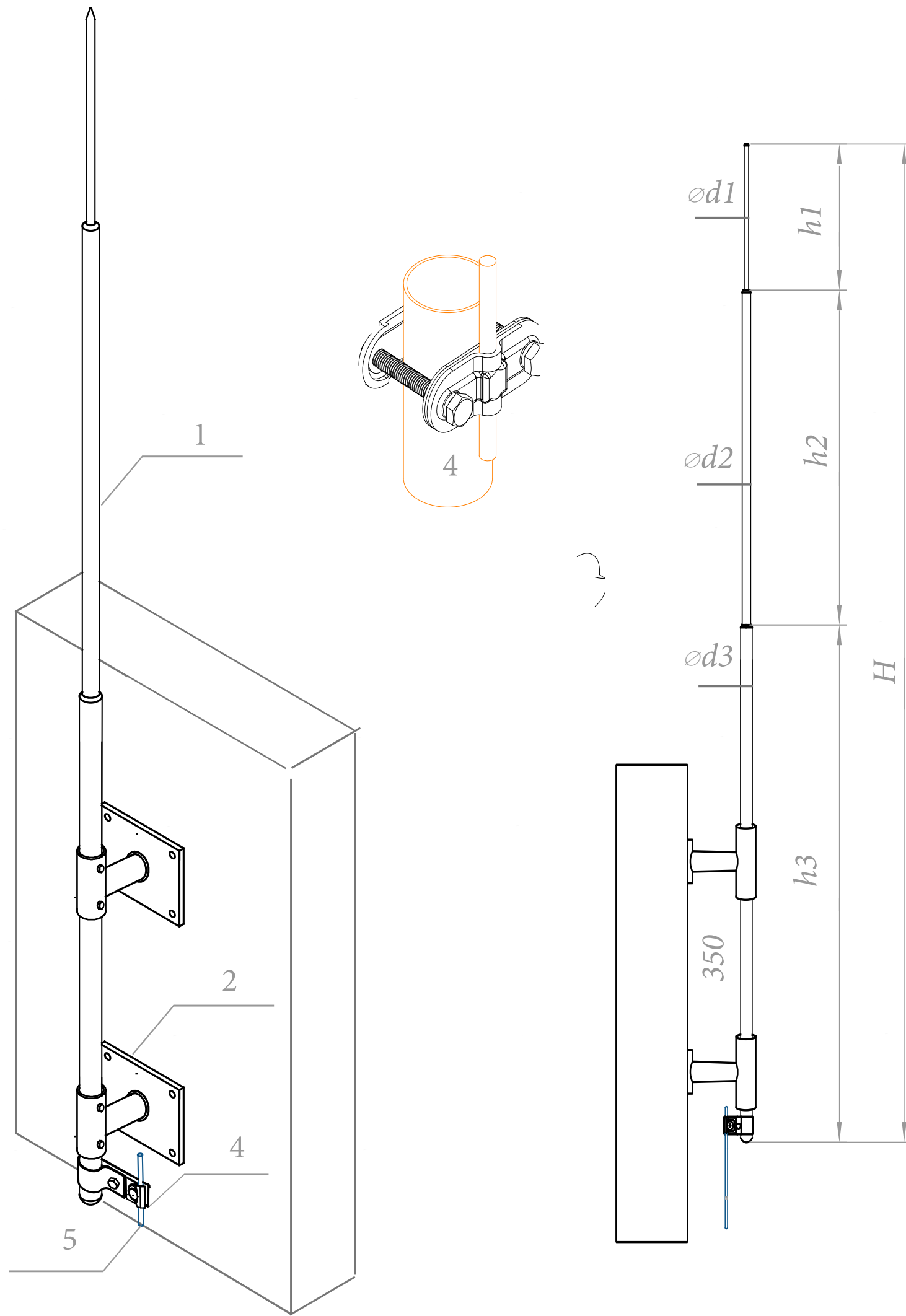


| 1 Молниеприёмная мачта | | | | 2 Крепление | 4 Соединитель | | |
|------------------------|--------|---------------|----------------|-------------|---------------|-----------|---------|
| Артикул | Высота | d1/d2/d3 (мм) | h1/h2/h3 (м/п) | Артикул | Артикул | Проводник | Мачта |
| GR120573 | 7,5 | Ø16/30/40 | 0,5/4,0/3,0 | GR 220083 | GR430483 | Ø8- Ø10 | Ø30-Ø40 |
| GR120083 | 8 | Ø16/30/40 | 1,0/4,0/3,0 | GR 220083 | GR430483 | Ø8- Ø10 | Ø30-Ø40 |
| GR120583 | 8,5 | Ø16/30/40 | 0,5/4,0/4,0 | GR 220083 | GR430483 | Ø8- Ø10 | Ø30-Ø40 |
| GR120093 | 9 | Ø16/30/40 | 1,0/4,0/4,0 | GR 220083 | GR430483 | Ø8- Ø10 | Ø30-Ø40 |
| GR120103 | 9,5 | Ø16/30/40 | 0,5/3,0/6,0 | GR 220083 | GR430483 | Ø8- Ø10 | Ø30-Ø40 |

| | | | | | | | | | |
|------------|---------|------|--------|-------|------|--|--------|------|--------|
| | | | | | | Альбом типовых технических решений для устройства молниезащиты и заземления | | | |
| Изм. | Кол.уч. | Лист | № Док. | Подп. | Дата | | | | |
| Разработал | | | | | | Схема устройства молниеприёмника и молниеприёмной мачты | Стадия | Лист | Листов |
| Проверил | | | | | | | | 13 | 29 |
| Т.контр. | | | | | | | | | |
| Н.контр. | | | | | | 000 «Стройлаза» +7 (999) 595-44-55 gromostar.ru | | | |
| Утвердил. | | | | | | Молниеприёмная мачта из нержавеющей стали высотой от 3,5 до 7,0 метров с креплением на стену z5954455@yandex.ru | | | |

Согласованно
 Взам. инв. №
 Подп. и дата
 Инв. № подл.

Молниеприёмная мачта из **нержавеющей стали** высотой от 9.5 до 12.5 метров с креплением на стену и соединителем.

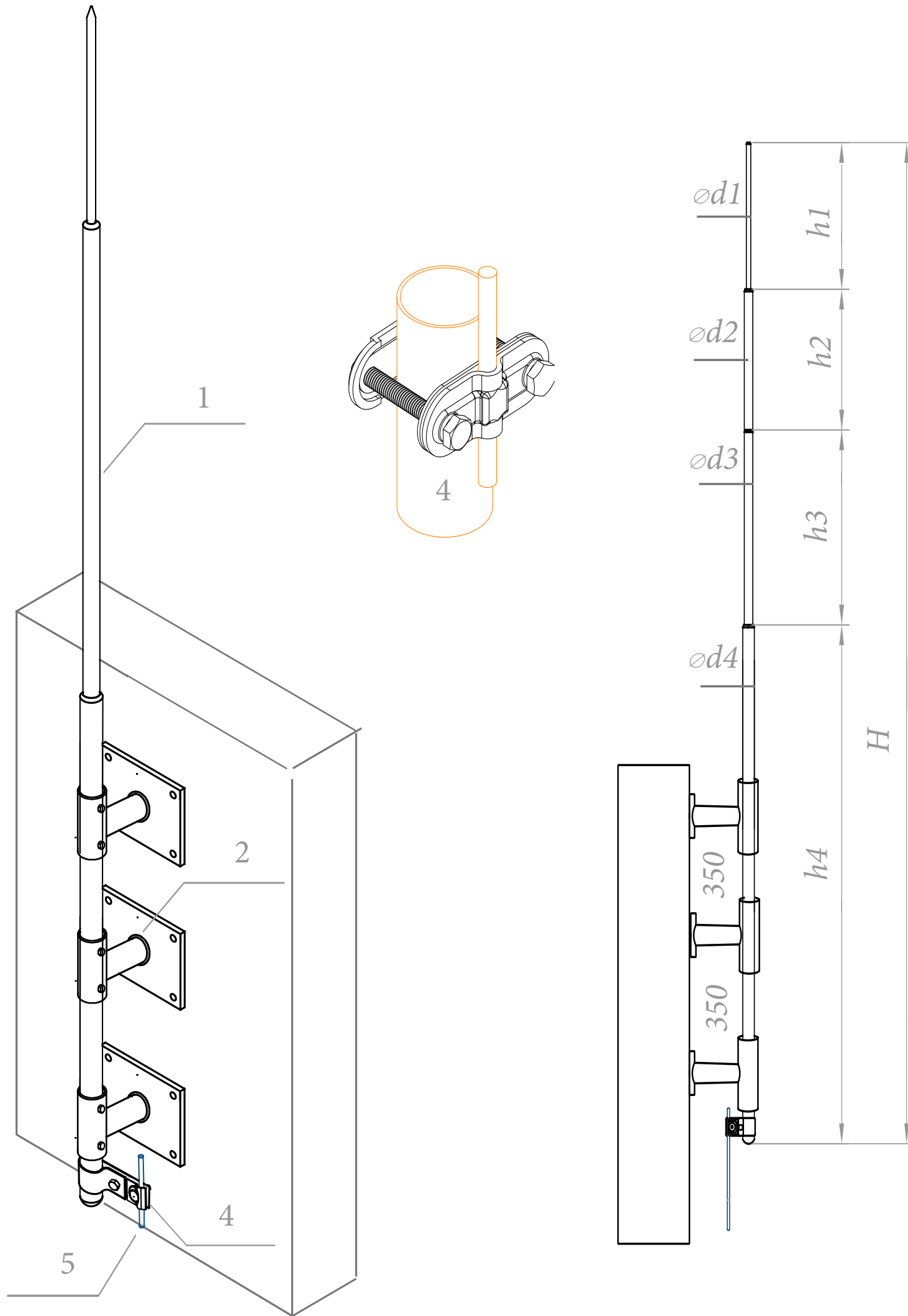


| 1 Молниеприёмная мачта | | | | 2 Крепление | 4 Соединитель | | |
|------------------------|--------|---------------|----------------|-------------|---------------|-----------|----------|
| Артикул | Высота | d1/d2/d3 (мм) | h1/h2/h3 (м/п) | Артикул | Артикул | Проводник | Мачта |
| GR120103 | 10 | Ø16/30/40 | 1,0/3,0/6,0 | GR 220083 | GR430483 | Ø8- Ø10 | Ø30-Ø40 |
| GR120103 | 10,5 | Ø16/30/40 | 0,5/4,0/6,0 | GR 220083 | GR430483 | Ø8- Ø10 | Ø30-Ø40 |
| GR120113 | 11 | Ø16/30/40 | 1,0/4,0/6,0 | GR 220083 | GR430483 | Ø8- Ø10 | Ø30-Ø40 |
| GR120113 | 11,5 | Ø16/30/40 | 0,5/5,0/6,0 | GR 220083 | GR430483 | Ø8- Ø10 | Ø30-Ø40 |
| GR120123 | 12 | Ø16/30/40 | 1,0/5,0/6,0 | GR 220083 | GR430483 | Ø8- Ø10 | Ø30-Ø40 |
| GR120123 | 12,5 | Ø16/30/40 | 0,5/6,0/6,0 | GR 220083 | GR430483 | Ø8- Ø10 | Ø30-Ø40 |
| GR120133 | 13 | Ø16/48/76 | 1,0/6,0/6,0 | GR 220133 | GR430403 | Ø8- Ø10 | Ø75-Ø100 |

| | | | | | | | | |
|------------|---------|------|--------|-------|------|---|--|--|
| | | | | | | Альбом типовых технических решений для устройства молниезащиты и заземления | | |
| Изм. | Кол.уч. | Лист | № Док. | Подп. | Дата | | | |
| Разработал | | | | | | Стадия | | |
| Проверил | | | | | | Лист | | |
| Т.контр. | | | | | | Листов | | |
| | | | | | | 14 29 | | |
| | | | | | | 000 «Стройплаза» | | |
| | | | | | | +7 (999) 595-44-55 gromostar.ru | | |
| | | | | | | z5954455@yandex.ru | | |

| | |
|--------------|--|
| Согласованно | |
| Взам. инв. № | |
| Подп. и дата | |
| Инв. № подл. | |

Молниеприёмная мачта из **нержавеющей стали** высотой от 13 до 19 метров с креплением на стену и соединителем.

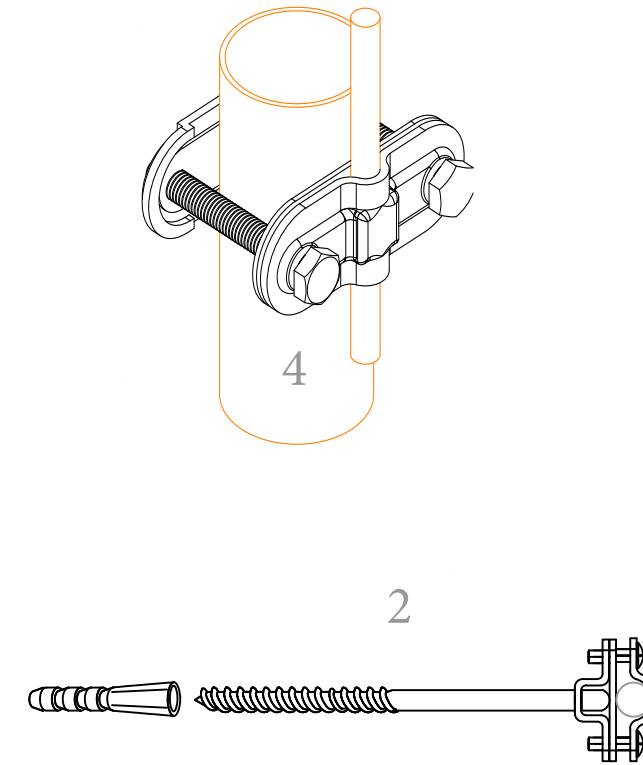
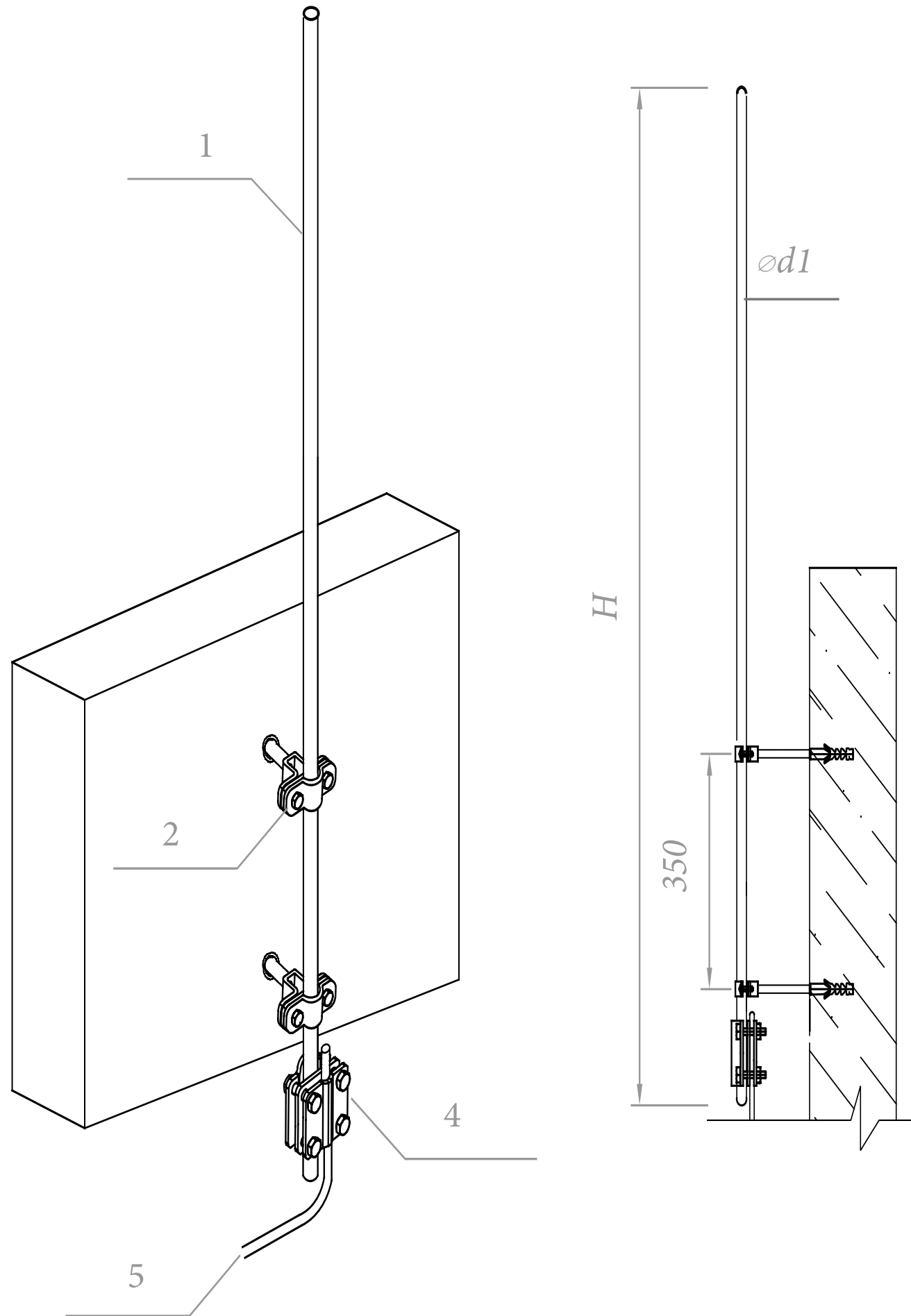


| 1 Молниеприёмная мачта | | | | 2 Крепление | 4 Соединитель | | |
|------------------------|--------|------------------|-------------------|-------------|---------------|-----------|-----------|
| Артикул | Высота | d1/d2/d3/d4 (мм) | h1/h2/h3/h4 (м/п) | Артикул | Артикул | Проводник | Мачта |
| GR120143 | 14 | Ø16/76/108/159 | 1,0/6,0/3,0/4,0 | GR 220143 | GR430503 | Ø8- Ø10 | Ø140-Ø160 |
| GR120153 | 15 | Ø16/76/108/159 | 1,0/6,0/4,0/4,0 | GR 220513 | GR430503 | Ø8- Ø10 | Ø140-Ø160 |
| GR120163 | 16 | Ø16/76/108/159 | 1,0/6,0/5,0/4,0 | GR 220513 | GR430503 | Ø8- Ø10 | Ø140-Ø160 |
| GR120173 | 17 | Ø16/76/108/159 | 1,0/6,0/6,0/4,0 | GR 220513 | GR430503 | Ø8- Ø10 | Ø140-Ø160 |
| GR120183 | 18 | Ø16/76/108/159 | 1,0/6,0/6,0/5,0 | GR 220513 | GR430503 | Ø8- Ø10 | Ø140-Ø160 |
| GR120193 | 19 | Ø16/76/108/159 | 1,0/6,0/6,0/6,0 | GR 220513 | GR430503 | Ø8- Ø10 | Ø140-Ø160 |

| | | | | | | | | | | |
|------------|---------|------|--------|-------|------|---|--|---|------|--------|
| | | | | | | Альбом типовых технических решений для устройства молниезащиты и заземления | | | | |
| Изм. | Кол.уч. | Лист | № Док. | Подп. | Дата | | | | | |
| Разработал | | | | | | Схема устройства молниёприёмника и молниеприёмной мачты | | Стадия | Лист | Листов |
| Проверил | | | | | | | | | 15 | 29 |
| Т.контр. | | | | | | Молниеприёмная мачта из нержавеющей стали высотой от 13 до 19 метров с креплением | | ООО «Стройплаза» +7 (999) 595-44-55 gromostar.ru z5954455@yandex.ru | | |
| Н.контр. | | | | | | | | | | |
| Утвердил. | | | | | | | | | | |

| | |
|--------------|--|
| Согласованно | |
| Взам. инв. № | |
| Подп. и дата | |
| Инв. № подл. | |

Молниеприёмники из **окрашенной стали** высотой от 0,5 до 3,0 метров с креплением на стену и соединителем.

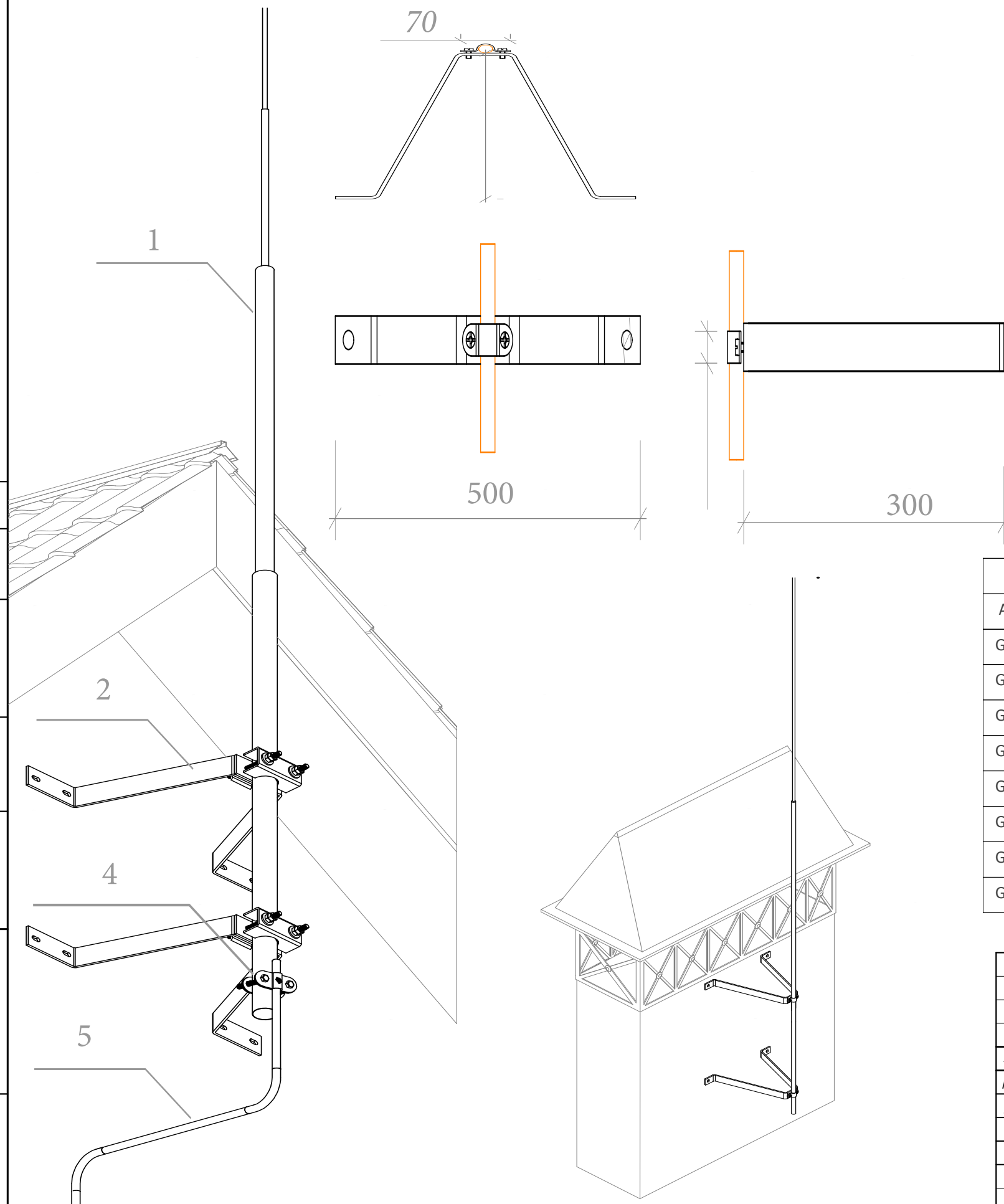


| 1 Молниеприёмник | | | | 2 Крепление | 4 Соединитель | | |
|------------------|--------|---------|----------|-------------|---------------|-----------|-------|
| Артикул | Высота | d1 (мм) | h1 (м/п) | Артикул | Артикул | Проводник | Мачта |
| GR120014 | 1 | Ø16 | 1,0 | GR 220064 | GR430431 | Ø8- Ø10 | Ø16 |
| GR120514 | 1,5 | Ø16 | 1,5 | GR 220064 | GR430431 | Ø8- Ø10 | Ø16 |
| GR120024 | 2 | Ø16 | 2,0 | GR 220064 | GR430431 | Ø8- Ø10 | Ø16 |
| GR120524 | 2,5 | Ø16 | 2,5 | GR 220064 | GR430431 | Ø8- Ø10 | Ø16 |
| GR120034 | 3 | Ø16 | 3,0 | GR 220064 | GR430431 | Ø8- Ø10 | Ø16 |

| | | | | | | |
|---|---------|--------|------|---|------|--------|
| Альбом типовых технических решений для устройства молниезащиты и заземления | | | | | | |
| Изм. | Кол.уч. | Лист № | Док. | Подп. | Дата | |
| Разработал | | | | | | |
| Прововерил | | | | | | |
| Т.контр. | | | | | | |
| Н.контр. | | | | | | |
| Утвердил. | | | | | | |
| Схема устройства молниеприёмника и молниеприёмной мачты | | | | Стадия | Лист | Листов |
| Молниеприёмники из окрашенной стали высотой от 0,5 до 3,0 метров с креплением на стену и соединителем. | | | | | 17 | 29 |
| | | | | ООО «Стройглаза» +7 (999)595-44-55gromostar.ru z5954455@yandex.ru | | |

Согласованно
 Взам. инв. №
 Подп. и дата
 Инв. № подл.

Молниеприёмная мачта из **окрашенной стали** высотой от 3,5 до 7,0 метров с креплением на стену и соединителем.



| 1 Молниеприёмная мачта | | | | 2 Крепление | 4 Соединитель | | |
|------------------------|--------|------------|-------------|-------------|---------------|-----------|---------|
| Артикул | Высота | d1/d2 (мм) | h1/h2 (м/п) | Артикул | Артикул | Проводник | Мачта |
| GR120534 | 3,5 | Ø16/30 | 0,5/3,0 | GR 220074 | GR430461 | Ø8- Ø10 | Ø25-Ø30 |
| GR120044 | 4 | Ø16/30 | 1,0/3,0 | GR 220074 | GR430461 | Ø8- Ø10 | Ø25-Ø30 |
| GR120544 | 4,5 | Ø16/30 | 1,5/3,0 | GR 220074 | GR430461 | Ø8- Ø10 | Ø25-Ø30 |
| GR120054 | 5 | Ø16/30 | 1,0/4,0 | GR 220074 | GR430461 | Ø8- Ø10 | Ø25-Ø30 |
| GR120554 | 5,5 | Ø16/30 | 1,5/4,0 | GR 220074 | GR430461 | Ø8- Ø10 | Ø25-Ø30 |
| GR120064 | 6 | Ø16/30 | 0,5/5,5 | GR 220074 | GR430461 | Ø8- Ø10 | Ø25-Ø30 |
| GR120564 | 6,5 | Ø16/30 | 0,5/6,0 | GR 220074 | GR430461 | Ø8- Ø10 | Ø25-Ø30 |
| GR120074 | 7 | Ø16/30 | 1,0/6,0 | GR 220074 | GR430461 | Ø8- Ø10 | Ø25-Ø30 |

| | | | | | | | | | | |
|------------|---------|------|--------|-------|------|--|--|---|------|--------|
| | | | | | | Альбом типовых технических решений для устройства молниезащиты и заземления | | | | |
| Изм. | Кол.уч. | Лист | № Док. | Подп. | Дата | | | | | |
| Разработал | | | | | | Схема устройства молниёприёмника и молниеприёмной мачты | | Стадия | Лист | Листов |
| Проверил | | | | | | | | | 18 | 29 |
| Т.контр. | | | | | | Молниеприёмная мачта из окрашенной стали высотой от 3,5 до 7,0 метров с креплением на стену и соединителем. | | ООО «Стройплаза» +7 (999) 595-44-55 gromostar.ru z5954455@yandex.ru | | |
| Н.контр. | | | | | | | | | | |
| Утвердил. | | | | | | | | | | |

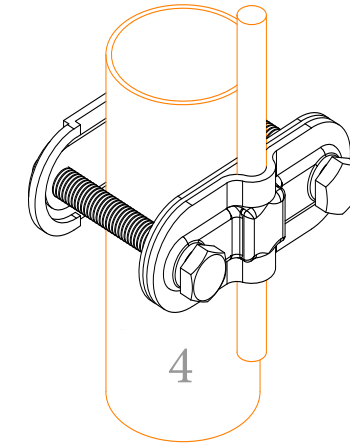
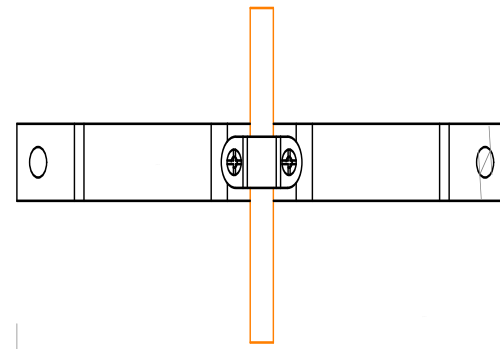
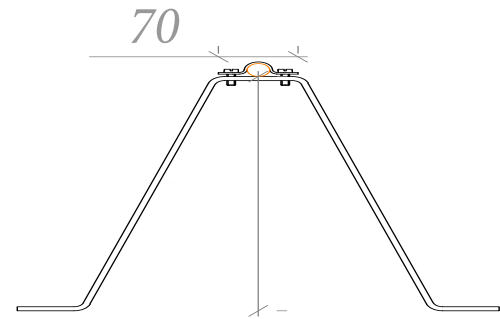
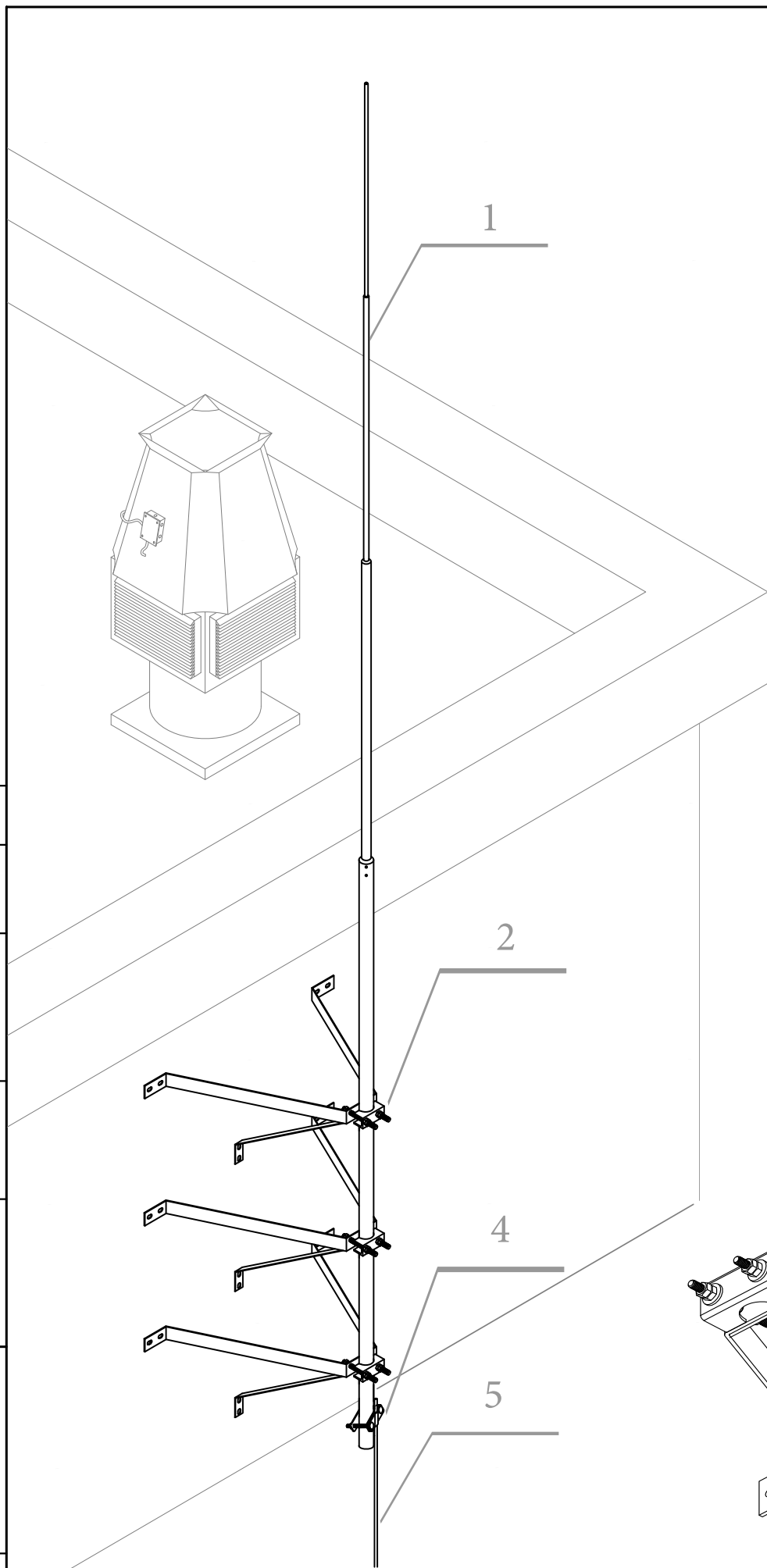
Согласованно

Взам. инв. №

Подп. и дата

Инв. № подл.

Молниеприёмная мачта из **окрашенной стали** высотой от 3,5 до 7,0 метров с креплением на стену и соединителем.

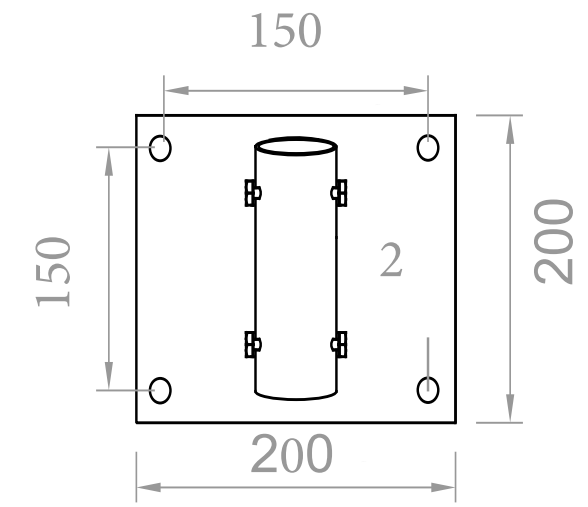
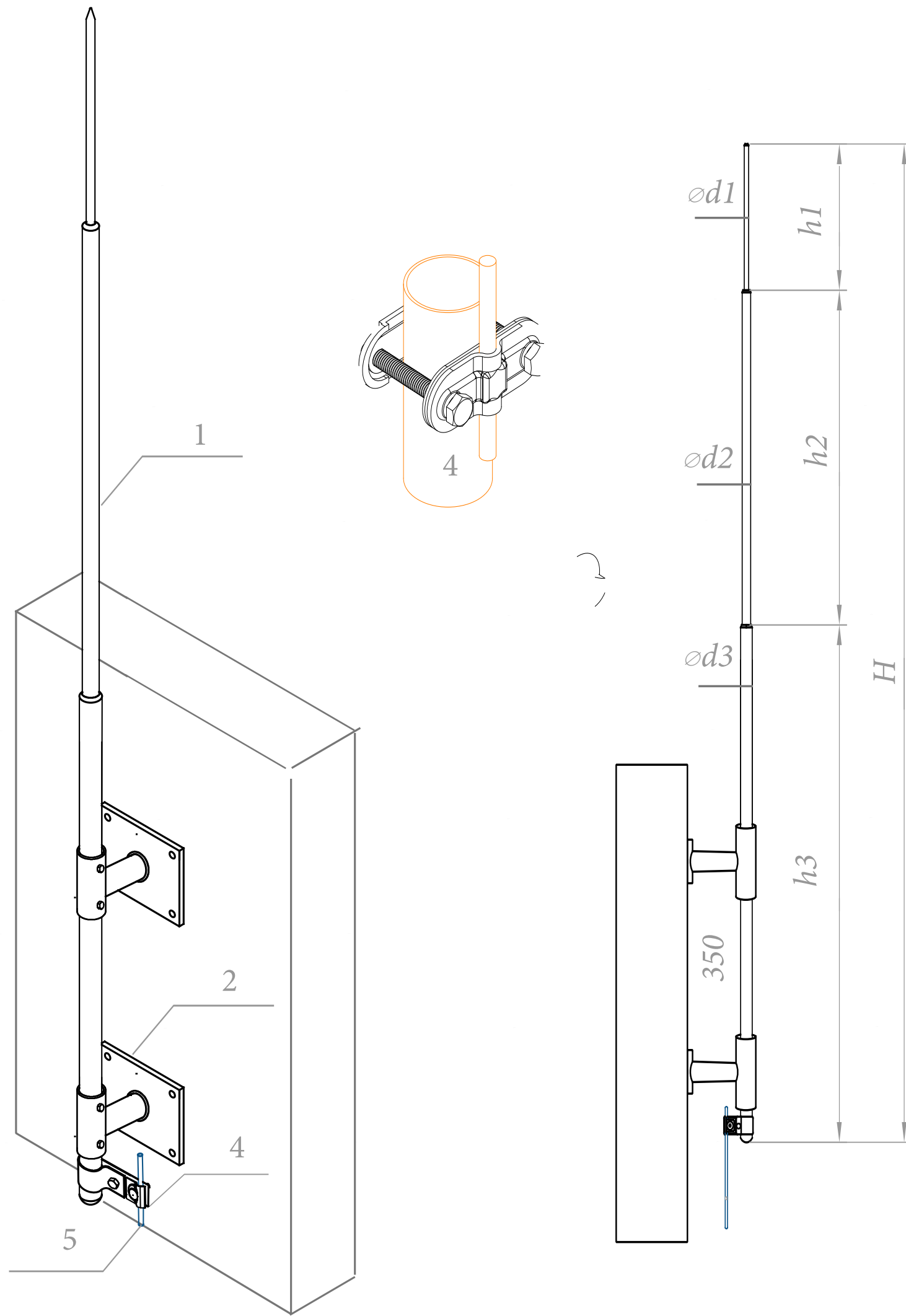


| 1 Молниеприёмная мачта | | | | 2 Крепление | 4 Соединитель | | |
|------------------------|--------|---------------|----------------|-------------|---------------|-----------|---------|
| Артикул | Высота | d1/d2/d3 (мм) | h1/h2/h3 (м/п) | Артикул | Артикул | Проводник | Мачта |
| GR120574 | 7,5 | Ø16/30/40 | 0,5/4,0/3,0 | GR 220084 | GR430481 | Ø8- Ø10 | Ø30-Ø40 |
| GR120084 | 8 | Ø16/30/40 | 1,0/4,0/3,0 | GR 220084 | GR430481 | Ø8- Ø10 | Ø30-Ø40 |
| GR120584 | 8,5 | Ø16/30/40 | 0,5/4,0/4,0 | GR 220084 | GR430481 | Ø8- Ø10 | Ø30-Ø40 |
| GR120094 | 9 | Ø16/30/40 | 1,0/4,0/4,0 | GR 220084 | GR430481 | Ø8- Ø10 | Ø30-Ø40 |
| GR120104 | 9,5 | Ø16/30/40 | 0,5/3,0/6,0 | GR 220084 | GR430481 | Ø8- Ø10 | Ø30-Ø40 |

| Изм. | Кол.уч. | Лист | № Док. | Подп. | Дата | Альбом типовых технических решений для устройства молниезащиты и заземления | | | |
|------------|---------|------|--------|-------|------|---|---|------|--------|
| Разработал | | | | | | Схема устройства молниеприёмника и молниеприёмной мачты | Стадия | Лист | Листов |
| Проверил | | | | | | | | 19 | 29 |
| Т.контр. | | | | | | | ООО «Стройплаза» +7 (999) 595-44-55 gromostar.ru z5954455@yandex.ru | | |
| Н.контр. | | | | | | Молниеприёмная мачта из окрашенной стали высотой от 3,5 до 7,0 метров с креплением на стену | | | |
| Утвердил. | | | | | | | | | |

Согласованно
Взам. инв. №
Подп. и дата
Инв. № подл.

Молниеприимная мачта из **окрашенной стали** высотой от 9.5 до 12.5 метров с креплением на стену и соединителем.

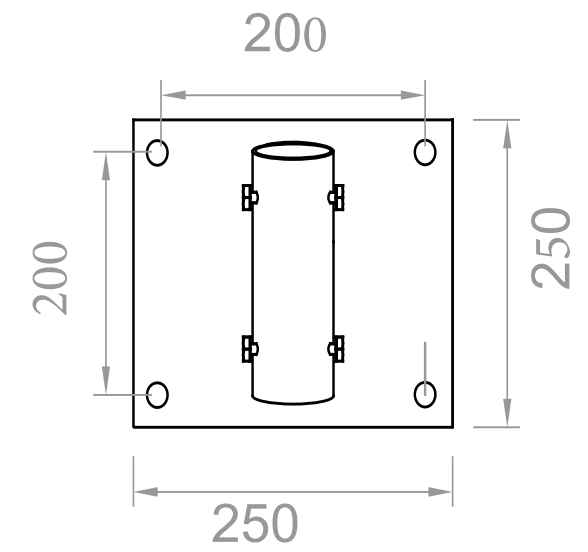
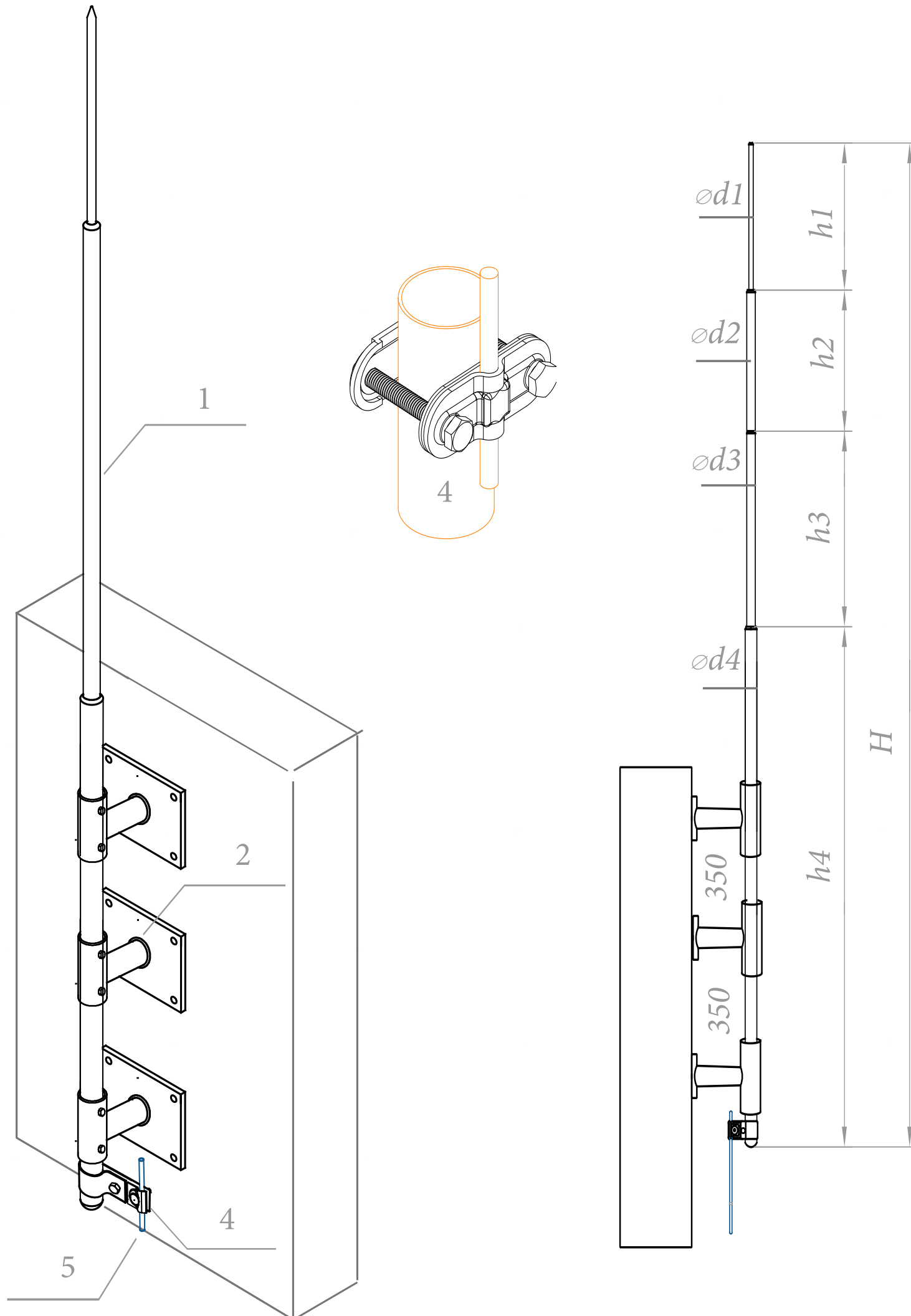


| 1 Молниеприёмная мачта | | | | 2 Крепление | 4 Соединитель | | |
|------------------------|--------|---------------|----------------|-------------|---------------|-----------|----------|
| Артикул | Высота | d1/d2/d3 (мм) | h1/h2/h3 (м/п) | Артикул | Артикул | Проводник | Мачта |
| GR120104 | 10 | Ø16/30/40 | 1,0/3,0/6,0 | GR 220084 | GR430481 | Ø8- Ø10 | Ø30-Ø40 |
| GR120104 | 10,5 | Ø16/30/40 | 0,5/4,0/6,0 | GR 220084 | GR430481 | Ø8- Ø10 | Ø30-Ø40 |
| GR120114 | 11 | Ø16/30/40 | 1,0/4,0/6,0 | GR 220084 | GR430481 | Ø8- Ø10 | Ø30-Ø40 |
| GR120114 | 11,5 | Ø16/30/40 | 0,5/5,0/6,0 | GR 220084 | GR430481 | Ø8- Ø10 | Ø30-Ø40 |
| GR120124 | 12 | Ø16/30/40 | 1,0/5,0/6,0 | GR 220084 | GR430481 | Ø8- Ø10 | Ø30-Ø40 |
| GR120124 | 12,5 | Ø16/30/40 | 0,5/6,0/6,0 | GR 220084 | GR430481 | Ø8- Ø10 | Ø30-Ø40 |
| GR120134 | 13 | Ø16/48/76 | 1,0/6,0/6,0 | GR 220134 | GR430401 | Ø8- Ø10 | Ø75-Ø100 |

| | | | | | | | | | | |
|------------|---------|------|--------|-------|------|---|--|---|------|--------|
| | | | | | | Альбом типовых технических решений для устройства молниезащиты и заземления | | | | |
| Изм. | Кол.уч. | Лист | № Док. | Подп. | Дата | | | | | |
| Разработал | | | | | | Схема устройства молниёприёмника и молниеприёмной мачты | | Стадия | Лист | Листов |
| Проверил | | | | | | | | | 20 | 29 |
| Т.контр. | | | | | | | | | | |
| Н.контр. | | | | | | Молниеприимная мачта из окрашенной стали высотой от 9.5 до 12.5 метров с креплением на стену | | ООО «Стройплаза» +7 (999) 595-44-55 gromostar.ru z5954455@yandex.ru | | |
| Утвердил. | | | | | | | | | | |

| | | | | | |
|--------------|--|--|--|--|--|
| Согласованно | | | | | |
| Взам. инв. № | | | | | |
| Подп. и дата | | | | | |
| Инв. № подл. | | | | | |

Молниеприёмная мачта из **окрашенной стали** высотой от 13 до 19 метров с креплением на стену и соединителем.

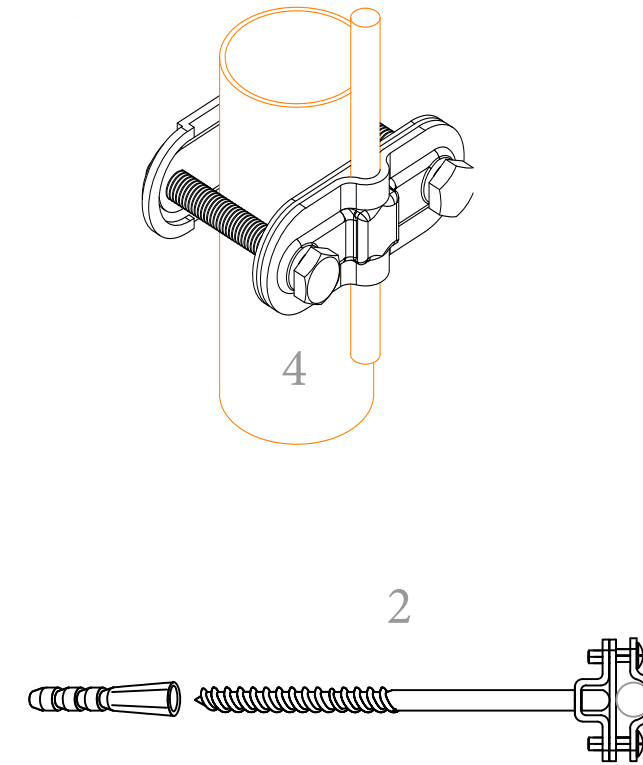
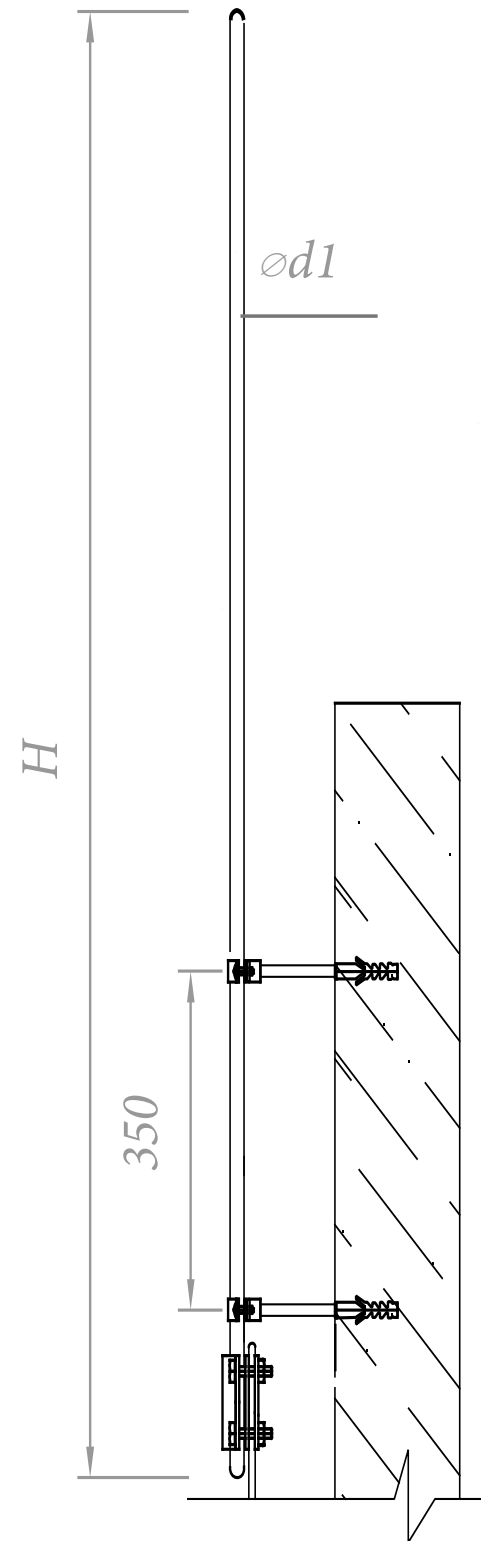
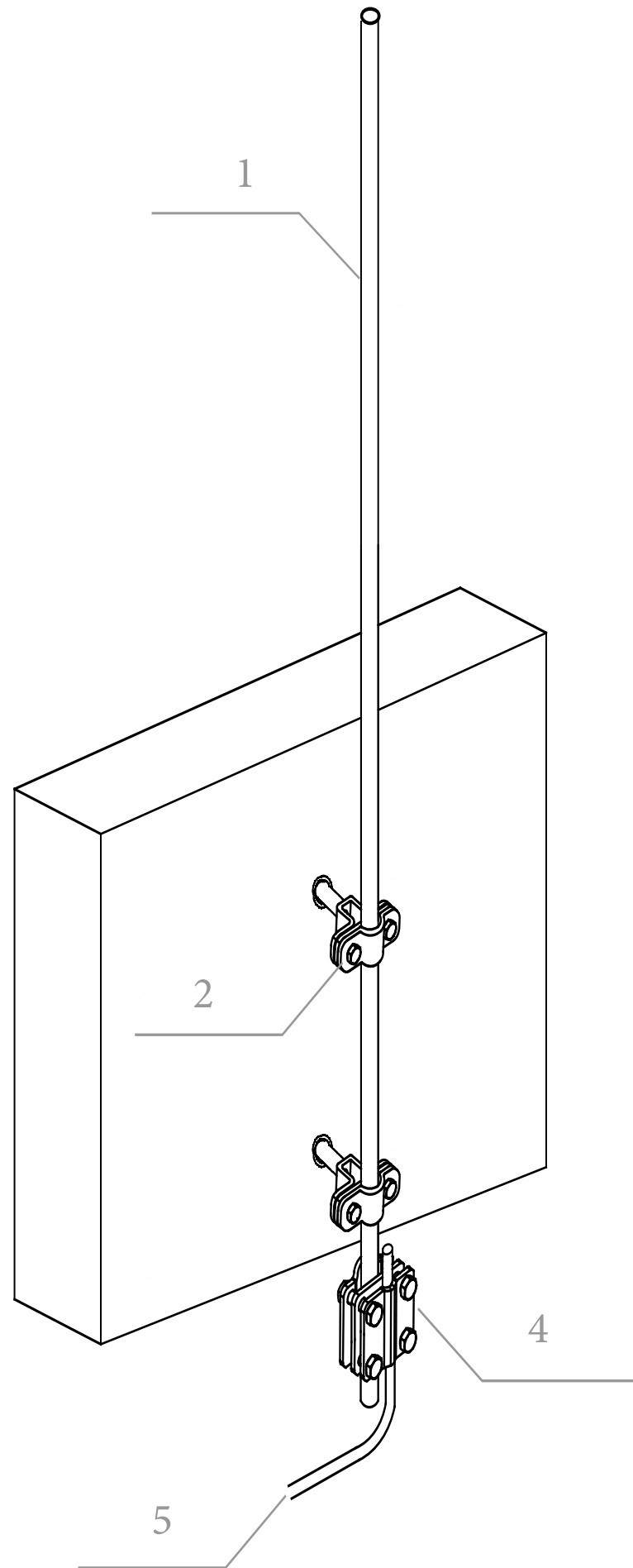


| 1 Молниеприёмная мачта | | | | 2 Крепление | 4 Соединитель | | |
|------------------------|--------|------------------|-------------------|-------------|---------------|-----------|-----------|
| Артикул | Высота | d1/d2/d3/d4 (мм) | h1/h2/h3/h4 (м/п) | Артикул | Артикул | Проводник | Мачта |
| GR120144 | 14 | Ø16/76/108/159 | 1,0/6,0/3,0/4,0 | GR 220144 | GR430501 | Ø8- Ø10 | Ø140-Ø160 |
| GR120154 | 15 | Ø16/76/108/159 | 1,0/6,0/4,0/4,0 | GR 220514 | GR430501 | Ø8- Ø10 | Ø140-Ø160 |
| GR120164 | 16 | Ø16/76/108/159 | 1,0/6,0/5,0/4,0 | GR 220514 | GR430501 | Ø8- Ø10 | Ø140-Ø160 |
| GR120174 | 17 | Ø16/76/108/159 | 1,0/6,0/6,0/4,0 | GR 220514 | GR430501 | Ø8- Ø10 | Ø140-Ø160 |
| GR120184 | 18 | Ø16/76/108/159 | 1,0/6,0/6,0/5,0 | GR 220514 | GR430501 | Ø8- Ø10 | Ø140-Ø160 |
| GR120194 | 19 | Ø16/76/108/159 | 1,0/6,0/6,0/6,0 | GR 220514 | GR430501 | Ø8- Ø10 | Ø140-Ø160 |

| | | | | | | |
|---|---------|------|--------|--------|------|--------|
| Альбом типовых технических решений для устройства молниезащиты и заземления | | | | | | |
| Изм. | Кол.уч. | Лист | № Док. | Подп. | Дата | |
| Разработал | | | | | | |
| Проверил | | | | | | |
| Т.контр. | | | | | | |
| Н.контр. | | | | | | |
| Утвердил. | | | | | | |
| Схема устройства молниёприёмника и молниеприёмной мачты | | | | Стадия | Лист | Листов |
| Молниеприёмная мачта из окрашенной стали высотой от 13 до 19 метров с креплением | | | | | 21 | 29 |
| ООО «Стройплаза» +7 (999) 595-44-55 gromostar.ru z5954455@yandex.ru | | | | | | |

| | |
|--------------|--|
| Согласованно | |
| Взам. инж. № | |
| Подп. и дата | |
| Инв. № подл. | |

Молниеприёмники из алюминия от 0,5 до 3,0 метров с креплением на стену и соединителем.



| 1 Молниеприёмник | | | | 2 Крепление | 4 Соединитель | | |
|------------------|--------|---------|----------|-------------|---------------|-----------|-------|
| Артикул | Высота | d1 (мм) | h1 (м/п) | Артикул | Артикул | Проводник | Мачта |
| GR120015 | 1 | Ø10 | 1,0 | GR 220054 | GR430423 | Ø8- Ø10 | Ø10 |
| GR120515 | 1,5 | Ø10 | 1,5 | GR 220054 | GR430423 | Ø8- Ø10 | Ø10 |

| Изм. | Кол.уч. | Лист № | Док. | Подп. | Дата | Альбом типовых технических решений для устройства молниезащиты и заземления | | | |
|------------|---------|--------|------|-------|------|---|---|------|--------|
| Разработал | | | | | | Схема устройства молниеприёмника и молниеприёмной мачты | Стадия | Лист | Листов |
| Прововерил | | | | | | | | 2 3 | 29 |
| Т.контр. | | | | | | | ООО «Стройглаза» +7 (999)595-44-55gromostar.ru z5954455@yandex.ru | | |
| Н.контр. | | | | | | Молниеприёмники из алюминия высотой от 0,5 до 3,0 метров с креплением на стену и соединителем. | | | |
| Утвердил. | | | | | | | | | |

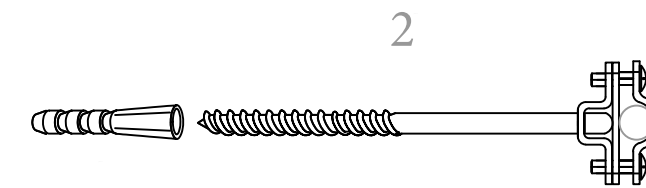
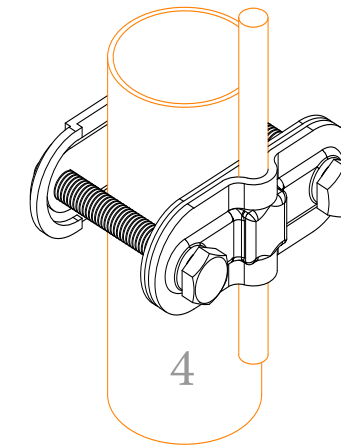
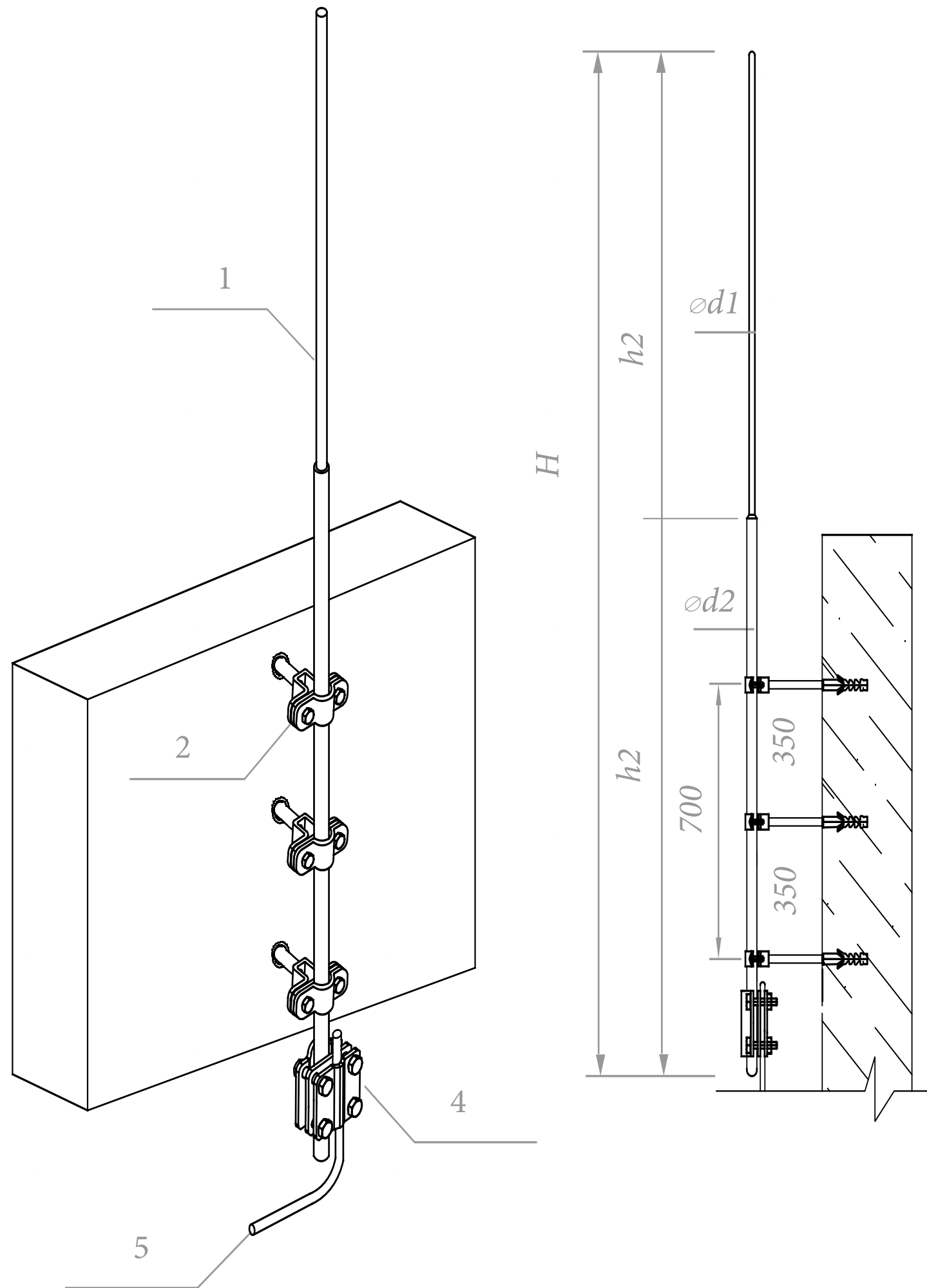
Согласованно

Взам. инв. №

Подп. и дата

Инв. № подл.

Молниеприёмники из алюминия высотой от 0,5 до 3,0 метров с креплением на стену и соединителем.

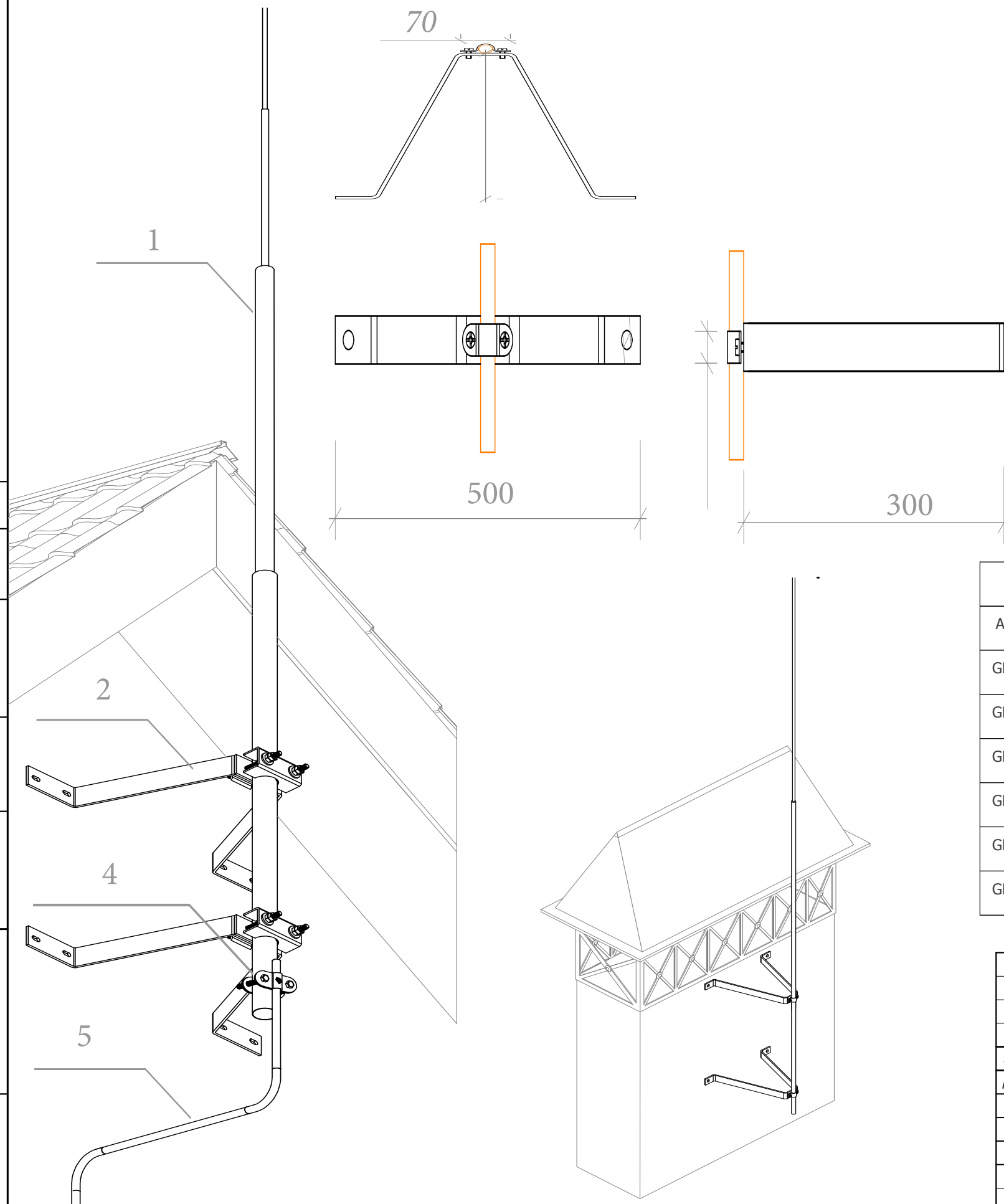


| 1 Молниеприёмник | | | | 2 Крепление | 4 Соединитель | | |
|------------------|--------|------------|-------------|-------------|---------------|-----------|---------|
| Артикул | Высота | d1/d2 (мм) | h1/h2 (м/п) | Артикул | Артикул | Проводник | Мачта |
| GR120025 | 2 | Ø10/16 | 1,0/1,0 | GR 220064 | GR430433 | Ø8- Ø10 | Ø16 |
| GR120525 | 2,5 | Ø10/16 | 1,0/1,5 | GR 220064 | GR430433 | Ø8- Ø10 | Ø16 |
| GR120035 | 3 | Ø10/16 | 1,0/2,0 | GR 220064 | GR430433 | Ø8- Ø10 | Ø16 |
| GR120535 | 3,5 | Ø10/16 | 0,5/3,0 | GR 220064 | GR430433 | Ø8- Ø10 | Ø25-Ø30 |
| GR120045 | 4 | Ø10/16 | 1,0/3,0 | GR 220064 | GR430433 | Ø8- Ø10 | Ø25-Ø30 |

| | | | | | | |
|---|---------|--------|------|---|------|--------|
| Альбом типовых технических решений для устройства молниезащиты и заземления | | | | | | |
| Изм. | Кол.уч. | Лист № | Док. | Подп. | Дата | |
| Разработал | | | | | | |
| Прововерил | | | | | | |
| Т.контр. | | | | | | |
| Н.контр. | | | | | | |
| Утвердил. | | | | | | |
| Схема устройства молниеприёмника и молниеприёмной мачты | | | | Стадия | Лист | Листов |
| | | | | | 24 | 29 |
| Молниеприёмники из алюминия высотой от 0,5 до 3,0 метров с креплением на стену и соединителем. | | | | ООО «Стройглаза» +7 (999)595-44-55gromostar.ru z5954455@yandex.ru | | |

Согласованно
 Взам. инв. №
 Подп. и дата
 Инв. № подл.

Молниеприёмная мачта из **алюминия** высотой от 3,5 до 7,0 метров с креплением на стену и соединителем.

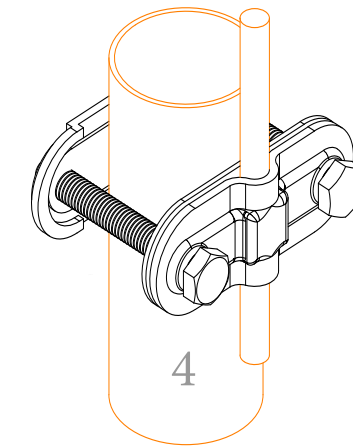
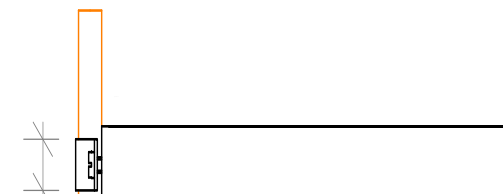
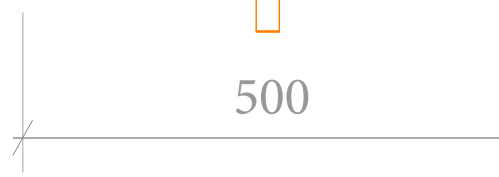
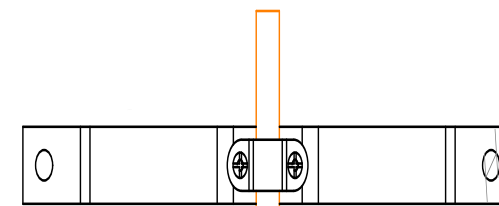
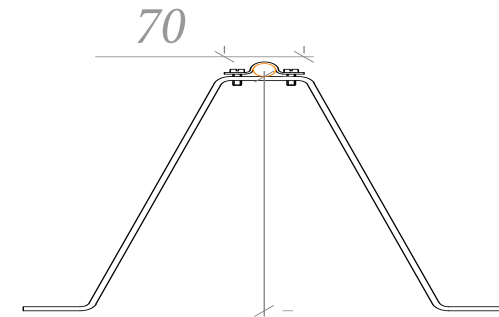
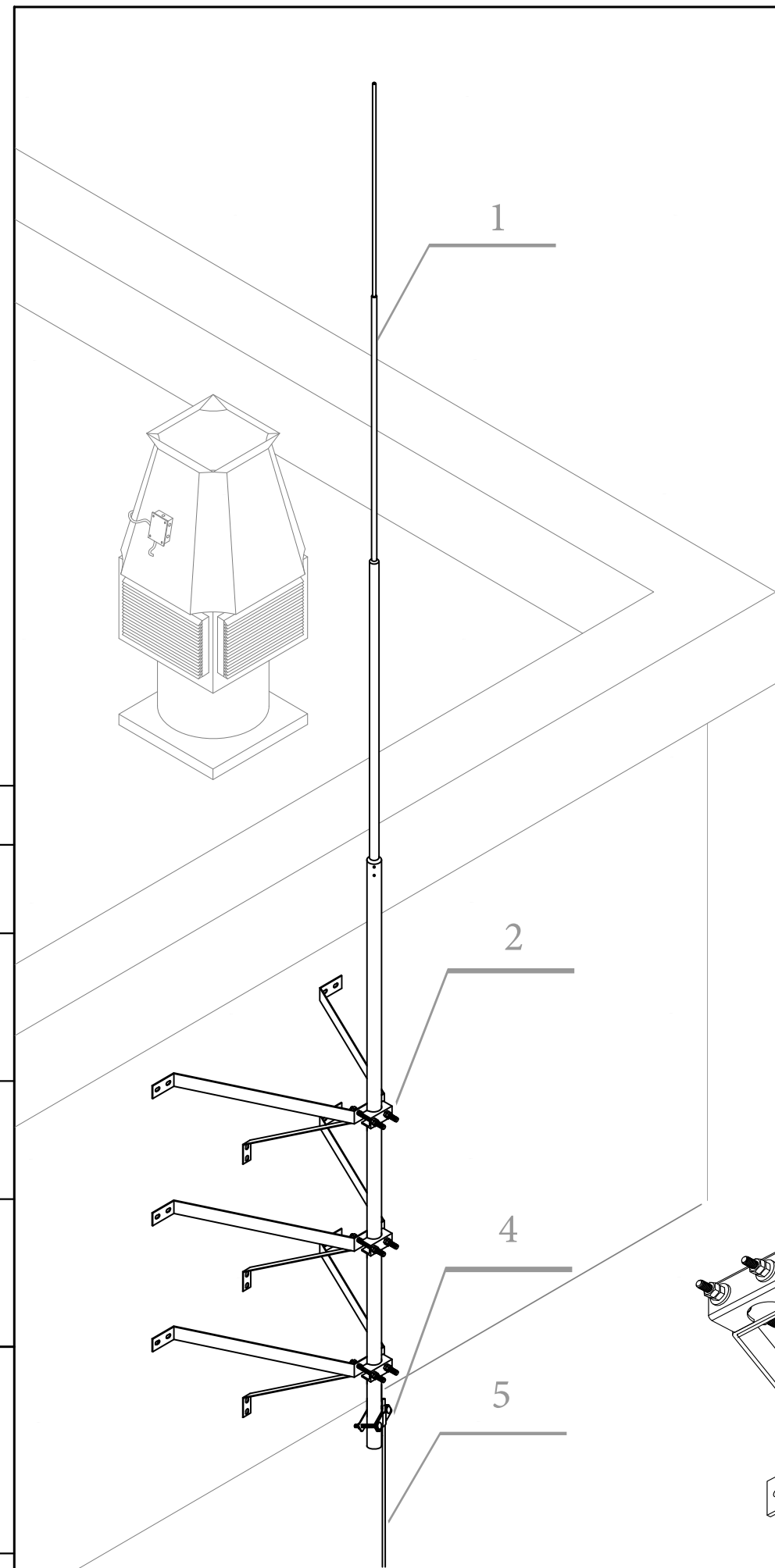


| 1 Молниеприёмная мачта | | | | 2 Крепление | 4 Соединитель | | |
|------------------------|--------|---------------|----------------|-------------|---------------|-----------|---------|
| Артикул | Высота | d1/d2/d3 (мм) | h1/h2/h3 (м/п) | Артикул | Артикул | Проводник | Мачта |
| GR120545 | 4,5 | Ø10/16/30 | 1,0/1,5/2,0 | GR 220074 | GR430463 | Ø8- Ø10 | Ø25-Ø30 |
| GR120055 | 5 | Ø10/16/30 | 1,0/1,0/3,0 | GR 220074 | GR430463 | Ø8- Ø10 | Ø25-Ø30 |
| GR120555 | 5,5 | Ø10/16/30 | 1,0/1,5/3,0 | GR 220074 | GR430463 | Ø8- Ø10 | Ø25-Ø30 |
| GR120065 | 6 | Ø10/16/30 | 1,0/1,0/4,0 | GR 220074 | GR430463 | Ø8- Ø10 | Ø25-Ø30 |
| GR120565 | 6,5 | Ø10/16/30 | 0,5/1,0/5,0 | GR 220074 | GR430463 | Ø8- Ø10 | Ø25-Ø30 |
| GR120075 | 7 | Ø10/16/30 | 0,5/1,5/5,0 | GR 220074 | GR430463 | Ø8- Ø10 | Ø25-Ø30 |

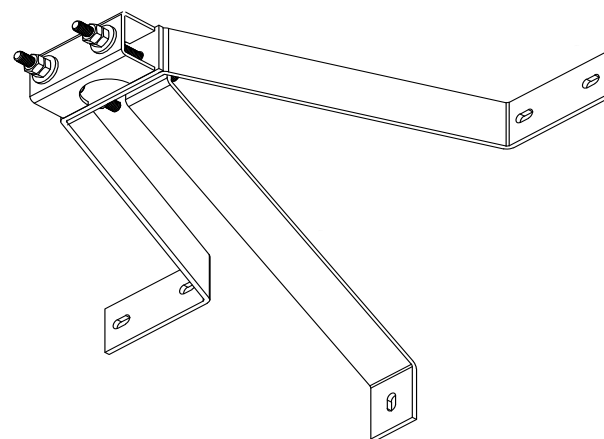
| | | | | | | | | |
|------------|---------|------|--------|-------|------|--|------|--------|
| | | | | | | Альбом типовых технических решений для устройства молниезащиты и заземления | | |
| Изм. | Кол.уч. | Лист | № Док. | Подп. | Дата | | | |
| Разработал | | | | | | Схема устройства молниеприёмника и молниеприёмной мачты | | |
| Проверил | | | | | | Стадия | Лист | Листов |
| Т.контр. | | | | | | | 25 | 29 |
| Н.контр. | | | | | | Молниеприёмная мачта из алюминия высотой от 3,5 до 7,0 метров с креплением на стену и соединителем. | | |
| Утвердил. | | | | | | ООО «Стройплаза» +7 (999) 595-44-55 gromostar.ru z5954455@yandex.ru | | |

Согласованно
Взам. инв. №
Подп. и дата
Инв. № подл.

Молниеприёмная мачта алюминия высотой от 3,5 до 7,0 метров с креплением на стену и соединителем.



| 1 Молниеприёмная мачта | | | | 2 Крепление | 4 Соединитель | | |
|------------------------|--------|------------------|-------------------|-------------|---------------|-----------|---------|
| Артикул | Высота | d1/d2/d3/d4 (мм) | h1/h2/h3/h4 (м/п) | Артикул | Артикул | Проводник | Мачта |
| GR120575 | 7,5 | Ø10/16/30/40 | 0,5/1,0/3,0/3,0 | GR 220084 | GR430483 | Ø8- Ø10 | Ø30-Ø40 |
| GR120085 | 8 | Ø10/16/30/40 | 0,5/0,5/4,0/3,0 | GR 220084 | GR430483 | Ø8- Ø10 | Ø30-Ø40 |
| GR120585 | 8,5 | Ø10/16/30/40 | 0,5/1,0/4,0/3,0 | GR 220084 | GR430483 | Ø8- Ø10 | Ø30-Ø40 |
| GR120095 | 9 | Ø10/16/30/40 | 0,5/0,5/4,0/4,0 | GR 220084 | GR430483 | Ø8- Ø10 | Ø30-Ø40 |



| | | | | | | |
|---|---------|------|--------|---|------|--------|
| Альбом типовых технических решений для устройства молниезащиты и заземления | | | | | | |
| Изм. | Кол.уч. | Лист | № Док. | Подп. | Дата | |
| Разработал | | | | | | |
| Проверил | | | | | | |
| Т.контр. | | | | | | |
| Н.контр. | | | | | | |
| Утвердил. | | | | | | |
| Схема устройства молниеприёмника и молниеприёмной мачты | | | | Стадия | Лист | Листов |
| Молниеприёмная мачта из алюминия высотой от 3,5 до 7,0 метров с креплением на стену | | | | | 26 | 29 |
| | | | | ООО «Стройплаза» +7 (999) 595-44-55 gromostar.ru z5954455@yandex.ru | | |

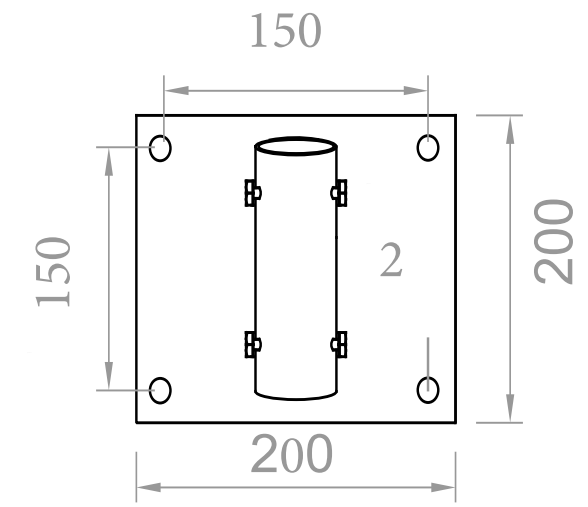
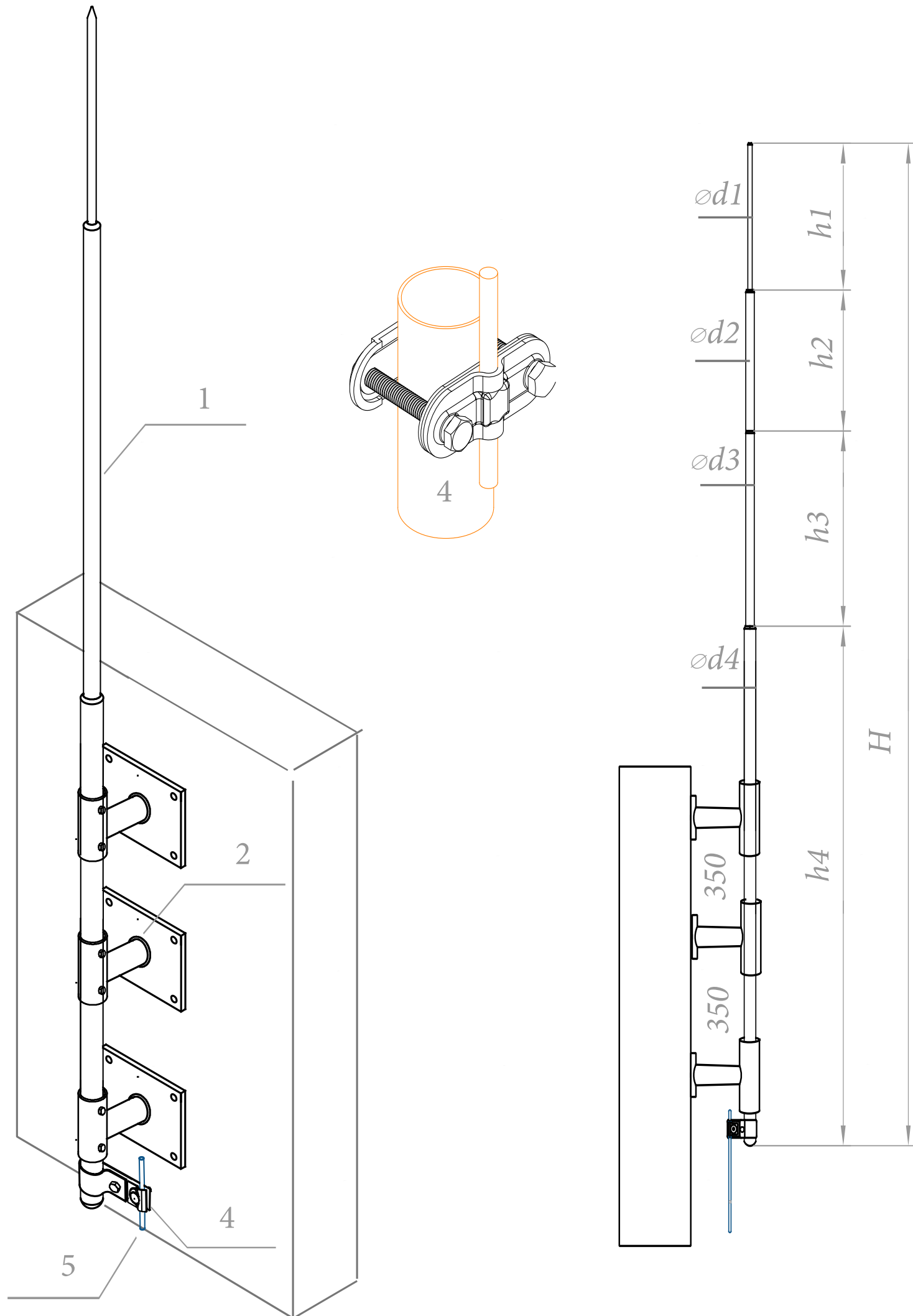
Согласованно

Взам. инв. №

Подп. и дата

Инв. № подл.

Молниеприёмная мачта из **алюминия** высотой от 9.5 до 12.5 метров с креплением на стену и соединителем.

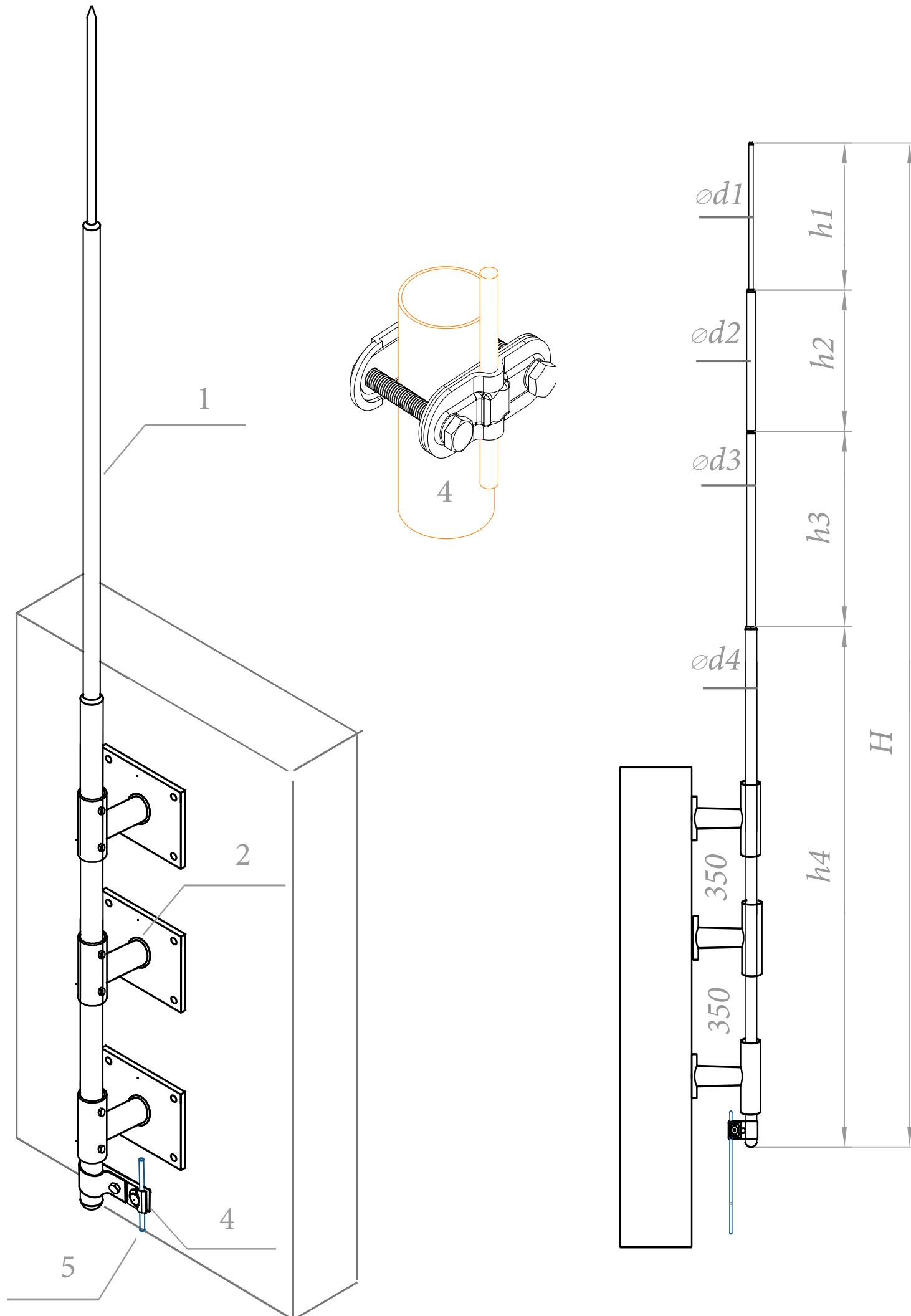


| 1 Молниеприёмная мачта | | | | 2 Крепление | 4 Соединитель | | |
|------------------------|--------|------------------|-------------------|-------------|---------------|-----------|---------|
| Артикул | Высота | d1/d2/d3/d4 (мм) | h1/h2/h3/h4 (м/п) | Артикул | Артикул | Проводник | Мачта |
| GR120105 | 9,5 | Ø10/16/30/40 | 0,5/3,0/6,0 | GR 220084 | GR430483 | Ø8- Ø10 | Ø30-Ø40 |
| GR120105 | 10 | Ø10/16/30/40 | 0,5/0,5/3,0/6,0 | GR 220084 | GR430483 | Ø8- Ø10 | Ø30-Ø40 |
| GR120105 | 10,5 | Ø10/16/30/40 | 0,5/4,0/6,0 | GR 220084 | GR430483 | Ø8- Ø10 | Ø30-Ø40 |
| GR120115 | 11 | Ø10/16/30/40 | 0,5/0,5/4,0/6,0 | GR 220084 | GR430483 | Ø8- Ø10 | Ø30-Ø40 |
| GR120115 | 11,5 | Ø10/16/30/40 | 0,5/5,0/6,0 | GR 220084 | GR430483 | Ø8- Ø10 | Ø30-Ø40 |
| GR120125 | 12 | Ø10/16/30/40 | 0,5/0,5/5,0/6,0 | GR 220084 | GR430483 | Ø8- Ø10 | Ø30-Ø40 |
| GR120125 | 12,5 | Ø16/30/40 | 0,5/6,0/6,0 | GR 220084 | GR430483 | Ø8- Ø10 | Ø30-Ø40 |

| | | | | | | | | | | | |
|------------|--|--|--|--|--|--|--|--|---|---------|--------|
| | | | | | | Альбом типовых технических решений для устройства молниезащиты и заземления | | | | | |
| | | | | | | | | | Изм. | Кол.уч. | Лист |
| Разработал | | | | | | Схема устройства молниеприёмника и молниеприёмной мачты Молниеприёмная мачта из алюминия высотой от 9.5 до 12.5 метров с креплением на стену | | | Стадия | Лист | Листов |
| Проверил | | | | | | | | | | 27 | 29 |
| Т.контр. | | | | | | | | | ООО «Стройплаза» +7 (999) 595-44-55 gromostar.ru z5954455@yandex.ru | | |
| Н.контр. | | | | | | | | | | | |
| Утвердил. | | | | | | | | | | | |

| | |
|--------------|--|
| Согласовано | |
| Взам. инж. № | |
| Подп. и дата | |
| Инв. № подл. | |

Молниеприёмная мачта из **алюминия** высотой от 13 до 19 метров с креплением на стену и соединителем.



| 1 Молниеприёмная мачта | | | | 2 Крепление | 4 Соединитель | | |
|------------------------|--------|------------------|-------------------|-------------|---------------|-----------|-----------|
| Артикул | Высота | d1/d2/d3/d4 (мм) | h1/h2/h3/h4 (м/п) | Артикул | Артикул | Проводник | Мачта |
| GR120135 | 13 | Ø16/60/100 | 1,0/6,0/6,0 | GR 220134 | GR430403 | Ø8- Ø10 | Ø75-Ø100 |
| GR120145 | 14 | Ø16/60/100/140 | 1,0/6,0/3,0/4,0 | GR 220144 | GR430503 | Ø8- Ø10 | Ø140-Ø160 |
| GR120155 | 15 | Ø16/60/100/140 | 1,0/6,0/4,0/4,0 | GR 220514 | GR430503 | Ø8- Ø10 | Ø140-Ø160 |
| GR120165 | 16 | Ø16/60/100/140 | 1,0/6,0/5,0/4,0 | GR 220514 | GR430503 | Ø8- Ø10 | Ø140-Ø160 |
| GR120175 | 17 | Ø16/60/100/140 | 1,0/6,0/6,0/4,0 | GR 220514 | GR430503 | Ø8- Ø10 | Ø140-Ø160 |
| GR120185 | 18 | Ø16/60/100/140 | 1,0/6,0/6,0/5,0 | GR 220514 | GR430503 | Ø8- Ø10 | Ø140-Ø160 |
| GR120195 | 19 | Ø16/60/100/140 | 1,0/6,0/6,0/6,0 | GR 220514 | GR430503 | Ø8- Ø10 | Ø140-Ø160 |

| | | | | | | | | | | |
|------------|---------|------|--------|-------|------|---|--|---|------|--------|
| | | | | | | Альбом типовых технических решений для устройства молниезащиты и заземления | | | | |
| Изм. | Кол.уч. | Лист | № Док. | Подп. | Дата | | | | | |
| Разработал | | | | | | Схема устройства молниеприёмника и молниеприёмной мачты | | Стадия | Лист | Листов |
| Проверил | | | | | | | | | 28 | 29 |
| Т.контр. | | | | | | Молниеприёмная мачта из алюминия высотой от 13 до 19 метров с креплением | | ООО «Стройплаза» +7 (999) 595-44-55 gromostar.ru z5954455@yandex.ru | | |
| Н.контр. | | | | | | | | | | |
| Утвердил. | | | | | | | | | | |

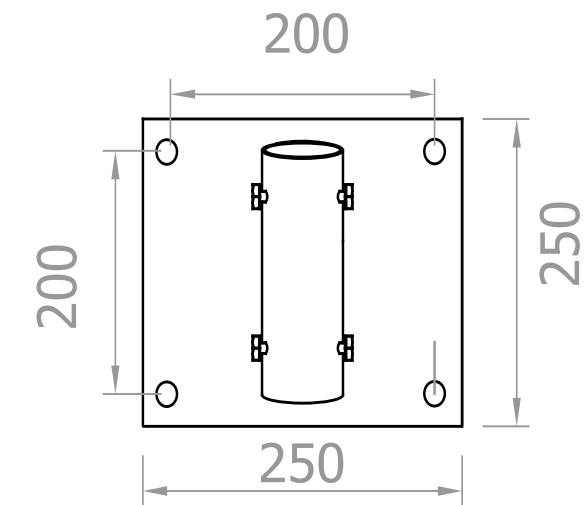
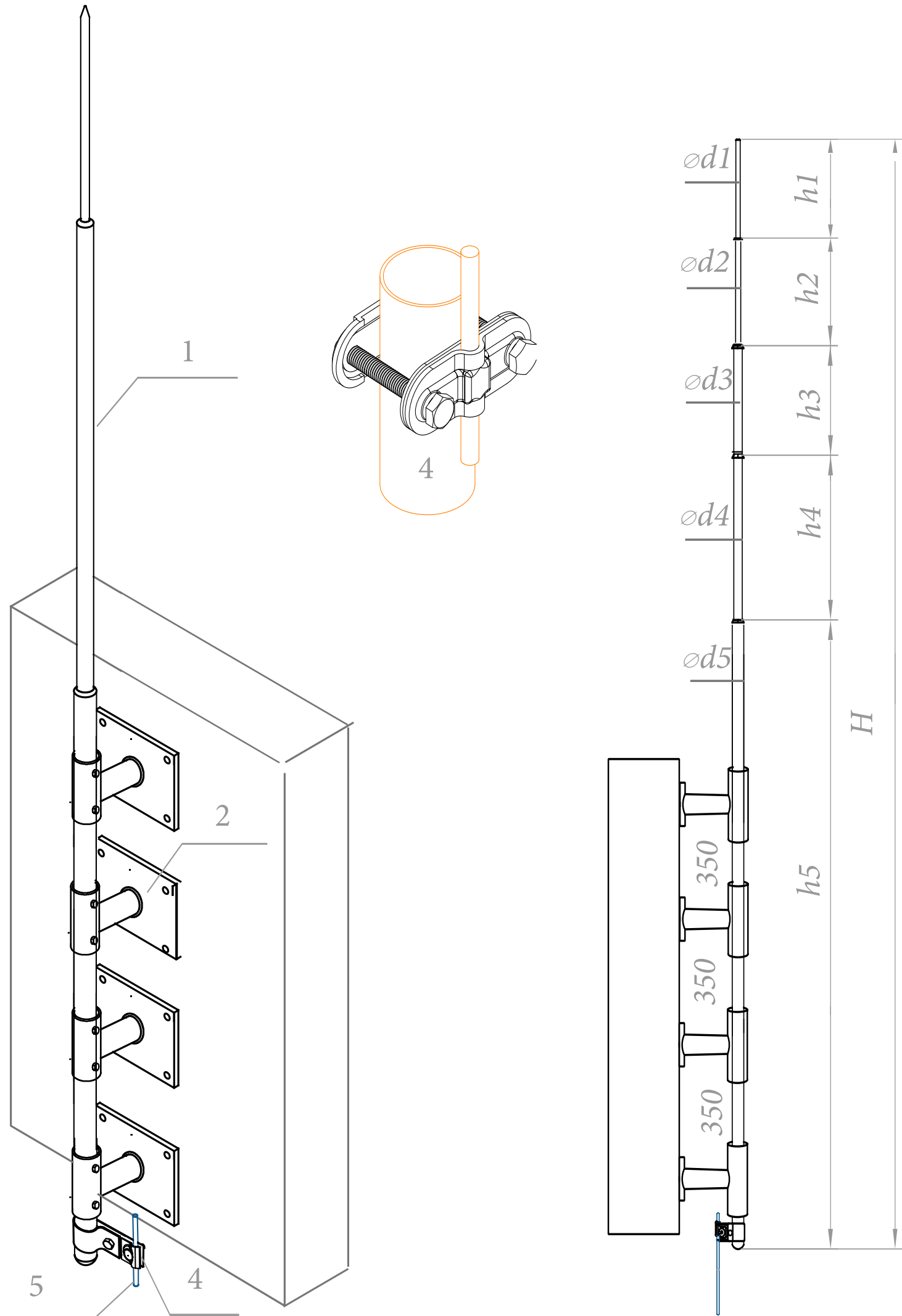
Согласованно

Взам. инв. №

Подп. и дата

Инв. № подл.

Молниеотвод из **алюминия** высотой от 20 до 25 метров с креплением на стену и соединителем.



| 1 Молниеотвод | | | | 2 Крепление | 4 Соединитель | | |
|---------------|--------|---------------------|----------------------|-------------|---------------|-----------|-----------|
| Артикул | Высота | d1/d2/d3/d4/d5 (мм) | h1/h2/h3/h4/h5 (м/п) | Артикул | Артикул | Проводник | Мачта |
| GR120205 | 20 | Ø16/60/100/140/200 | 1,0/6,0/6,0/4,0/3,0 | GR 220524 | GR430503 | Ø8- Ø10 | Ø140-Ø160 |
| GR120215 | 21 | Ø16/60/100/140/200 | 1,0/6,0/6,0/5,0/3,0 | GR 220524 | GR430503 | Ø8- Ø10 | Ø140-Ø160 |
| GR120225 | 22 | Ø16/60/100/140/200 | 1,0/6,0/6,0/6,0/3,0 | GR 220524 | GR430503 | Ø8- Ø10 | Ø140-Ø160 |
| GR120235 | 23 | Ø16/60/100/140/200 | 1,0/6,0/6,0/6,0/4,0 | GR 220524 | GR430503 | Ø8- Ø10 | Ø140-Ø160 |
| GR120245 | 24 | Ø16/60/100/140/200 | 1,0/6,0/6,0/6,0/5,0 | GR 220524 | GR430503 | Ø8- Ø10 | Ø140-Ø160 |
| GR120255 | 25 | Ø16/60/100/140/200 | 1,0/6,0/6,0/6,0/6,0 | GR 220524 | GR430503 | Ø8- Ø10 | Ø140-Ø160 |

| Изм. | Кол.уч. | Лист | № Док. | Подп. | Дата |
|------------|---------|------|--------|-------|------|
| Разработал | | | | | |
| Проверил | | | | | |
| Т.контр. | | | | | |
| Н.контр. | | | | | |
| Утвердил. | | | | | |

Альбом типовых технических решений для устройства молниезащиты и заземления

Схема устройства молниеприёмника и молниеприёмной мачты

Молниеотвод из **алюминия** высотой от 20 до 25 метров с креплением на стену

| Стадия | Лист | Листов |
|--------|------|--------|
| | 29 | 29 |

ООО «Стройплаза»
 +7 (999) 595-44-55 gromostar.ru
 z5954455@yandex.ru

| |
|--------------|
| Согласованно |
| Взам. инв. № |
| Подп. и дата |
| Инв. № подл. |