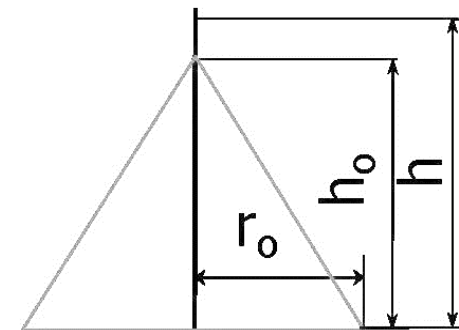




Молниеприемники, молниеприемные мачты и молниеотводы

Молниеприёмники, молниеприёмные мачты и молниеотводы Gromostar предназначен для установки на объекты при выполнении работ по молниезащите. При помощи различных креплений можно установить на кровлю, стену, трубы, конёк, зрунт. Мачты при правильных расчетах позволяет перехватывать молнии тем самым защищать Ваш объект. Подробности касающиеся способа установки и крепления найдете на сайте. Молниеприёмники выпускается из оцинкованной сталь St/Zn, меди Cu, нержавеющей стали VA и алюминия Al. Возможна порошковая окраска в стандартные цвета. Соответствует нормативным документам регламентирующими требования к молниезащите зданий: «Инструкция по молниезащите зданий и сооружений» РД 34.21.122–87 от 30 июля 1987 года и «Инструкция по устройству молниезащиты зданий, сооружений и промышленных коммуникаций» СО 153–343.21.122–2003 от 30 июня 2003 г.



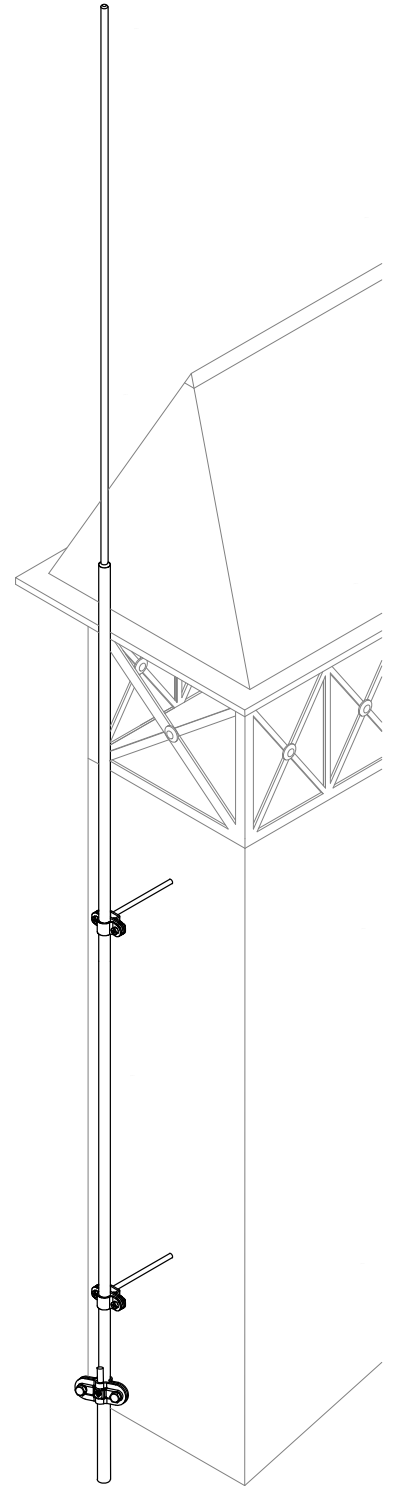
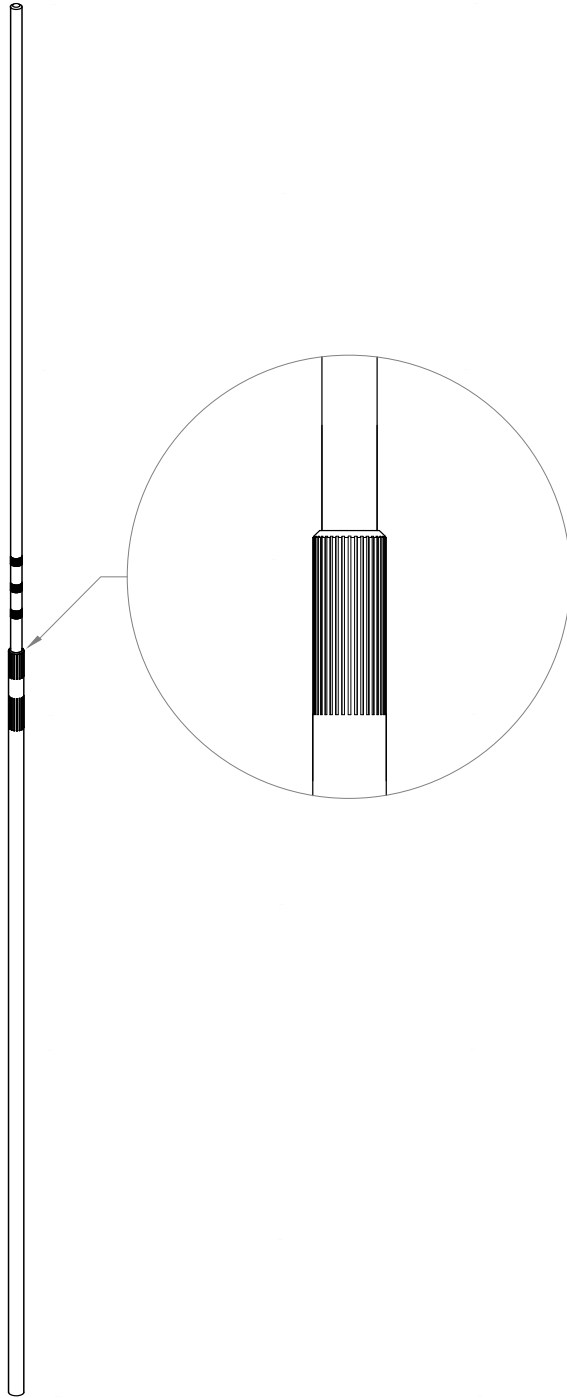
Материал	Высота метр.	Диаметр мм.	Код	Вес кг.	Высота метр.	Диаметр мм.	Код	Вес кг.	Высота метр.	Диаметр мм.	Код	Вес кг.
Оцинкованная сталь	0,5	Ø16	GR 110501	1,0	1,0	Ø16	GR 110011	1,9	1,5	Ø16	GR 110511	2,9
Медь		Ø10	GR 110502	0,4		Ø10	GR 110012	0,8		Ø10	GR 110512	1,1
Нержавеющая сталь		Ø16	GR 110503	0,8		Ø16	GR 110013	1,6		Ø16	GR 110513	2,4
Окрашенная сталь		Ø16	GR 110504	1,0		Ø16	GR 110014	1,9		Ø16	GR 110514	2,9
Алюминий		Ø10	GR 110505	0,1		Ø10	GR 110015	0,2		Ø10	GR 110515	0,3
Оцинкованная сталь	2,0	Ø16	GR 110021	4,0	2,5	Ø16	GR 110521	5,0	3,0	Ø16	GR 110031	5,9
Медь		Ø10/Ø16	GR 110022	2,7		Ø10/Ø16	GR 110522	3,6		Ø10/Ø16	GR 110032	4,5
Нержавеющая сталь		Ø16	GR 110023	3,3		Ø16	GR 110523	4,1		Ø16	GR 110033	4,9
Окрашенная сталь		Ø16	GR 110024	4,0		Ø16	GR 110524	5,0		Ø16	GR 110034	5,9
Алюминий		Ø10/Ø16	GR 110025	1,0		Ø10/Ø16	GR 110525	1,2		Ø10/Ø16	GR 110035	1,5
Оцинкованная сталь	3,5	Ø16/Ø32	GR 110531	6,9	4,0	Ø16/Ø32	GR 110041	7,9	4,5	Ø16/Ø32	GR 110541	8,8
Медь		Ø10/Ø16	GR 110532	6,0		Ø10/Ø16	GR 110042	6,3		Ø10/Ø28	GR 110542	5,7
Нержавеющая сталь		Ø16/Ø32	GR 110533	5,7		Ø16/Ø32	GR 110043	6,5		Ø16/Ø32	GR 110543	7,3
Окрашенная сталь		Ø16/Ø32	GR 110534	6,9		Ø16/Ø32	GR 110044	7,9		Ø16/Ø32	GR 110544	8,8
Алюминий		Ø10/Ø16	GR 110535	1,9		Ø10/Ø16	GR 110045	2,1		Ø10/Ø32	GR 110545	2,0
Оцинкованная сталь	5,0	Ø16/Ø32	GR 110051	9,8	5,5	Ø16/Ø32	GR 110551	10,7	6,0	Ø16/Ø32	GR 110061	11,7
Медь		Ø10/Ø28	GR 110052	7,2		Ø10/Ø28	GR 110552	8,4		Ø10/Ø28	GR 110062	9,0
Нержавеющая сталь		Ø16/Ø32	GR 110053	8,1		Ø16/Ø32	GR 110553	8,9		Ø16/Ø32	GR 110063	9,7
Окрашенная сталь		Ø16/Ø32	GR 110054	9,8		Ø16/Ø32	GR 110554	10,7		Ø16/Ø32	GR 110064	11,7
Алюминий		Ø10/Ø32	GR 110055	2,5		Ø10/Ø32	GR 110555	2,9		Ø10/Ø32	GR 110065	3,2
Оцинкованная сталь	6,5	Ø16/Ø32	GR 110561	12,7	7,0	Ø16/Ø48	GR 110071	17,1	7,5	Ø16/Ø48	GR 110571	18,1
Медь		Ø10/Ø28	GR 110562	9,0		Ø10/Ø35	GR 110072	12,8		Ø10/Ø35	GR 110572	13,2
Нержавеющая сталь		Ø16/Ø32	GR 110563	10,5		Ø16/Ø48	GR 110073	24,9		Ø16/Ø48	GR 110573	25,7
Окрашенная сталь		Ø16/Ø32	GR 110564	12,7		Ø16/Ø48	GR 110074	17,1		Ø16/Ø48	GR 110574	18,1
Алюминий		Ø10/Ø32	GR 110565	3,6		Ø10/Ø32	GR 110075	4,1		Ø10/Ø32	GR 110575	4,4
Оцинкованная сталь	8,0	Ø16/Ø48	GR 110081	19,0	8,5	Ø16/Ø76	GR 110581	38,5	9,0	Ø16/Ø76	GR 110091	39,8
Медь		Ø10/Ø35	GR 110082	14,1		Ø10/Ø35	GR 110582	16,0		Ø10/Ø35	GR 110092	17,5
Нержавеющая сталь		Ø16/Ø48	GR 110083	26,5		Ø16/Ø76	GR 110583	43,2		Ø16/Ø76	GR 110093	46,0
Окрашенная сталь		Ø16/Ø48	GR 110084	19,0		Ø16/Ø76	GR 110584	38,5		Ø16/Ø76	GR 110094	39,8
Алюминий		Ø10/Ø32	GR 110085	4,5		Ø10/Ø32	GR 110585	5,7		Ø10/Ø32	GR 110095	6,0



Материал	Высота метр.	Диаметр мм.	Код	Вес ка.	Высота метр.	Диаметр мм.	Код	Вес ка.	Высота метр.	Диаметр мм.	Код	Вес ка.
Оцинкованная сталь	9,5	Ø16/Ø76	GR 110591	40,8	10,0	Ø16/Ø76	GR 110101	42,1	10,5	Ø16/Ø76	GR 110601	43,1
Медь		Ø10/Ø35	GR 110592	17,9		Ø10/Ø35	GR 110102	19,4		Ø10/Ø35	GR 110602	19,8
Нержавеющая сталь		Ø16/Ø76	GR 110593	46,8		Ø16/Ø76	GR 110103	49,7		Ø16/Ø76	GR 110603	50,5
Окрашенная сталь		Ø16/Ø76	GR 110594	40,8		Ø16/Ø76	GR 110104	42,1		Ø16/Ø76	GR 110604	43,1
Алюминий		Ø10/Ø100	GR 110595	21,1		Ø10/Ø100	GR 110105	21,2		Ø10/Ø100	GR 110605	22,2
Оцинкованная сталь	11,0	Ø16/Ø76	GR 110111	48,6	11,5	Ø16/Ø76	GR 110611	49,6	12,0	Ø16/Ø76	GR 110121	55,1
Нержавеющая сталь		Ø16/Ø76	GR 110113	56,1		Ø16/Ø76	GR 110613	56,9		Ø16/Ø76	GR 110123	62,4
Окрашенная сталь		Ø16/Ø76	GR 110114	48,6		Ø16/Ø76	GR 110614	49,6		Ø16/Ø76	GR 110124	55,1
Алюминий		Ø10/Ø100	GR 110115	22,2		Ø10/Ø100	GR 110615	22,3		Ø10/Ø100	GR 110125	23,4
Оцинкованная сталь	13,0	Ø16/Ø159	GR 110131	128,6	14,0	Ø16/Ø159	GR 110141	144,6	15,0	Ø16/Ø159	GR 110151	146,6
Нержавеющая сталь		Ø16/Ø159	GR 110133	108,3		Ø16/Ø159	GR 110143	119,6		Ø16/Ø159	GR 110153	123,9
Окрашенная сталь		Ø16/Ø159	GR 110134	128,6		Ø16/Ø159	GR 110144	144,6		Ø16/Ø159	GR 110154	146,6
Алюминий		Ø10/Ø140	GR 110135	53,7		Ø10/Ø140	GR 110145	64,8		Ø10/Ø140	GR 110155	67,2
Оцинкованная сталь	16,0	Ø16/Ø159	GR 110161	162,6	17,0	Ø16/Ø159	GR 110171	178,6	18,0	Ø16/Ø159	GR 110181	194,6
Нержавеющая сталь		Ø16/Ø159	GR 110163	135,2		Ø16/Ø159	GR 110173	146,5		Ø16/Ø159	GR 110183	157,7
Окрашенная сталь		Ø16/Ø159	GR 110164	162,6		Ø16/Ø159	GR 110174	178,6		Ø16/Ø159	GR 110184	194,6
Алюминий		Ø10/Ø140	GR 110165	69,7		Ø10/Ø140	GR 110175	80,8		Ø10/Ø140	GR 110185	91,9
Оцинкованная сталь	19,0	Ø16/Ø273	GR 110191	495,8	20,0	Ø16/Ø273	GR 110201	543,8	21,0	Ø16/Ø273	GR 110211	591,8
Нержавеющая сталь		Ø16/Ø273	GR 110193	327,9		Ø16/Ø273	GR 110203	365,9		Ø16/Ø273	GR 110213	403,9
Окрашенная сталь		Ø16/Ø273	GR 110194	495,8		Ø16/Ø273	GR 110204	543,8		Ø16/Ø273	GR 110214	591,8
Алюминий		Ø10/Ø200	GR 110195	162,7		Ø10/Ø200	GR 110205	162,9		Ø10/Ø200	GR 110215	184,9
Оцинкованная сталь	22,0	Ø16/Ø273	GR 110221	639,8	23,0	Ø16/Ø273	GR 110231	519,3	24,0	Ø16/Ø273	GR 110241	569,8
Нержавеющая сталь		Ø16/Ø273	GR 110223	441,9		Ø16/Ø273	GR 110233	350,9		Ø16/Ø273	GR 110243	391,3
Окрашенная сталь		Ø16/Ø273	GR 110224	639,8		Ø16/Ø273	GR 110234	519,3		Ø16/Ø273	GR 110244	569,8
Алюминий		Ø10/Ø200	GR 110225	206,9		Ø10/Ø200	GR 110235	226,4		Ø10/Ø200	GR 110245	229,2
Оцинкованная сталь	25,0	Ø16/Ø273	GR 110251	576,3	7,5 облег- чённая	Ø16/Ø38	GR 110771	16,3	8,0 облег- чённая	Ø16/Ø38	GR 110281	17,2
Медь						Ø16/Ø28	GR 110772	12,2		Ø10/Ø35	GR 110282	13,9
Нержавеющая сталь		Ø16/Ø273	GR 110253	397,7		Ø16/Ø39	GR 110773	15,1		Ø16/Ø39	GR 110283	15,9
Окрашенная сталь		Ø16/Ø273	GR 110254	576,3		Ø16/Ø38	GR 110774	16,3		Ø16/Ø38	GR 110284	17,2
Алюминий						Ø10/Ø40	GR 110775	4,5		Ø10/Ø40	GR 110285	4,9
Оцинкованная сталь	8,5 облег- чённая	Ø16/Ø38	GR 110781	18,2	9,0 облег- чённая	Ø16/Ø38	GR 110291	19,1	9,5 облег- чённая	Ø16/Ø38	GR 110791	20,3
Медь		Ø10/Ø35	GR 110782	14,8		Ø10/Ø35	GR 110292	15,7		Ø10/Ø35	GR 110792	16,7
Нержавеющая сталь		Ø16/Ø39	GR 110783	16,6		Ø16/Ø39	GR 110293	17,4		Ø16/Ø39	GR 110793	18,9
Окрашенная сталь		Ø16/Ø38	GR 110784	18,2		Ø16/Ø38	GR 110294	19,1		Ø16/Ø38	GR 110794	20,3
Алюминий		Ø10/Ø40	GR 110785	5,0		Ø10/Ø40	GR 110295	5,5		Ø10/Ø40	GR 110795	5,6
Оцинкованная сталь	10,0 облег- чённая	Ø16/Ø38	GR 110301	21,4	10,5 облег- чённая	Ø16/Ø38	GR 110801	22,4	11,0 облег- чённая	Ø16/Ø38	GR 110311	23,3
Медь						Ø10/Ø35	GR 110802	18,6		Ø10/Ø35	GR 110312	19,5
Нержавеющая сталь		Ø16/Ø39	GR 110303	20,4		Ø16/Ø39	GR 110803	21,2		Ø16/Ø39	GR 110313	22,0
Окрашенная сталь		Ø16/Ø38	GR 110304	21,4		Ø16/Ø38	GR 110804	22,4		Ø16/Ø38	GR 110314	23,3
Алюминий		Ø10/Ø40	GR 110305	6,2		Ø10/Ø40	GR 110805	6,4		Ø16/Ø40	GR 110315	6,8
Оцинкованная сталь	11,5 облег- чённая	Ø16/Ø38	GR 110811	24,5	12,0 облег- чённая	Ø16/Ø38	GR 110321	25,4	12,5 облег- чённая	Ø16/Ø38	GR 110821	26,4
Нержавеющая сталь		Ø16/Ø39	GR 110813	23,5		Ø16/Ø39	GR 110323	24,2		Ø16/Ø39	GR 110823	25,0
Окрашенная сталь		Ø16/Ø38	GR 110814	24,5		Ø16/Ø38	GR 110324	25,4		Ø16/Ø38	GR 110824	26,4
Алюминий		Ø10/Ø40	GR 110815	6,9		Ø16/Ø40	GR 110325	7,3		Ø10/Ø40	GR 110825	7,5

Молниеприёмники и молниеприёмные мачты
Держатели проводника
Соединители Зажимы
Круглые и плоские проводники
Заземление
Изолированная молниезащита
Активная молниезащита
Крепление для молниеприёмника и мачты
Шины заземления
Крепёж Дополнительное оборудование
Узлы крепления Чертежи Коды

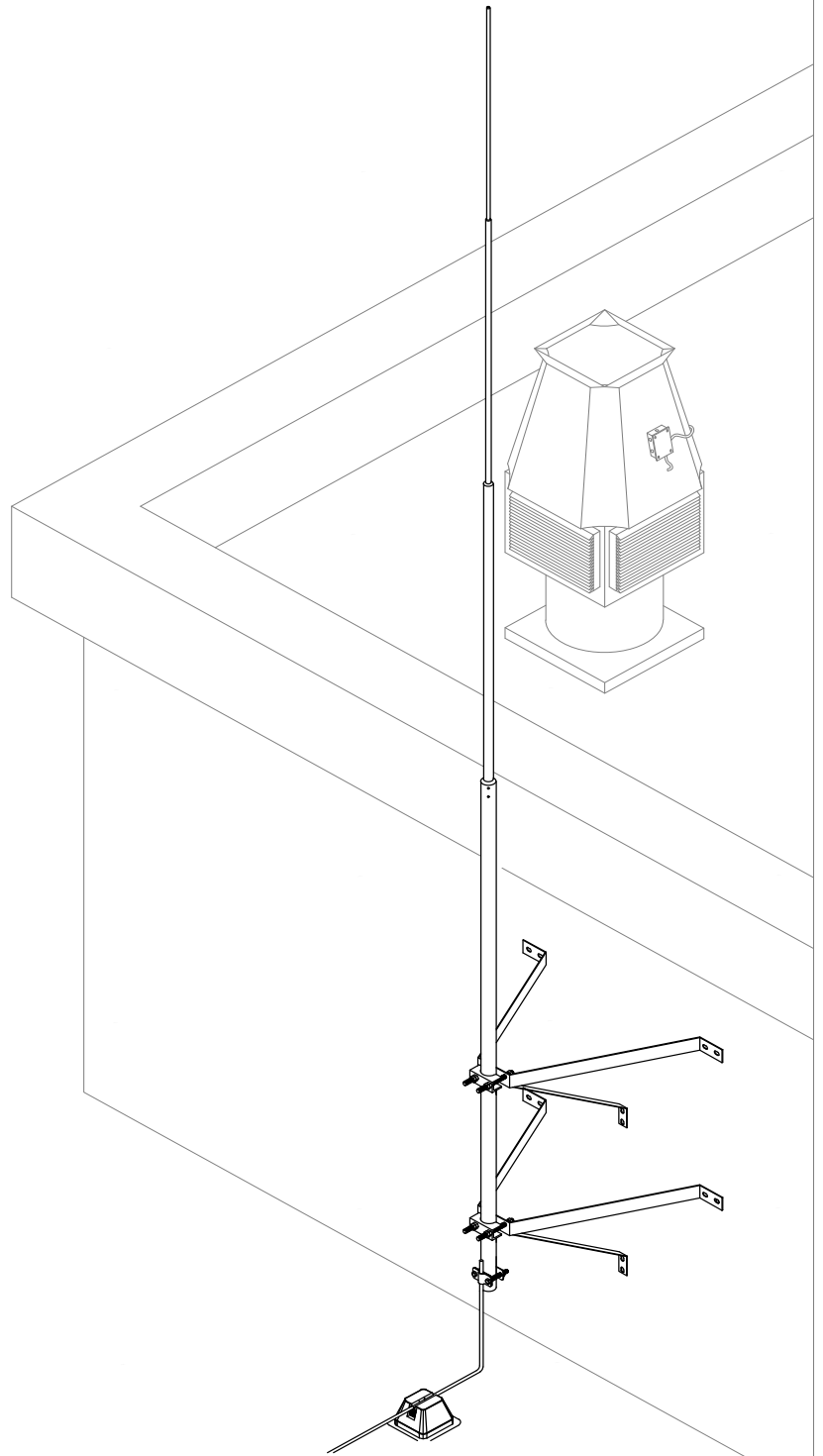
Молниеприёмник
Группа товара 12



Инв. № подл.	Т.контр.	Н.контр.	Утвердил.	Изм.	Лист	№ докумен.	Подпись	Дата	Взам. инв. №	Инв. № дубл.	Подпись и дата	Подпись и дата
										Стадия	Лист	Листов
											1	20
										ООО «Стройплаза» +7 (999) 595-44-55 gromostar.ru z5954455@yandex.ru		

Молниеприёмная мачта

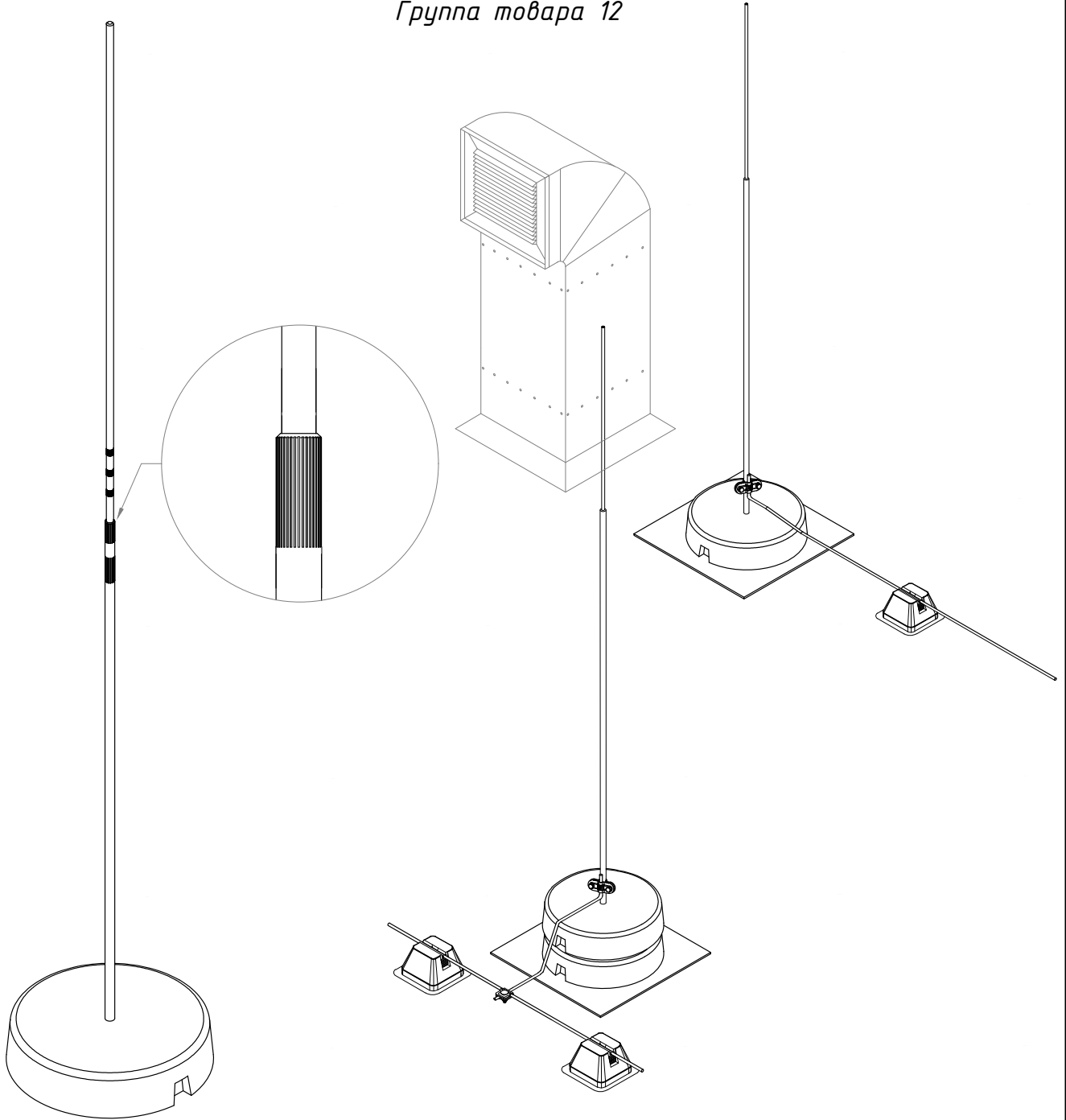
Группа товара 12



Инв. № подл.	Т.контр.	Прововерил	Разработал	Изм.	Лист	№ докумен.	Подпись	Дата	Подпись и дата	Взам. инв. №	Инв. № дубл.	Подпись и дата
Альбом типовых технических решений для устройства молниезащиты и заземления												
Схема устройства молниеприёмника, молниеприёмной мачты и молниеотвода												
Молниеприёмная мачта												
							Стадия	Лист	Листов			
								2	20			
ООО «Стройплаза» +7 (999) 595-44-55 gromostar.ru z5954455@yandex.ru												

Молниеприёмная мачта на плоскую кровлю

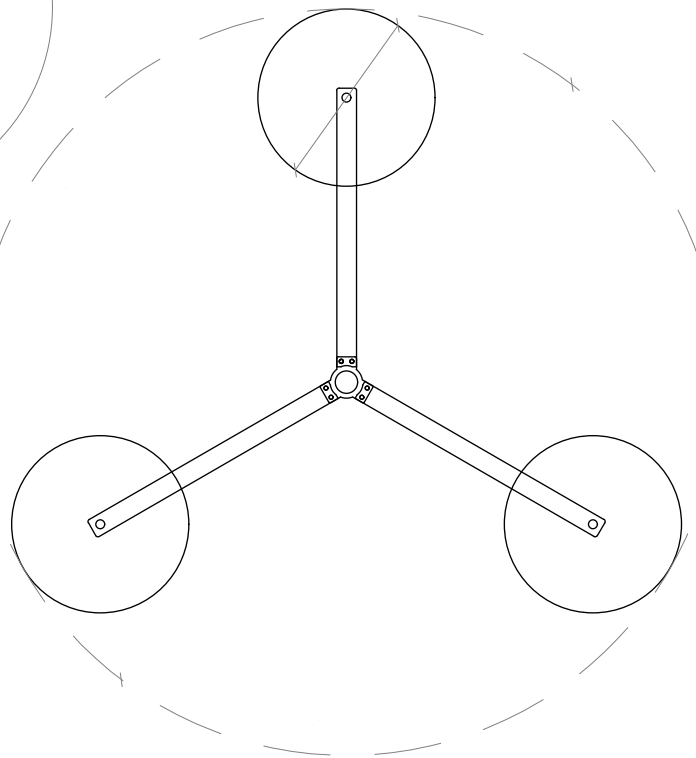
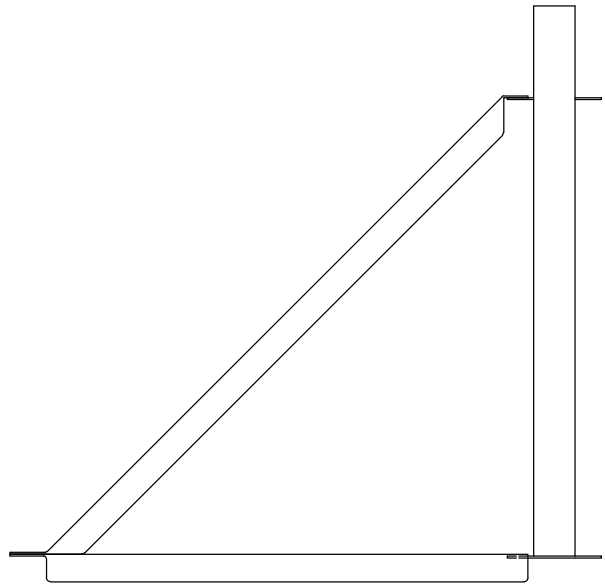
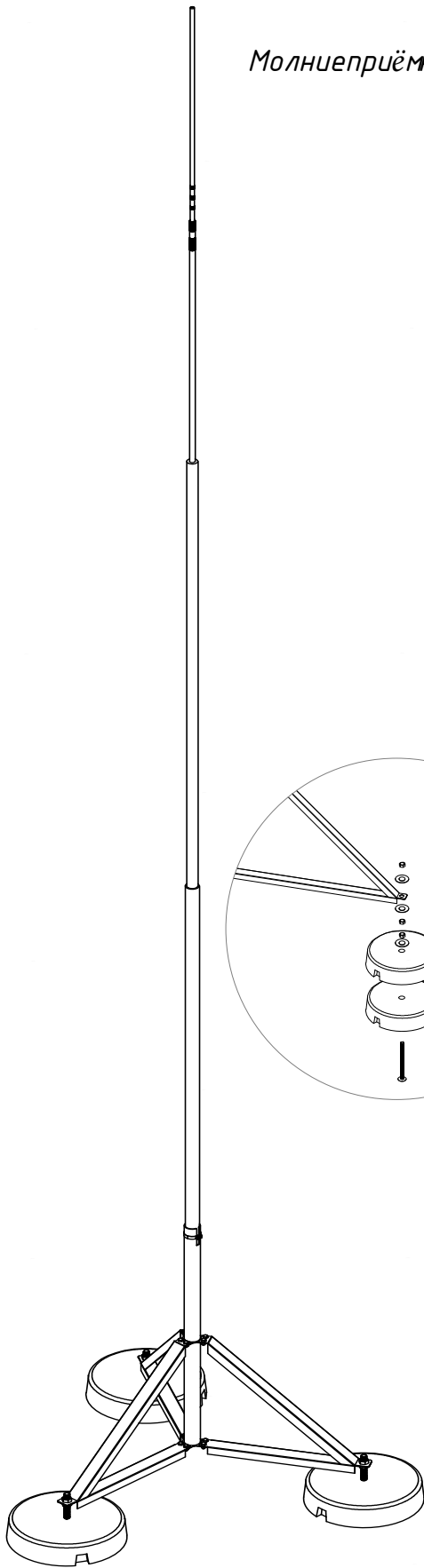
Группа товара 12



Инв. № дубл.	Подпись и дата				
	Взам. инв. №				
Инв. № подл.	Подпись и дата				
	Изм. Лист № докумен. Подпись Дата				
Альбом типовых технических решений для устройства молниезащиты и заземления					
Разработал			Стадия	Лист	Листов
Проверил				3	20
Т.контр.			Схема устройства молниеприёмника, молниеприёмной мачты и молниеотвода Молниеприёмная мачта на плоскую кровлю		
Н.контр.					
Утвердил.					
			ООО «Стройплаза» +7 (999) 595-44-55 gromostar.ru z5954455@yandex.ru		

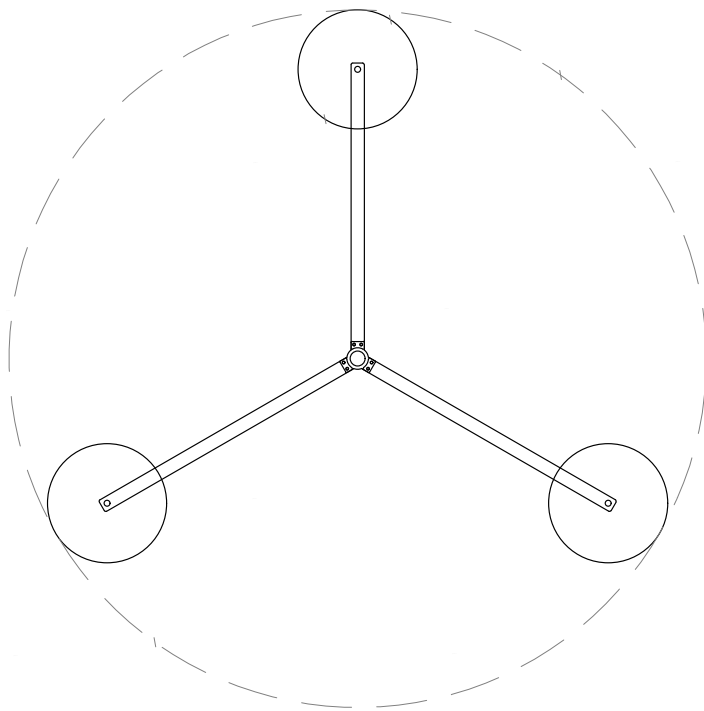
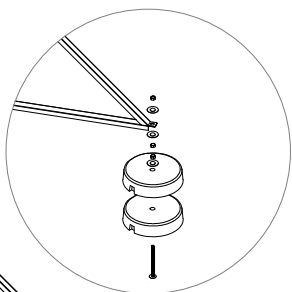
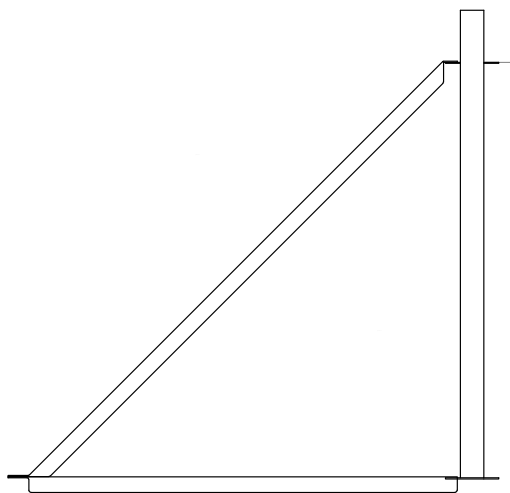
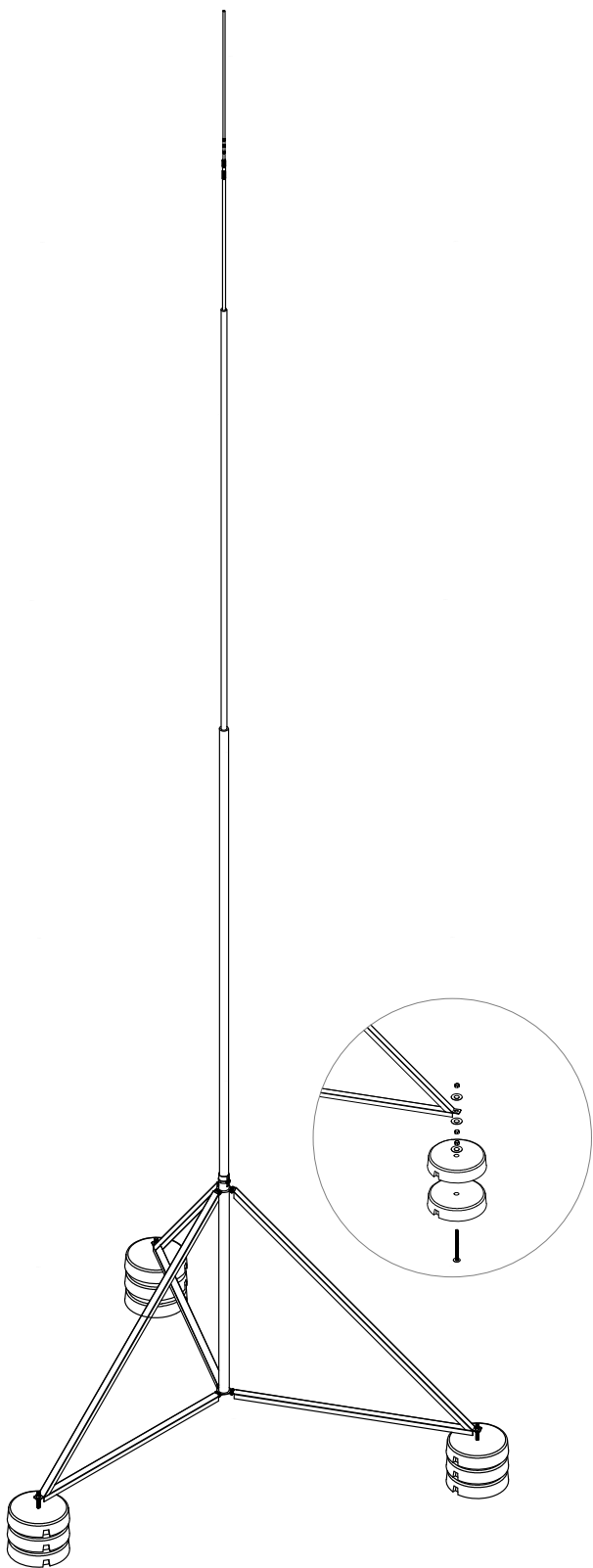
Молниеприёмная мачта тренога на плоскую кровлю

Группа товара 13



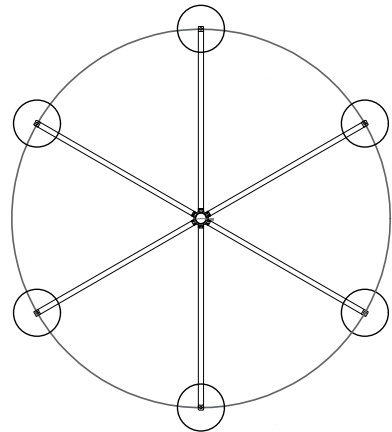
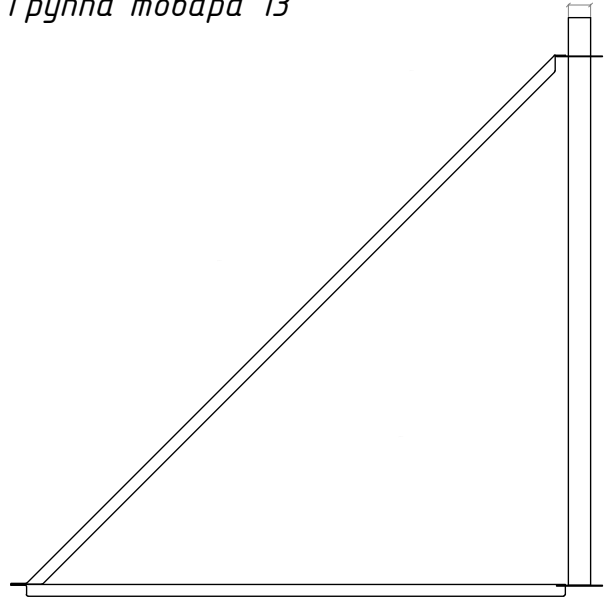
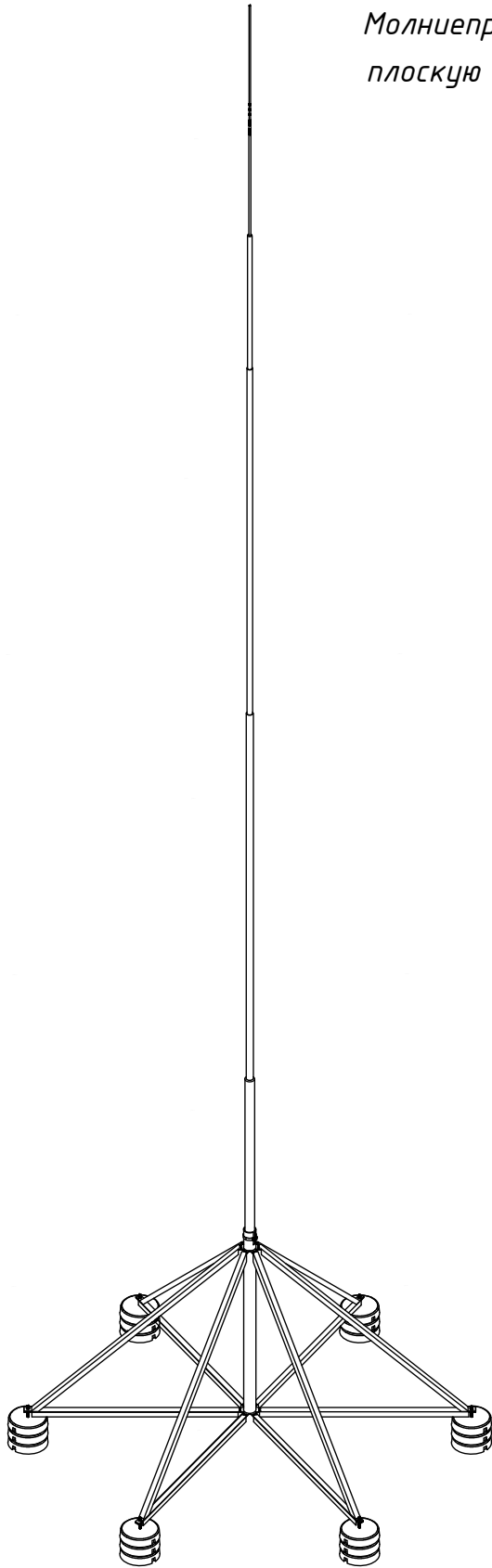
Инв. № подл.	Изм.	Лист	№ докумен.	Подпись	Дата	Альбом типовых технических решений для устройства молниезащиты и заземления	Стадия	Лист	Листов					
										Разработал				
Инв. № подл.	Изм.	Лист	№ докумен.	Подпись	Дата	Схема устройства молниепримника, молниеприёмной мачты и молниеотвода		4	20					
										Прововерил				
										Т.контр.				
Инв. № подл.	Изм.	Лист	№ докумен.	Подпись	Дата	Молниеприёмная мачта на плоскую кровлю	ООО «Стройплаза» +7 (999) 595-44-55 gromostar.ru z5954455@yandex.ru							
							Н.контр.							
Инв. № подл.	Изм.	Лист	№ докумен.	Подпись	Дата									
										Утвердил.				
Взам. инв. №	Инв. № дубл.	Подпись и дата	Подпись и дата	Подпись и дата	Подпись и дата									

Молниеприёмная мачта тренога на плоскую кровлю Группа товара 13



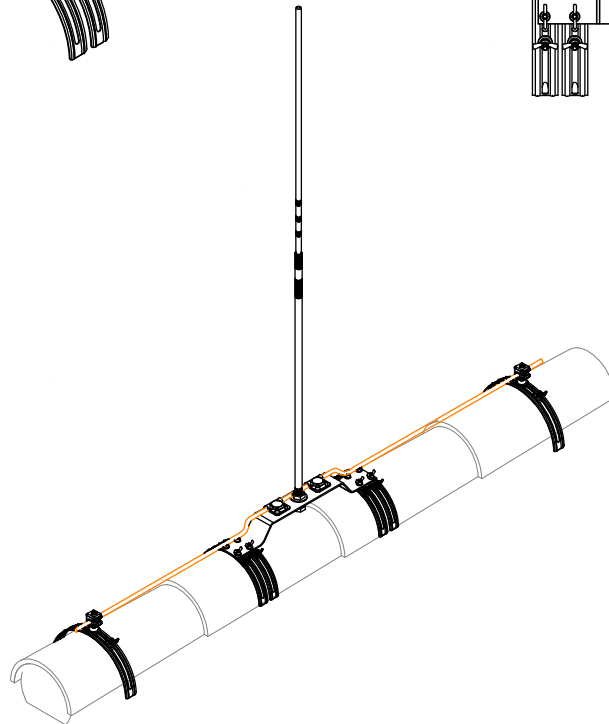
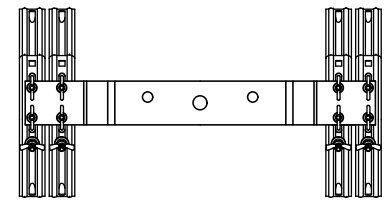
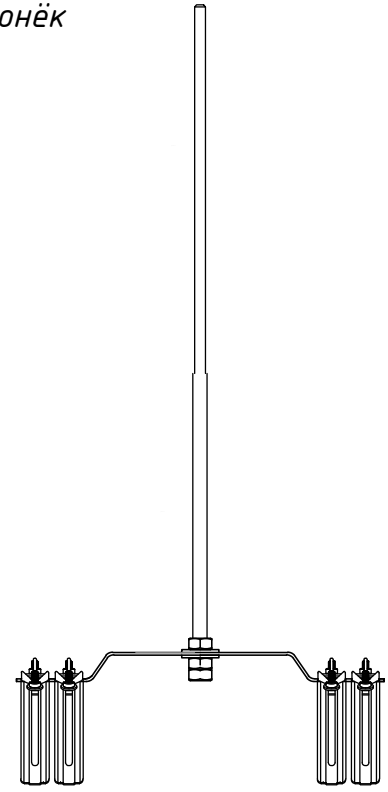
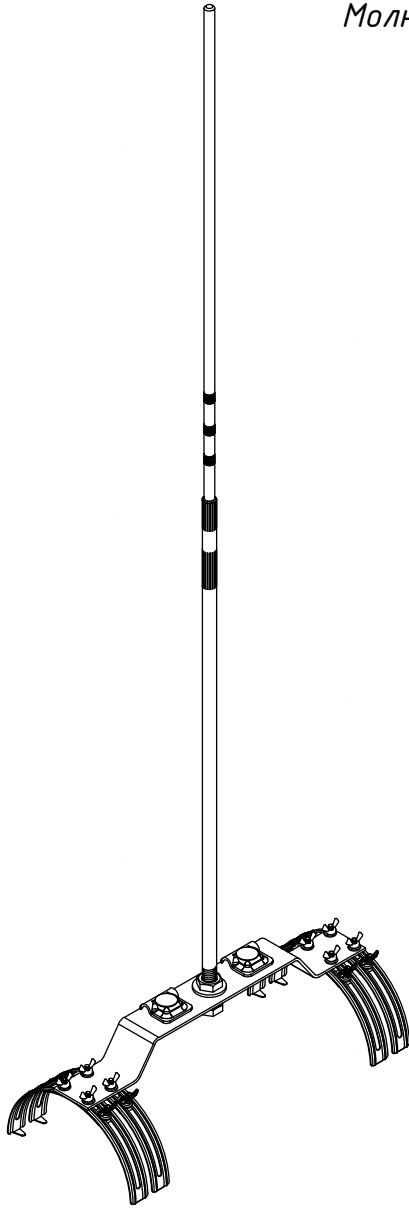
Инв. № дубл.	Подпись и дата			
Взам. инв. №	Инв. № дубл.			
Подпись и дата				
Инв. № подл.	Альбом типовых технических решений для устройства молниезащиты и заземления			
	Изм.	Лист	№ докумен.	Подпись
	Разработал			
	Прововерил			
	Т.контр.			
	Н.контр.			
	Утвердил.			
Схема устройства молниеприёмника, молниеприёмной мачты и молниеотвода				Стадия
				Лист
				Листов
				5
				20
Молниеприёмная мачта на плоскую кровлю				000 «Стройплаза»
				+7 (999) 595-44-55 gromostar.ru
				z5954455@yandex.ru

Молниеприёмная мачта шестинога на плоскую кровлю Группа товара 13



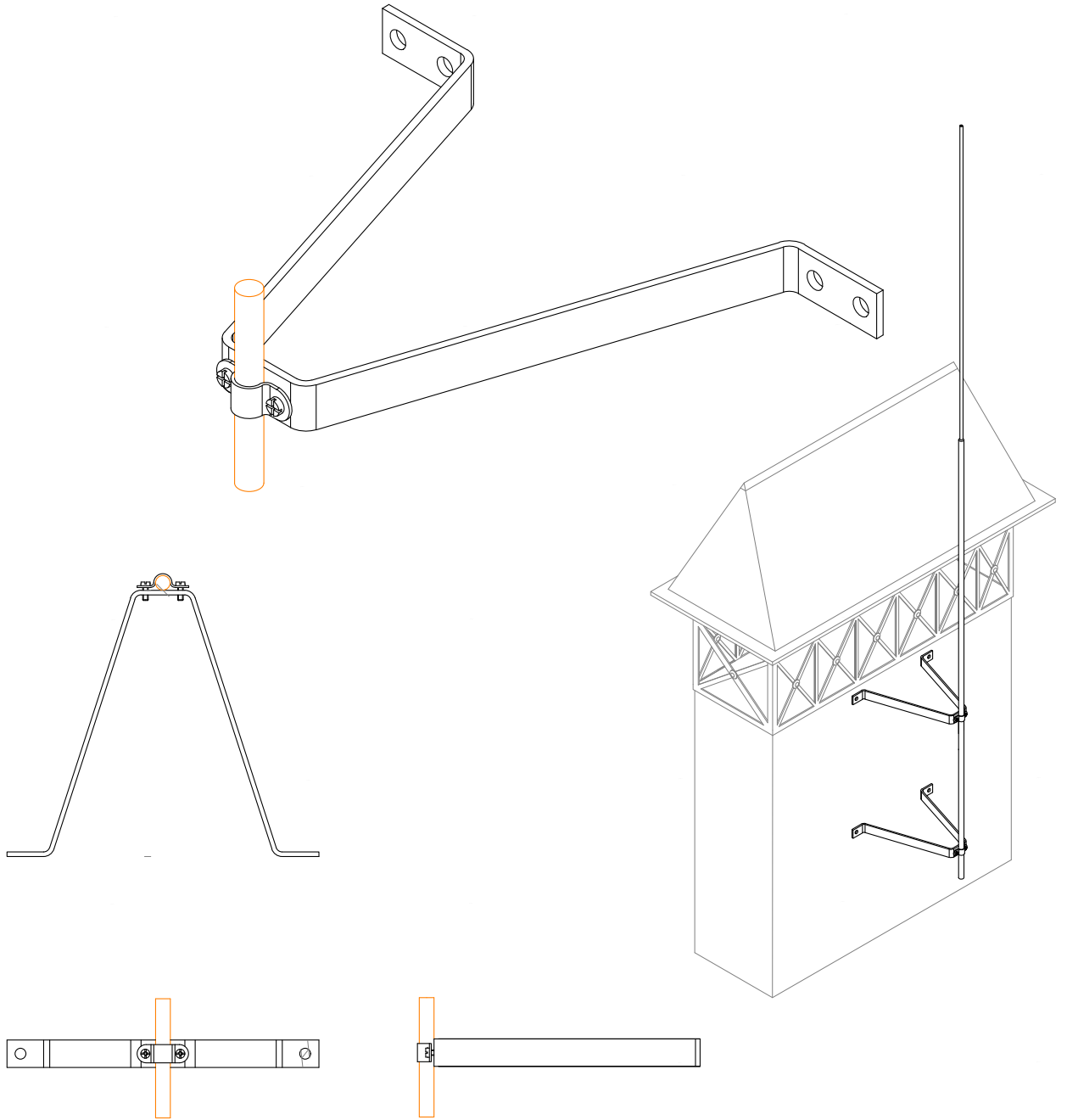
Инв. № подл.	Т.контр.	Прововерил	Разработал	Изм.	Лист	№ докумен.	Подпись	Дата	Подпись и дата	Взам. инв. №	Инв. № дубл.	Подпись и дата	Альбом типовых технических решений для устройства молниезащиты и заземления		
													Схема устройства молниеприёмника, молниеприёмной мачты и молниеотвода		
												Молниеприёмная мачта на плоскую кровлю			
												ООО «Стройплаза» +7 (999) 595-44-55 gromostar.ru z5954455@yandex.ru			

Молниеприёмник на круглый конёк
Группа товара 14



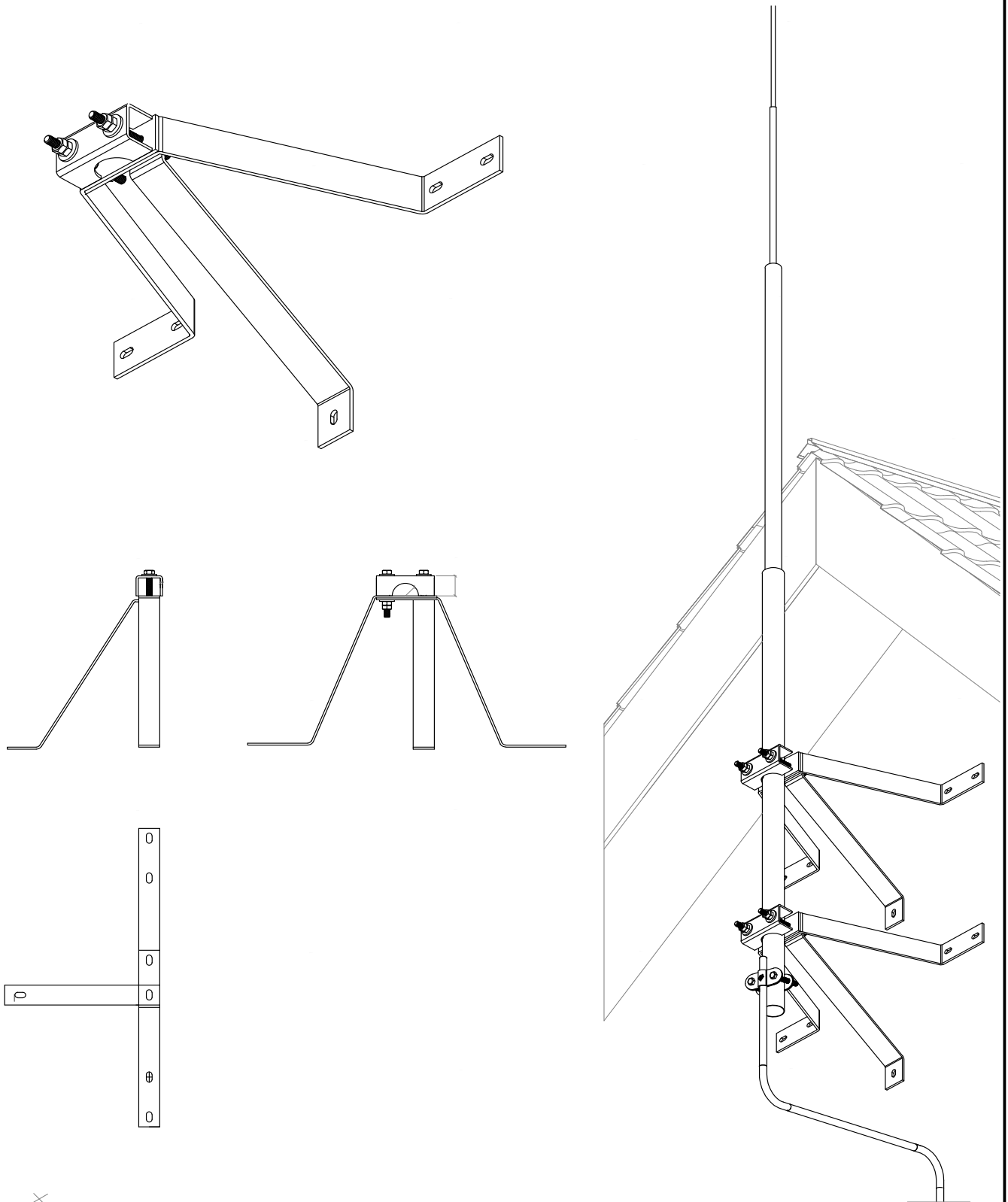
Инв. № дубл.	Подпись и дата			
	Взам. инв. №			
Инв. № подл.	Подпись и дата			
	Изм.	Лист	№ докумен.	Подпись
Инв. № подл.	Разработал			
	Проверил			
	Т.контр.			
	Н.контр.			
	Утвердил.			
Альбом типовых технических решений для устройства молниезащиты и заземления				
Схема устройства молниеприёмника, молниеприёмной мачты и молниеотвода			Стадия	Лист
				8
Молниеприёмник на конёк			Листов 20	
			000 «Стройплаза» +7 (999) 595-44-55 gromostar.ru z5954455@yandex.ru	

Молниеприёмная мачта на дымоход Группа товара 12



Инв. № подл.	Т.контр.	Прововерил	Разработал	Изм.	Лист	№ докумен.	Подпись	Дата	Подпись и дата	Взам. инв. №	Инв. № дубл.	Подпись и дата
Альбом типовых технических решений для устройства молниезащиты и заземления										Стадия	Лист	Листов
Схема устройства молниеприёмника, молниеприёмной мачты и молниеотвода											10	20
Молниеприёмная мачта на дымоход										000 «Стройплаза» +7 (999) 595-44-55 gromostar.ru z5954455@yandex.ru		

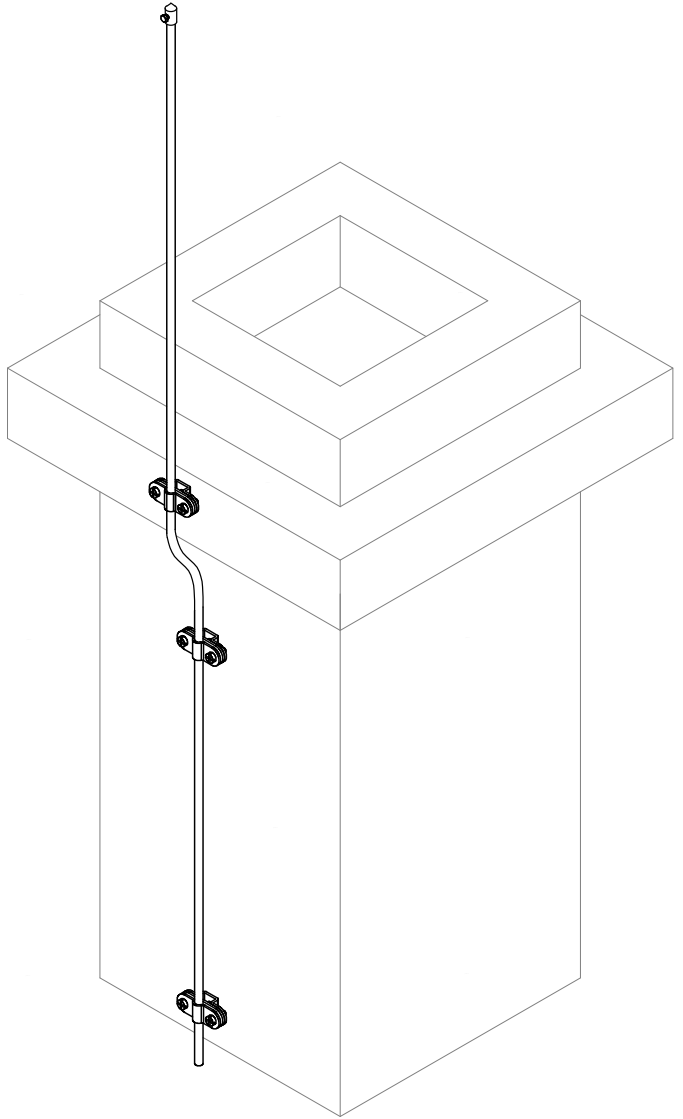
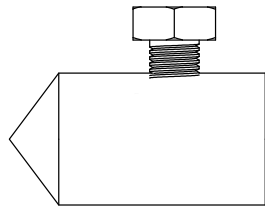
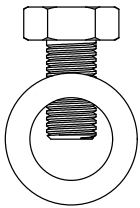
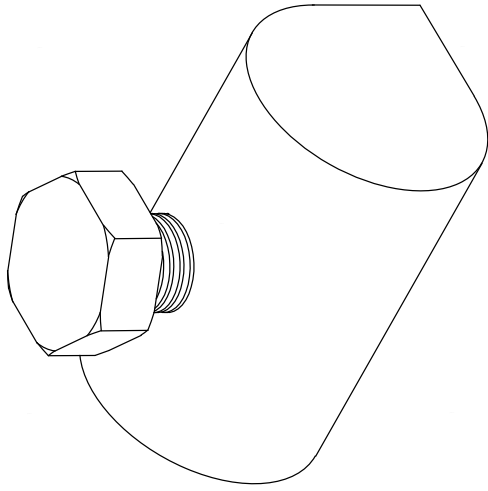
Молниеприёмная мачта на фронтон Группа товара 12



Инв. № подл.	Изм.	Лист	№ докумен.	Подпись	Дата	Альбом типовых технических решений для устройства молниезащиты и заземления	Стадия	Лист	Листов
Инв. № подл.	Изм.	Лист	№ докумен.	Подпись	Дата	Схема устройства молниеприёмника, молниеприёмной мачты и молниеотвода	Стадия	Лист	Листов
Инв. № подл.	Изм.	Лист	№ докумен.	Подпись	Дата	Молниеприёмная мачта на фронтон	Стадия	Лист	Листов
Инв. № подл.	Изм.	Лист	№ докумен.	Подпись	Дата	Молниеприёмная мачта на фронтон	Стадия	Лист	Листов
Инв. № подл.	Изм.	Лист	№ докумен.	Подпись	Дата	Молниеприёмная мачта на фронтон	Стадия	Лист	Листов
Инв. № подл.	Изм.	Лист	№ докумен.	Подпись	Дата	Альбом типовых технических решений для устройства молниезащиты и заземления	Стадия	Лист	Листов
Инв. № подл.	Изм.	Лист	№ докумен.	Подпись	Дата	Схема устройства молниеприёмника, молниеприёмной мачты и молниеотвода	Стадия	Лист	Листов
Инв. № подл.	Изм.	Лист	№ докумен.	Подпись	Дата	Молниеприёмная мачта на фронтон	Стадия	Лист	Листов
Инв. № подл.	Изм.	Лист	№ докумен.	Подпись	Дата	Молниеприёмная мачта на фронтон	Стадия	Лист	Листов

000 «Стройлаза»
 +7 (999) 595-44-55 gromostar.ru
 z5954455@yandex.ru

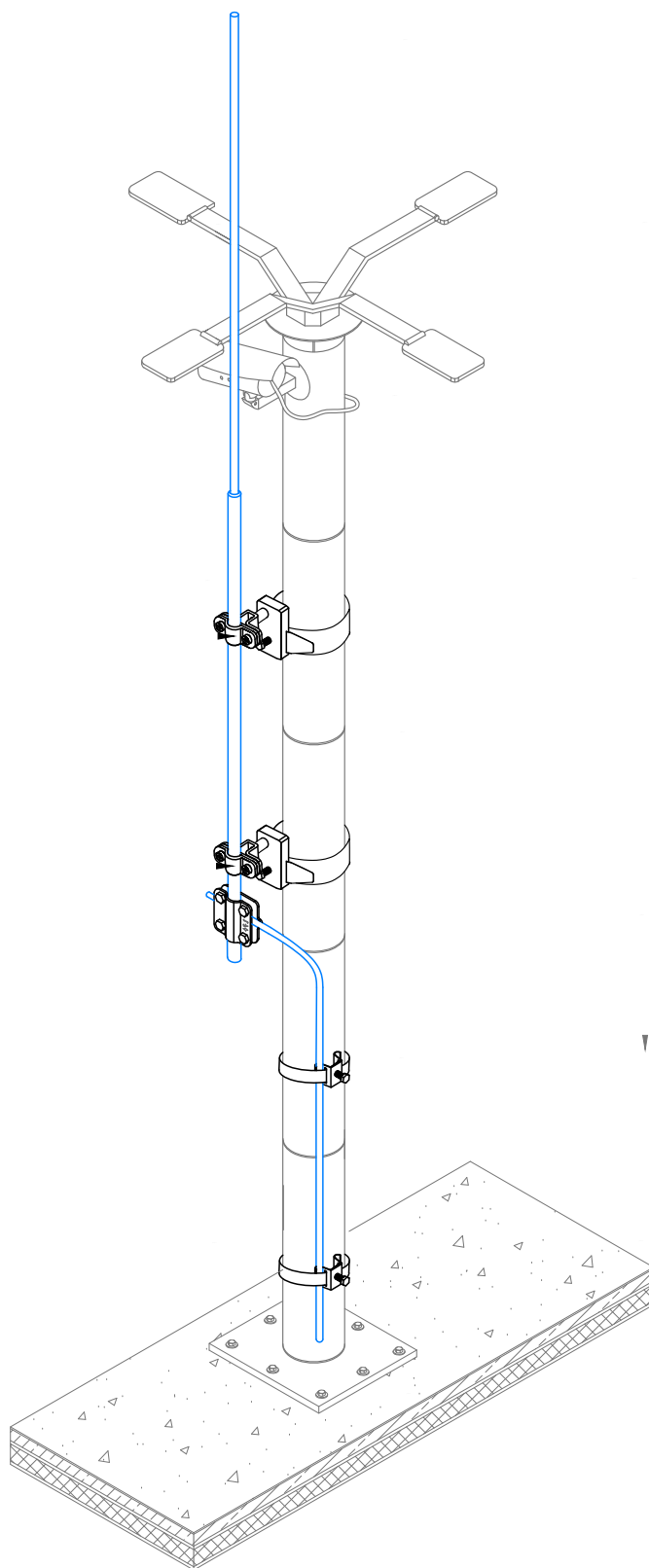
Молниеприёмник на трубу Группа товара 12



Инд. № подл.	Подпись и дата
Взам. инв. №	Инд. № дубл.
Инд. № дубл.	Подпись и дата

					Альбом типовых технических решений для устройства молниезащиты и заземления			
Изм.	Лист	№ докумен.	Подпись	Дата				
Разработал					Схема устройства молниеприёмника, молниеприёмной мачты и молниеотвода	Стадия	Лист	Листов
Прововерил							12	20
Т.контр.								
Инд. № подл.	Молниеприёмная мачта на дымоход				ООО «Стройплаза» +7 (999) 595-44-55 gromostar.ru z5954455@yandex.ru			
	Н.контр.							
	Утвердил.							

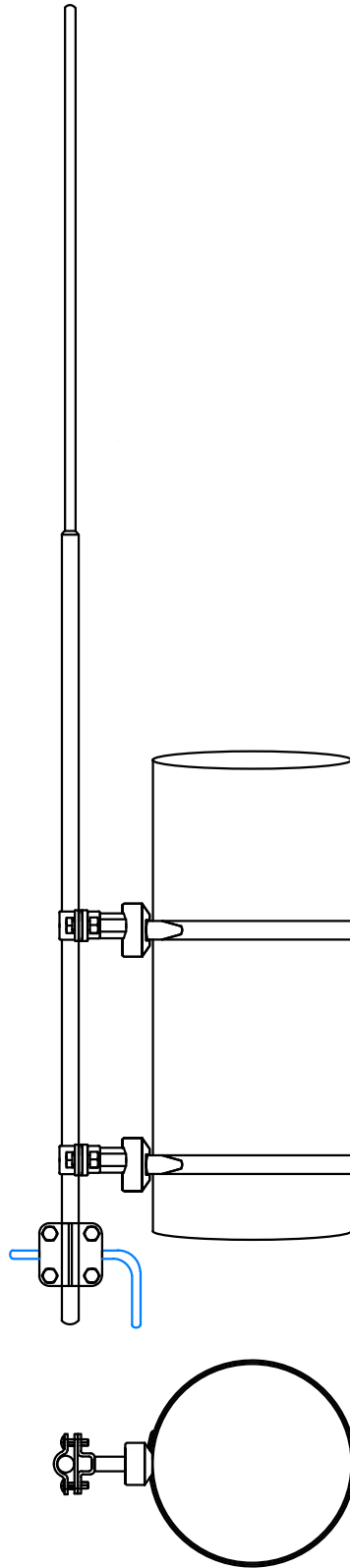
Молниеприемники на столб Группа товара 18



Инв. № подл.	Утвердил.	Н.контр.	Т.контр.	Проверил	Разработал	Дата	Подпись	№ докумен.	Лист	Изм.	Инв. № дубл.	Взам. инв. №	Подпись и дата

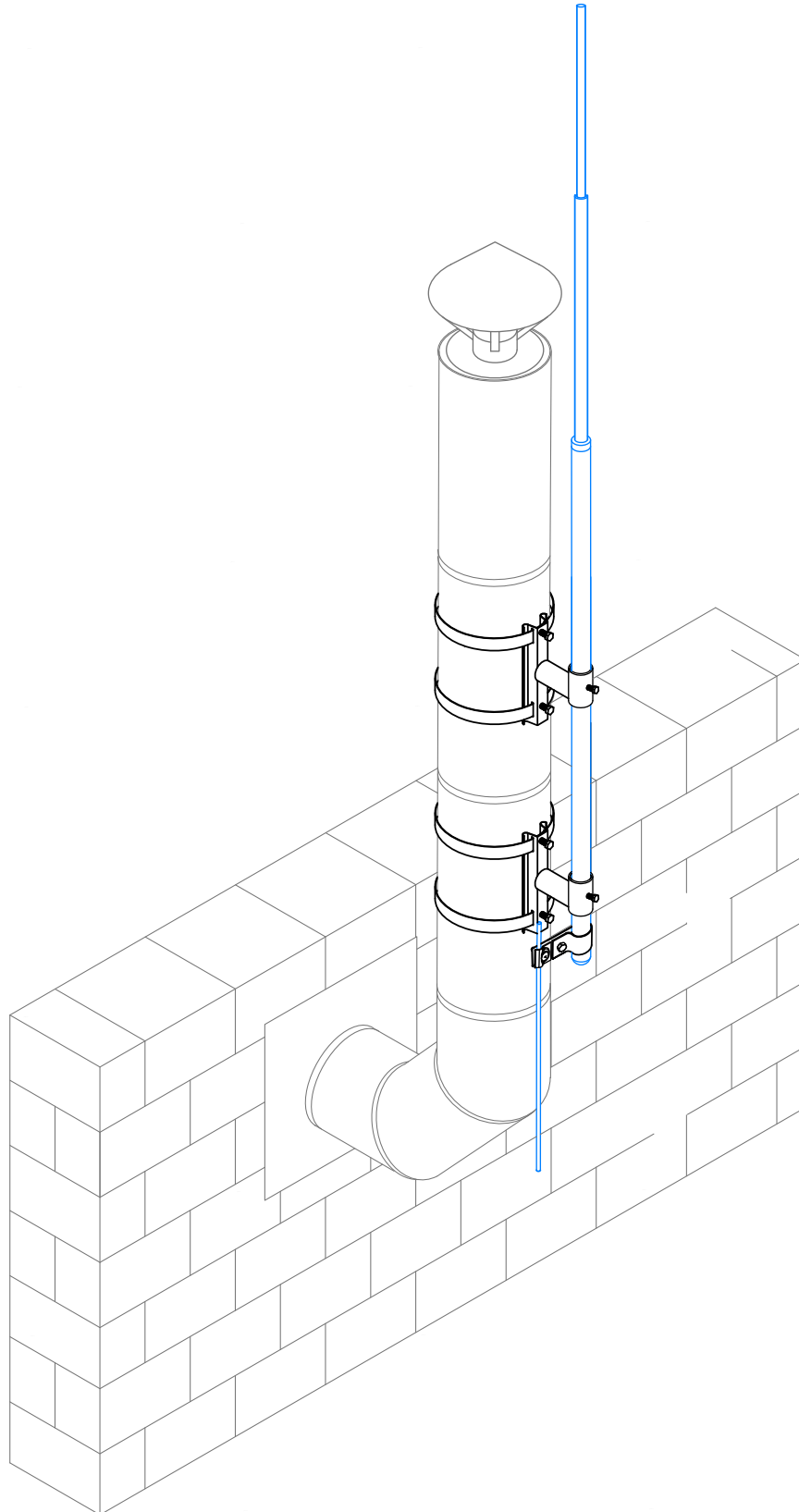
Альбом типовых технических решений для устройства молниезащиты и заземления										
Схема устройства молниеприемника, молниеприёмной мачты и молниеотвода										
Молниеприемники на столб										
000 «Стройплаза» +7 (999) 595-44-55 gromostar.ru z5954455@yandex.ru										

Молниепримники на круглую трубу Группа товара 18



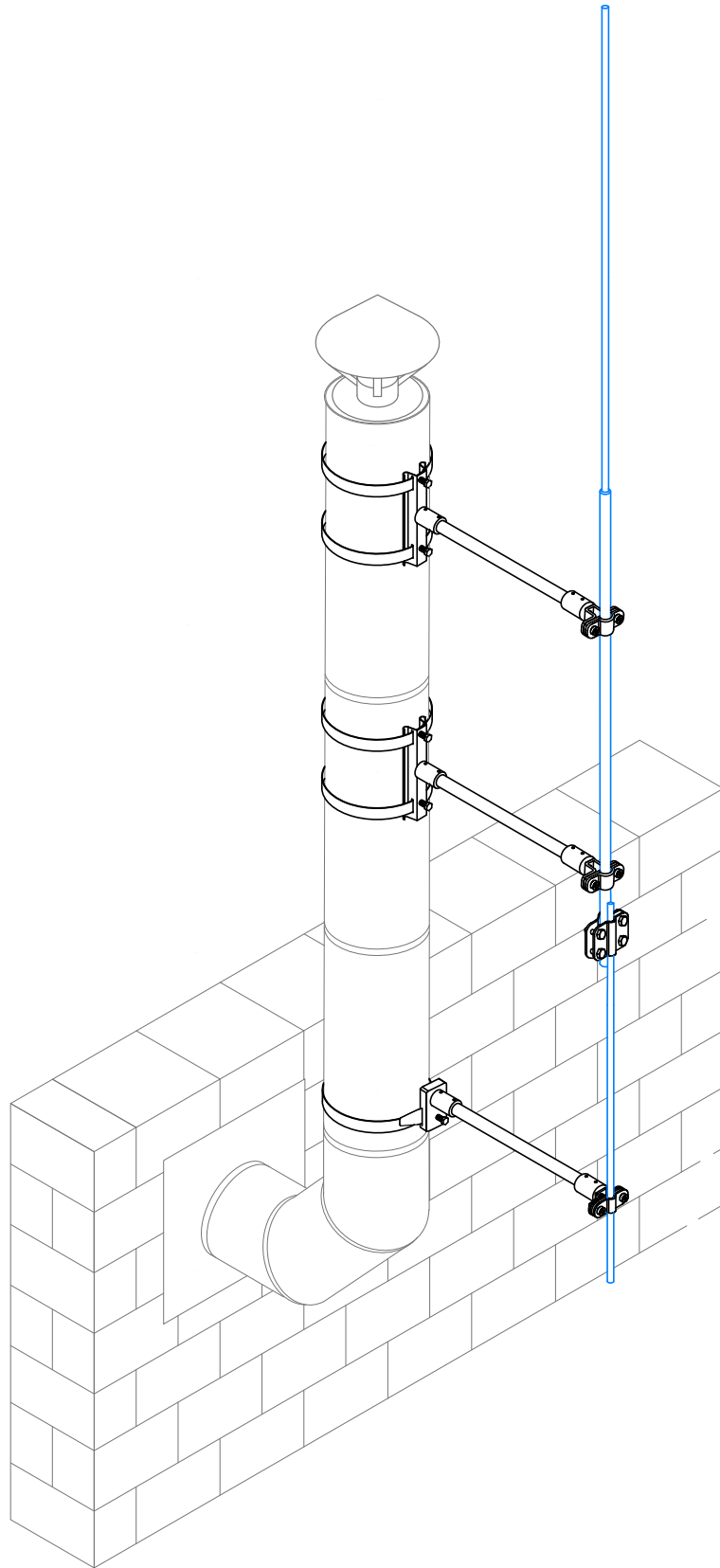
Инв. № дубл.	Подпись и дата			
	Инв. № дубл.			
Взам. инв. №	Подпись и дата			
	Взам. инв. №			
Инв. № подл.	Подпись и дата			
	Инв. № подл.			
Изм.	Лист	№ докумен.	Подпись	Дата
Разработал				
Проверил				
Т.контр.				
Н.контр.				
Утвердил.				
Альбом типовых технических решений для устройства молниезащиты и заземления				
Схема устройства молниепримника, молниеприёмной мачты и молниеотвода			Стадия	Лист
				14
			Листов	20
Молниепримники на круглую трубу			ООО «Стройплаза» +7 (999) 595-44-55 gromostar.ru z5954455@yandex.ru	

Молниепримники на дымоход. Группа товара 18



Инв. № подл.	Т.контр.	Прововерил	Изм.	Лист	№ докумен.	Подпись	Дата	Подпись и дата	Взам. инв. №	Инв. № дубл.	Подпись и дата
<p>Альбом типовых технических решений для устройства молниезащиты и заземления</p>								Стадия	Лист	Листов	
<p>Схема устройства молниепримника, молниеприёмной мачты и молниеотвода</p>									15	20	
<p>Молниеприёмная мачта на дымоход</p>								<p>ООО «Стройплаза» +7 (999) 595-44-55 gromostar.ru z5954455@yandex.ru</p>			
<p>Утвердил.</p>											
<p>Н.контр.</p>											

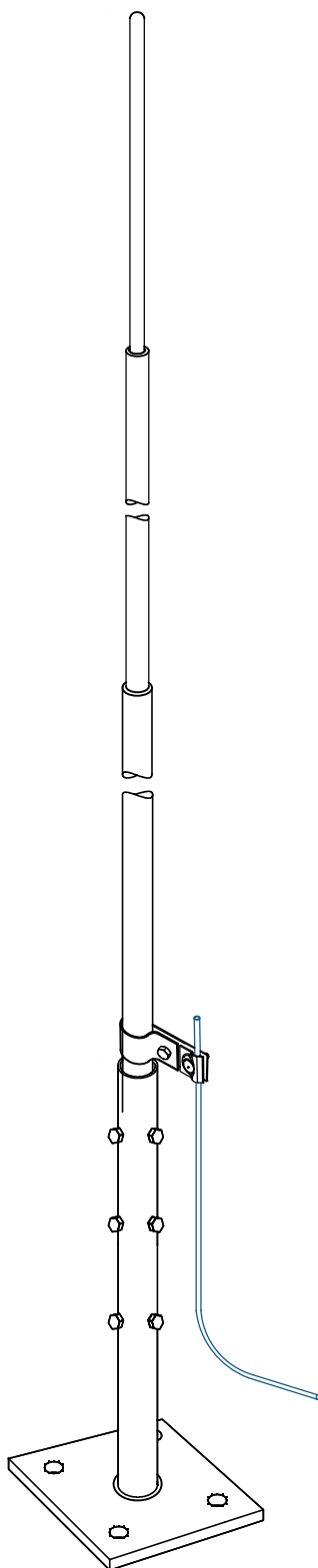
Изолированный молниеприемники на дымоход. Группа товара 86



Инв. № подл.	Т.контр.	Прововерил	Разработал	Изм.	Лист	№ докумен.	Подпись	Дата	Подпись и дата
									Взам. инв. №

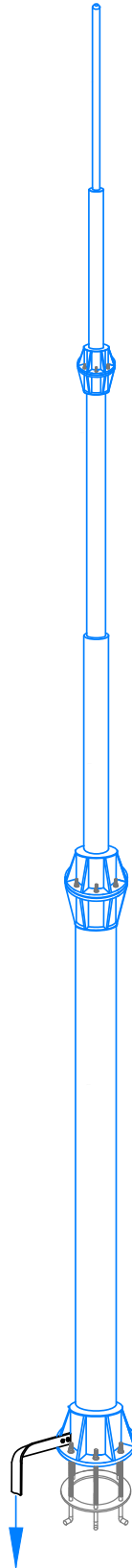
Альбом типовых технических решений для устройства молниезащиты и заземления									
Схема устройства молниеприемника, молниеприёмной мачты и молниеотвода									
							Стадия	Лист	Листов
								16	20
Изолированная молниеприёмная мачта на дымоход							ООО «Стройплаза» +7 (999) 595-44-55 gromostar.ru z5954455@yandex.ru		

Молниепримная мачта .на оттяжках Группа товара 15



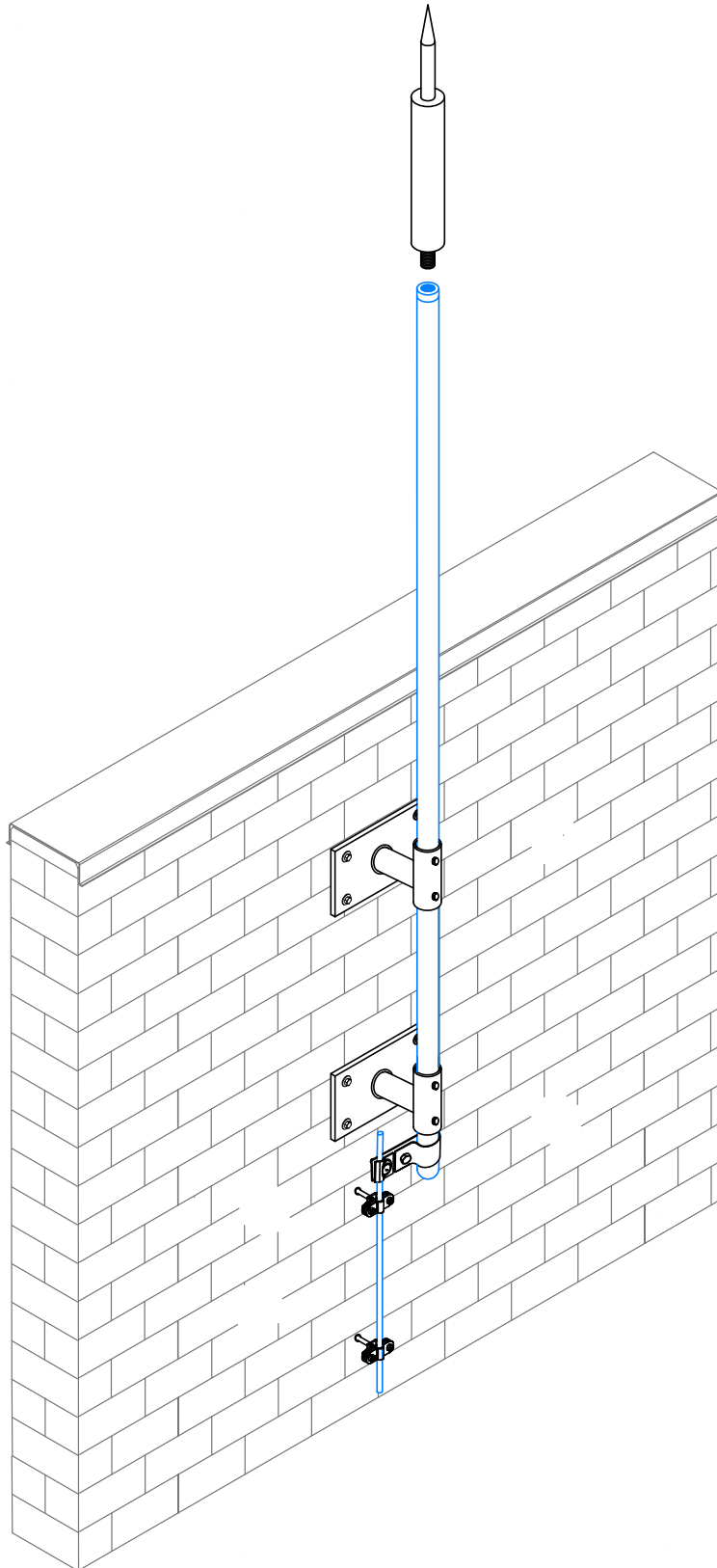
Инв. № подл.	Т.контр.	Прововерил	Изм.	Лист	№ докумен.	Подпись	Дата	Подпись и дата	Взам. инв. №	Инв. № дубл.	Подпись и дата
<p style="text-align: center;">Альбом типовых технических решений для устройства молниезащиты и заземления</p>											
<p style="text-align: center;">Схема устройства молниепримника, молниеприёмной мачты и молниеотвода</p>								Стадия	Лист	Листов	
									17	20	
<p style="text-align: center;">Молниепримная мачта кна оттяжках</p>								ООО «Стройплаза» +7 (999) 595-44-55 gromostar.ru z5954455@yandex.ru			

Молниеотвод на грунт. Группа товара 16



Инв. № подл.	Т.контр.	Прововерил	Изм.	Лист	№ докумен.	Подпись	Дата	Взам. инв. №	Инв. № дубл.	Подпись и дата	Альбом типовых технических решений для устройства молниезащиты и заземления		
											Н.контр.	Утвердил.	Стадия
											Схема устройства молниеприёмника, молниеприёмной мачты и молниеотвода		
											19		
											20		
											000 «Стройплаза» +7 (999) 595-44-55 gromostar.ru z5954455@yandex.ru		

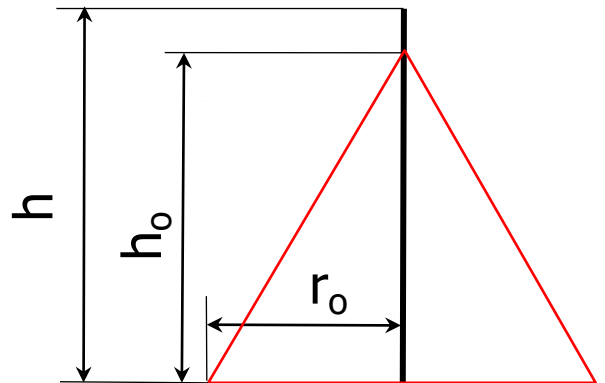
Активная молниезащита. Группа товара 81



Инв. № дубл.	Подпись и дата								
	Взам. инв. №								
Инв. № подл.	Подпись и дата								
	<p style="text-align: center;">Альбом типовых технических решений для устройства молниезащиты и заземления</p>								
	Изм.	Лист	№ докумен.	Подпись	Дата	<p>Схема устройства молниеприёмника, молниеприёмной мачты и молниеотвода</p>	Стадия	Лист	Листов
	Разработал							20	20
	Прововерил					<p>Активная молниезащита.</p>	<p>ООО «Стройплаза» +7 (999) 595-44-55 gromostar.ru z5954455@yandex.ru</p>		
	Т.контр.								
	Н.контр.								
	Утвердил.								

Перечень молниеприёмников, молниеприёмных мачт и молниеотводов высотой от 0.5 до 25 метров из оцинкованной стали, меди, нержавеющей стали и алюминия.

Расчет зоны защиты							Оцинкованная сталь			Алюминий			Нержавеющая сталь			Медь			Окрашенная сталь		
Высота	Высота конуса защиты h ₀			Зона защиты r ₀			Артикул	Высота	Страница	Артикул	Высота	Страница	Артикул	Высота	Страница	Артикул	Высота	Страница	Артикул	Высота	Страница
	0.9	0.99	0.999	0.9	0.99	0.999															
0,5	0,43	0,40	0,35	0,60	0,40	0,30	GR110501	0,5		GR110505	0,5		GR110503	0,5		GR110502	0,5		GR110504	0,5	
1,0	0,85	0,80	0,70	1,20	0,80	0,60	GR110011	1,0	8	GR110015	1,0	8	GR110013	1,0	20	GR110012	1,0	20	GR110014	1,0	
1,5	1,28	1,20	1,05	1,80	1,20	0,90	GR110511	1,5		GR110515	1,5		GR110513	1,5	14	GR110512	1,5	14	GR110514	1,5	24
2,0	1,70	1,60	1,40	2,40	1,60	1,20	GR110021	2,0	2	GR110025	2,0	2	GR110023	2,0	14	GR110022	2,0	14	GR110024	2,0	24
2,5	2,13	2,00	1,75	3,00	2,00	1,50	GR110521	2,5		GR110525	2,5		GR110523	2,5		GR110522	2,5		GR110524	2,5	
3,0	2,55	2,40	2,10	3,60	2,40	1,80	GR110031	3,0	9	GR110035	3,0	9	GR110033	3,0	21	GR110032	3,0	21	GR110034	3,0	
3,5	2,98	2,80	2,45	4,20	2,80	2,10	GR110531	3,5		GR110535	3,5		GR110533	3,5		GR110532	3,5		GR110534	3,5	
4,0	3,40	3,20	2,80	4,80	3,20	2,40	GR110041	4,0		GR110045	4,0		GR110043	4,0		GR110042	4,0		GR110044	4,0	
4,5	3,83	3,60	3,15	5,40	3,60	2,70	GR110541	4,5		GR110545	4,5		GR110543	4,5		GR110542	4,5		GR110544	4,5	
5,0	4,25	4,00	3,50	6,00	4,00	3,00	GR110051	5,0	3	GR110055	5,0	3	GR110053	5,0	15	GR110052	5,0	15	GR110054	5,0	25
5,5	4,68	4,40	3,85	6,60	4,40	3,30	GR110551	5,5		GR110555	5,5		GR110553	5,5		GR110552	5,5		GR110554	5,5	
6,0	5,10	4,80	4,20	7,20	4,80	3,60	GR110061	6,0		GR110065	6,0		GR110063	6,0		GR110062	6,0		GR110064	6,0	
6,5	5,53	5,20	4,55	7,80	5,20	3,90	GR110561	6,5		GR110565	6,5		GR110563	6,5		GR110562	6,5		GR110564	6,5	
7,0	5,95	5,60	4,90	8,40	5,60	4,20	GR110071	7,0		GR110075	7,0		GR110073	7,0		GR110072	7,0		GR110074	7,0	
7,5	6,38	6,00	5,25	9,00	6,00	4,50	GR110571	7,5		GR110575	7,5		GR110573	7,5		GR110772	7,5		GR110574	7,5	
8,0	6,80	6,40	5,60	9,60	6,40	4,80	GR110081	8,0		GR110085	8,0		GR110083	8,0		GR110282	8,0		GR110084	8,0	
8,5	7,23	6,80	5,95	10,20	6,80	5,10	GR110581	8,5	10	GR110585	8,5	10	GR110583	8,5		GR110782	8,5		GR110584	8,5	
9,0	7,65	7,20	6,30	10,80	7,20	5,40	GR110091	9,0		GR110095	9,0		GR110093	9,0		GR110292	9,0	23	GR110094	9,0	
9,5	8,08	7,60	6,65	11,40	7,60	5,70	GR110591	9,5		GR110595	9,5		GR110593	9,5		GR110792	9,5		GR110594	9,5	
10,0	8,50	8,00	7,00	12,00	8,00	6,00	GR110101	10,0	4	GR110105	10,0	4	GR110103	10,0	16	GR110302	10,0		GR110104	10,0	26
10,5	8,93	8,40	7,35	12,60	8,40	6,30	GR110601	10,5		GR110605	10,5		GR110603	10,5		GR110802	10,5		GR110604	10,5	
11,0	9,35	8,80	7,70	13,20	8,80	6,60	GR110111	11,0		GR110115	11,0		GR110113	11,0		GR110312	11,0		GR110114	11,0	
11,5	9,78	9,20	8,05	13,80	9,20	6,90	GR110611	11,5		GR110615	11,5		GR110613	11,5					GR110614	11,5	
12,0	10,20	9,60	8,40	14,40	9,60	7,20	GR110121	12,0		GR110125	12,0		GR110123	12,0					GR110124	12,0	
13,0	11,05	10,40	9,10	15,60	10,40	7,80	GR110131	13,0		GR110135	13,0		GR110133	13,0					GR110134	13,0	
14,0	11,90	11,20	9,80	16,80	11,20	8,40	GR110141	14,0		GR110145	14,0		GR110143	14,0					GR110144	14,0	
15,0	12,75	12,00	10,50	18,00	12,00	9,00	GR110151	15,0		GR110155	15,0		GR110153	15,0					GR110154	15,0	
16,0	13,60	12,80	11,20	19,20	12,80	9,60	GR110161	16,0	5	GR110165	16,0	5	GR110163	16,0	17				GR110164	16,0	27
17,0	14,45	13,60	11,90	20,40	13,60	10,20	GR110171	17,0		GR110175	17,0		GR110173	17,0					GR110174	17,0	
18,0	15,30	14,40	12,60	21,60	14,40	10,80	GR110181	18,0		GR110185	18,0		GR110183	18,0					GR110184	18,0	
19,0	16,15	15,20	13,30	22,80	15,20	11,40	GR110191	19,0		GR110195	19,0		GR110193	19,0					GR110194	19,0	
20,0	17,00	16,00	14,00	24,00	16,00	12,00	GR110201	20,0		GR110205	20,0		GR110203	20,0					GR110204	20,0	
21,0	17,85	16,80	14,70	25,20	16,80	12,60	GR110211	21,0		GR110215	21,0		GR110213	21,0					GR110214	21,0	
22,0	18,70	17,60	15,40	26,40	17,60	13,20	GR110221	22,0	6	GR110225	22,0	6	GR110223	22,0	18				GR110224	22,0	28
23,0	19,55	18,40	16,10	27,60	18,40	13,80	GR110231	23,0		GR110235	23,0		GR110233	23,0					GR110234	23,0	
24,0	20,40	19,20	16,80	28,80	19,20	14,40	GR110241	24,0		GR110245	24,0		GR110243	24,0					GR110244	24,0	
25,0	21,25	20,00	17,50	30,00	20,00	15,00	GR110251	25,0		GR110255	25,0		GR110253	25,0					GR110254	25,0	
7,5	6,38	6,00	5,25	9,00	6,00	4,50	GR110771	7,5		GR110775	7,5		GR110773	7,5					GR110774	7,5	
8,0	6,80	6,40	5,60	9,60	6,40	4,80	GR110281	8,0		GR110285	8,0		GR110283	8,0					GR110284	8,0	
8,5	7,23	6,80	5,95	10,20	6,80	5,10	GR110781	8,5		GR110785	8,5		GR110783	8,5					GR110784	8,5	
9,0	7,65	7,20	6,30	10,80	7,20	5,40	GR110291	9,0		GR110295	9,0		GR110293	9,0					GR110294	9,0	
9,5	8,08	7,60	6,65	11,40	7,60	5,70	GR110791	9,5		GR110795	9,5		GR110793	9,5					GR110794	9,5	
10,0	8,50	8,00	7,00	12,00	8,00	6,00	GR110301	10,0	7	GR110305	10,0	7	GR110303	10,0	19				GR110304	10,0	29
10,5	8,93	8,40	7,35	12,60	8,40	6,30	GR110801	10,5		GR110805	10,5		GR110803	10,5					GR110804	10,5	
11,0	9,35	8,80	7,70	13,20	8,80	6,60	GR110311	11,0		GR110315	11,0		GR110313	11,0					GR110314	11,0	
11,5	9,78	9,20	8,05	13,80	9,20	6,90	GR110811	11,5		GR110815	11,5		GR110813	11,5					GR110814	11,5	
12,0	10,20	9,60	8,40	14,40	9,60	7,20	GR110321	12,0		GR110325	12,0		GR110323	12,0					GR110324	12,0	
12,5	10,63	10,00	8,75	15,00	10,00	7,50	GR110821	12,5		GR110825	12,5		GR110823	12,5					GR110824	12,5	



Альбом типовых технических решений для устройства молниезащиты и заземления					
Изм.	Кол.уч.	Лист	№ Док.	Подп.	Дата
Разработал					
Проверил					
Т.контр.					
Н.контр.					
Утвердил.					
				Схема устройства молниеприёмника, молниеприёмной мачты и молниеотвода	Страницы
					1 29
				Перечень молниеприёмников, молниеприёмных мачт и молниеотводов	
				ООО «Стройплаза»	
				+7 (999) 595-44-55 gromstar.ru	
				z5954455@yandex.ru	

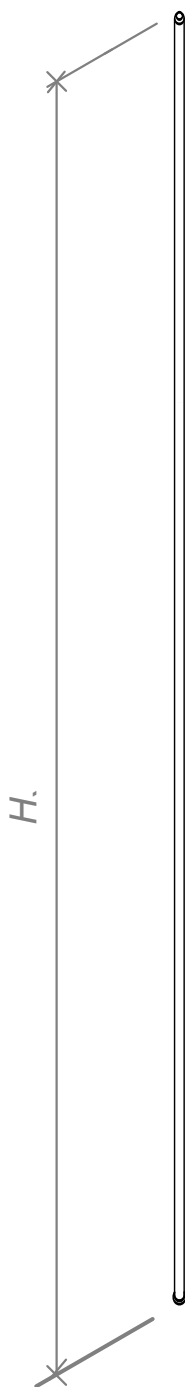
Согласовано

Взам. инж. №

Подп. и дата

Инв. № подл.

Молниепримники из оцинкованной стали высотой от 0,5 до 3,0 метров.



Молниепримники, молниеприёмные мачты и молниеотводы предназначен для установки на объекты при выполнении работ по молниезащите. Молниеприёмные мачты при помощи различных креплений можно установить на кровлю, стену, трубы, конёк, грунт. Для подбора крепления смотрите группу 2.

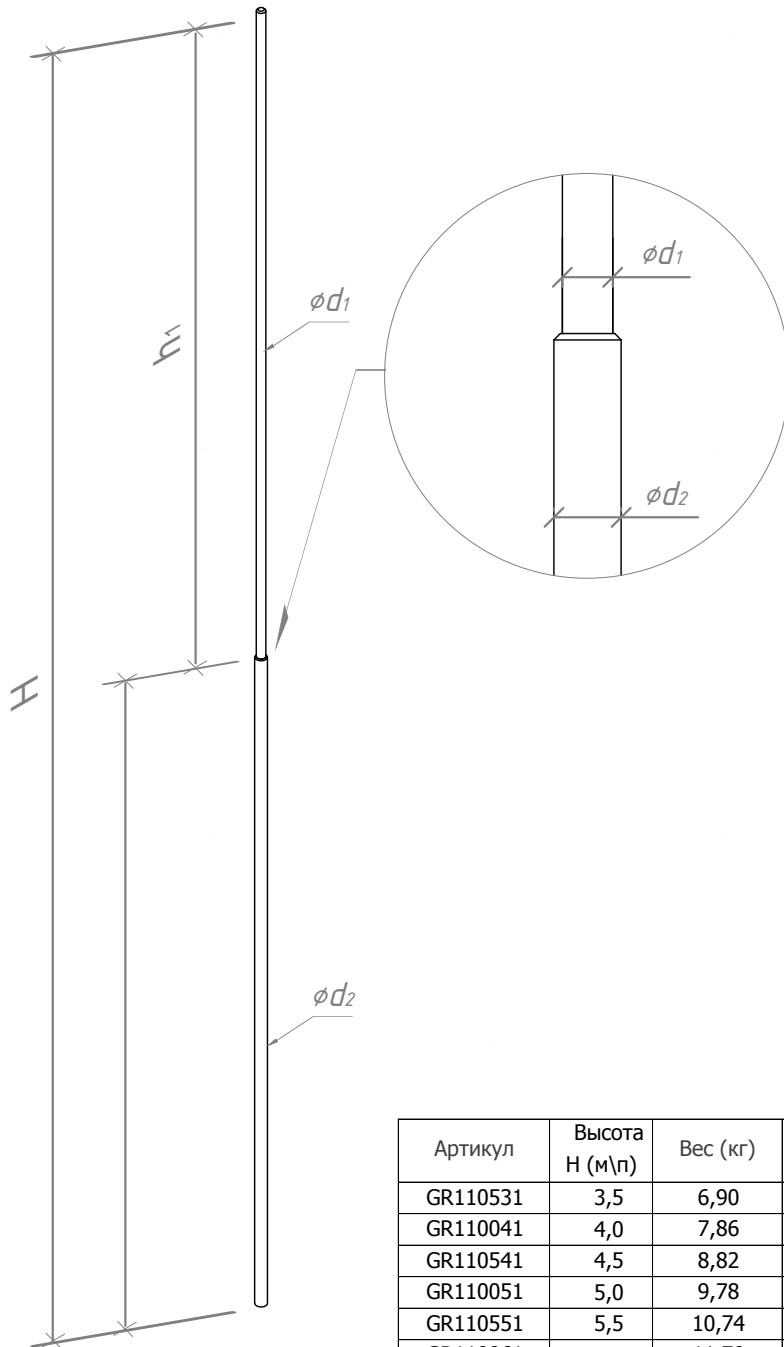
Молниепримники, молниеприёмные мачты и молниеотводы при правильных расчётах позволяет перехватывать молнии, тем самым защищать ваш объект. Подробности касающиеся способа установки и крепления найдёте на сайте.

Молниепримники, молниеприёмные мачты и молниеотводы выпускаются из оцинкованной сталь St/Zn, меди Cu, нержавеющей стали VA и алюминия Al. Возможна порошковая окраска в стандартные цвета. Соответствует нормативным документам регламентирующими требования к молниезащите зданий: «Инструкция по молниезащите зданий и сооружений» РД 34.21.122-87 от 30 июля 1987 года и «Инструкция по устройству молниезащиты зданий, сооружений и промышленных коммуникаций» СО 153-343.21.122-2003 от 30 июня 2003 г.

Артикул	Высота H (м\п)	Вес (кг)	d1 мм.	h1 м\п
GR110501	0,5	0,96	Ø16	0,5
GR110011	1,0	1,92	Ø16	1,0
GR110511	1,5	2,88	Ø16	1,5
GR110021	2,0	4,02	Ø16	2,0
GR110521	2,5	4,98	Ø16	2,5
GR110031	3,0	5,94	Ø16	3,0

Инв. № дубл.	Подпись и дата			
Взам. инв. №	Подпись и дата			
Инв. № подл.	Подпись и дата			
Альбом типовых технических решений для устройства молниезащиты и заземления				
Изм.	Лист	№ докумен.	Подпись	Дата
Разработал				
Прововерил				
Т.контр.				
Н.контр.				
Утвердил.				
Схема устройства молниепримника, молниеприёмной мачты и молниеотвода			Стадия	Лист
				2
			Листов	29
Молниепримники из оцинкованной стали высотой от 0,5 до 3,0 метров.			ООО «Стройплаза» +7 (999) 595-44-55 gromostar.ru z6643015@yandex.ru	

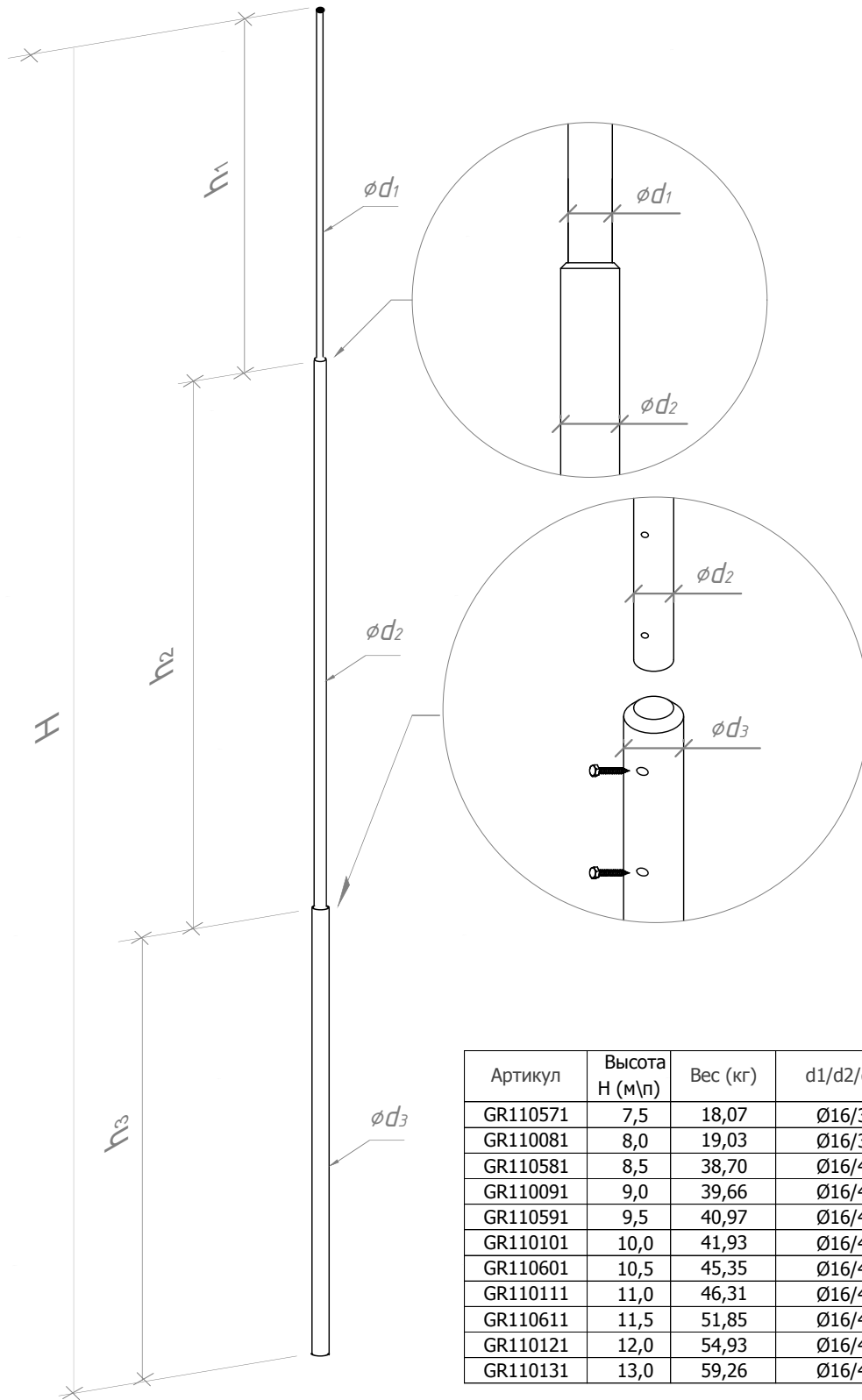
Молниеприимные мачты из оцинкованной стали высотой от 3,5 до 7,0 метров.



Артикул	Высота H (м\п)	Вес (кг)	d1/d2 мм.	h1/h2 м\п
GR110531	3,5	6,90	Ø16/30	0,5/3,0
GR110041	4,0	7,86	Ø16/30	1,0/3,0
GR110541	4,5	8,82	Ø16/30	1,5/3,0
GR110051	5,0	9,78	Ø16/30	1,0/4,0
GR110551	5,5	10,74	Ø16/30	1,5/4,0
GR110061	6,0	11,70	Ø16/30	0,5/5,5
GR110561	6,5	12,66	Ø16/30	0,5/6,0
GR110071	7,0	15,97	Ø16/30	1,0/6,0

Инв. № дубл.	Подпись и дата			
Взам. инв. №	Подпись и дата			
Инв. № подл.	Подпись и дата			
Альбом типовых технических решений для устройства молниезащиты и заземления				
Изм.	Лист	№ докумен.	Подпись	Дата
Разработал				
Прововерил				
Т.контр.				
Н.контр.				
Утвердил.				
Схема устройства молниеприёмника, молниеприёмной мачты и молниеотвода			Стадия	Лист
				3
			Листов	29
Молниеприимные мачты из оцинкованной стали высотой от 3,5 до 7,0 метров.			ООО «Стройплаза» +7 (999) 595-44-55 gromostar.ru z6643015@yandex.ru	

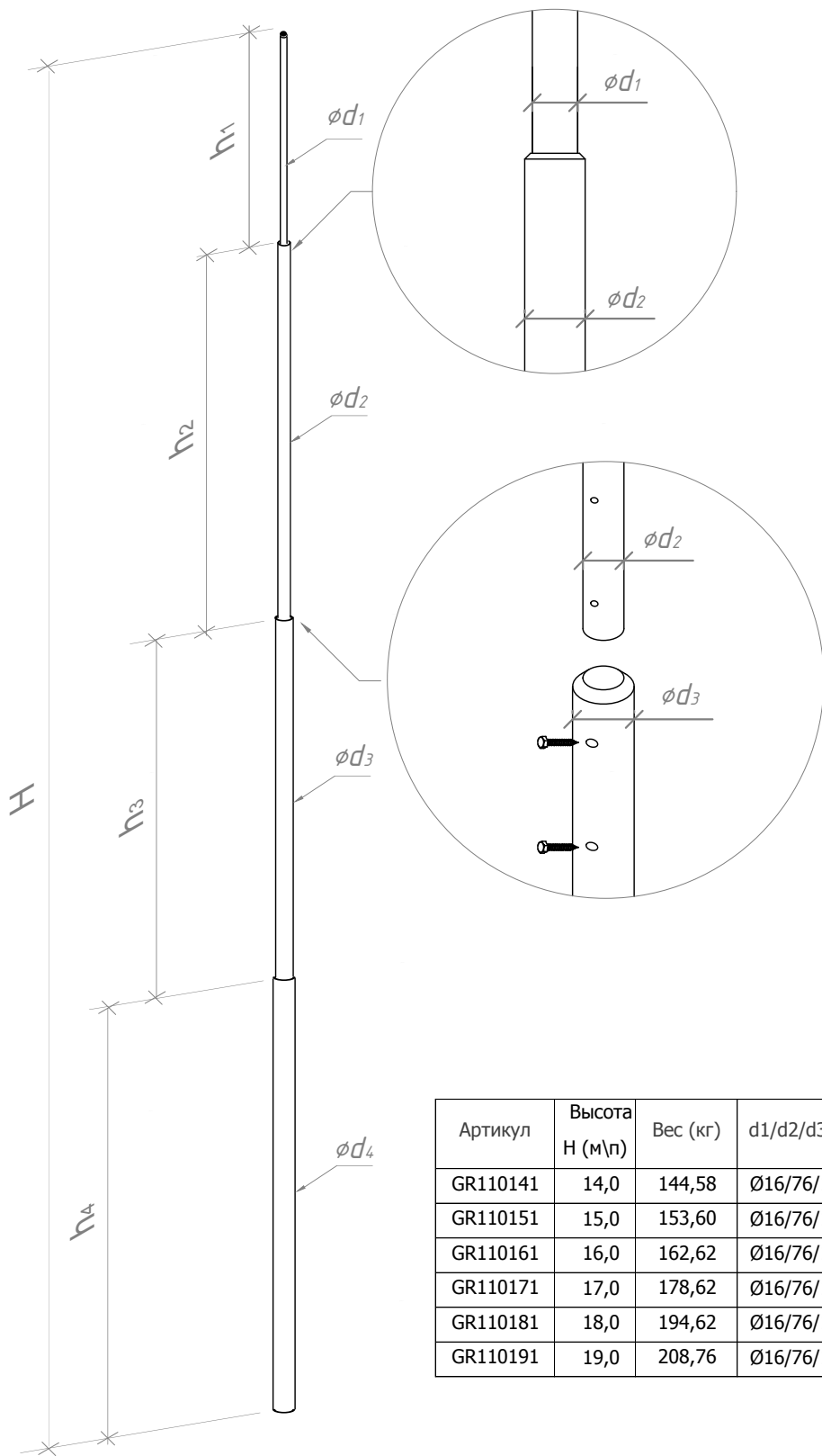
Молниепримные мачты из оцинкованной стали высотой от 7,5 до 13,0 метров.



Артикул	Высота H (м/п)	Вес (кг)	d1/d2/d3 мм.	h1/h2/h3 м/п
GR110571	7,5	18,07	Ø16/30/48	0,5/1,0/6,0
GR110081	8,0	19,03	Ø16/30/48	0,5/1,5/6,0
GR110581	8,5	38,70	Ø16/48/76	0,5/4,0/4,0
GR110091	9,0	39,66	Ø16/48/76	1,0/4,0/4,0
GR110591	9,5	40,97	Ø16/48/76	0,5/5,0/4,0
GR110101	10,0	41,93	Ø16/48/76	1,0/5,0/4,0
GR110601	10,5	45,35	Ø16/48/76	0,5/6,0/4,0
GR110111	11,0	46,31	Ø16/48/76	1,0/6,0/4,0
GR110611	11,5	51,85	Ø16/48/76	0,5/6,0/5,0
GR110121	12,0	54,93	Ø16/48/76	1,0/6,0/5,0
GR110131	13,0	59,26	Ø16/48/76	1,0/6,0/6,0

Инв. № дубл.	Подпись и дата			
	Взам. инв. №	Инв. №	Дата	Подпись
Инв. № подл.	Подпись и дата			
	Изм.	Лист	№ докумен.	Подпись
Инв. № подл.	Разработал			
	Проверил			
	Т.контр.			
	Н.контр.			
Утвердил.				
Альбом типовых технических решений для устройства молниезащиты и заземления				
Схема устройства молниеприёмника, молниеприёмной мачты и молниеотвода			Стадия	Лист
				4
			Листов	29
Молниепримные мачты из оцинкованной стали высотой от 7,5 до 13,0 метров.			ООО «Стройплаза» +7 (999) 595-44-55 gromostar.ru z6643015@yandex.ru	

Молниеприёмные мачты из оцинкованной стали высотой от 14,0 до 19,0 метров.

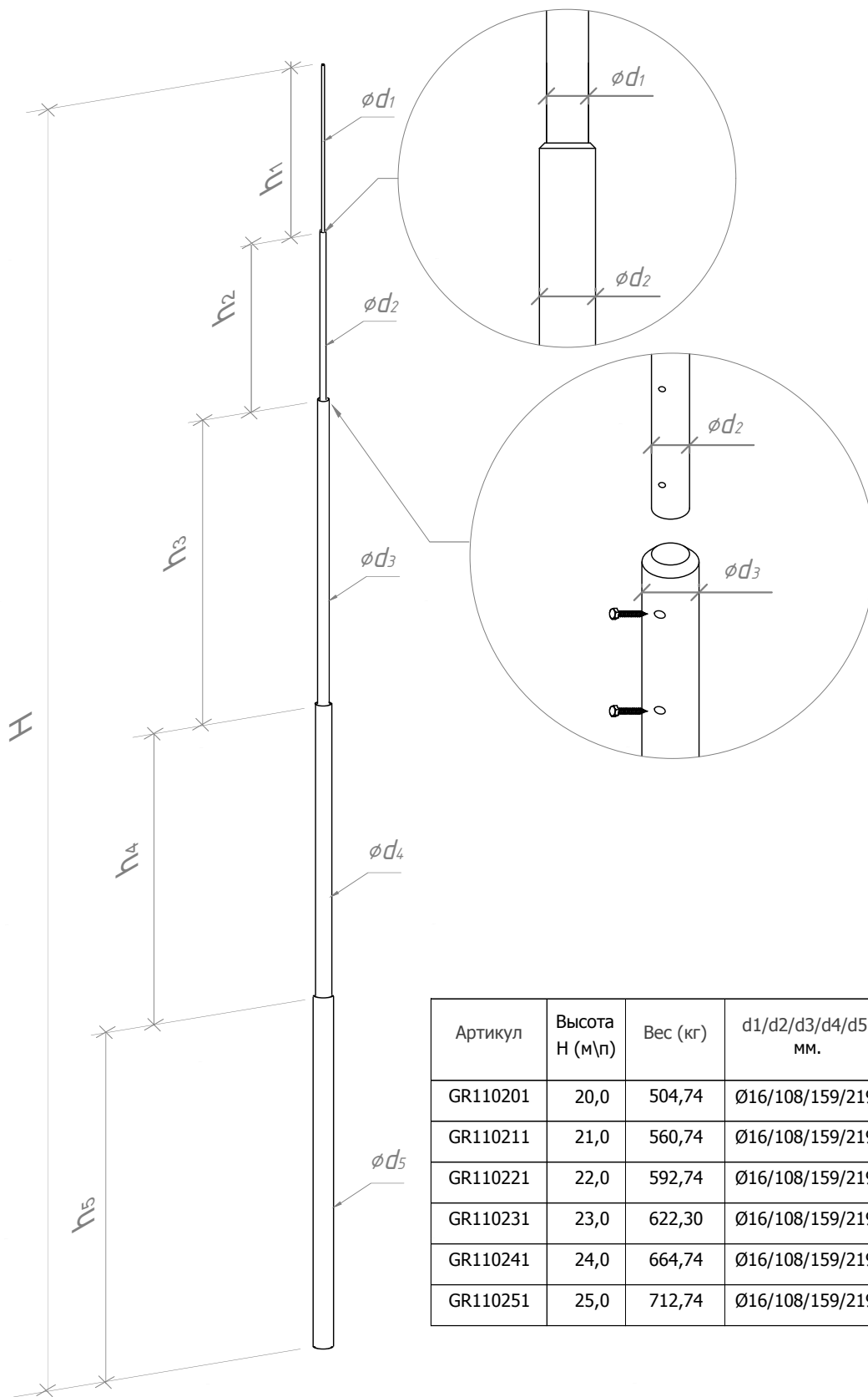


Артикул	Высота H (м\п)	Вес (кг)	d1/d2/d3/d4 мм.	h1/h2/h3/h4 м\п
GR110141	14,0	144,58	Ø16/76/108/159	1,0/6,0/3,0/4,0
GR110151	15,0	153,60	Ø16/76/108/159	1,0/6,0/4,0/4,0
GR110161	16,0	162,62	Ø16/76/108/159	1,0/6,0/5,0/4,0
GR110171	17,0	178,62	Ø16/76/108/159	1,0/6,0/6,0/4,0
GR110181	18,0	194,62	Ø16/76/108/159	1,0/6,0/6,0/5,0
GR110191	19,0	208,76	Ø16/76/108/159	1,0/6,0/6,0/6,0

Инв. № подл.	Т.контр.	Н.контр.	Утвердил.	Изм.	Лист	№ докумен.	Подпись	Дата	Подпись и дата
									Инд. № дубл.
Инв. № подл.	Т.контр.	Н.контр.	Утвердил.	Изм.	Лист	№ докумен.	Подпись	Дата	Взам. инв. №
									Подпись и дата

Альбом типовых технических решений для устройства молниезащиты и заземления									
Схема устройства молниеприёмника, молниеприёмной мачты и молниеотвода									
							Стадия	Лист	Листов
								5	29
Молниеприёмные мачты из оцинкованной стали высотой от 14,0 до 19,0 метров.							ООО «Стройплаза» +7 (999) 595-44-55 gromostar.ru z6643015@yandex.ru		

Молнеотвод из оцинкованной стали высотой от 20,0 до 25,0 метров.

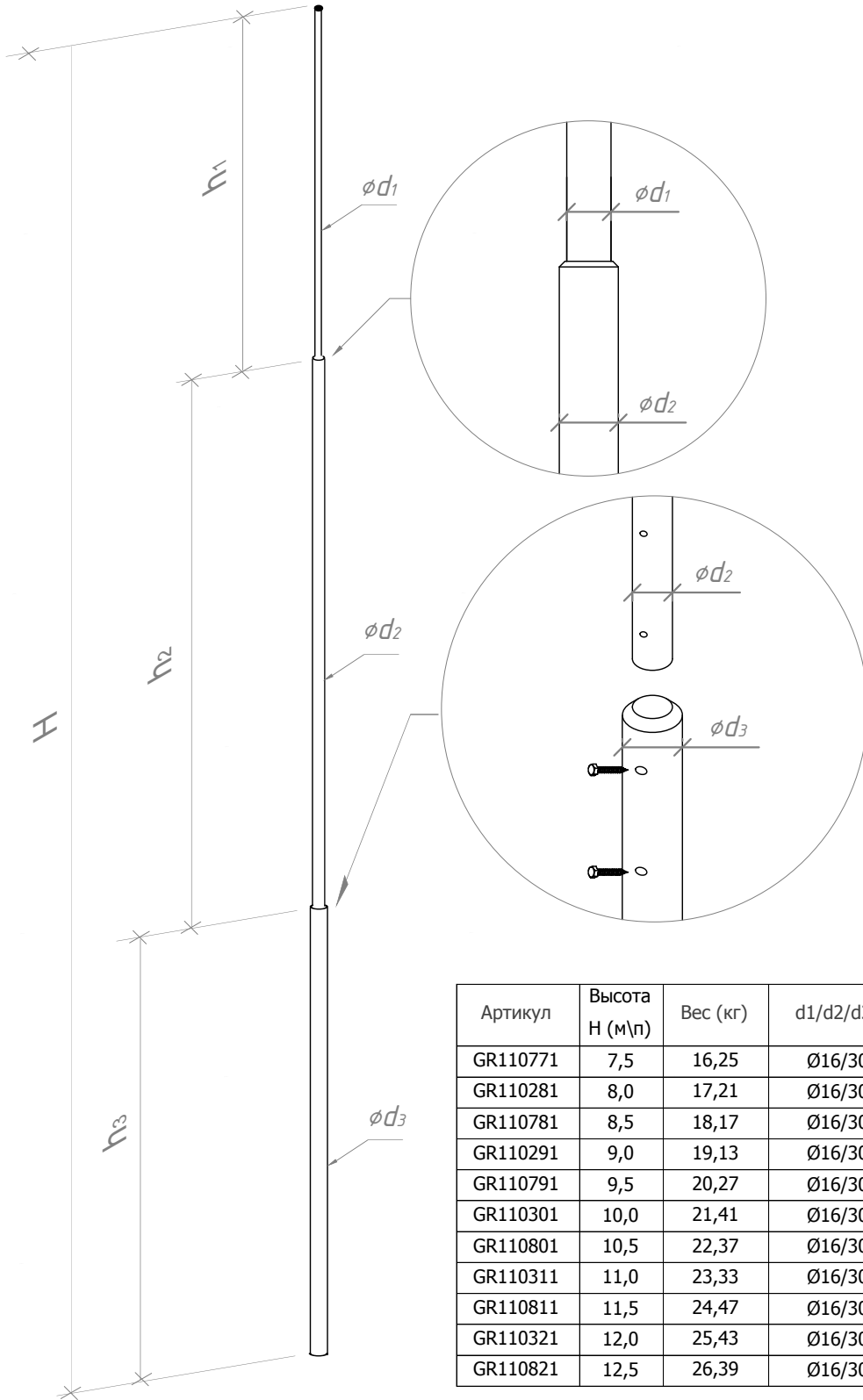


Артикул	Высота H (м\п)	Вес (кг)	d1/d2/d3/d4/d5 мм.	h1/h2/h3/h4/h5 м\п
GR110201	20,0	504,74	Ø16/108/159/219	1,0/6,0/6,0/4,0/3,0
GR110211	21,0	560,74	Ø16/108/159/219	1,0/6,0/6,0/5,0/3,0
GR110221	22,0	592,74	Ø16/108/159/219	1,0/6,0/6,0/6,0/3,0
GR110231	23,0	622,30	Ø16/108/159/219	1,0/6,0/6,0/6,0/4,0
GR110241	24,0	664,74	Ø16/108/159/219	1,0/6,0/6,0/6,0/5,0
GR110251	25,0	712,74	Ø16/108/159/219	1,0/6,0/6,0/6,0/6,0

Инв. № подл.	Подпись и дата
Взам. инв. №	
Инв. № дубл.	
Подпись и дата	
Инв. № подл.	

Альбом типовых технических решений для устройства молниезащиты и заземления				
Изм.	Лист	№ докумен.	Подпись	Дата
Разработал				
Прововерил				
Т.контр.				
Н.контр.				
Утвердил.				
Схема устройства молниеприёмника, молниеприёмной мачты и молнеотвода			Стадия	Лист
				6
			Листов	29
Молниеприёмные мачты из оцинкованной стали высотой от 20,0 до 25,0 метров.			ООО «Стройплаза» +7 (999) 595-44-55 gromostar.ru z6643015@yandex.ru	

Молниепримные мачты облечённая из оцинкованной стали высотой от 7,5 до 12,5 метров.

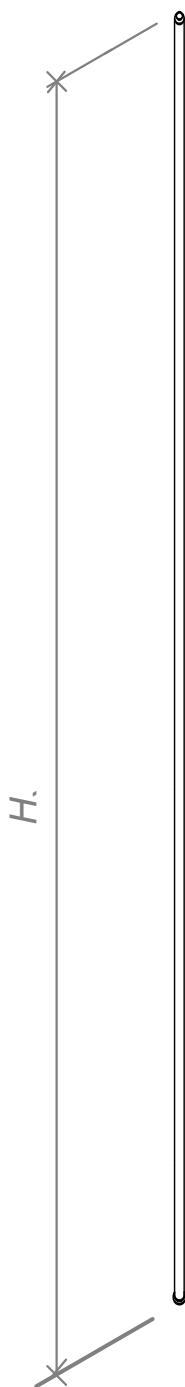


Артикул	Высота Н (м\п)	Вес (кг)	d1/d2/d3 мм.	h1/h2/h3 м\п
GR110771	7,5	16,25	Ø16/30/40	0,5/4,0/3,0
GR110281	8,0	17,21	Ø16/30/40	1,0/4,0/3,0
GR110781	8,5	18,17	Ø16/30/40	0,5/4,0/4,0
GR110291	9,0	19,13	Ø16/30/40	1,0/4,0/4,0
GR110791	9,5	20,27	Ø16/30/40	0,5/3,0/6,0
GR110301	10,0	21,41	Ø16/30/40	1,0/3,0/6,0
GR110801	10,5	22,37	Ø16/30/40	0,5/4,0/6,0
GR110311	11,0	23,33	Ø16/30/40	1,0/4,0/6,0
GR110811	11,5	24,47	Ø16/30/40	0,5/5,0/6,0
GR110321	12,0	25,43	Ø16/30/40	1,0/5,0/6,0
GR110821	12,5	26,39	Ø16/30/40	0,5/6,0/6,0

Инв. № дубл.	Подпись и дата
Взам. инв. №	
Инв. № подл.	

Альбом типовых технических решений для устройства молниезащиты и заземления					
Изм.	Лист	№ докумен.	Подпись	Дата	
Разработал					
Прововерил					
Т.контр.					
Н.контр.					
Утвердил.					
Схема устройства молниеприёмника, молниеприёмной мачты и молниеотвода			Стадия	Лист	Листов
				7	29
Молниепримные мачты облечённая из оцинкованной стали высотой от 7,5 до 12,5 метров.			ООО «Стройплаза» +7 (999) 595-44-55 gromostar.ru z6643015@yandex.ru		

Молниепримники из алюминия высотой от 1 до 1.5 метров.



Молниепримники, молниеприёмные мачты и молниеотводы предназначены для установки на объекты при выполнении работ по молниезащите. Молниеприёмные мачты при помощи различных креплений можно установить на кровлю, стену, трубы, конёк, грунт. Для подбора крепления смотрите группу 2.

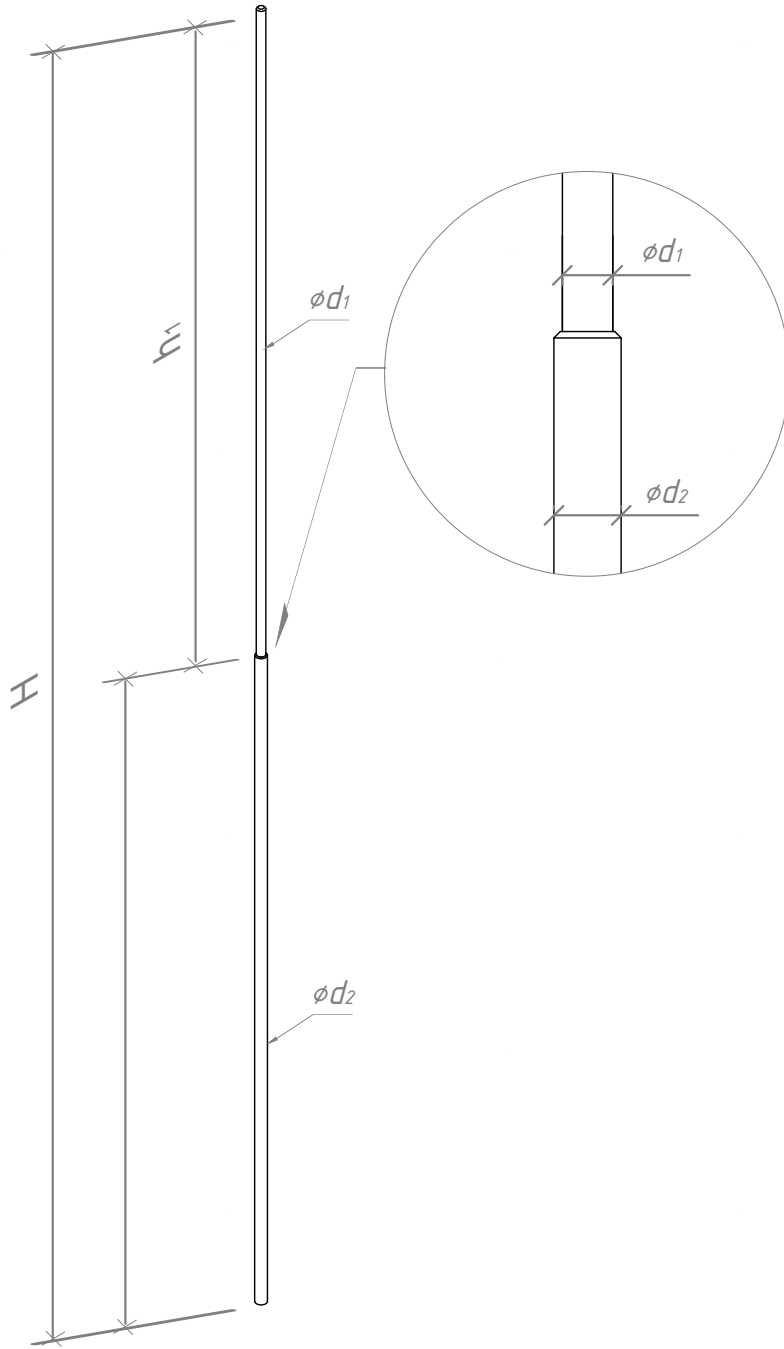
Молниепримники, молниеприёмные мачты и молниеотводы при правильных расчётах позволяет перехватывать молнии, тем самым защищать ваш объект. Подробности касающиеся способа установки и крепления найдёте на сайте.

Молниепримники, молниеприёмные мачты и молниеотводы выпускаются из оцинкованной стали St/Zn, меди Cu, нержавеющей стали VA и алюминия Al. Возможна порошковая окраска в стандартные цвета. Соответствует нормативным документам регламентирующими требования к молниезащите зданий: «Инструкция по молниезащите зданий и сооружений» РД 34.21.122-87 от 30 июля 1987 года и «Инструкция по устройству молниезащиты зданий, сооружений и промышленных коммуникаций» СО 153-34.21.122-2003 от 30 июня 2003 г.

Артикул	Высота H (м/п)	Вес (кг)	d1 мм.	h1 м/п
GR110505	0,5	0,11	Ø10	0,5
GR110015	1,0	0,22	Ø10	1,0
GR110515	1,5	0,33	Ø10	1,5

Инв. № подл.	Изм.	Лист	№ докумен.	Подпись	Дата	Взам. инв. №	Инв. № дубл.	Подпись и дата	Подпись и дата
Альбом типовых технических решений для устройства молниезащиты и заземления						Стадия	Лист	Листов	
Разработал						Схема устройства молниепримника, молниеприёмной мачты и молниеотвода	8	29	
Прововерил									
Т.контр.									
Н.контр.						000 «Стройплаза»			
Утвердил.						+7 (999) 595-44-55 gromostar.ru			
						z5954455@yandex.ru			

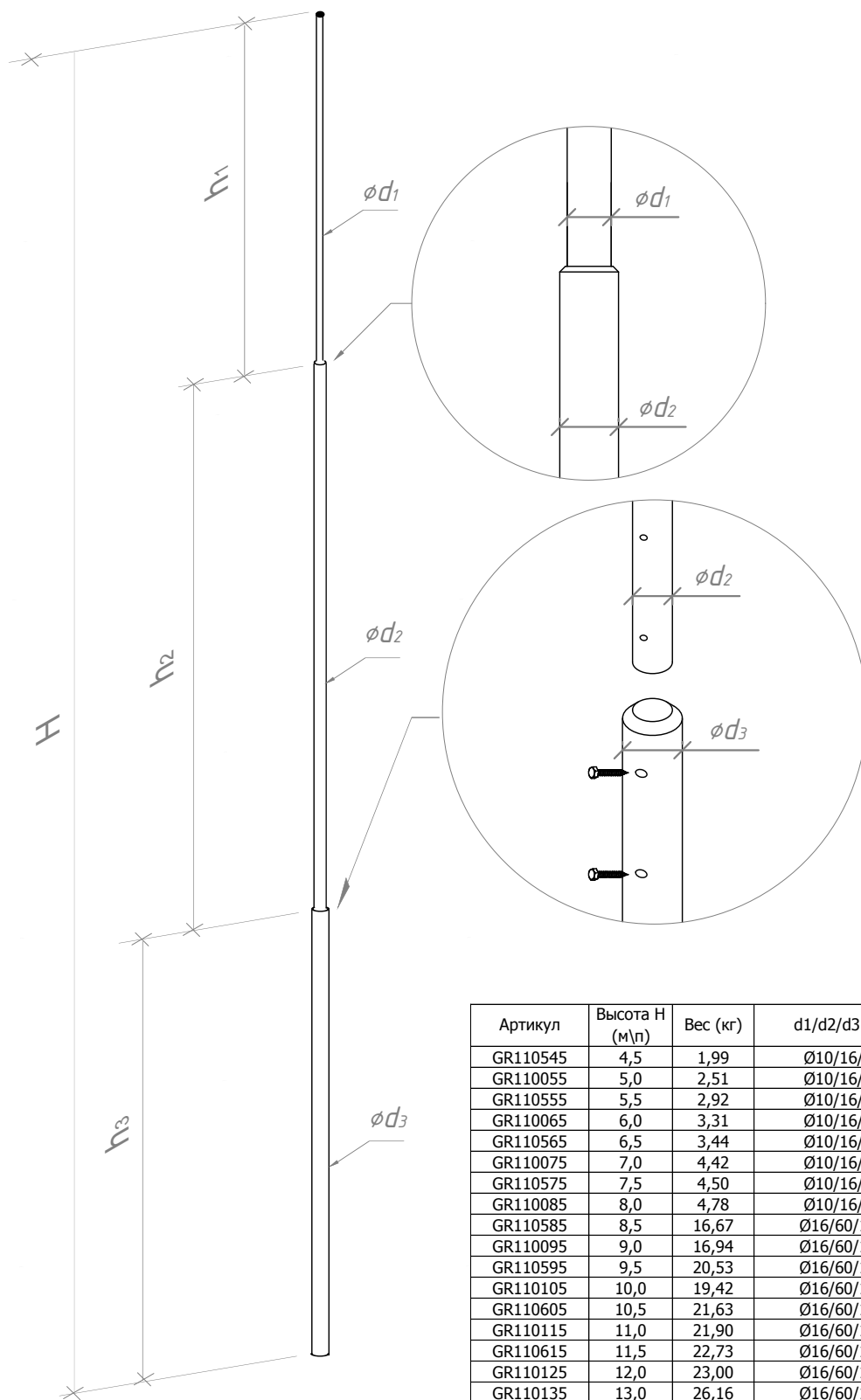
Молниепримные мачты из алюминия высотой от 2 до 4 метров.



Артикул	Высота Н (м/п)	Вес (кг)	d1/d2 мм.	h1/h2 м/п
GR110025	2,0	0,95	Ø10/16	1,0/1,0
GR110525	2,5	1,23	Ø10/16	1,0/1,5
GR110035	3,0	1,50	Ø10/16	1,0/2,0
GR110535	3,5	1,94	Ø10/16	0,5/3,0
GR110045	4,0	2,05	Ø10/16	1,0/3,0

Инв. № дубл.	Подпись и дата			
Взам. инв. №	Подпись и дата			
Инв. № подл.	Подпись и дата			
Альбом типовых технических решений для устройства молниезащиты и заземления				
Изм.	Лист	№ докумен.	Подпись	Дата
Разработал				
Прововерил				
Т.контр.				
Н.контр.				
Утвердил.				
Схема устройства молниеприёмника, молниеприёмной мачты и молниеотвода			Стадия	Лист
				9
Молниепримные мачты из алюминия высотой от 2 до 4 метров.			ООО «Стройплаза» +7 (999) 595-44-55 gromostar.ru z5954455@yandex.ru	

Молниепримные мачты из алюминия высотой от 4.5 до 13 метров.

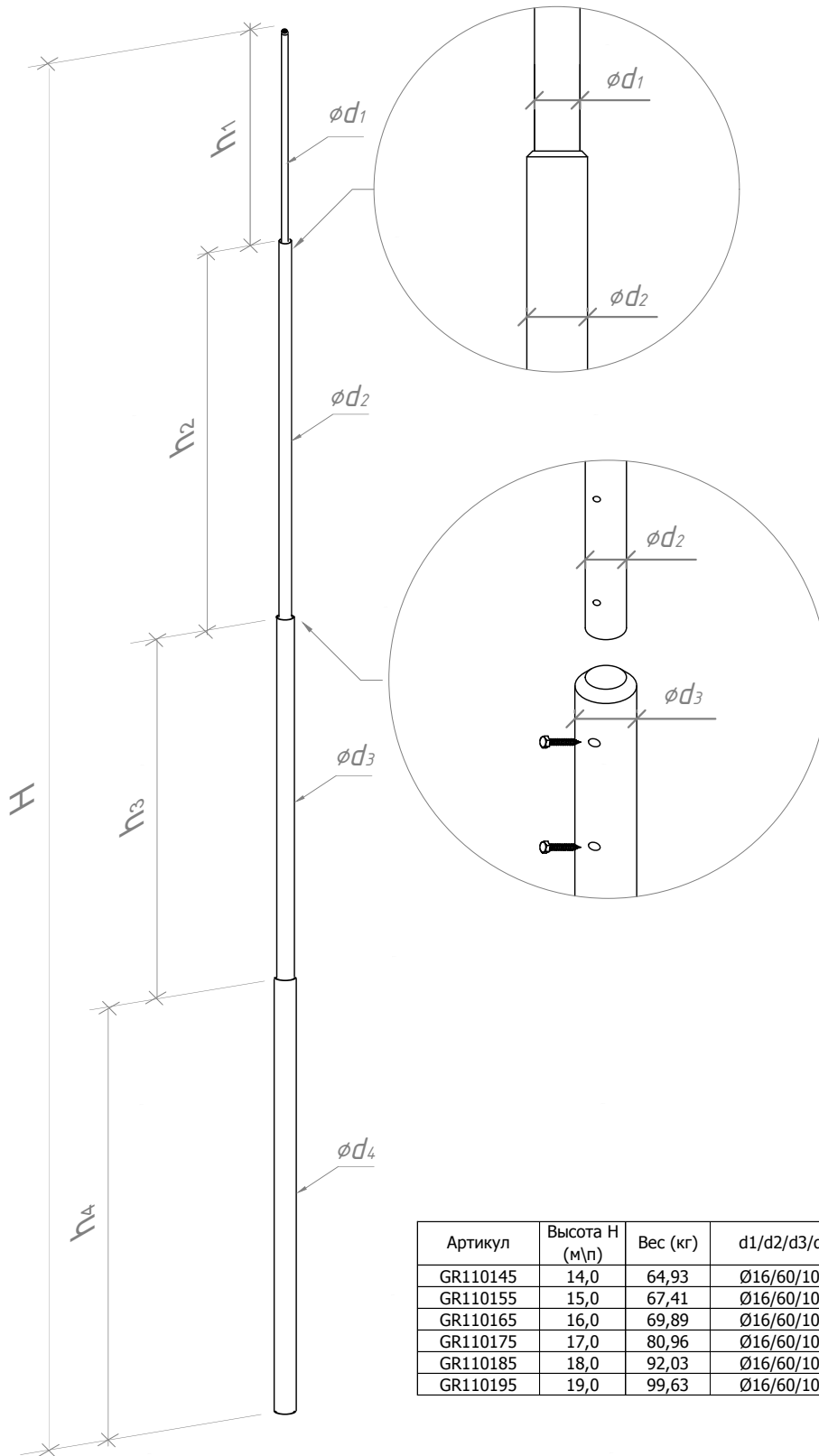


Артикул	Высота H (м/п)	Вес (кг)	d1/d2/d3 мм.	h1/h2/h3 м/п
GR110545	4,5	1,99	Ø10/16/30	1,0/1,5/2,0
GR110055	5,0	2,51	Ø10/16/30	1,0/1,0/3,0
GR110555	5,5	2,92	Ø10/16/30	1,0/1,5/3,0
GR110065	6,0	3,31	Ø10/16/30	1,0/1,0/4,0
GR110565	6,5	3,44	Ø10/16/30	0,5/1,0/5,0
GR110075	7,0	4,42	Ø10/16/30	0,5/1,5/5,0
GR110575	7,5	4,50	Ø10/16/60	0,5/1,0/6,0
GR110085	8,0	4,78	Ø10/16/60	1,0/1,0/6,0
GR110585	8,5	16,67	Ø16/60/100	0,5/4,0/4,0
GR110095	9,0	16,94	Ø16/60/100	1,0/4,0/4,0
GR110595	9,5	20,53	Ø16/60/100	0,5/4,0/5,0
GR110105	10,0	19,42	Ø16/60/100	1,0/4,0/5,0
GR110605	10,5	21,63	Ø16/60/100	0,5/4,0/6,0
GR110115	11,0	21,90	Ø16/60/100	1,0/4,0/6,0
GR110615	11,5	22,73	Ø16/60/100	0,5/5,0/6,0
GR110125	12,0	23,00	Ø16/60/100	1,0/5,0/6,0
GR110135	13,0	26,16	Ø16/60/100	1,0/6,0/6,0

Инв. № подл.	Взам. инв. №	Инв. № дубл.	Подпись и дата
Инв. № подл.	Взам. инв. №	Инв. № дубл.	Подпись и дата

Альбом типовых технических решений для устройства молниезащиты и заземления					
Изм.	Лист	№ докумен.	Подпись	Дата	
Разработал					
Прововерил					
Т.контр.					
Н.контр.					
Утвердил.					
Схема устройства молниепримника, молниеприёмной мачты и молниеотвода			Стадия	Лист	Листов
Молниепримные мачты из алюминия высотой от 4.5 до 13 метров.				10	29
ООО «Стройплаза» +7 (999) 595-44-55 gromostar.ru z5954455@yandex.ru					

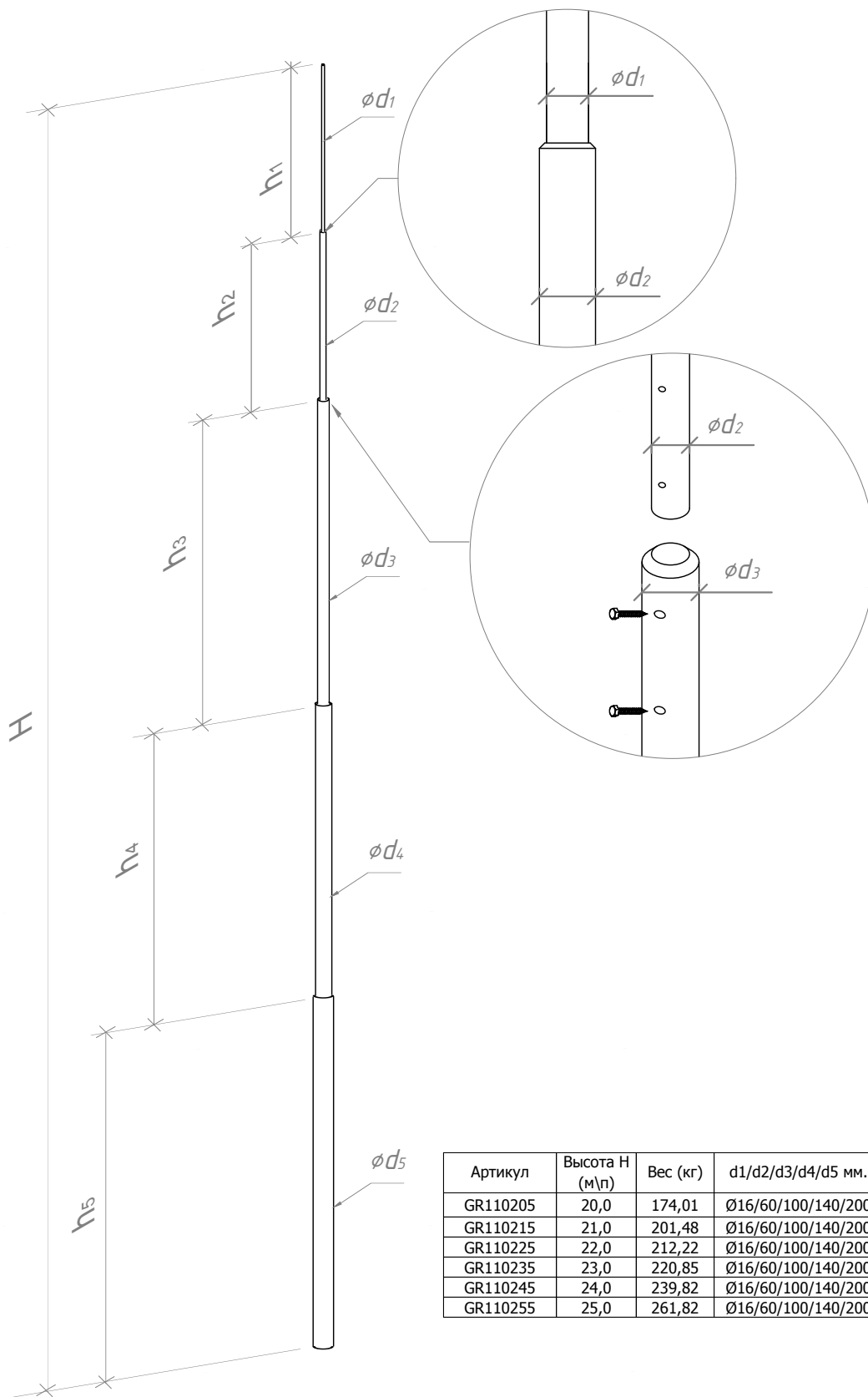
Молниепримные мачты из алюминия высотой от 14 до 19 метров.



Артикул	Высота H (м\п)	Вес (кг)	d1/d2/d3/d4 мм.	h1/h2/h3/h4 м\п
GR110145	14,0	64,93	Ø16/60/100/140	1,0/6,0/3,0/4,0
GR110155	15,0	67,41	Ø16/60/100/140	1,0/6,0/4,0/4,0
GR110165	16,0	69,89	Ø16/60/100/140	1,0/6,0/5,0/4,0
GR110175	17,0	80,96	Ø16/60/100/140	1,0/6,0/6,0/4,0
GR110185	18,0	92,03	Ø16/60/100/140	1,0/6,0/6,0/5,0
GR110195	19,0	99,63	Ø16/60/100/140	1,0/6,0/6,0/6,0

Инв. № подл.	Изм.	Лист	№ докумен.	Подпись	Дата	Взам. инв. №	Инв. № дубл.	Подпись и дата	Подпись и дата	
										Альбом типовых технических решений для устройства молниезащиты и заземления
Инв. № подл.	Разработал					Схема устройства молниёпримника, молниеприёмной мачты и молниеотвода			11	29
	Прововерил									
	Т.контр.									
Н.контр.								000 «Стройплаза»		
Утвердил.								+7 (999) 595-44-55 gromostar.ru z5954455@yandex.ru		

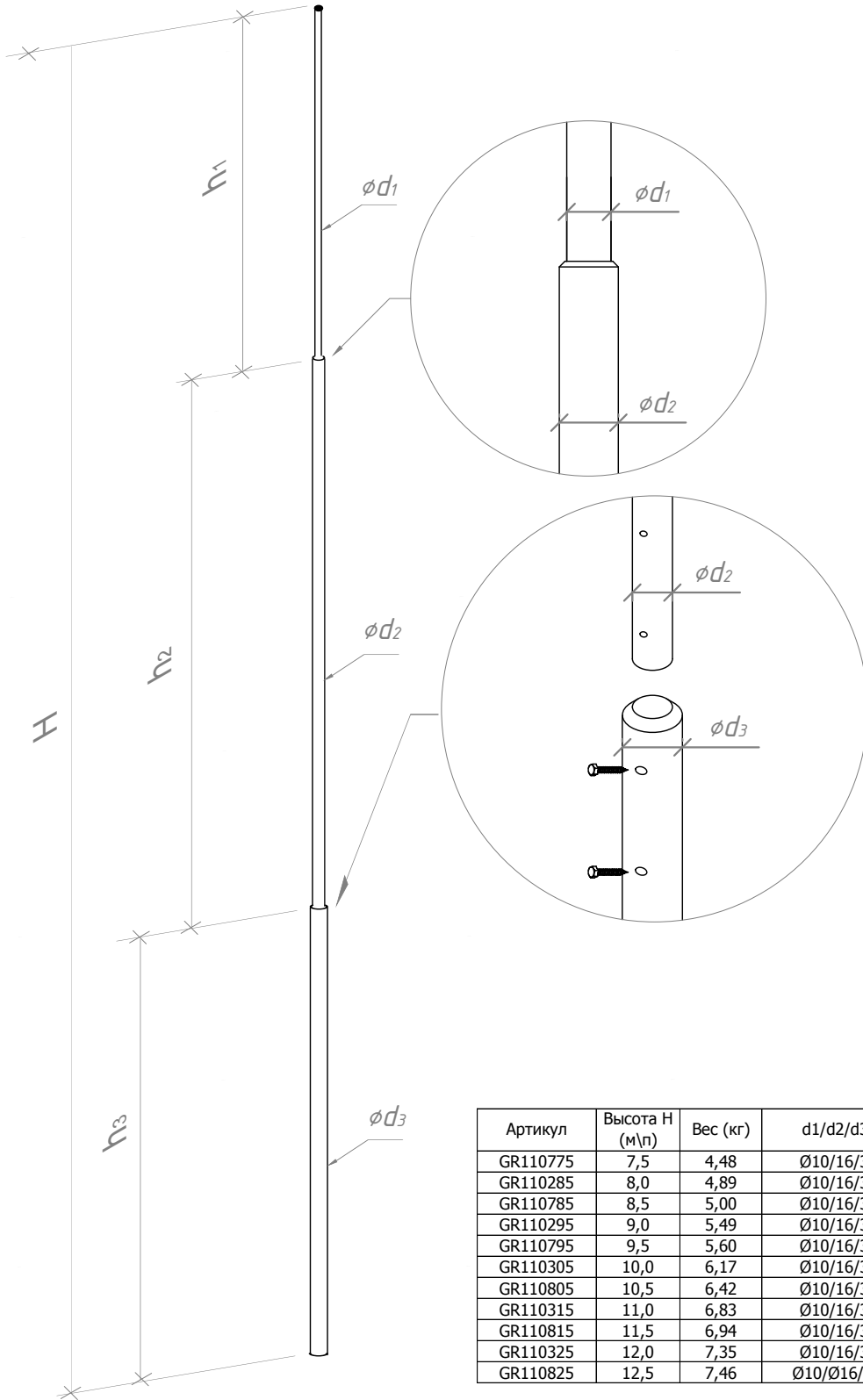
Молнеотвод из алюминия высотой от 20 до 25 метров.



Артикул	Высота H (м\п)	Вес (кг)	d1/d2/d3/d4/d5 мм.	h1/h2/h3/h4/h5 м\п
GR110205	20,0	174,01	Ø16/60/100/140/200	1,0/6,0/6,0/4,0/3,0
GR110215	21,0	201,48	Ø16/60/100/140/200	1,0/6,0/6,0/5,0/3,0
GR110225	22,0	212,22	Ø16/60/100/140/200	1,0/6,0/6,0/6,0/3,0
GR110235	23,0	220,85	Ø16/60/100/140/200	1,0/6,0/6,0/6,0/4,0
GR110245	24,0	239,82	Ø16/60/100/140/200	1,0/6,0/6,0/6,0/5,0
GR110255	25,0	261,82	Ø16/60/100/140/200	1,0/6,0/6,0/6,0/6,0

Инв. № подл.	Изм.	Лист	№ докумен.	Подпись	Дата	Взам. инв. №	Инв. № дубл.	Подпись и дата	Подпись и дата	Альбом типовых технических решений для устройства молниезащиты и заземления Схема устройства молниеприёмника, молниеприёмной мачты и молнеотвода Молниеприёмные мачты из алюминия высотой от 20 до 25 метров.	Стадия Лист Листов 12 29	ООО «Стройплаза» +7 (999) 595-44-55 gromostar.ru z5954455@yandex.ru

Молниеприимные мачты облечённая из высотой от 7.5 до 12.5 метров.

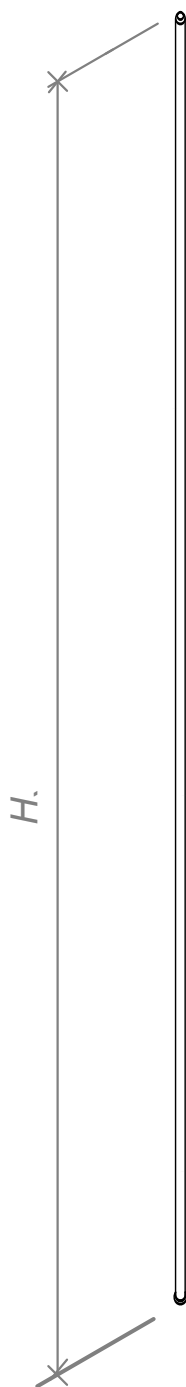


Артикул	Высота H (м\п)	Вес (кг)	d1/d2/d3 мм.	h1/h2/h3 м\п
GR110775	7,5	4,48	Ø10/16/30/40	0,5/1,0/3,0/3,0
GR110285	8,0	4,89	Ø10/16/30/40	0,5/0,5/4,0/3,0
GR110785	8,5	5,00	Ø10/16/30/40	0,5/1,0/4,0/3,0
GR110295	9,0	5,49	Ø10/16/30/40	0,5/0,5/4,0/4,0
GR110795	9,5	5,60	Ø10/16/30/40	0,5/3,0/6,0
GR110305	10,0	6,17	Ø10/16/30/40	0,5/0,5/3,0/6,0
GR110805	10,5	6,42	Ø10/16/30/40	0,5/4,0/6,0
GR110315	11,0	6,83	Ø10/16/30/40	0,5/0,5/4,0/6,0
GR110815	11,5	6,94	Ø10/16/30/40	0,5/5,0/6,0
GR110325	12,0	7,35	Ø10/16/30/40	0,5/0,5/5,0/6,0
GR110825	12,5	7,46	Ø10/Ø16/30/40	0,5/6,0/6,0

Инв. № дубл.	Подпись и дата
Взам. инв. №	
Подпись и дата	
Инв. № подл.	

Альбом типовых технических решений для устройства молниезащиты и заземления					
Изм.	Лист	№ докумен.	Подпись	Дата	
Разработал					
Прововерил					
Т.контр.					
Н.контр.					
Утвердил.					
Схема устройства молниеприёмника, молниеприёмной мачты и молниеотвода			Стадия	Лист	Листов
				13	29
Молниеприимные мачты облечённая из алюминия высотой от 7.5 до 12.5 метров.			ООО «Стройплаза» +7 (999) 595-44-55 gromostar.ru z5954455@yandex.ru		

Молниепримники из нержавеющей стали высотой от 0.5 до 3 метров.



Молниепримники, молниеприёмные мачты и молниеотводы предназначен для установки на объекты при выполнении работ по молниезащите. Молниеприёмные мачты при помощи различных креплений можно установить на кровлю, стену, трубы, конёк, грунт. Для подбора крепления смотрите группу 2.

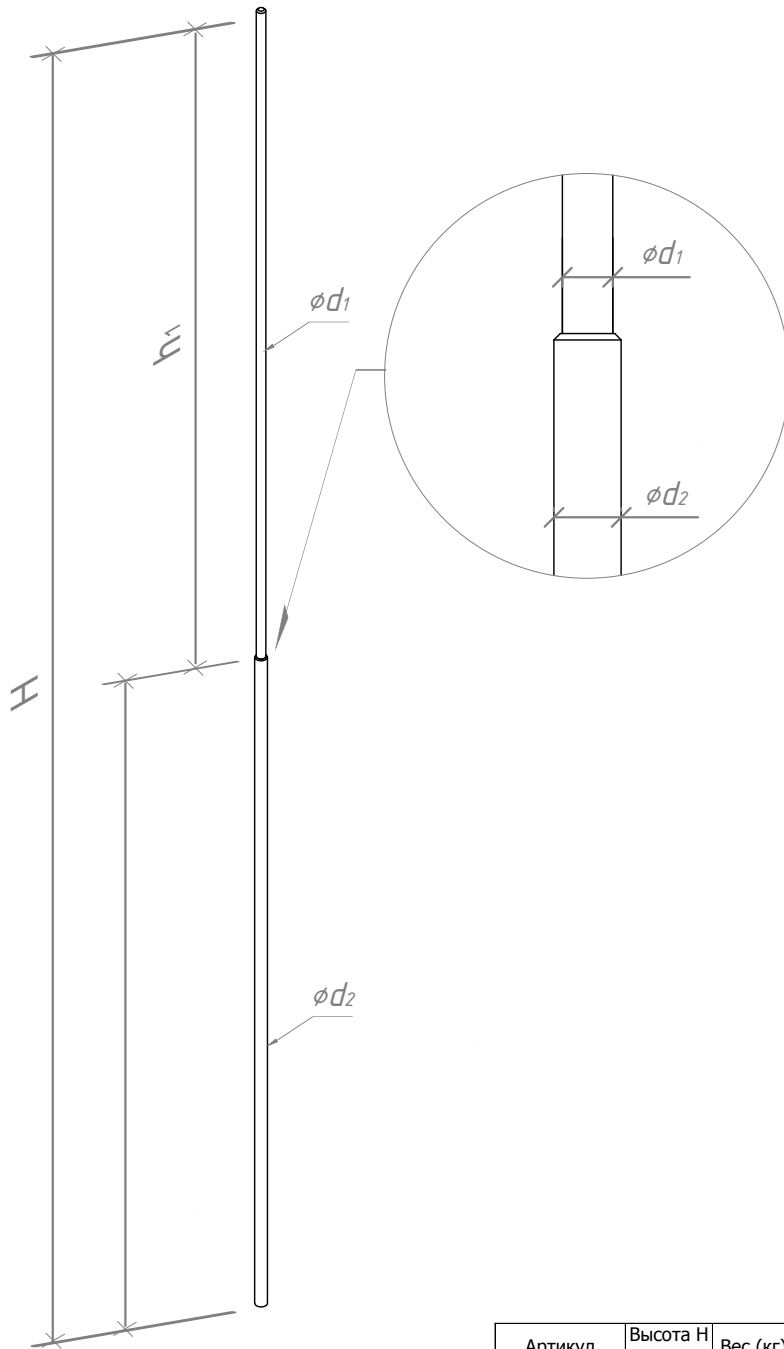
Молниепримники, молниеприёмные мачты и молниеотводы при правильных расчётах позволяет перехватывать молнии, тем самым защищать ваш объект. Подробности касающиеся способа установки и крепления найдёте на сайте.

Молниепримники, молниеприёмные мачты и молниеотводы выпускаются из оцинкованной сталь St/Zn, меди Cu, нержавеющей стали VA и алюминия Al. Возможна порошковая окраска в стандартные цвета. Соответствует нормативным документам регламентирующими требования к молниезащите зданий: «Инструкция по молниезащите зданий и сооружений» РД 34.21.122-87 от 30 июля 1987 года и «Инструкция по устройству молниезащиты зданий, сооружений и промышленных коммуникаций» СО 153-343.21.122-2003 от 30 июня 2003 г.

Артикул	Высота H (м/п)	Вес (кг)	d1 мм.	h1 м/п
GR110503	0,5	0,79	Ø16	0,5
GR110013	1,0	1,58	Ø16	1,0
GR110513	1,5	2,37	Ø16	1,5
GR110023	2,0	3,34	Ø16	2,0
GR110523	2,5	4,13	Ø16	2,5
GR110033	3,0	4,92	Ø16	3,0

Инв. № дубл.	Подпись и дата			
Взам. инв. №	Подпись и дата			
Инв. № подл.	Подпись и дата			
Альбом типовых технических решений для устройства молниезащиты и заземления				
Изм.	Лист	№ докумен.	Подпись	Дата
Разработал				
Прововерил				
Т.контр.				
Н.контр.				
Утвердил.				
Схема устройства молниепримника, молниеприёмной мачты и молниеотвода			Стадия	Лист
				14
			Листов	29
Молниепримники из нержавеющей стали высотой от 0.5 до 3 метров.			ООО «СтройПлаза» +7 (999) 595-44-55 gromostar.ru z5954455@yandex.ru	

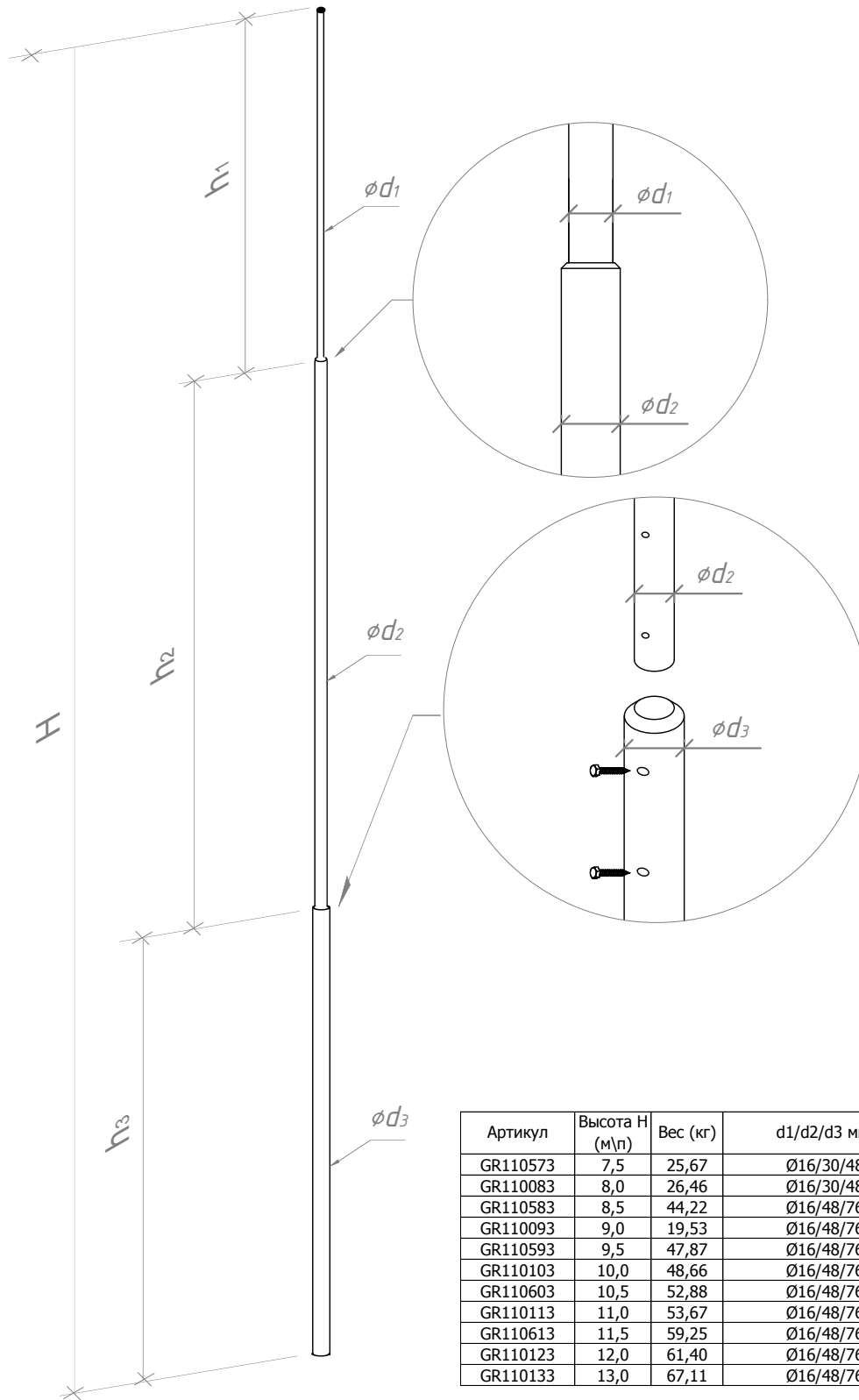
Молниепримные мачты из нержавеющей стали высотой от 3.5 до 7 метров.



Артикул	Высота H (м/п)	Вес (кг)	d1/d2 мм.	h1/h2 м/п
GR110533	3,5	5,71	Ø16/30	0,5/3,0
GR110043	4,0	6,50	Ø16/30	1,0/3,0
GR110543	4,5	7,29	Ø16/30	1,5/3,0
GR110053	5,0	8,08	Ø16/30	1,0/4,0
GR110553	5,5	8,87	Ø16/30	1,5/4,0
GR110063	6,0	9,66	Ø16/30	0,5/5,5
GR110563	6,5	10,45	Ø16/30	0,5/6,0
GR110073	7,0	13,25	Ø16/30	1,0/6,0

Инв. № дубл.	Подпись и дата			
	Взам. инв. №	Подпись и дата		
Инв. № подл.	Подпись и дата			
	Изм.	Лист	№ докумен.	Подпись
Альбом типовых технических решений для устройства молниезащиты и заземления				
Схема устройства молниеприёмника, молниеприёмной мачты и молниеотвода				
			Стадия	Лист
				15
			Листов	29
Молниепримные мачты из нержавеющей стали высотой от 3.5 до 7 метров.				
ООО «Стройплаза» +7 (999) 595-44-55 gromostar.ru z5954455@yandex.ru				

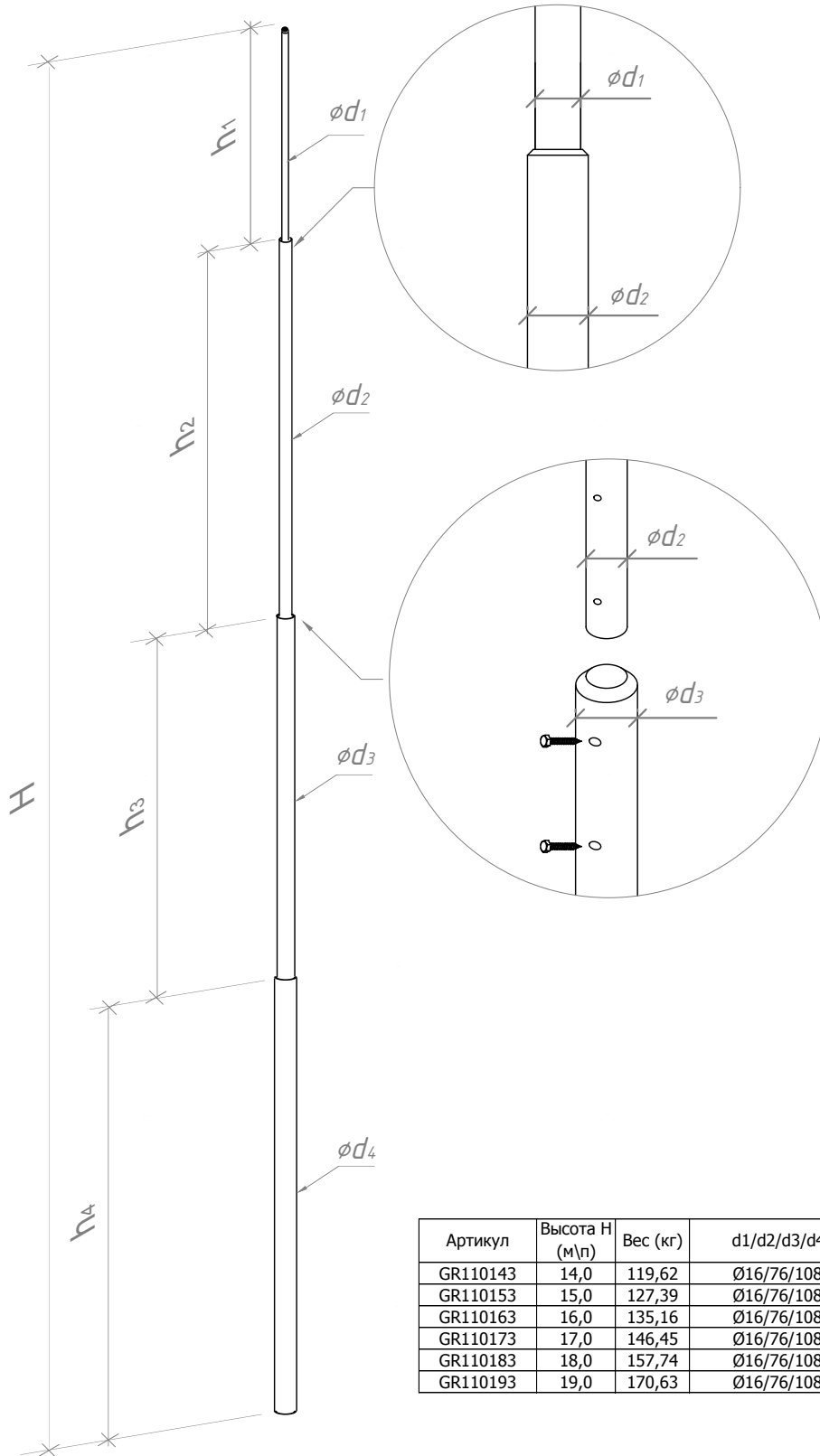
Молниепримные мачты из нержавеющей стали высотой от 7.5 до 13 метров.



Артикул	Высота Н (м/п)	Вес (кг)	d1/d2/d3 мм.	h1/h2/h3 м/п
GR110573	7,5	25,67	Ø16/30/48	0,5/1,0/6,0
GR110083	8,0	26,46	Ø16/30/48	0,5/1,5/6,0
GR110583	8,5	44,22	Ø16/48/76	0,5/4,0/4,0
GR110093	9,0	19,53	Ø16/48/76	1,0/4,0/4,0
GR110593	9,5	47,87	Ø16/48/76	0,5/5,0/4,0
GR110103	10,0	48,66	Ø16/48/76	1,0/5,0/4,0
GR110603	10,5	52,88	Ø16/48/76	0,5/6,0/4,0
GR110113	11,0	53,67	Ø16/48/76	1,0/6,0/4,0
GR110613	11,5	59,25	Ø16/48/76	0,5/6,0/5,0
GR110123	12,0	61,40	Ø16/48/76	1,0/6,0/5,0
GR110133	13,0	67,11	Ø16/48/76	1,0/6,0/6,0

Инв. № дубл.	Подпись и дата						
	Взам. инв. №	Инв. № дубл.	Подпись	Дата			
Инв. № подл.	Подпись и дата						
	Изм.	Лист	№ докумен.	Подпись			
Инв. № подл.	Разработал			Схема устройства молниепримника, молниеприёмной мачты и молниеотвода	Стадия	Лист	Листов
	Проверил					16	29
	Т.контр.			Молниепримные мачты из нержавеющей стали высотой от 7.5 до 13 метров.	ООО «Стройплаза»		
	Н.контр.				+7 (999) 595-44-55 gromostar.ru		
Утвердил.			z5954455@yandex.ru				

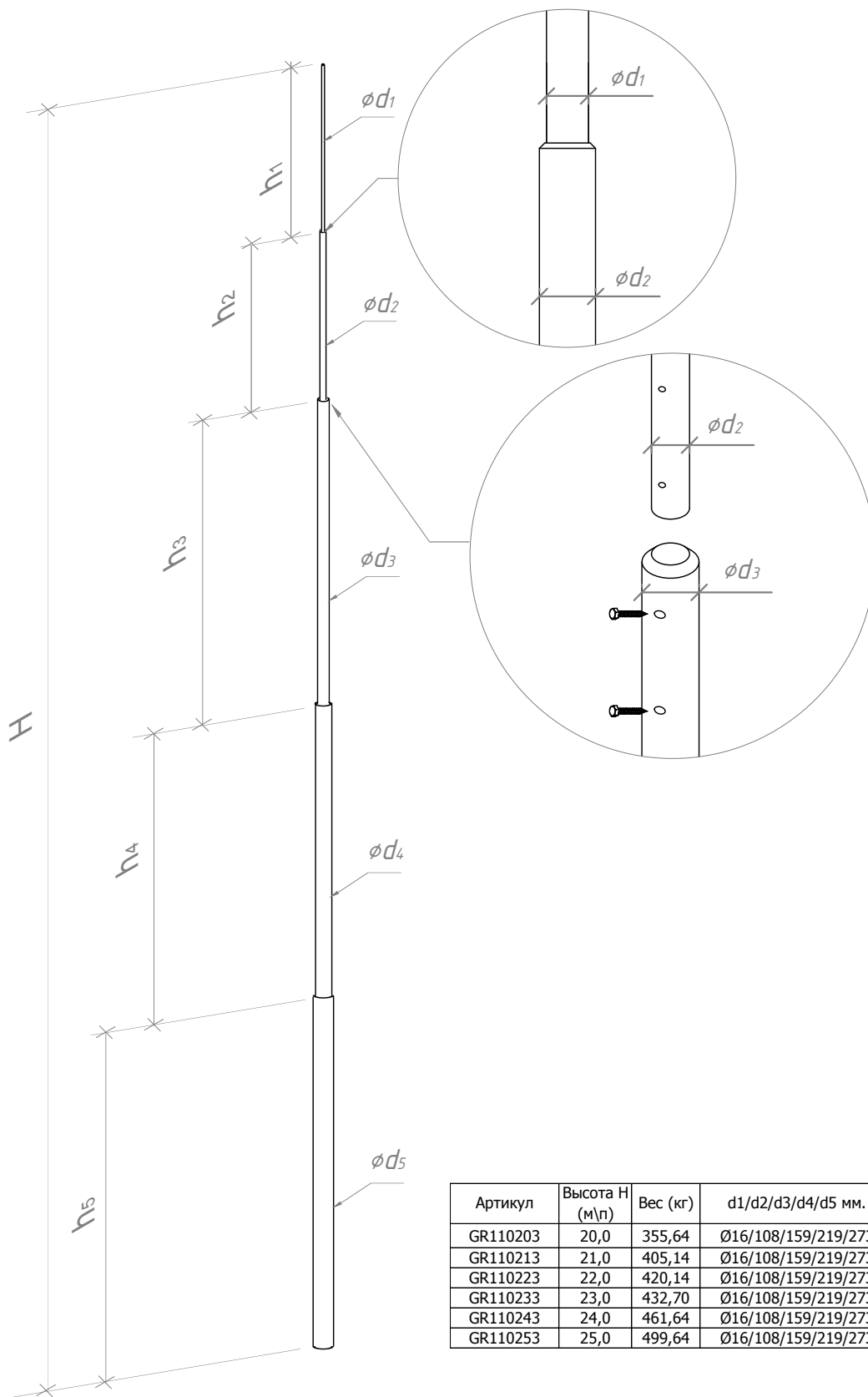
Молниеприёмные мачты из нержавеющей стали высотой от 14 до 19 метров.



Артикул	Высота H (м/п)	Вес (кг)	d1/d2/d3/d4 мм.	h1/h2/h3/h4 м/п
GR110143	14,0	119,62	Ø16/76/108/159	1,0/6,0/3,0/4,0
GR110153	15,0	127,39	Ø16/76/108/159	1,0/6,0/4,0/4,0
GR110163	16,0	135,16	Ø16/76/108/159	1,0/6,0/5,0/4,0
GR110173	17,0	146,45	Ø16/76/108/159	1,0/6,0/6,0/4,0
GR110183	18,0	157,74	Ø16/76/108/159	1,0/6,0/6,0/5,0
GR110193	19,0	170,63	Ø16/76/108/159	1,0/6,0/6,0/6,0

Инв. № подл.	Изм.	Лист	№ докумен.	Подпись	Дата	Взам. инв. №	Инв. № дубл.	Подпись и дата	Подпись и дата
Инв. № подл.	Разработал					Схема устройства молниеприёмника, молниеприёмной мачты и молниеотвода	Стадия	Лист	Листов
								17	29
	Прововерил					Молниеприёмные мачты из нержавеющей стали высотой от 14 до 19 метров.	ООО «Стройплаза»		
+7 (999) 595-44-55 gromostar.ru z5954455@yandex.ru									
Т.контр.									
Н.контр.									
Утвердил.									

Молнеотвод из нержавеющей стали высотой от 20 до 25 метров.

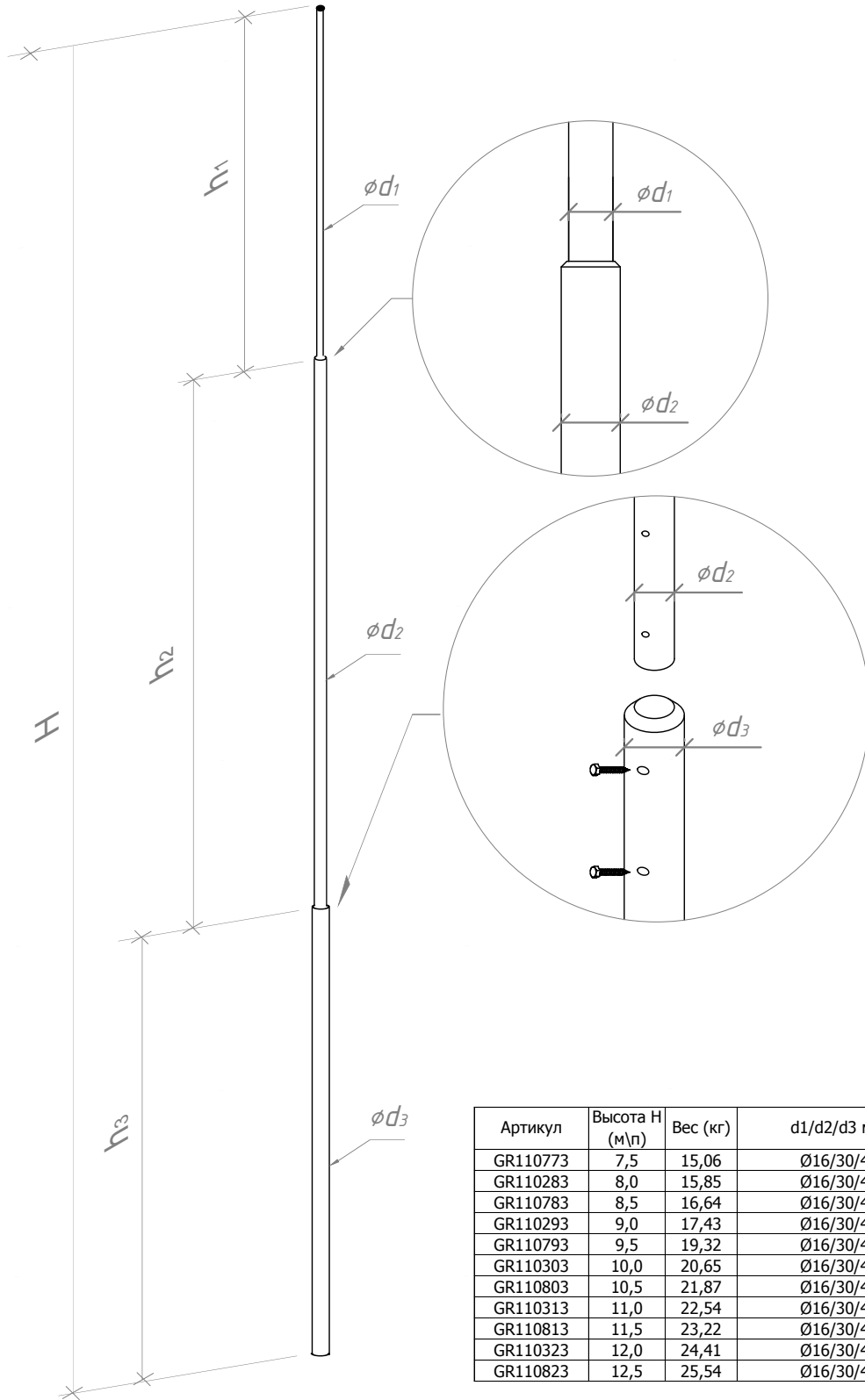


Артикул	Высота H (м\п)	Вес (кг)	d1/d2/d3/d4/d5 мм.	h1/h2/h3/h4/h5 м\п
GR110203	20,0	355,64	Ø16/108/159/219/273	1,0/6,0/6,0/4,0/3,0
GR110213	21,0	405,14	Ø16/108/159/219/273	1,0/6,0/6,0/5,0/3,0
GR110223	22,0	420,14	Ø16/108/159/219/273	1,0/6,0/6,0/6,0/3,0
GR110233	23,0	432,70	Ø16/108/159/219/273	1,0/6,0/6,0/6,0/4,0
GR110243	24,0	461,64	Ø16/108/159/219/273	1,0/6,0/6,0/6,0/5,0
GR110253	25,0	499,64	Ø16/108/159/219/273	1,0/6,0/6,0/6,0/6,0

Инв. № подл.	Изм.	Лист	№ докумен.	Подпись	Дата	Подпись и дата

Альбом типовых технических решений для устройства молниезащиты и заземления					
Изм.	Лист	№ докумен.	Подпись	Дата	
Разработал					Схема устройства молниеприёмника, молниеприёмной мачты и молнеотвода
Прововерил					
Т.контр.					Стадия Лист Листов 18 29
Н.контр.					ООО «Стройплаза» +7 (999) 595-44-55 gromostar.ru z5954455@yandex.ru
Утвердил.					

Молниепримные мачты облечённая из нержавеющей стали
высотой от 7.5 до 12.5 метров.

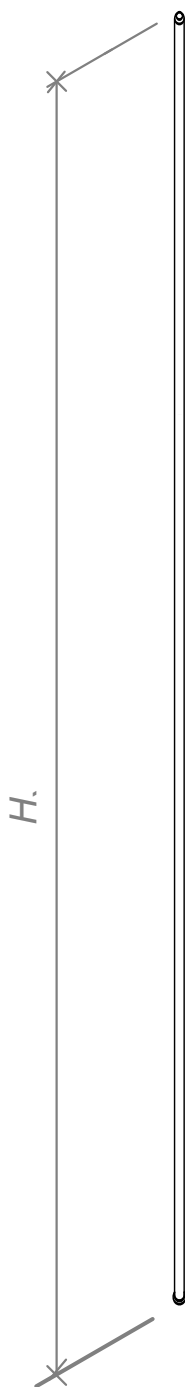


Артикул	Высота H (м\п)	Вес (кг)	d1/d2/d3 мм.	h1/h2/h3 м\п
GR110773	7,5	15,06	Ø16/30/40	0,5/4,0/3,0
GR110283	8,0	15,85	Ø16/30/40	1,0/4,0/3,0
GR110783	8,5	16,64	Ø16/30/40	0,5/4,0/4,0
GR110293	9,0	17,43	Ø16/30/40	1,0/4,0/4,0
GR110793	9,5	19,32	Ø16/30/40	0,5/3,0/6,0
GR110303	10,0	20,65	Ø16/30/40	1,0/3,0/6,0
GR110803	10,5	21,87	Ø16/30/40	0,5/4,0/6,0
GR110313	11,0	22,54	Ø16/30/40	1,0/4,0/6,0
GR110813	11,5	23,22	Ø16/30/40	0,5/5,0/6,0
GR110323	12,0	24,41	Ø16/30/40	1,0/5,0/6,0
GR110823	12,5	25,54	Ø16/30/40	0,5/6,0/6,0

Инв. № дубл.	Подпись и дата
Взам. инв. №	
Подпись и дата	
Инв. № подл.	

Альбом типовых технических решений для устройства молниезащиты и заземления				
Изм.	Лист	№ докумен.	Подпись	Дата
Разработал				
Прововерил				
Т.контр.				
Н.контр.				
Утвердил.				
Схема устройства молниеприёмника, молниеприёмной мачты и молниеотвода			Стадия	Лист
				19
Молниепримные мачты облечённая из нержавеющей стали высотой от 7.5 до 12.5 метров.			ООО «Стройплаза» +7 (999) 595-44-55 gromostar.ru z5954455@yandex.ru	

Молниепримники из меди высотой от 0.5 до 1.5 метров.



Молниепримники, молниеприёмные мачты и молниеотводы предназначен для установки на объекты при выполнении работ по молниезащите. Молниеприёмные мачты при помощи различных креплений можно установить на кровлю, стену, трубы, конёк, грунт. Для подбора крепления смотрите группу 2.

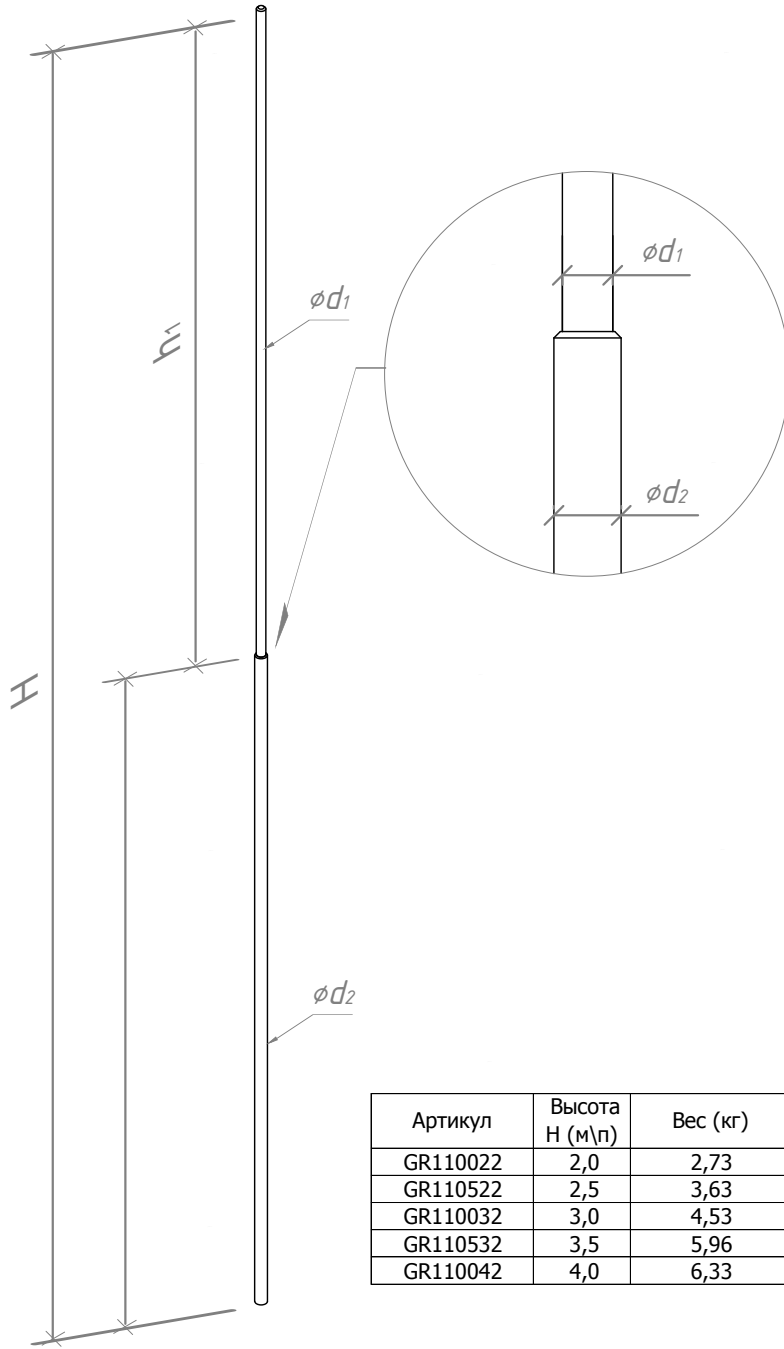
Молниепримники, молниеприёмные мачты и молниеотводы при правильных расчётах позволяет перехватывать молнии, тем самым защищать ваш объект. Подробности касающиеся способа установки и крепления найдёте на сайте.

Молниепримники, молниеприёмные мачты и молниеотводы выпускаются из оцинкованной сталь St/Zn, меди Cu, нержавеющей стали VA и алюминия Al. Возможна порошковая окраска в стандартные цвета. Соответствует нормативным документам регламентирующими требования к молниезащите зданий: «Инструкция по молниезащите зданий и сооружений» РД 34.21.122-87 от 30 июля 1987 года и «Инструкция по устройству молниезащиты зданий, сооружений и промышленных коммуникаций» СО 153-343.21.122-2003 от 30 июня 2003 г.

Артикул	Высота Н (м\п)	Вес (кг)	d1 мм.	h1 м/п
GR110502	0,5	0,38	Ø10	0,5
GR110012	1,0	0,75	Ø10	1,0
GR110512	1,5	1,13	Ø10	1,5

Инв. № дубл.	Подпись и дата						
	Взам. инв. №						
Инв. № подл.	Подпись и дата						
	Изм. Лист № докумен. Подпись Дата						
Альбом типовых технических решений для устройства молниезащиты и заземления							
Разработал			Схема устройства молниепримника, молниеприёмной мачты и молниеотвода		Стадия	Лист	Листов
Прововерил						20	29
Т.контр.			Молниепримники из меди высотой от 0.5 до 1.5 метров.		ООО «Стройплаза»		
Н.контр.					+7 (999) 595-44-55 gromostar.ru		
Утвердил.					z5954455@yandex.ru		

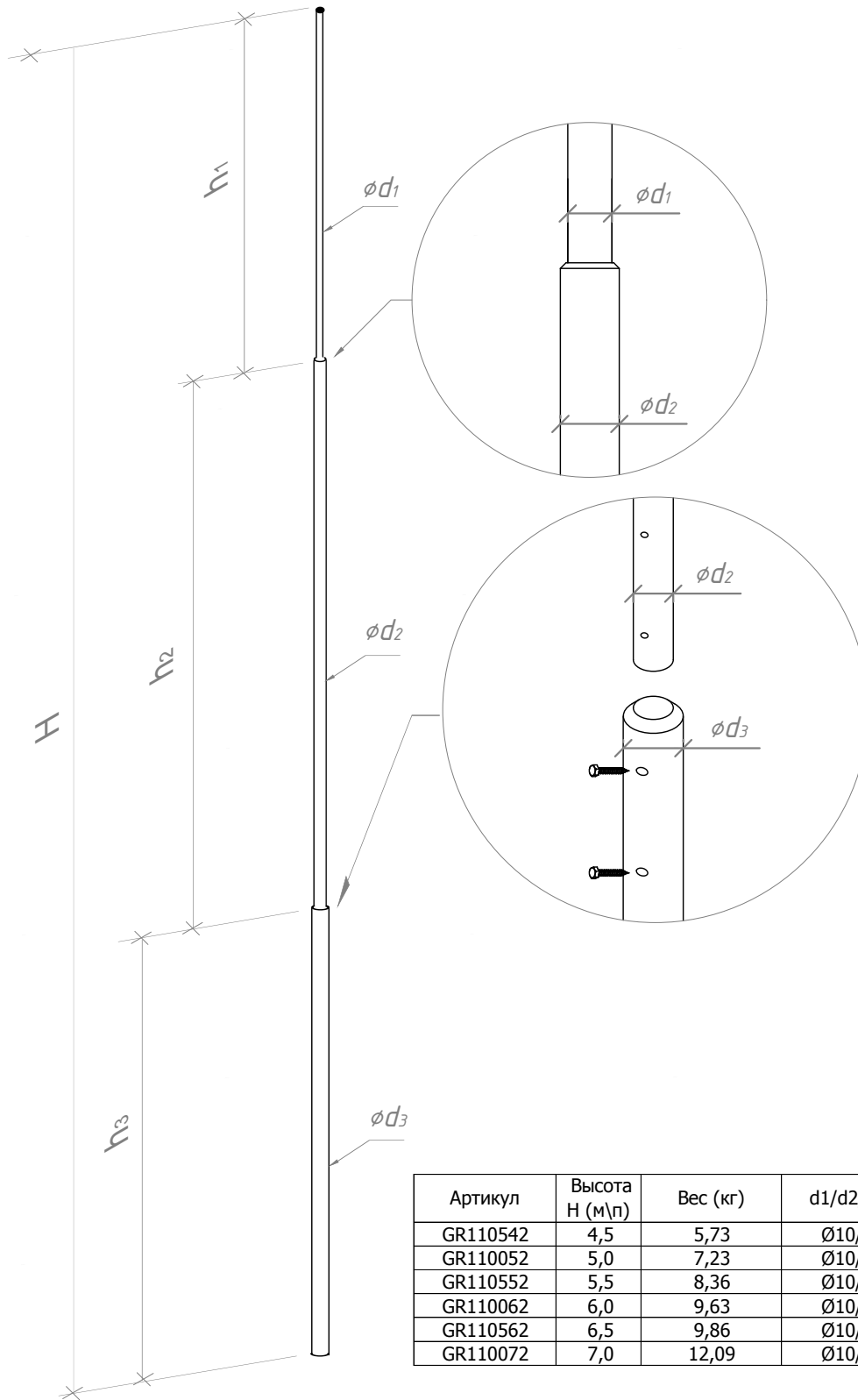
Молниеприимные мачты из меди высотой от 2 до 4 метров.



Артикул	Высота H (м/п)	Вес (кг)	d1/d2 мм.	h1/h2 м/п
GR110022	2,0	2,73	Ø10/16	1,0/1,0
GR110522	2,5	3,63	Ø10/16	1,0/1,5
GR110032	3,0	4,53	Ø10/16	1,0/2,0
GR110532	3,5	5,96	Ø10/16	0,5/3,0
GR110042	4,0	6,33	Ø10/16	1,0/3,0

Инв. № дубл.	Подпись и дата					
	Взам. инв. №					
Инв. № подл.	Подпись и дата					
	Изм. Лист № докумен. Подпись Дата					
Альбом типовых технических решений для устройства молниезащиты и заземления						
Разработал			Схема устройства молниеприёмника, молниеприёмной мачты и молниеотвода	Стадия	Лист	Листов
Прововерил					21	29
Т.контр.			Молниеприимные мачты из меди высотой от 2 до 4 метров.	ООО «Стройплаза»		
Н.контр.				+7 (999) 595-44-55 gromostar.ru		
Утвердил.				z5954455@yandex.ru		

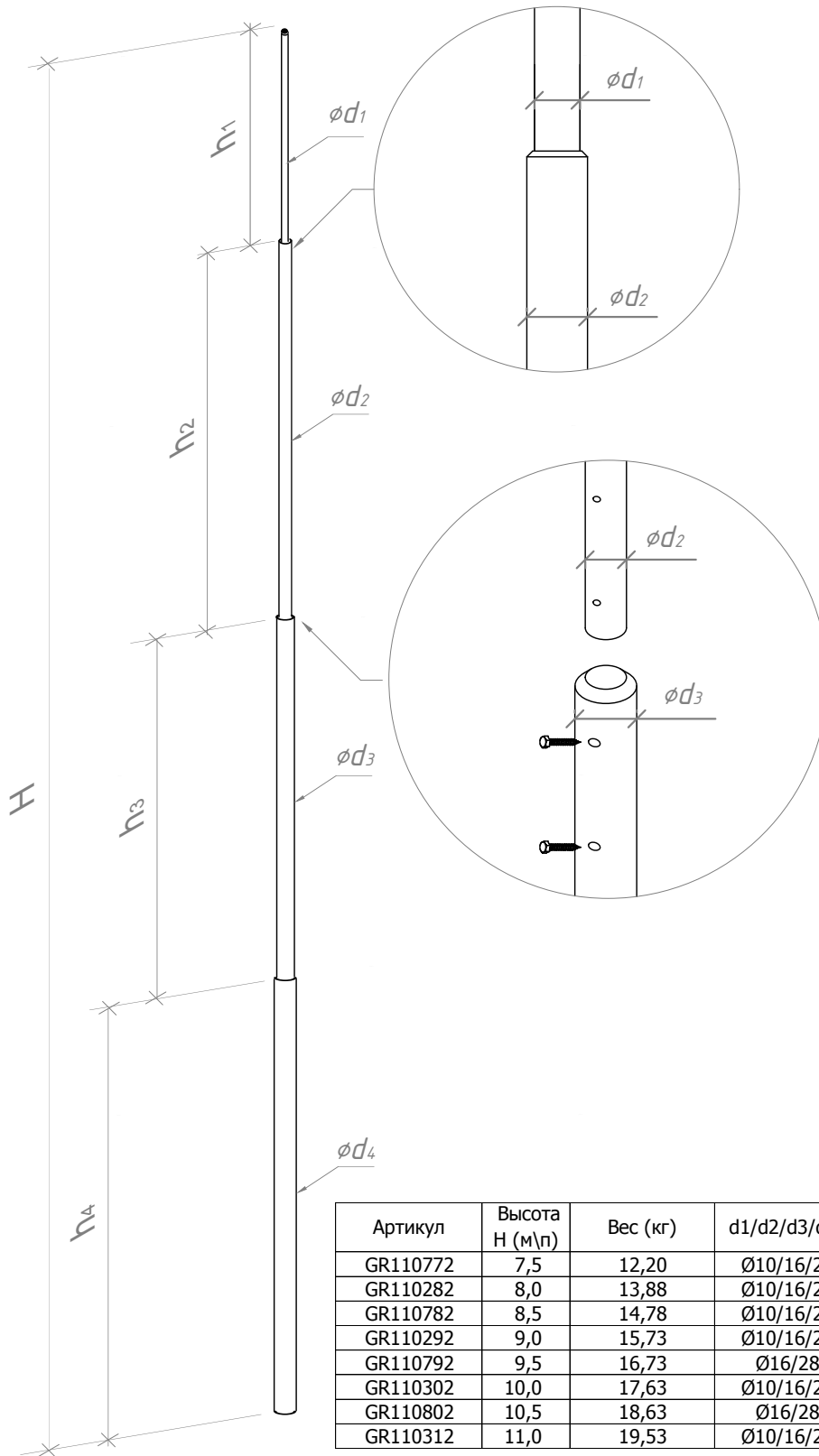
Молниеприёмные мачты из меди высотой от 4.5 до 7 метров.



Артикул	Высота H (м/п)	Вес (кг)	d1/d2/d3 мм.	h1/h2/h3 м/п
GR110542	4,5	5,73	Ø10/16/28	1,0/1,5/2,0
GR110052	5,0	7,23	Ø10/16/28	1,0/1,0/3,0
GR110552	5,5	8,36	Ø10/16/28	1,0/1,5/3,0
GR110062	6,0	9,63	Ø10/16/28	1,0/1,0/4,0
GR110562	6,5	9,86	Ø10/16/28	0,5/1,0/5,0
GR110072	7,0	12,09	Ø10/16/28	0,5/1,5/5,0

Инв. № дубл.	Подпись и дата			
	Взам. инв. №	Инв. № дубл.	Подпись	Дата
Инв. № подл.	Подпись и дата			
	Изм.	Лист	№ докумен.	Подпись
Инв. № подл.	Разработал			
	Проверил			
	Т.контр.			
	Н.контр.			
Утвердил.				
Альбом типовых технических решений для устройства молниезащиты и заземления				
Схема устройства молниеприёмника, молниеприёмной мачты и молниеотвода			Стадия	Лист
				22
			Листов	29
Молниеприёмные мачты из меди высотой от 4.5 до 7 метров.			ООО «Стройплаза» +7 (999) 595-44-55 gromostar.ru z5954455@yandex.ru	

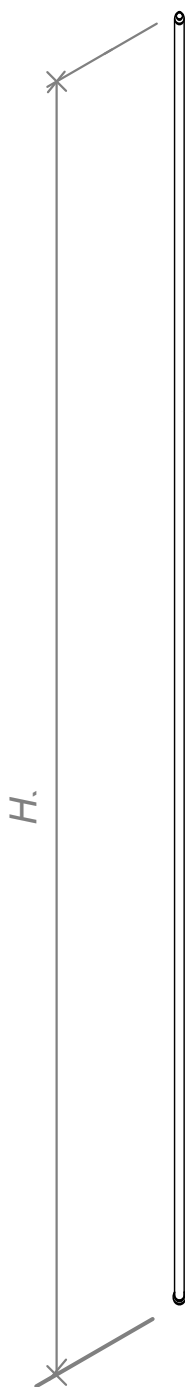
Молниеприёмные мачты из меди высотой от 7.5 до 11 метров.



Артикул	Высота H (м/п)	Вес (кг)	d1/d2/d3/d4 мм.	h1/h2/h3/h4 м/п
GR110772	7,5	12,20	Ø10/16/28/35	0,5/1,0/3,0/3,0
GR110282	8,0	13,88	Ø10/16/28/35	0,5/0,5/4,0/3,0
GR110782	8,5	14,78	Ø10/16/28/35	0,5/1,0/4,0/3,0
GR110292	9,0	15,73	Ø10/16/28/35	0,5/0,5/4,0/4,0
GR110792	9,5	16,73	Ø16/28/35	0,5/4,0/5,0
GR110302	10,0	17,63	Ø10/16/28/35	0,5/0,5/4,0/5,0
GR110802	10,5	18,63	Ø16/28/35	0,5/5,0/5,0
GR110312	11,0	19,53	Ø10/16/28/35	0,5/0,5/5,0/5,0

Инв. № дубл.	Подпись и дата			
	Взам. инв. №	Инв. № дубл.	Подпись	Дата
Инв. № подл.	Подпись и дата			
	Изм.	Лист	№ докумен.	Подпись
Инв. № подл.	Разработал			
	Прововерил			
	Т.контр.			
	Н.контр.			
Утвердил.				
Альбом типовых технических решений для устройства молниезащиты и заземления				
Схема устройства молниеприёмника, молниеприёмной мачты и молниеотвода			Стадия	Лист
				23
			Листов	29
Молниеприёмные мачты из меди высотой от 7.5 до 11 метров.			ООО «Стройплаза» +7 (999) 595-44-55 gromostar.ru z5954455@yandex.ru	

Молниепримники из окрашенной стали высотой от 0.5 до 3 метров.



Молниепримники, молниеприёмные мачты и молниеотводы предназначен для установки на объекты при выполнении работ по молниезащите. Молниеприёмные мачты при помощи различных креплений можно установить на кровлю, стену, трубы, конёк, грунт. Для подбора крепления смотрите группу 2.

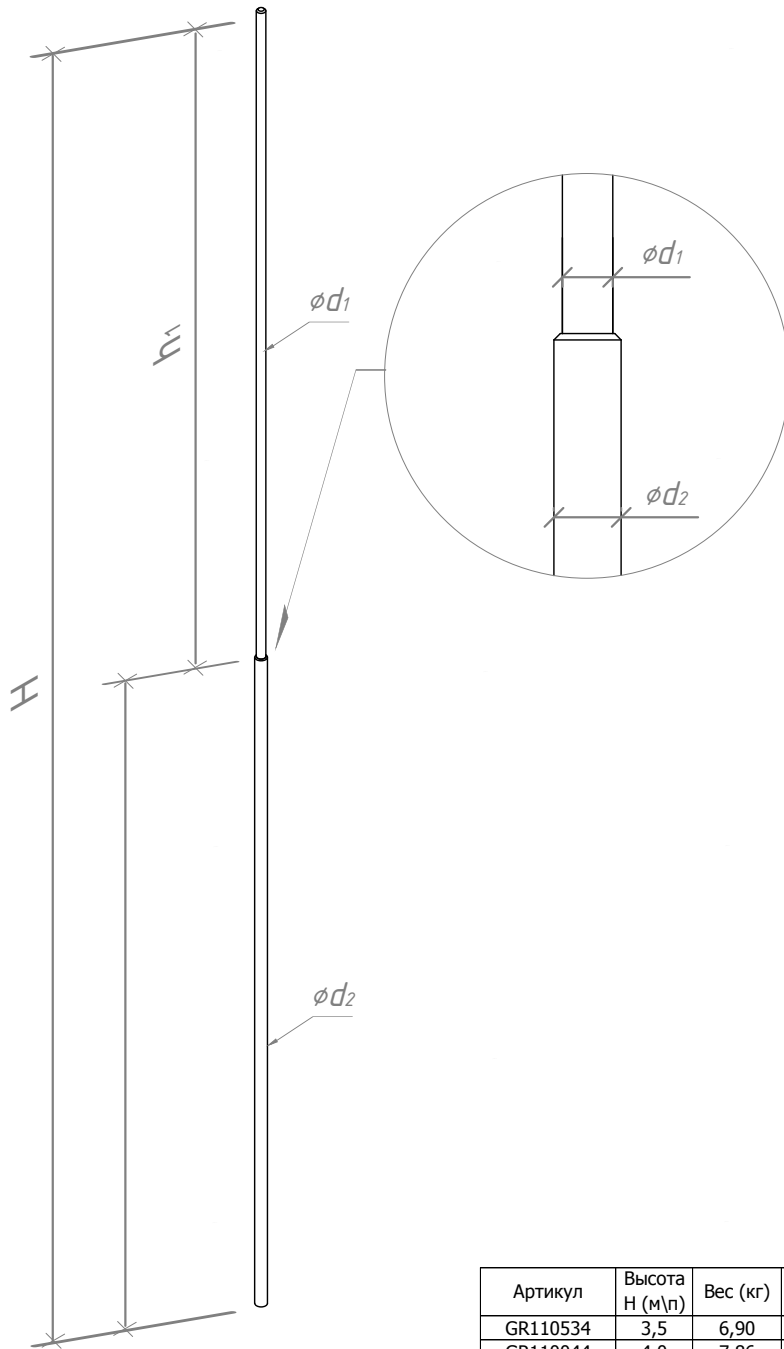
Молниепримники, молниеприёмные мачты и молниеотводы при правильных расчётах позволяет перехватывать молнии, тем самым защищать ваш объект. Подробности касающиеся способа установки и крепления найдёте на сайте.

Молниепримники, молниеприёмные мачты и молниеотводы выпускаются из оцинкованной сталь St/Zn, меди Cu, нержавеющей стали VA и алюминия Al. Возможна порошковая окраска в стандартные цвета. Соответствует нормативным документам регламентирующими требования к молниезащите зданий: «Инструкция по молниезащите зданий и сооружений» РД 34.21.122-87 от 30 июля 1987 года и «Инструкция по устройству молниезащиты зданий, сооружений и промышленных коммуникаций» СО 153-343.21.122-2003 от 30 июня 2003 г.

Артикул	Высота H (м/п)	Вес (кг)	d1 мм.	h1 м/п
GR110504	0,5	0,96	Ø16	0,5
GR110014	1,0	1,92	Ø16	1,0
GR110514	1,5	2,88	Ø16	1,5
GR110024	2,0	4,02	Ø16	2,0
GR110524	2,5	4,98	Ø16	2,5
GR110034	3,0	5,94	Ø16	3,0

Инв. № дубл.	Подпись и дата							
	Взам. инв. №	Подпись и дата						
Инв. № подл.	Подпись и дата							
	Изм.	Лист	№ докумен.	Подпись	Дата			
Инв. № подл.	Разработал				Альбом типовых технических решений для устройства молниезащиты и заземления Схема устройства молниепримника, молниеприёмной мачты и молниеотвода	Стадия	Лист	Листов
	Прововерил						24	29
	Т.контр.				Молниепримники из окрашенной стали высотой от 0.5 до 3 метров.	ООО «Стройплаза» +7 (999) 595-44-55 gromostar.ru z5954455@yandex.ru		
	Н.контр.							
	Утвердил.							

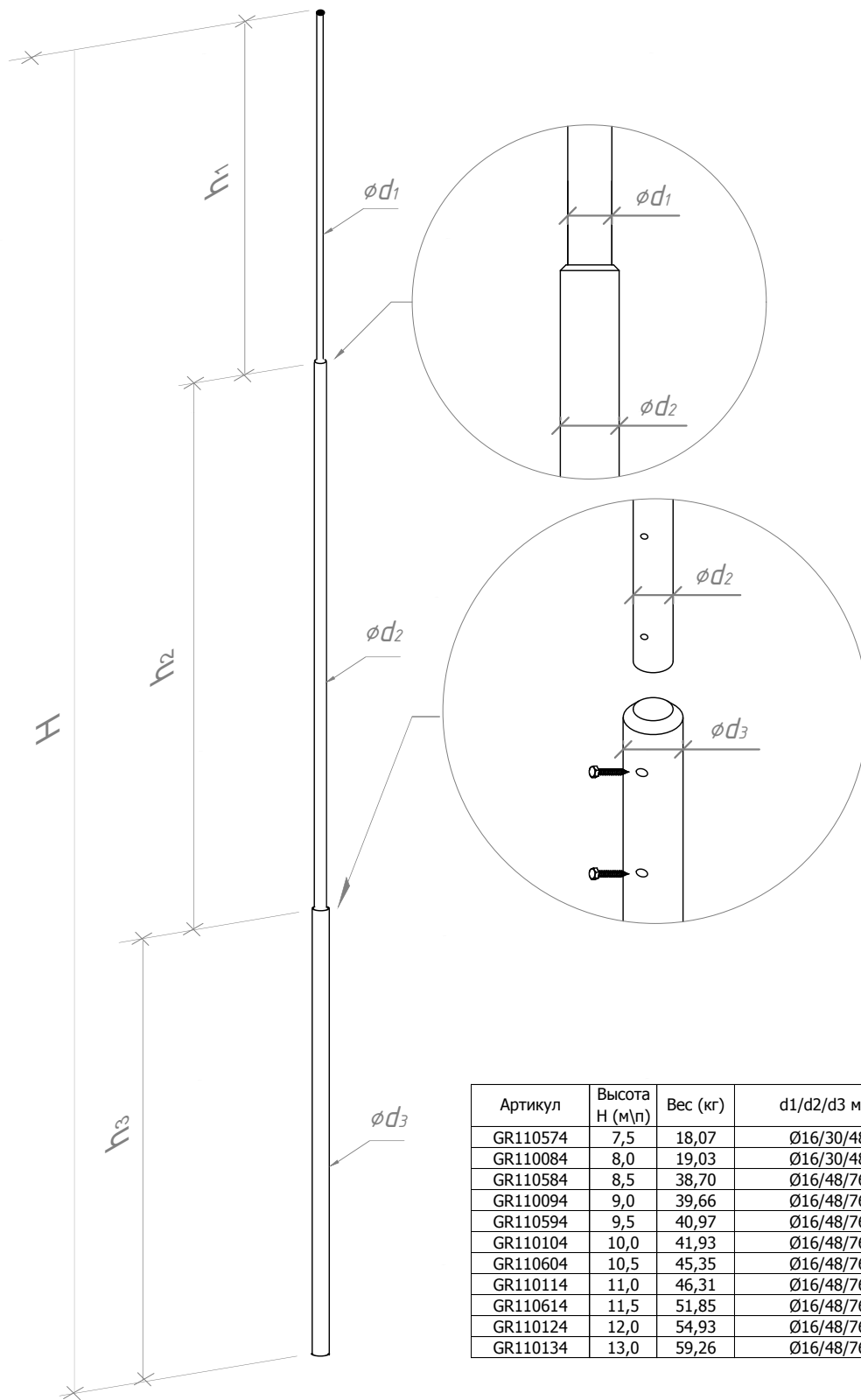
Молниеприимные мачты из окрашенной стали высотой от 3.5 до 7 метров.



Артикул	Высота Н (м\п)	Вес (кг)	d1/d2 мм.	h1/h2 м\п
GR110534	3,5	6,90	Ø16/30	0,5/3,0
GR110044	4,0	7,86	Ø16/30	1,0/3,0
GR110544	4,5	8,82	Ø16/30	1,5/3,0
GR110054	5,0	9,78	Ø16/30	1,0/4,0
GR110554	5,5	10,74	Ø16/30	1,5/4,0
GR110064	6,0	11,70	Ø16/30	0,5/5,5
GR110564	6,5	12,66	Ø16/30	0,5/6,0
GR110074	7,0	15,97	Ø16/30	1,0/6,0

Инв. № дубл.	Подпись и дата			
Взам. инв. №	Подпись и дата			
Инв. № подл.	Подпись и дата			
Альбом типовых технических решений для устройства молниезащиты и заземления				
Изм.	Лист	№ докумен.	Подпись	Дата
Разработал				
Прововерил				
Т.контр.				
Н.контр.				
Утвердил.				
Схема устройства молниеприёмника, молниеприёмной мачты и молниеотвода			Стадия	Лист
				25
				29
Молниеприимные мачты из окрашенной стали высотой от 3.5 до 7 метров.			ООО «Стройплаза» +7 (999) 595-44-55 gromostar.ru z5954455@yandex.ru	

Молниепримные мачты из окрашенной стали высотой от 7.5 до 13 метров.



Артикул	Высота Н (м\п)	Вес (кг)	d1/d2/d3 мм.	h1/h2/h3 м\п
GR110574	7,5	18,07	Ø16/30/48	0,5/1,0/6,0
GR110084	8,0	19,03	Ø16/30/48	0,5/1,5/6,0
GR110584	8,5	38,70	Ø16/48/76	0,5/4,0/4,0
GR110094	9,0	39,66	Ø16/48/76	1,0/4,0/4,0
GR110594	9,5	40,97	Ø16/48/76	0,5/5,0/4,0
GR110104	10,0	41,93	Ø16/48/76	1,0/5,0/4,0
GR110604	10,5	45,35	Ø16/48/76	0,5/6,0/4,0
GR110114	11,0	46,31	Ø16/48/76	1,0/6,0/4,0
GR110614	11,5	51,85	Ø16/48/76	0,5/6,0/5,0
GR110124	12,0	54,93	Ø16/48/76	1,0/6,0/5,0
GR110134	13,0	59,26	Ø16/48/76	1,0/6,0/6,0

Инв. № подл.	Подпись и дата
	Инв. № дубл.
Инв. № подл.	Взам. инв. №
	Подпись и дата
Инв. № подл.	Изм.
	Лист
Инв. № подл.	№ докумен.
	Подпись
Инв. № подл.	Дата
	Разработал
Инв. № подл.	Прововерил
	Т.контр.
Инв. № подл.	Н.контр.
	Утвердил.

Альбом типовых технических решений для устройства молниезащиты и заземления

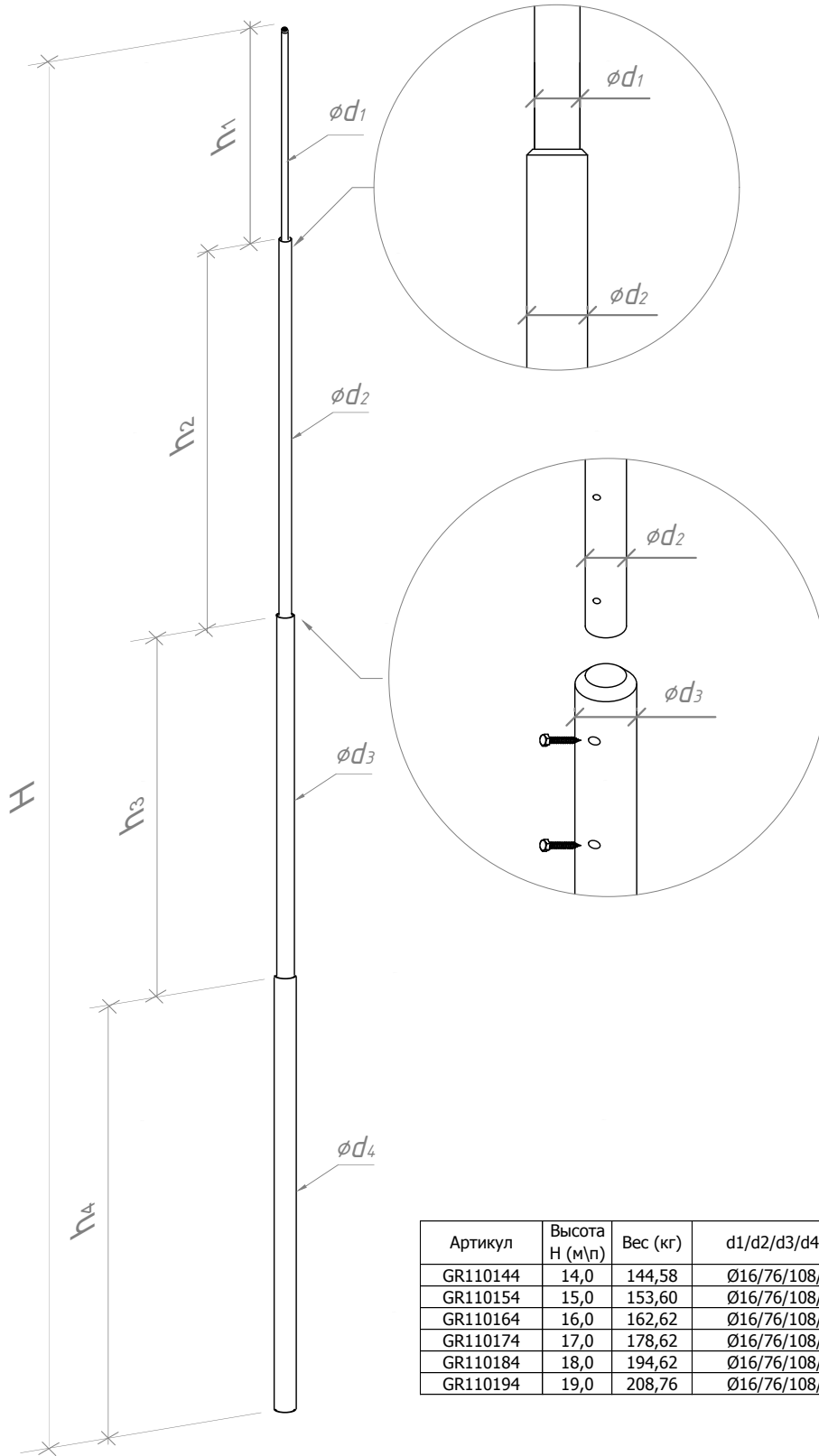
Схема устройства молниеприёмника, молниеприёмной мачты и молниеотвода

Молниепримные мачты из окрашенной стали высотой от 7.5 до 13 метров.

Стадия	Лист	Листов
	26	29

ООО «Стройплаза»
+7 (999) 595-44-55 gromostar.ru
z5954455@yandex.ru

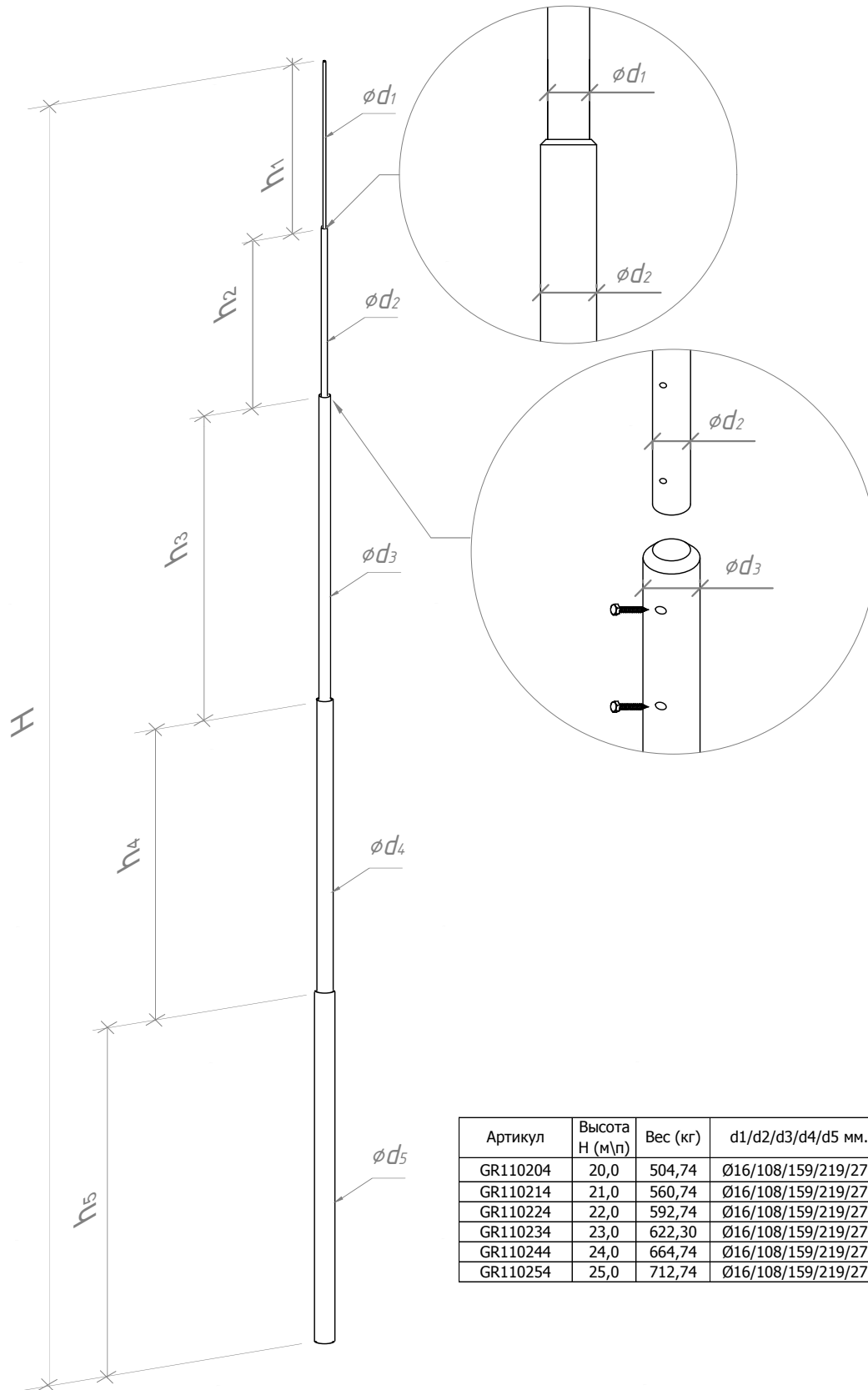
Молниепримные мачты из окрашенной стали высотой от 14 до 19 метров.



Артикул	Высота H (м\п)	Вес (кг)	d1/d2/d3/d4 мм.	h1/h2/h3/h4 м\п
GR110144	14,0	144,58	Ø16/76/108/159	1,0/6,0/3,0/4,0
GR110154	15,0	153,60	Ø16/76/108/159	1,0/6,0/4,0/4,0
GR110164	16,0	162,62	Ø16/76/108/159	1,0/6,0/5,0/4,0
GR110174	17,0	178,62	Ø16/76/108/159	1,0/6,0/6,0/4,0
GR110184	18,0	194,62	Ø16/76/108/159	1,0/6,0/6,0/5,0
GR110194	19,0	208,76	Ø16/76/108/159	1,0/6,0/6,0/6,0

Инв. № подл.	Изм.	Лист	№ докумен.	Подпись	Дата	Взам. инв. №	Инв. № дубл.	Подпись и дата	Подпись и дата	
										Альбом типовых технических решений для устройства молниезащиты и заземления
Инв. № подл.	Разработал					Схема устройства молниепримника, молниеприёмной мачты и молниеотвода			27	29
	Прововерил									
	Т.контр.									
Н.контр.					Молниепримные мачты из окрашенной стали высотой от 14 до 19 метров.			ООО «Стройплаза» +7 (999) 595-44-55 gromostar.ru z5954455@yandex.ru		
Утвердил.										

Молниеотвод из окрашенной стали высотой от 20 до 25 метров.



Артикул	Высота Н (м\п)	Вес (кг)	d1/d2/d3/d4/d5 мм.	h1/h2/h3/h4/h5 м\п
GR110204	20,0	504,74	Ø16/108/159/219/273	1,0/6,0/6,0/4,0/3,0
GR110214	21,0	560,74	Ø16/108/159/219/273	1,0/6,0/6,0/5,0/3,0
GR110224	22,0	592,74	Ø16/108/159/219/273	1,0/6,0/6,0/6,0/3,0
GR110234	23,0	622,30	Ø16/108/159/219/273	1,0/6,0/6,0/6,0/4,0
GR110244	24,0	664,74	Ø16/108/159/219/273	1,0/6,0/6,0/6,0/5,0
GR110254	25,0	712,74	Ø16/108/159/219/273	1,0/6,0/6,0/6,0/6,0

Инв. № подл.	Подпись и дата
	Инв. № дубл.
Инв. № подл.	Взам. инв. №
	Подпись и дата
Инв. № подл.	Изм.
	Лист
Инв. № подл.	№ докумен.
	Подпись
Инв. № подл.	Дата
	Разработал
Инв. № подл.	Прововерил
	Т.контр.
Инв. № подл.	Н.контр.
	Утвердил.

Альбом типовых технических решений для устройства молниезащиты и заземления

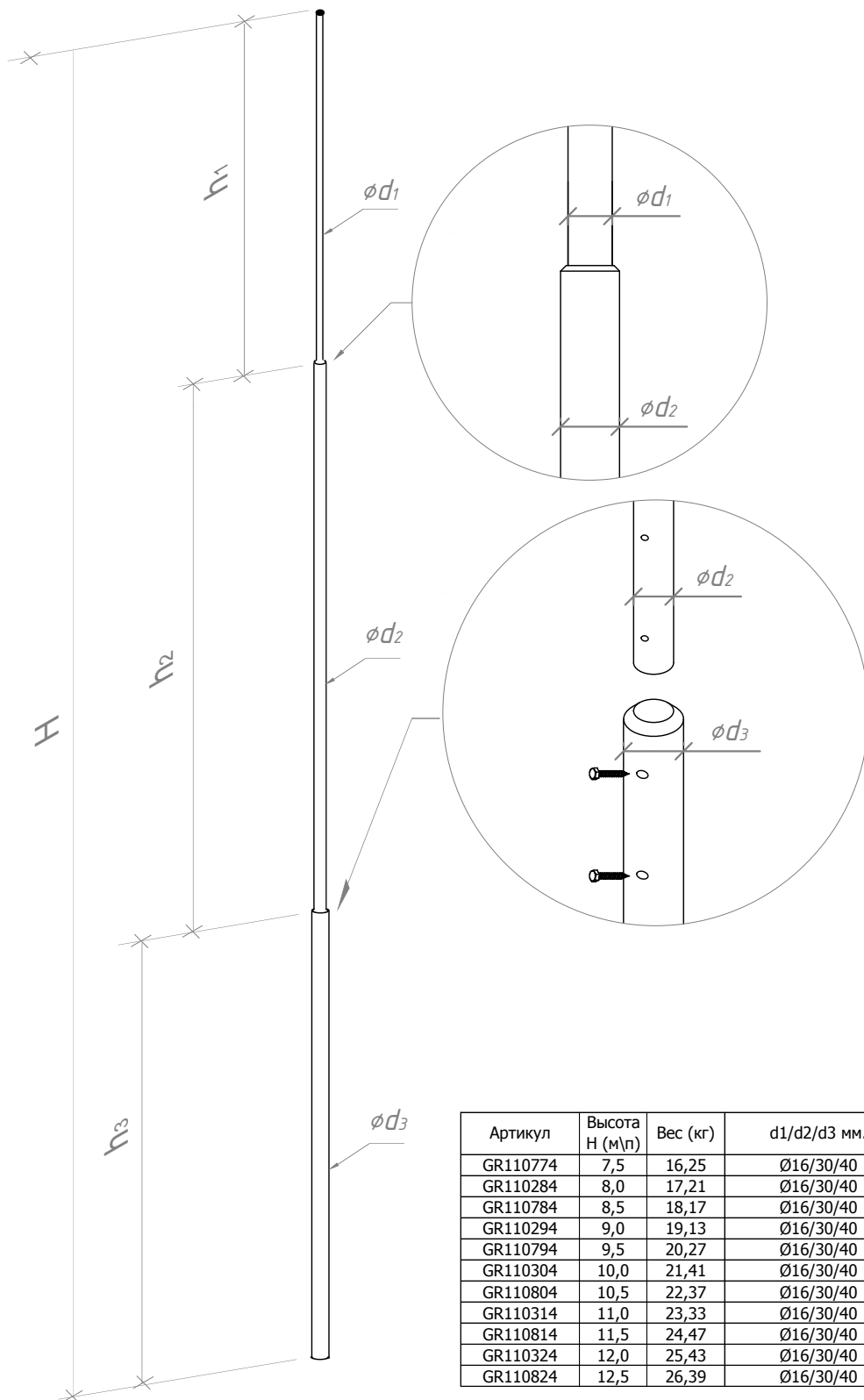
Схема устройства молниеприёмника, молниеприёмной мачты и молниеотвода

Молниеприёмные мачты из окрашенной стали высотой от 20 до 25 метров.

Стадия	Лист	Листов
	28	29

ООО «Стройплаза»
+7 (999) 595-44-55 gromostar.ru
z5954455@yandex.ru

Молниепримные мачты облечённая из окрашенной стали
высотой от 7.5 до 12.5 метров.



Артикул	Высота H (м/п)	Вес (кг)	d1/d2/d3 мм.	h1/h2/h3 м/п
GR110774	7,5	16,25	Ø16/30/40	0,5/4,0/3,0
GR110284	8,0	17,21	Ø16/30/40	1,0/4,0/3,0
GR110784	8,5	18,17	Ø16/30/40	0,5/4,0/4,0
GR110294	9,0	19,13	Ø16/30/40	1,0/4,0/4,0
GR110794	9,5	20,27	Ø16/30/40	0,5/3,0/6,0
GR110304	10,0	21,41	Ø16/30/40	1,0/3,0/6,0
GR110804	10,5	22,37	Ø16/30/40	0,5/4,0/6,0
GR110314	11,0	23,33	Ø16/30/40	1,0/4,0/6,0
GR110814	11,5	24,47	Ø16/30/40	0,5/5,0/6,0
GR110324	12,0	25,43	Ø16/30/40	1,0/5,0/6,0
GR110824	12,5	26,39	Ø16/30/40	0,5/6,0/6,0

Подпись и дата	
Инв. № дубл.	
Взам. инв. №	
Подпись и дата	
Инв. № подл.	

Альбом типовых технических решений для устройства молниезащиты и заземления				
Изм.	Лист	№ докумен.	Подпись	Дата
Разработал				
Прововерил				
Т.контр.				
Н.контр.				
Утвердил.				
Схема устройства молниеприёмника, молниеприёмной мачты и молниеотвода			Стадия	Лист
				29
Молниепримные мачты облечённая из окрашенной стали высотой от 7.5 до 12.5 метров.			ООО «Стройплаза» +7 (999) 595-44-55 gromostar.ru z5954455@yandex.ru	